



ТЕТРАДЬ ПРОДАВЦА | Часть 4

Дополнительная продукция:

ФУРНИТУРА
СИСТЕМЫ ОТКРЫВАНИЯ
МОНТАЖНЫЙ БРУС ДЛЯ ПЕРЕГОРОДОК
ПРИМЕНЕНИЕ СИСТЕМ ОТКРЫВАНИЯ РЕЙКИ
ДЕКОРАТИВНЫЕ НАКЛАДКИ
СТЕНОВЫЕ ПАНЕЛИ
ДВЕРЦА ДЛЯ ЖИВОТНЫХ
ВЕНТИЛЯЦИОННАЯ РЕШЁТКА
ДВЕРИ С ИЛЛЮМИНАТОРОМ
СКРЫТАЯ ДВЕРЬ (СКЛАДСКАЯ ПРОГРАММА)
СКРЫТЫЙ ПЛИНТУС (СКЛАДСКАЯ ПРОГРАММА)
РЕКОМЕНДАЦИИ ПО УХОДУ
ОСНОВНЫЕ ТЕРМИНЫ
МАТЕРИАЛЫ
ПАСПОРТ ИЗДЕЛИЯ

СОДЕРЖАНИЕ

ФУРНИТУРА

СХЕМА И КОД ВРЕЗКИ

Условные обозначения типов врезки дверных петель и замков для коробочного бруса и дверного полотна

XX — XX — КХ — ПХ — Х — ZX

| | | | | |

1 2 3 4 5 6

1. Высота короба

Данный пункт вносится в характеристику и коробок и дверей.
Для скрытых коробов необходимо дополнительно указать размер полотна.

2. Межосевое расстояние между верхней и нижней петлей

00 — без петель; **08** — 800 мм; **10** — 1000 мм; **11** — 1100 мм;
125 — 1250; **16** — 1600 мм; **20** — 2000 мм; **22** — 2200 мм,
25 — 2500 мм.

3. Количество петель

К0 — без петель; **К2** — 2 шт.; **К3** — 3 шт.; **К4** — 4 шт.; **К9** — нестандартная врезка

4. Вид петли

П0 — без петель; **П2** — петля скрытая К6360/НН3; **П3** — петля скрытая К2460; **П4** — петля карточная (кроме полотен с ал. кромкой); **П5** — петля скрытая К3000; **П6** — петля по образцу; **П7** — механизм Хефт Армадило (Хефт 2); **П8** — петля скрытая К2760. **П9** - петля скрытая Armadillo

5. Тип открывания

A; B; C; D.

6. Вид замка

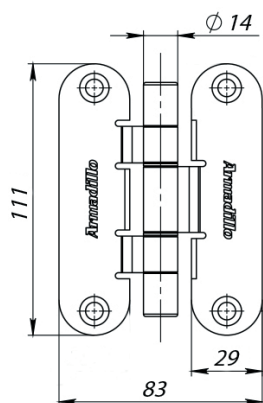
Z0 — без замка; **Z1** — AGB; **Z2** — Bonaiti; **Z3** — замок по образцу; **Z4** — замок Morelli; **Z5** — ручка-купе Morelli MHS 150

Стандартная врезка фурнитуры на предприятии

Высота полотна под врезку петель, мм	Тип коробки	Примечание	Рекомендованное количество петель	
от 1100 до 1300	20-08	Высота короба — 2120 мм; Межосевое расстояние — 800 мм	До 2000 включительно	2
от 1301 до 1500	20-10	Высота короба — 2120 мм; Межосевое расстояние — 1000 мм		2
от 1501 до 1700	20-11	Высота короба — 2120 мм; Межосевое расстояние — 1100 мм		2
от 1701 до 1900	20-125	Высота короба — 2120 мм; Межосевое расстояние — 1250 мм		2
от 1901 до 2000	20-16	Высота короба — 2120 мм; Межосевое расстояние — 1600 мм		2
От 2001 до 2200	24-16	Высота короба — 2400 мм; Высота короба — 2120 мм; Межосевое расстояние — 1600 мм	2001—2200	3
от 2201 до 2300	24-20	Высота короба — 2400 мм; Межосевое расстояние — 2000 мм	2201—2300	3
от 2301 до 2500	28-20	Высота короба — 2750 мм; Межосевое расстояние — 2000 мм	2301—2399	3
			2400-2500	4
от 2501 до 2600	28-22	Высота короба — 2750 мм; Межосевое расстояние — 2200 мм	2501—3000	4
от 2601 до 2800	31-22	Высота короба — 3100 мм; Межосевое расстояние — 2200 мм		4
от 2801 до 3000	31-25	Высота короба — 3100 мм; Межосевое расстояние — 2500 мм		4

- Короба 2120мм применяется под врезку петель для полотен высотой до 2000мм включительно и 2010мм для полотен RQ.
- Для полотен высотой от 1901 до 2000 введен код врезки 20-16. Для RQ полотен высотой 2010мм введен код врезки 20-16 (вместо кода 24-16, как было ранее)

ВИДЫ ПЕТЕЛЬ

Прямое открывание
КАРТОЧНЫЕ ПЕТЛИ

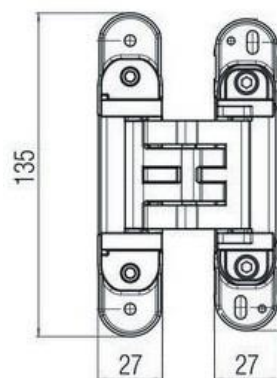
П4

Armadillo Optimum SC

Короб: L

Кромка полотна: деревянная
(Петли П4 не врезаются в
алюминиевую кромку)

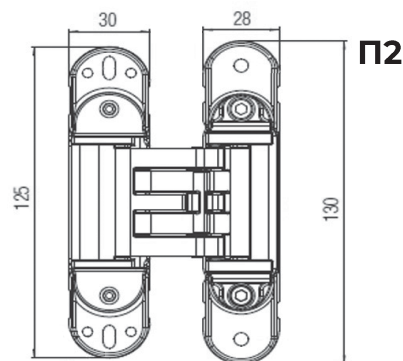
СКРЫТЫЕ ПЕТЛИ



П8

Krona Koblenz Kubica 2760

- Короб: L, M, Q (полотна со стеклом)
Кромка полотна: алюминиевая,
деревянная, Т-молдинг
- Короб: ПСК-1 (Прямой скрытый тип 1),
ОСК-1 (Обратный скрытый тип 1)
Кромка полотна: алюминиевая

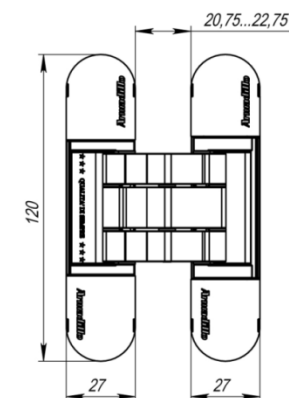


П2

НН3

- Короб: ПСК-2 Кромка полотна:
деревянная, Т-молдинг
 - Короб ОСК-2. Кромка полотна:
деревянная
 - Короб Q. Кромка полотна:
деревянная, алюминиевая
- *кроме Porte 39-01; 39-11; Vetro 11, Vetro 12, Vetro 18. Для этих моделей применяются петли K2760**

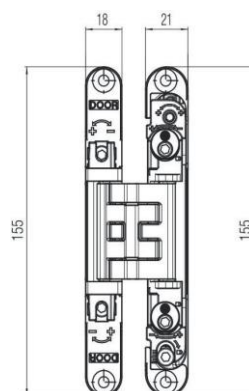
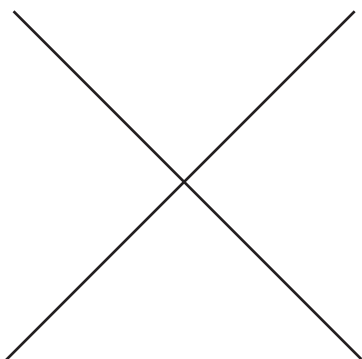
Прямое открывание



П9

ARMADILLO 12060Короб: ЦА 541 (склад)
Кромка полотна:
алюминиевая

Обратное открывание



П3

Krona Koblenz Kubica 2460

Короб RQ с деревянной кромкой полотна;

Обратное открывание

ВРЕЗКА ПЕТЕЛЬ

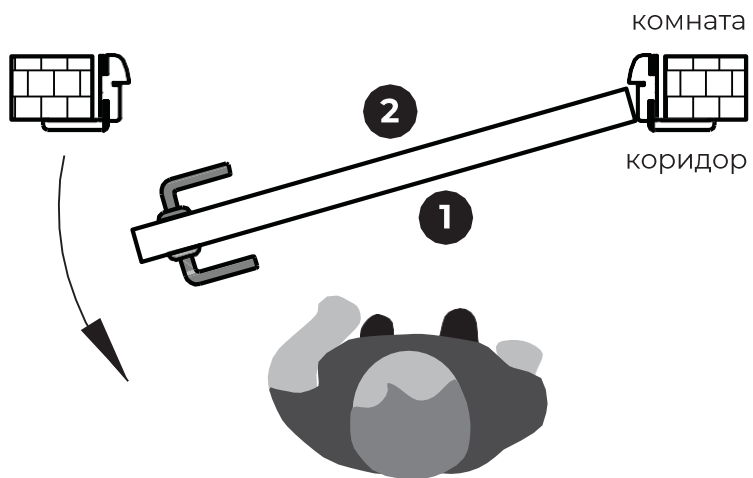
XX — XX — KX — ПХ — X — ZX

1 2 3 4 5 6

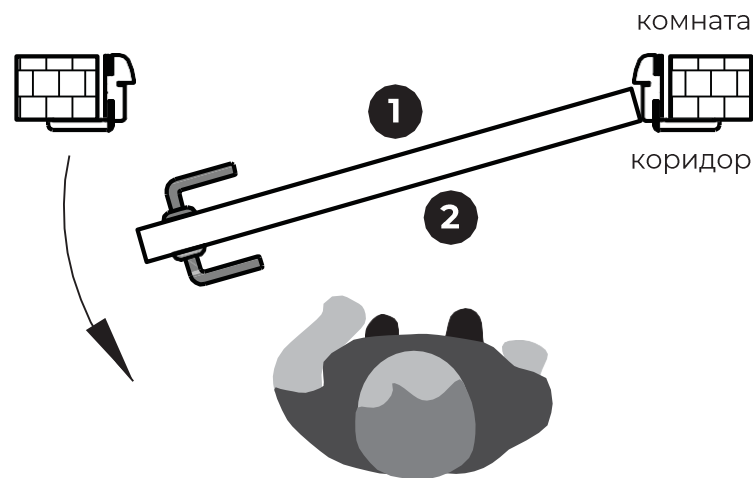
ДВЕРИ ПРЯМОГО ОТКРЫВАНИЯ

для коробов: L, Q, M и ПСК-1, ПСК-2

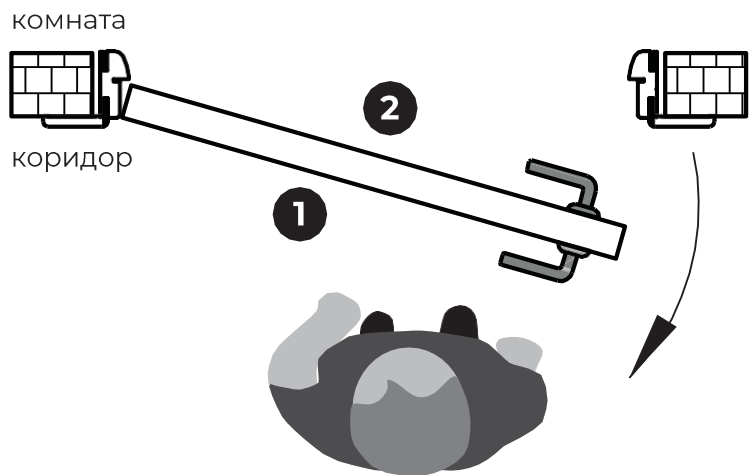
Вариант А



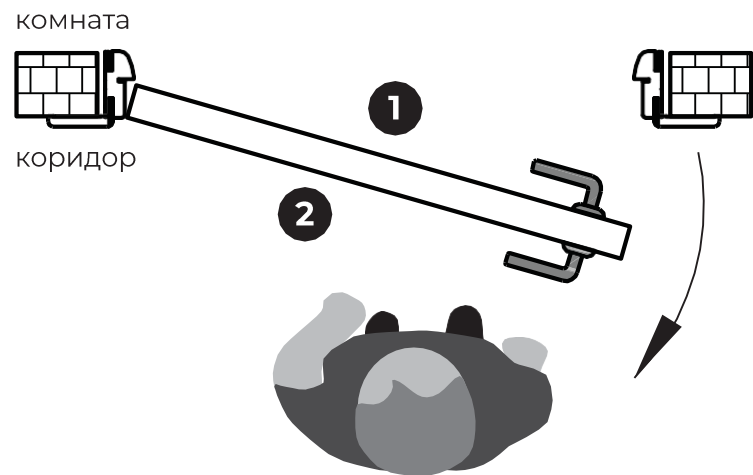
Вариант В



Вариант С



Вариант D



1 — Лицевая сторона полотна; 2 — Обратная сторона полотна

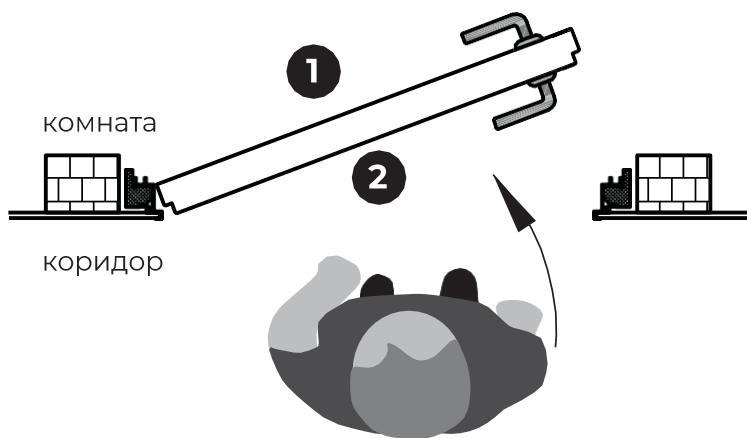
ВАРИАНТЫ ОТКРЫВАНИЯ

XX — XX — КХ — ПХ — X — ZX
1 2 3 4 5 6

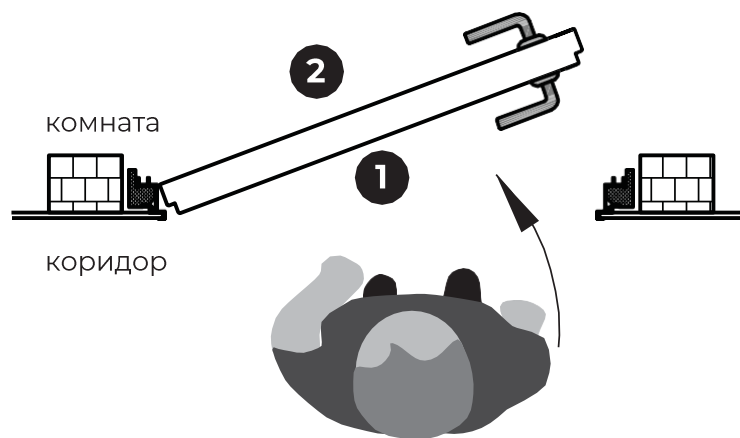
ДВЕРИ ОБРАТНОГО ОТКРЫВАНИЯ

для коробов: RQ и ОСК-1, ОСК-2

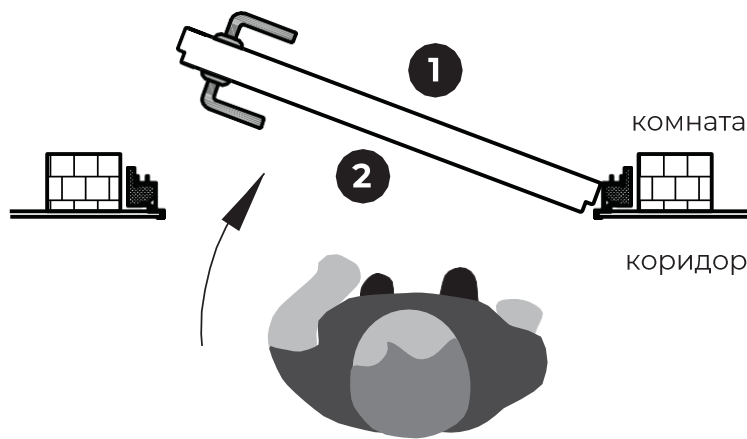
Вариант А



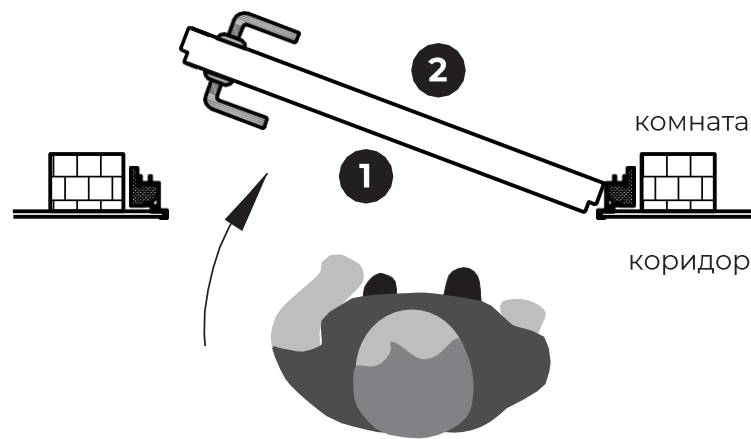
Вариант В



Вариант С



Вариант D



1 — Лицевая сторона полотна; 2 — Обратная сторона полотна

ВАРИАНТЫ ОТКРЫВАНИЯ

XX — XX — КХ — ПХ — X — ZX
1 2 3 4 5 6

СХЕМА И КОД ВРЕЗКИ



AGB MEDIANA POLARIS

Z1



Bonaiti 938 (без фиксатора)

Bonaiti 937 (с фиксатором)

Замок Bonaiti 938/937 только для прямого открывания!

MORELLI M1885 (под ключ)*



MORELLI M1895

Z4



Ручка-купе Morelli MHS150

Z5

ВНИМАНИЕ. КОД ВРЕЗКИ Z5 - НЕ ПРИМЕНЯТЬ!!! ЕСЛИ НЕТ ЗАМКА, НО ЕСТЬ ЛОДОЧКА, УКАЗАТЬ Z0

* Если модель со стеклом (Vetro II, Porte + зеркало или стекло), то врезка по эскизу

ВИДЫ ЗАМКОВ

XX — XX — KX — PX — X — ZX

1 2 3 4 5 6

терем
двери для жизни

Дополнительная кодировка для обозначения двупольных
полотен, врезки ригеля, автопорога и ручек-лодочек

2X — P00 — АП00 — Л00

1. Обозначение ДВУПОЛЬНОСТИ ПОЛОТЕН

Фабрика реализует однопольные и двупольные) дверные блоки.

однопольные полотна	без указания - пустое
двупольные полотна	2X

2. Врезка РИГЕЛЯ

Фабрика реализует **только ригель MORELLI L160**.

наличие ригеля (ВНИМАНИЕ: ТОЛЬКО СВЕРХУ) кодом	P01
отсутствие ригеля кодом	P00

!!!!Врезка ригеля сверху и снизу по эскизу!!!!

3. Врезка АВТОПОРОГА

Фабрика реализует только автопорог MORELLI SEAL PROFESSIONAL.

наличие порога кодом	АП01
отсутствие кодом	АП00

4. Врезка РУЧКИ ЛОДОЧКИ

отсутствие ручки "лодочки"	Л00
овальная MHS 150 (152 x 37) (MORELLI)	Л01
прямоугольная SH010 URB (153 x 50) (ARMADILLO)	Л02
круглая MHS 1 (ø56) (MORELLI)	Л03
квадратная MHS 2 (56 x 56) (MORELLI)	Л04

ВНИМАНИЕ. КОД ВРЕЗКИ **Z5** - НЕ ПРИМЕНЯТЬ!!! ЕСЛИ НЕТ ЗАМКА, НО ЕСТЬ ЛОДОЧКА, УКАЗАТЬ Z0

Примеры

P00-Л01-АП00	полотно однопольное, без ригеля, без автопорога, С ВРЕЗКОЙ лодочки MHS 150 (152 x 37) (MORELLI)
P00-Л02-АП00	полотно однопольное, без ригеля, без автопорога, С ВРЕЗКОЙ лодочки SH010 URB (153 x 50) (ARMADILLO)
2X-P01-Л00-АП00	полотно двупольное, С РИГЕЛЕМ, без автопорога, без лодочки
2X-P00-Л00-АП00	полотно двупольное, БЕЗ РИГЕЛЯ, без автопорога, без лодочки
2X-P01-Л00-АП01	полотно двупольное, С РИГЕЛЕМ и АВТОПОРОГОМ, без лодочки
2X-P00-Л00-АП01	полотно двупольное, БЕЗ РИГЕЛЯ и АВТОПОРОГОМ, без лодочки
P00-Л00-АП01	полотно однопольное, С АВТОПОРОГОМ, без ригеля, без лодочки

СИСТЕМЫ ОТКРЫВАНИЯ

Распашная

Out (внешнее открывание)



На карточных петлях:

универсальные карточные петли OPTIMUM SC (2 шт), магнитная защелка morelli M1895 SC с ответной планкой

На скрытых петлях:

Скрытые петли KUBICA 2760 (2 шт), магнитная защелка morelli M1895 SC с ответной планкой

Secret:

Алюминиевый короб, скрытые петли KUBICA 2760/HH3 (2 шт), замок Bonaiti S 938 mini без блокиратора (под скрытую ручку) с ответной планкой

In (внутреннее открывание)



На скрытых петлях:

Скрытые петли KUBICA 2460 (2 шт), магнитная защелка morelli M1895 SC с ответной планкой

Secret:

Скрытые петли KUBICA 2760/HH3 (2 шт) магнитная защелка morelli M1895 SC с ответной планкой



Распашная система на карточных петлях



Распашная система на скрытых петлях



Распашная система SECRET

Комплектация механизмов

Складная

90° Twice 80 (Morelli):

- Механизм Twice compact 90°;
- Четырехгранник;
- Замок Morelli Twice M1885;
- Кольцо-завертка

Изделия, необходимые для комплектации заказа:

- Декоративный профиль (Twice обклад);
- Короб L или Q – 2шт
- Наличники L или Q – 5шт
- Ручка

180° Twice 80 (Morelli):

- Механизм Twice compact 180°;
- четырехгранник;
- замок Morelli Twice M1885;
- Кольцо-завертка

Изделия, необходимые для комплектации заказа:

- декоративный профиль (Twice обклад);
- Короб L или Q – 2шт
- Наличники L (только плоские L т.10мм) или Q – 5шт
- Ручка

HEFT (Armadillo):

- HEFT механизм;
- верхний профиль (направляющая);

Изделия, необходимые для комплектации заказа:

- HEFT обклад
- Короб L – 2шт
- Наличники L – (на лицевую сторону только плоские L-наличники) — 5 шт.
- Замок
- Ручка

Поворотная

ROTO (Krona Koblenz):

- Механизм ROTO;

Изделия, необходимые для комплектации заказа:

- Комплект коробов – 2,5 шт
- Наличники L – 5 шт
- Замок
- Ручка

Комплектация механизмов

Откатная

INVISIBLE (Morelli):

- Механизм INVISIBLE для двери шириной от 800 до 1100 мм

Изделия, необходимые для комплектации заказа:

- Ручка-лодочка

SLIDE 1 (Armadillo):

- Верхний трек 2000 мм – 1 шт.
- Нижний трек 1000мм – 1шт
- Комплект фурнитуры (без доводчика, с одним или двумя доводчиками)

Изделия, необходимые для комплектации заказа:

- Брус коробочный под монтаж пеналов – 1шт
- Декоративные планки со щетками – 3шт
- Наличники L – 5шт
- Ручка-лодочка

SLIDE 2 (Armadillo):

- Верхний трек 2000мм - 2 шт.;
- Нижний трек 1000мм – 1шт
- Комплект фурнитуры (без доводчика, с одним или двумя доводчиками)

Изделия, необходимые для комплектации заказа:

- Декоративные планки со щетками – 6 шт
- Наличники L – 6шт
- Ручка-лодочка – 2 шт

Diva (Morelli)

- Направляющая Diva 2000 мм – 1 шт
- Настенный профиль Diva 2000 мм – 1шт
- Нижний профиль Diva 1000 мм – 1шт
- Комплект Diva (с доводчиком) – 1 шт

Loft (Armadillo)

- Верхняя направляющая 2000 мм
- Рамки с винтами
- Крепёжные элементы
- Доводчик (2 доводчика в комплекте)

CASCAD 3 (Armadillo)

верхний трек 3 м - 3 шт;
нижний трек 1 м - 3 шт;
комплект роликов - 3 шт.

Комплектация механизмов

Откатная

NORMAL 1 (Armadillo)

- верхняя направляющая 2 м - 1 шт;
- нижняя направляющая 1 м - 1 шт.;
- комплект фурнитуры (без доводчика, с одним или двумя доводчиками).

Изделия, необходимые для комплектации заказа при условии установки системы на монтажный брус

- Брус коробочный под монтаж перегородок – 1шт
- Облицовочная планка с пазом

Изделия, необходимые для комплектации заказа при условии установки системы без монтажного бруса

- Алюминиевая декоративная планка 2000 или 3000мм – 1шт

META NORMAL для алюминиевых перегородок Мета (в комплект не входит нижняя направляющая)

WOOD NORMAL для деревянных перегородок

NORMAL 2 (Armadillo)

- верхняя направляющая 2000 мм - 2 шт;
- нижняя направляющая 1000 мм - 2 шт.;
- комплект фурнитуры (без доводчика, с одним или двумя доводчиками)

Изделия, необходимые для комплектации заказа при условии установки системы на монтажный брус:

- Брус коробочный под монтаж перегородок – 2шт
- Облицовочная планка с пазом (1 или 2шт)

Изделия, необходимые для комплектации заказа при условии установки системы без монтажного бруса

- Алюминиевая декоративная планка 2000 – 2 шт или 3000мм – 1 или 2 шт в зависимости от ширины створки

SYNHRO (Armadillo)

- верхний трек 2000 мм - 2 шт;
- нижний трек 1000 мм - 2 шт; комплект фурнитуры - 2 шт.;
- комплект для синхронного открывания - 1 шт.
- Комплект с двумя доводчиками (при желании)

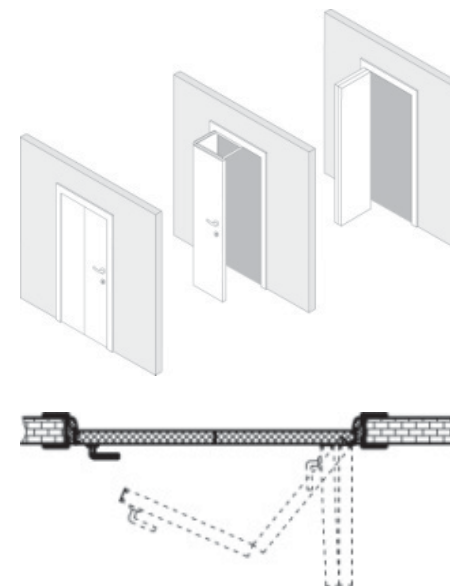
Изделия, необходимые для комплектации заказа при условии установки системы на монтажный брус:

- Брус коробочный под монтаж перегородок – 2шт
- Облицовочная планка с пазом (1 или 2шт)

Изделия, необходимые для комплектации заказа при условии установки системы без монтажного бруса

- Алюминиевая декоративная планка 2000 – 2 шт или 3000мм – 1 или 2 шт в зависимости от ширины створки

Twice 90

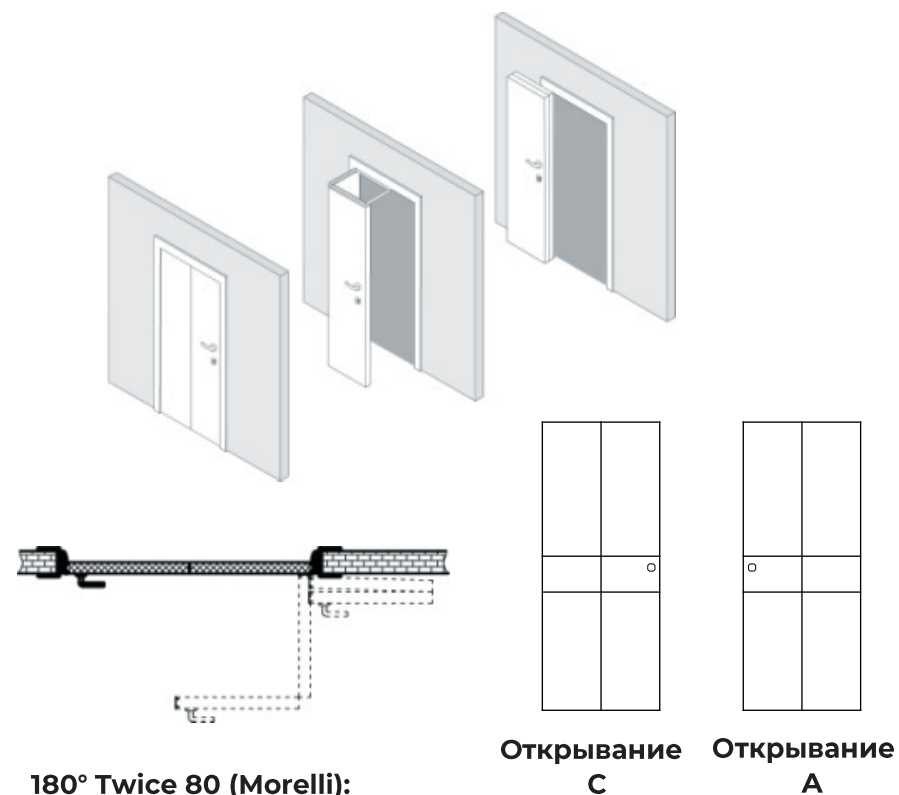


90° Twice 80 (Morelli):
 Механизм Twice compact 90°;
 декоративный профиль (Twice обклад);
 замок; фиксатор; ручка-кольцо.



Четырёхгранник для
 одинарной ручки
 к системе Twice
 (Spindletwice).
 Только для
 равнопольных
 систем.

Twice 180



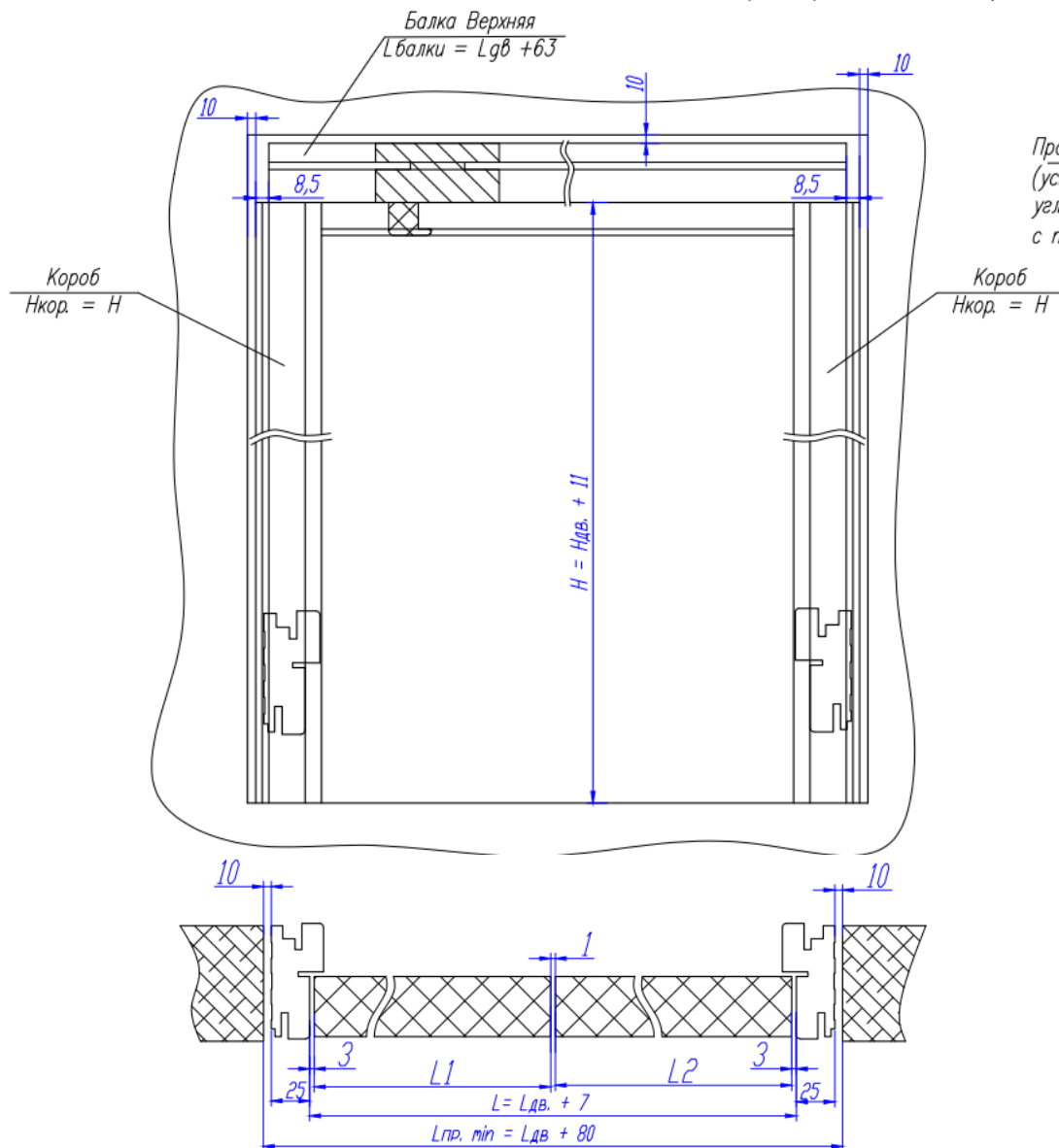
180° Twice 80 (Morelli):
 механизм Twice compact
 180°; декоративный профиль
 (Twice обклад); замок;
 фиксатор; ручка-кольцо.

Допустимые размеры полотна для механизма TWICE 90/180:

Минимальная ширина — 600 мм, шаг 100мм
 Максимальная ширина — 1000 мм
 Максимальная высота — 2400 мм
 Масса до 50 кг

СИСТЕМЫ ОТКРЫВАНИЯ: СКЛАДНАЯ

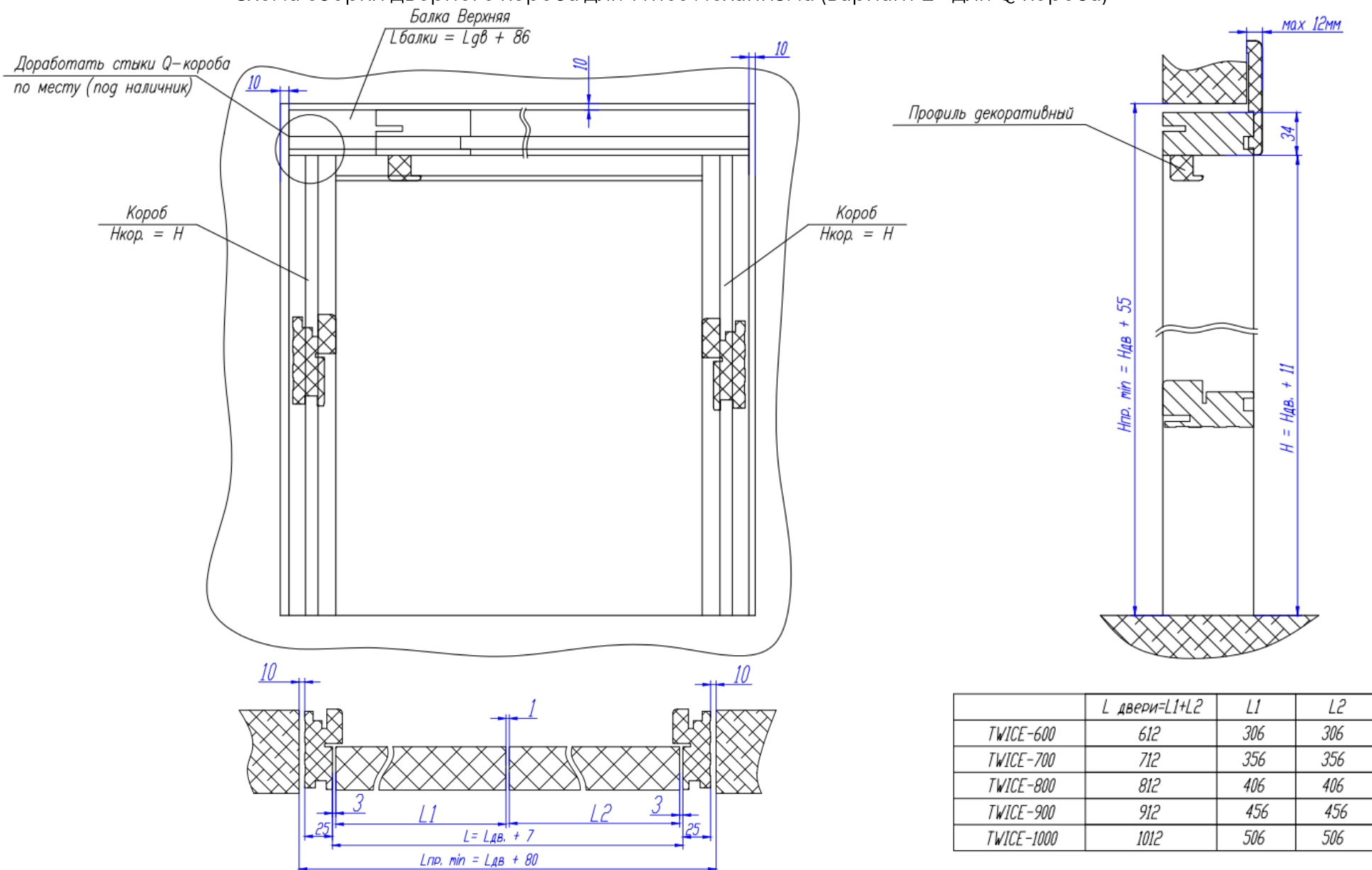
Схема сборки дверного короба для Twice механизма (вариант 1 для L-короба)



	$L_{двери} = L_1 + L_2$	L_1	L_2
TWICE-600	612	306	306
TWICE-700	712	356	356
TWICE-800	812	406	406
TWICE-900	912	456	456
TWICE-1000	1012	506	506

СИСТЕМЫ ОТКРЫВАНИЯ: СКЛАДНАЯ

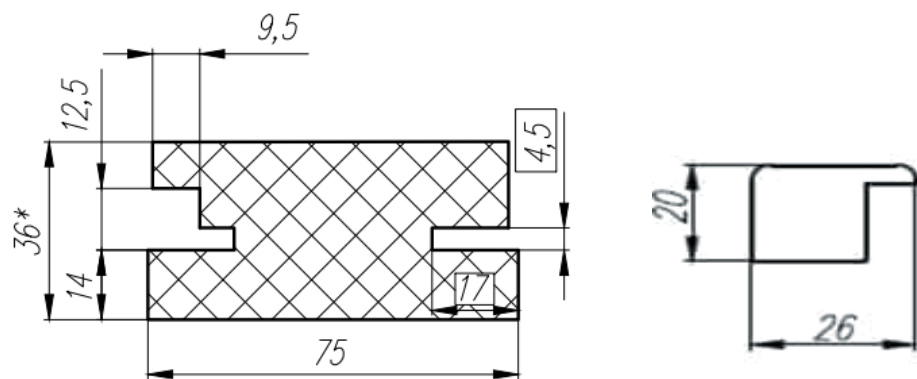
Схема сборки дверного короба для Twice механизма (вариант 2 - для Q-короба)



	$L_{двери} = L1 + L2$	L1	L2
TWICE-600	612	306	306
TWICE-700	712	356	356
TWICE-800	812	406	406
TWICE-900	912	456	456
TWICE-1000	1012	506	506

TWICE — обклад (L-короб)

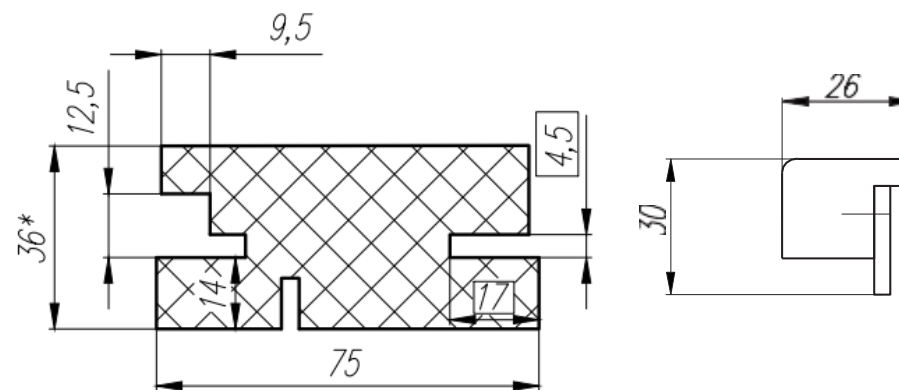
Для полотен в шпоне и эмали



Деталь 1: балка верхняя — 1 шт.,
L=1100 мм, 2050 мм

Деталь 2: декоративный профиль — 1 шт.,
L=1100 мм, 2050 мм (окрашен со всех
сторон)

Для полотен в плёнке ПВХ



Деталь 1: балка верхняя — 1 шт.,
L=1100 мм, 2050 мм

Деталь 2: декоративный
профиль ПВХ — 1 шт.,
L=1100 мм, 2050 мм

TWICE-обклад — балка верхняя и декоративный профиль.
Возможно устанавливать на короб L или Q. Короб заказывается до-
полнительно — 2 шт.
Наличники заказываются дополнительно — 5 шт

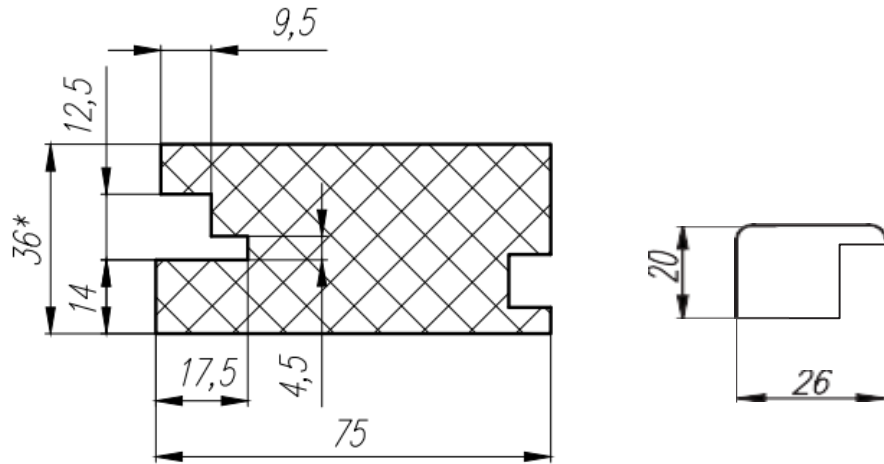
TWICE 180° — только с плоскими L-наличниками (10 мм)

TWICE 90° — можно делать с фигурными L-наличниками.

СИСТЕМЫ ОТКРЫВАНИЯ: СКЛАДНАЯ

TWICE — обклад (Q-короб)

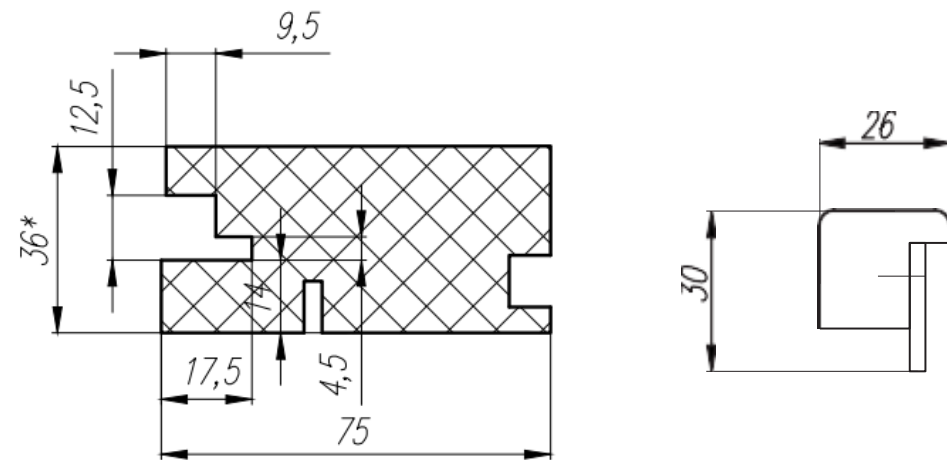
Для полотен в шпоне и эмали



Деталь 1: балка верхняя — 1 шт., L=1100 мм, , 2050мм

Деталь 2: декоративный профиль — 1 шт., L=1100 мм (окрашен со всех сторон)

Для полотен в плёнке ПВХ



Деталь 1: балка верхняя — 1 шт., L=1100 мм, , 2050мм

Деталь 2: декоративный профиль ПВХ — 1 шт., L=1100 мм

TWICE-обклад — балка верхняя и декоративный профиль.

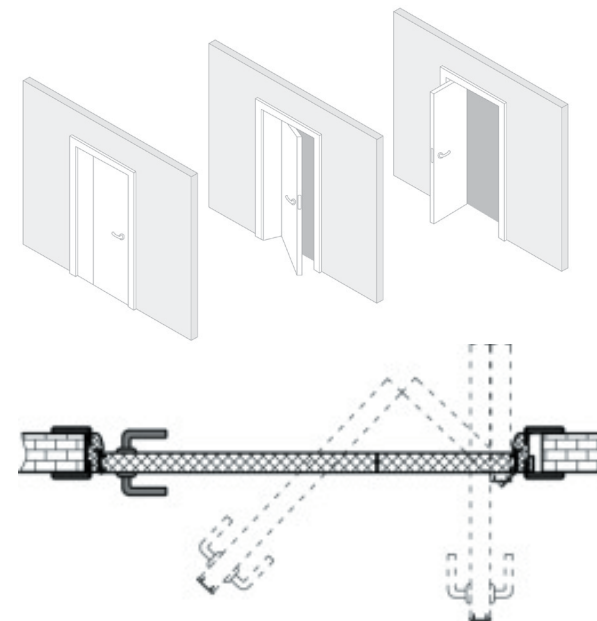
Возможно устанавливать на короб L или Q. Короб заказывается дополнительно — 2 шт.

Наличники заказываются дополнительно. Для Q-короба — Q наличники — 2,5 шт. и L-наличники — 2,5 шт.

TWICE 180° — только с плоскими L-наличниками (10 мм) или Q-наличниками

TWICE 90° — можно делать с фигурными L-наличниками.

HEFT

**HEFT (Armadillo):**

HEFT механизм; верхний профиль (направляющая); HEFT обклад.

Допустимые размеры полотна для механизма HEFT:

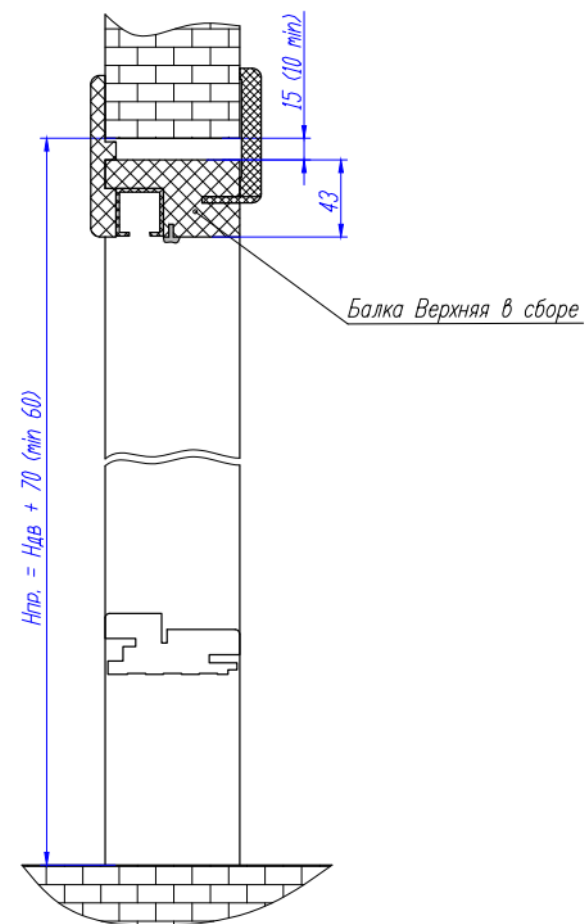
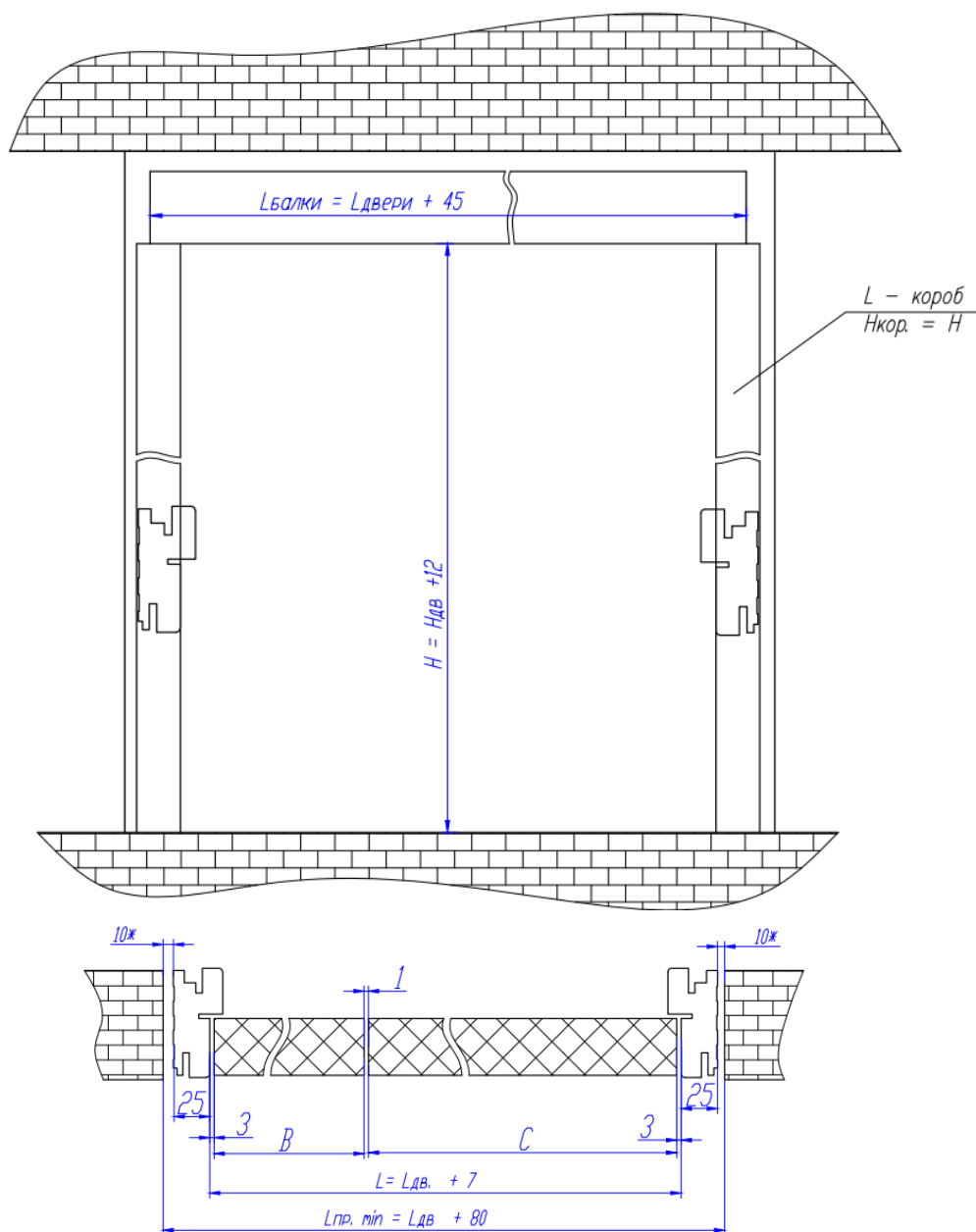
Минимальная ширина — 600 мм, шаг 100мм

Максимальная ширина — 1000 мм

Максимальная высота — 2300мм

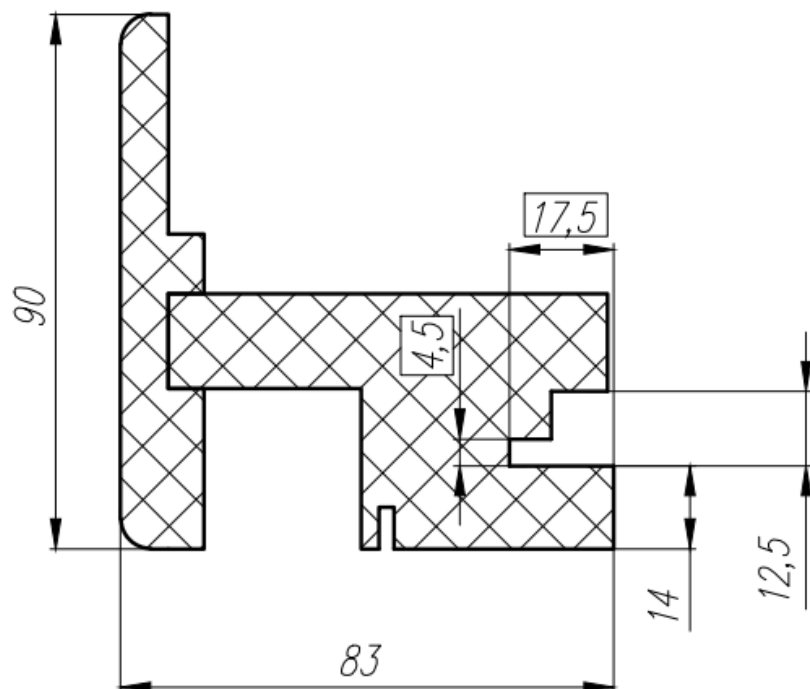
Масса до 40 кг

СИСТЕМЫ ОТКРЫВАНИЯ: СКЛАДНАЯ Neft



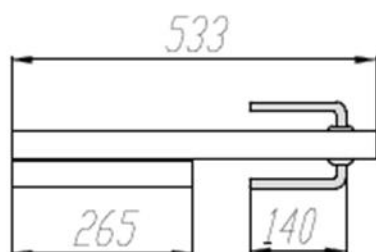
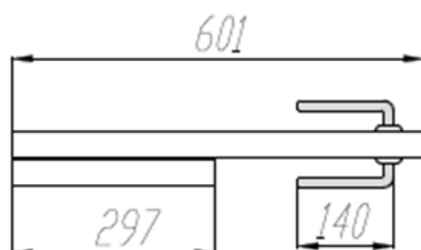
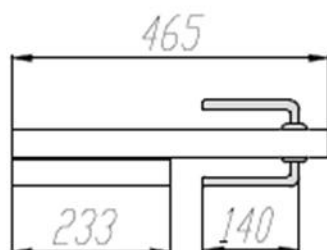
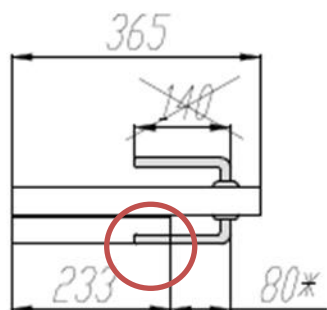
	$L_{дв} = C + B$	C	B
ХЕФТ-600	598	365	233
ХЕФТ-700	698	465	233
ХЕФТ-800	798	533	265
ХЕФТ-900	898	601	297
ХЕФТ-1000	998	669	329

НЕФТ — обклад



НЕФТ-обклад — это балка верхняя (короб) и наличник верхний в сборе. Устанавливается только на L-короб. Короб заказывается дополнительно — 2 шт. Возможно применение только с плоскими L-наличниками (10x90, 16x90 мм) — 4,5 шт.

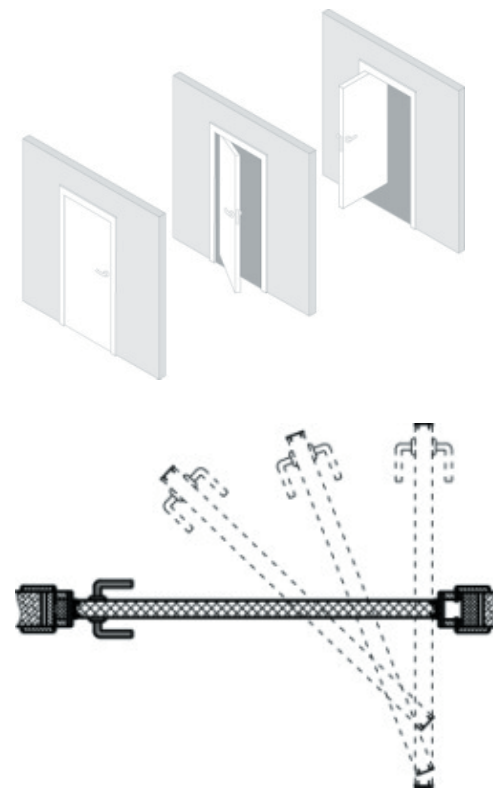
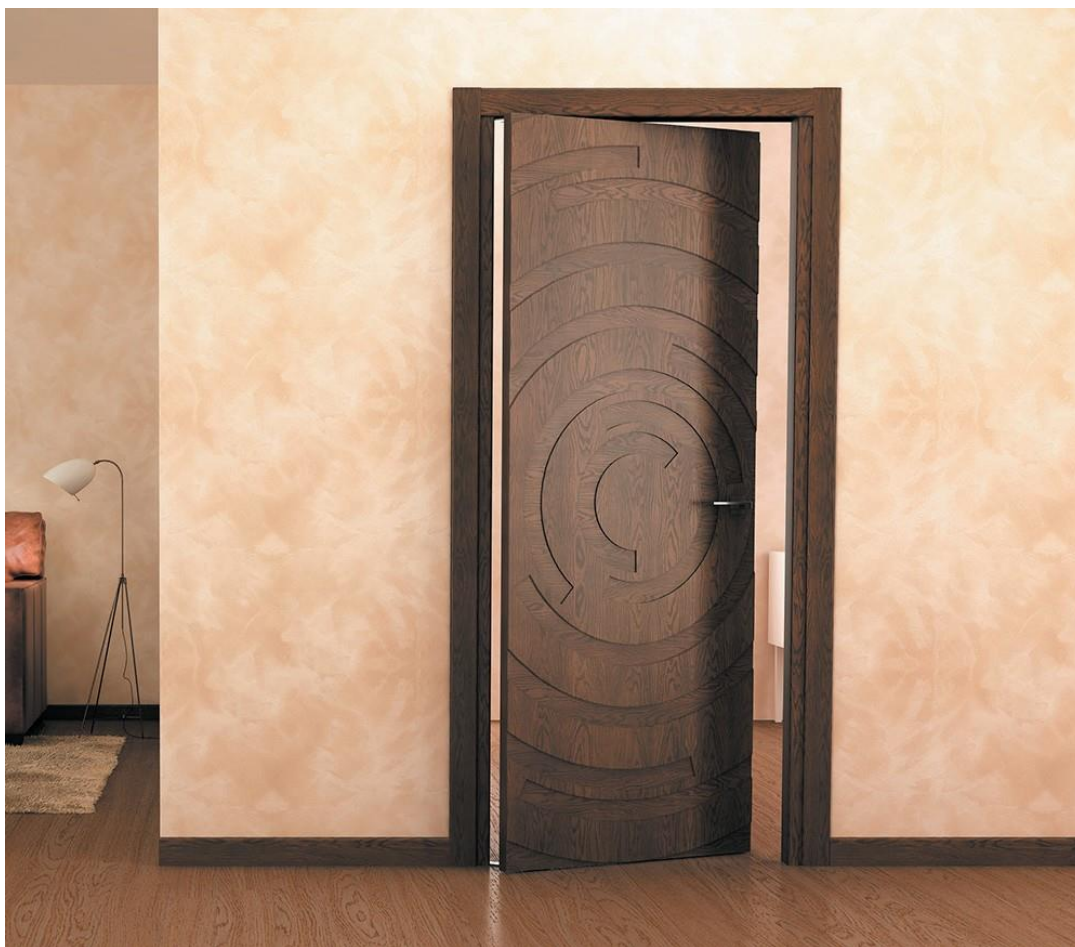
Обратите внимание, что для механизма Neft 600 есть ограничения по использованию ручек



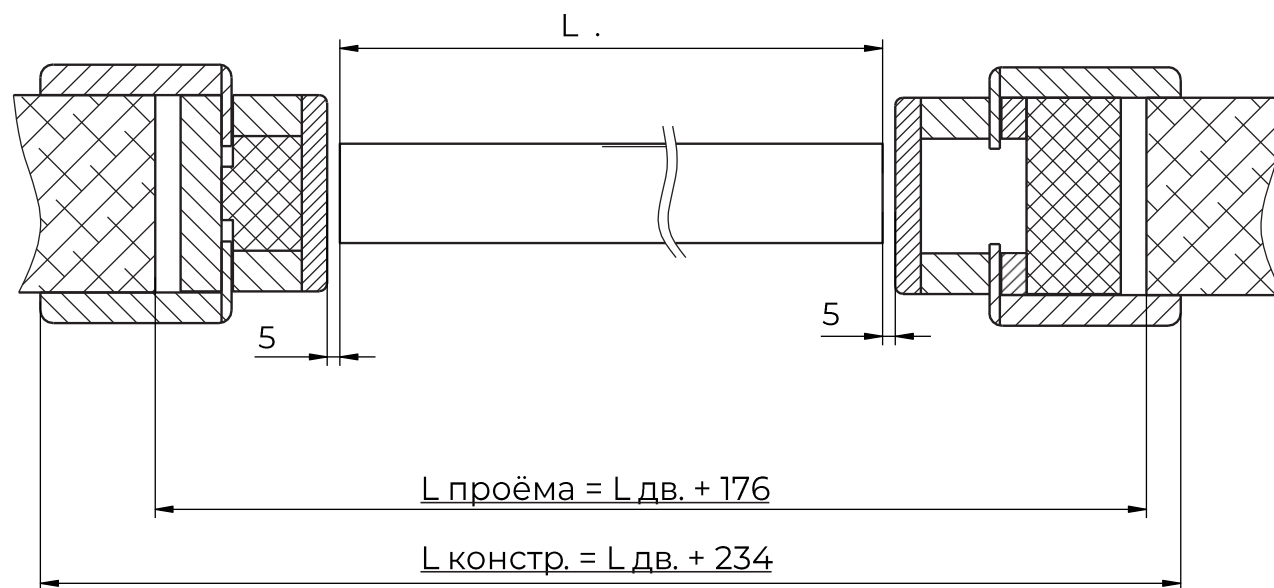
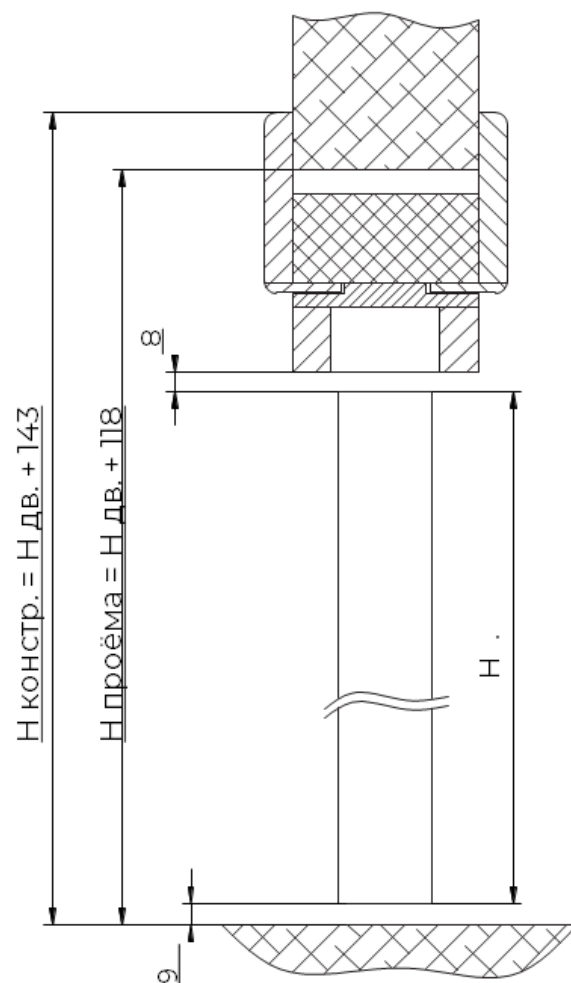
Ширина полотна	С	В	Ограничения по вылету ручки
600	365	233	есть
700	465	233	нет
800	533	265	нет
900	601	297	нет
1000	669	329	нет

Для механизма Neft 600 допустимо использование ручки длиной не более 80мм. Фабрика Терем рекомендует использовать ручки-кнобы

ROTO

**ROTO (Krona Koblenz):**

Механизм ROTO; комплект коробов; ROTO обклад.

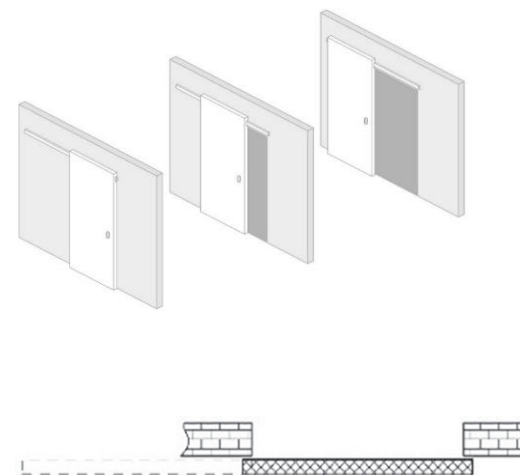
**Допустимые размеры полотна для механизма ROTO:**

Максимальная высота — 2000 и 2100 мм
 Минимальная ширина — 700 мм
 Максимальная ширина — 950 мм
 Масса до 50 кг

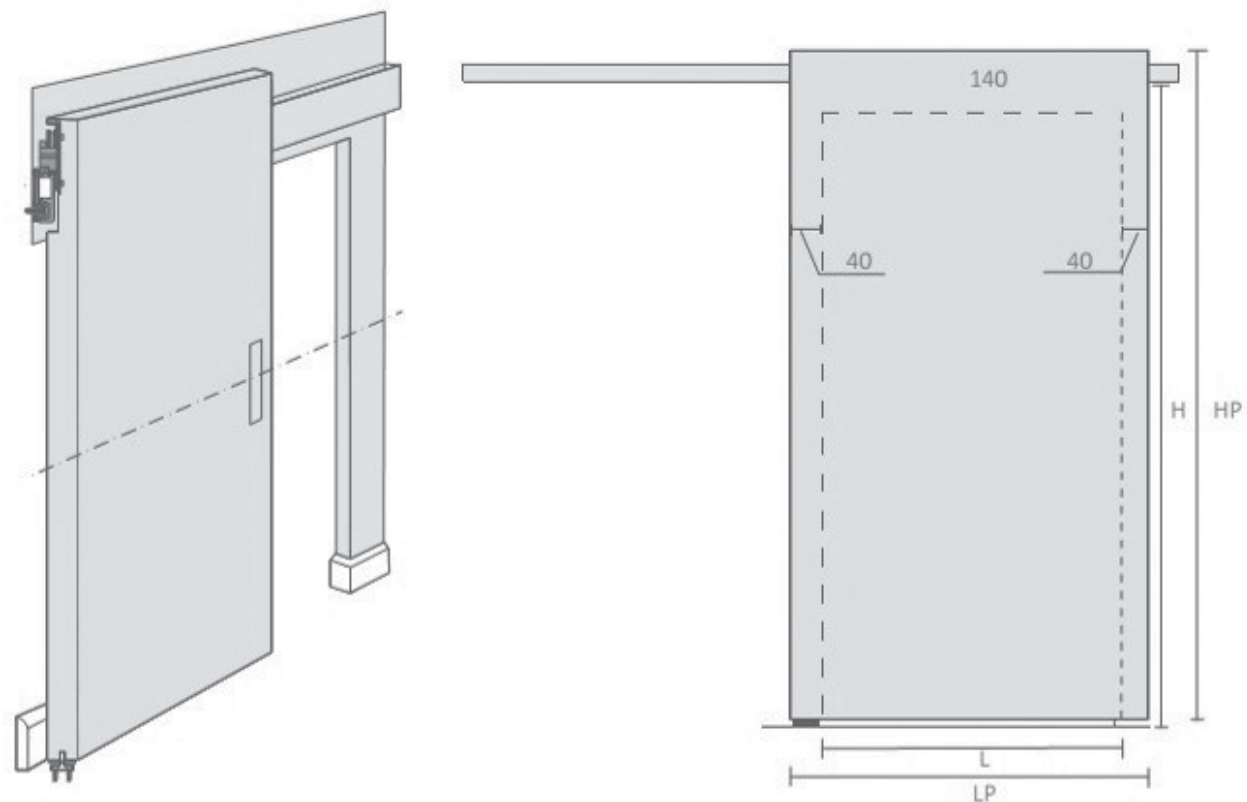
DIVA



Комплектация: Направляющая Diva 2000
 Настенный профиль Diva 2000
 Нижний профиль Diva 2000
 Комплект Diva (с доводчиком или без)



DIVA (Morelli):
 Для полотен шириной
 от 600 до 1000 мм

**Допустимые размеры полотна для механизма DIVA:**

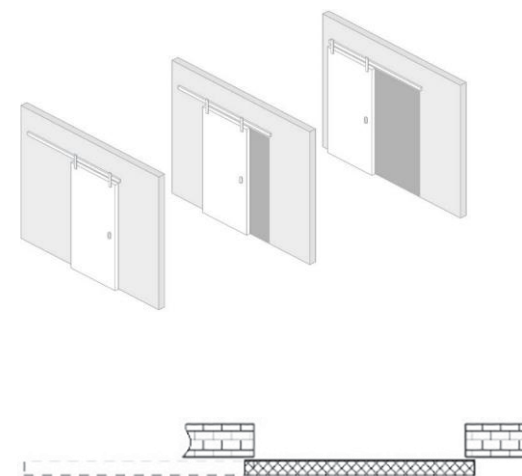
Минимальная ширина — 600 мм
 Максимальная ширина — 1000 мм
 Максимальная высота — 2300 мм
 Максимальная масса до 80 кг

$L \text{ проёма} = L \text{ двери} - 80 \text{ мм}$
 $H \text{ проёма} = H \text{ двери} - 140 \text{ мм (min)}$

LOFT

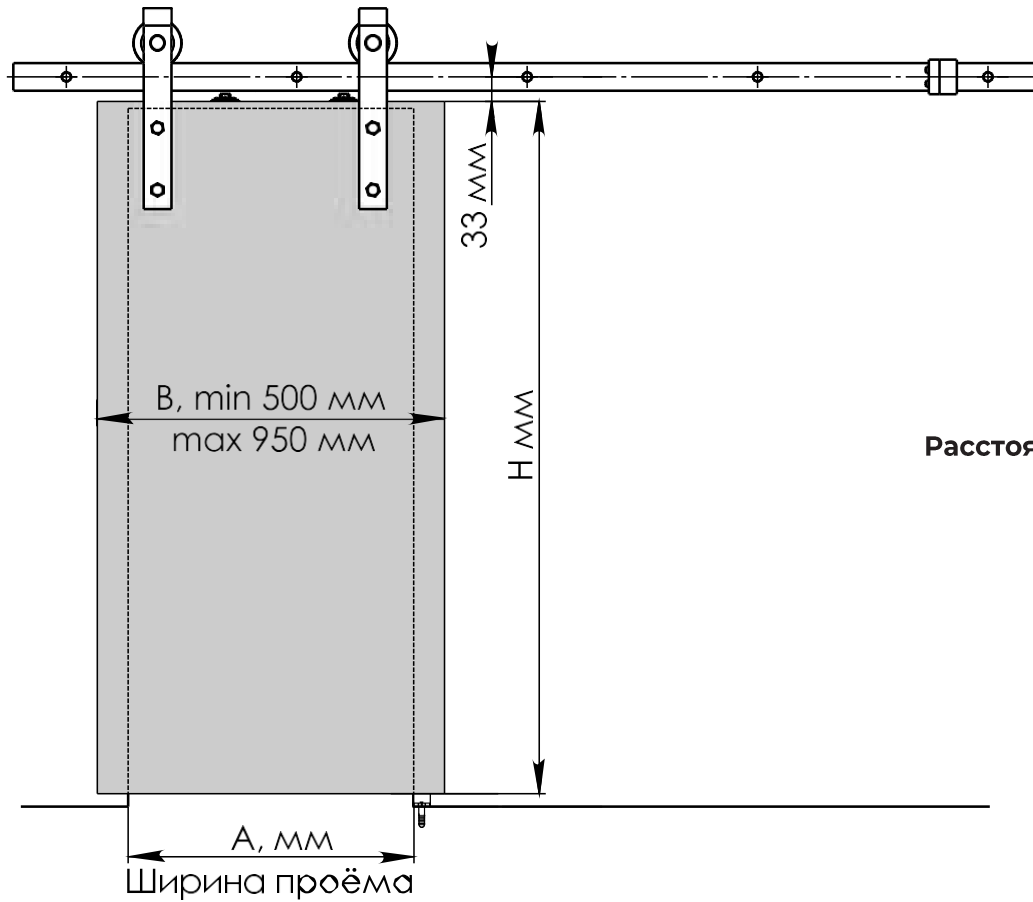
**Комплектация:**

Верхняя направляющая 2000
 Ролики с винтами
 Крепёжные элементы
 Доводчик (2 доводчика в
 комплекте)

**LOFT (Armadillo)**

Для полотен шириной
 от 500 до 950 мм

СИСТЕМЫ ОТКРЫВАНИЯ: ОТКАТНАЯ



Расстояние между полотном и стеной 17,5мм

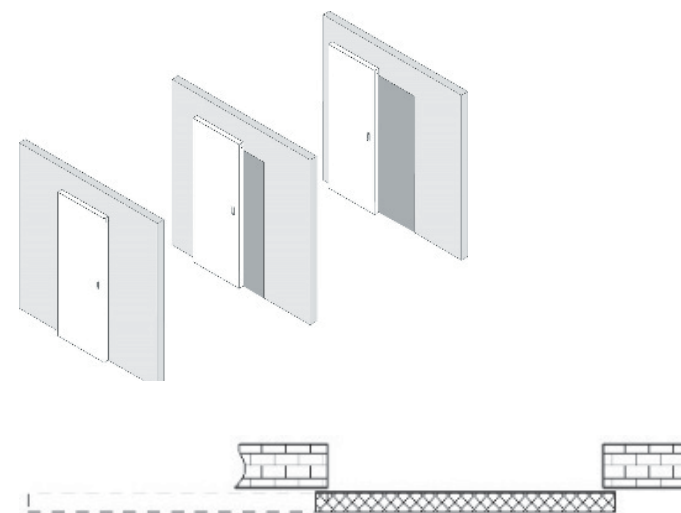
Допустимые размеры полотна для механизма LOFT:

Минимальная ширина — 500 мм
 Максимальная ширина — 950 мм
 Максимальная высота — 3000 мм
 Максимальная масса до 100 кг

L проёма = L двери – 100 мм
 H проёма = H двери – 50 мм

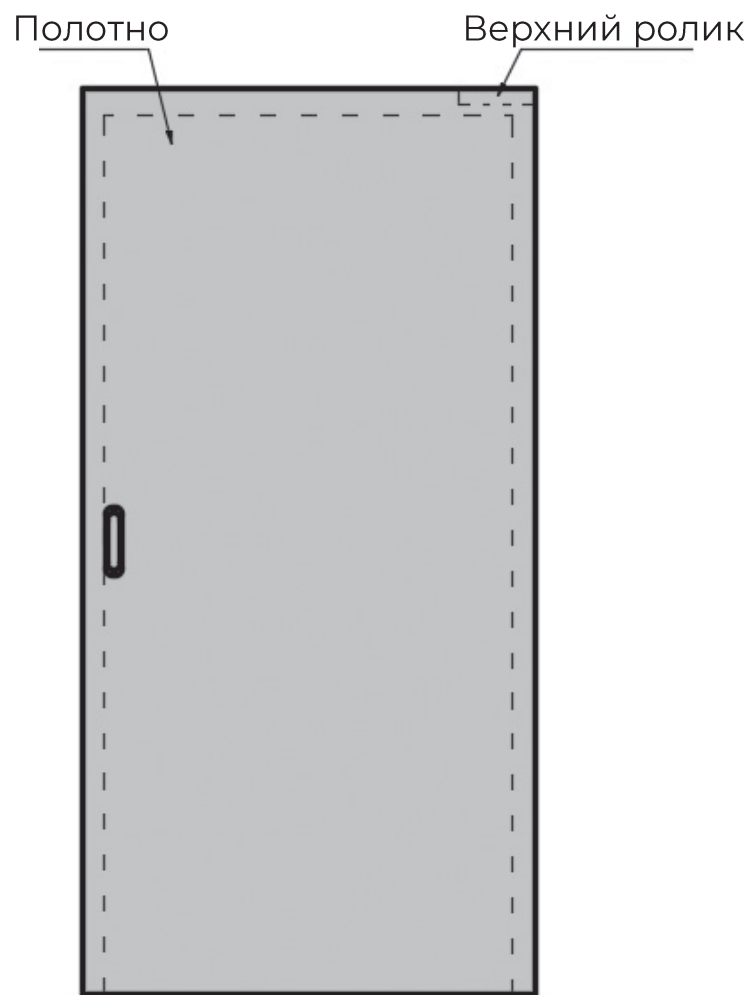


INVISIBLE



INVISIBLE (Morelli):
Механизм INVISIBLE для двери
шириной от 800 до 1000 мм

СИСТЕМЫ ОТКРЫВАНИЯ: ОТКАТНАЯ



Расчёт размеров полотна по размеру проёма
(округление в большую сторону кратно 10 мм)

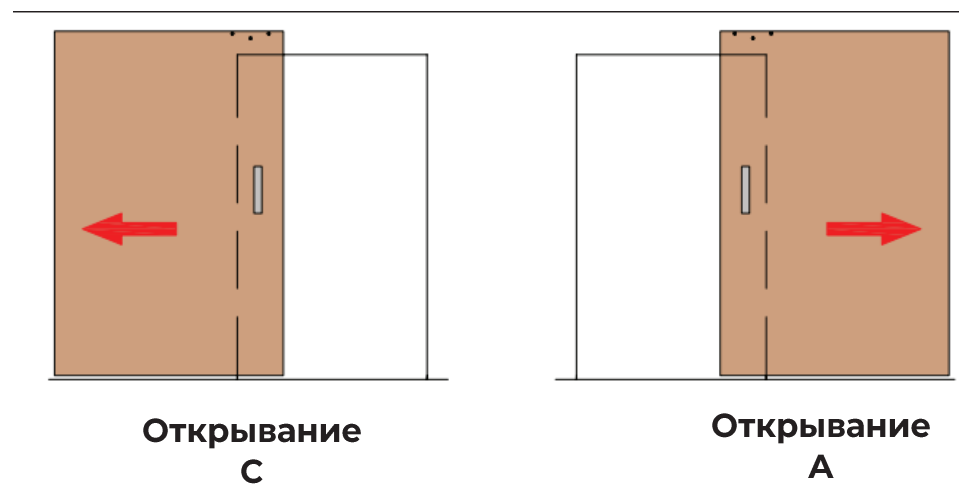
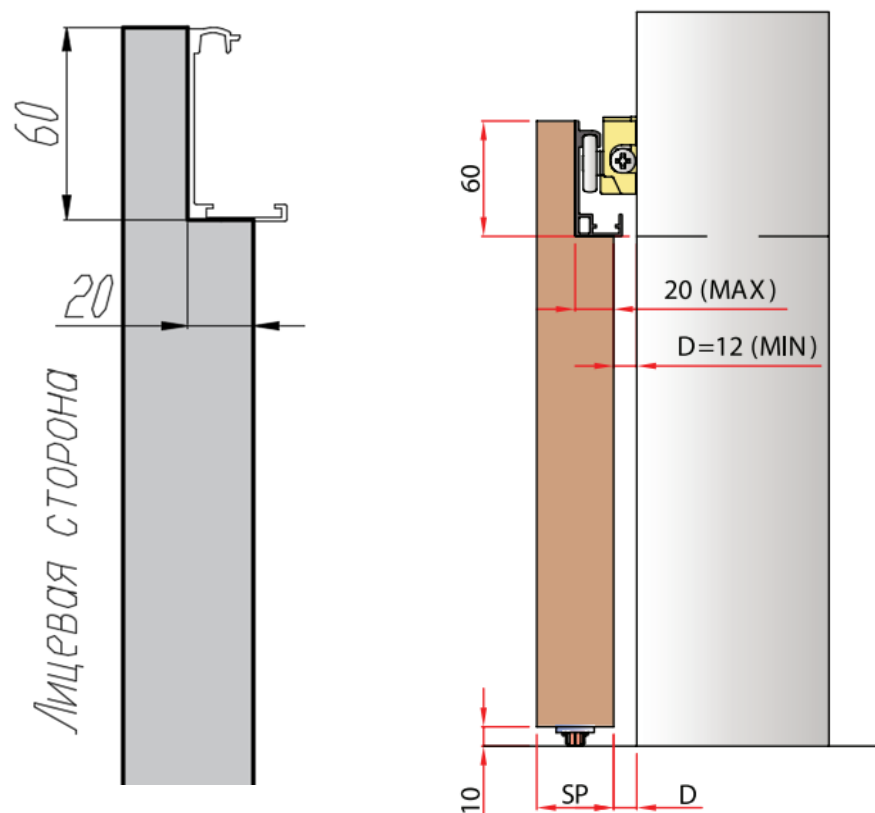
Размеры полотна	Для проёма без обрамления	Для проёма с обрамлением (при монтажных зазорах 10 мм)
Ширина полотна	$L = L_p + 100$	$L = L_p - 40 + 100$
Высота полотна	$H = H_p + 50$	$H = H_p - 20 + 50 + C$

L — ширина полотна, мм; H — высота полотна, мм; L_p — ширина проёма, мм; H_p — высота проёма, мм; C — ширина наличника, мм

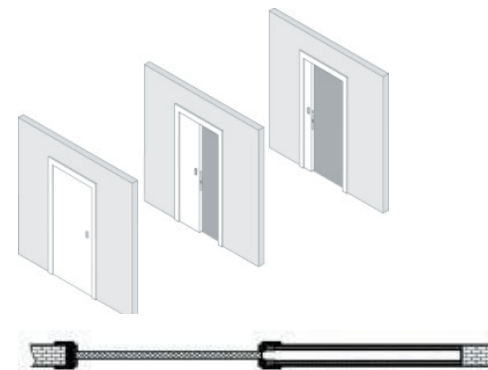
Допустимые размеры полотна для механизма INVISIBLE:

Минимальная ширина — 800 мм
Максимальная ширина — 1000 мм

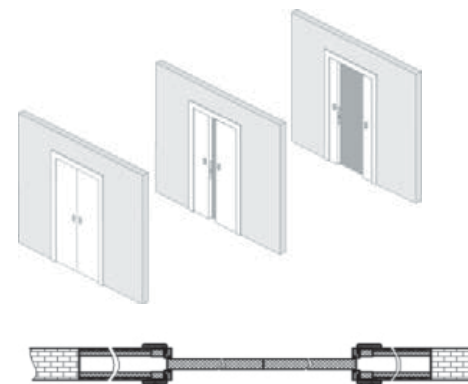
СИСТЕМЫ ОТКРЫВАНИЯ: ОТКАТНАЯ



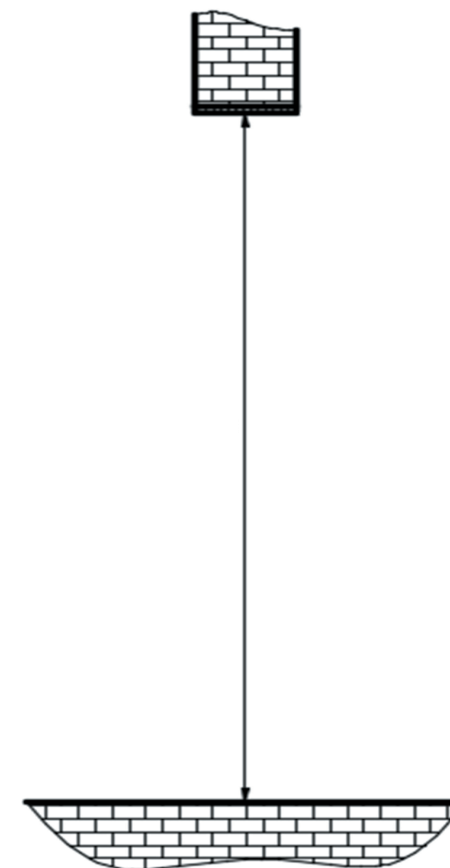
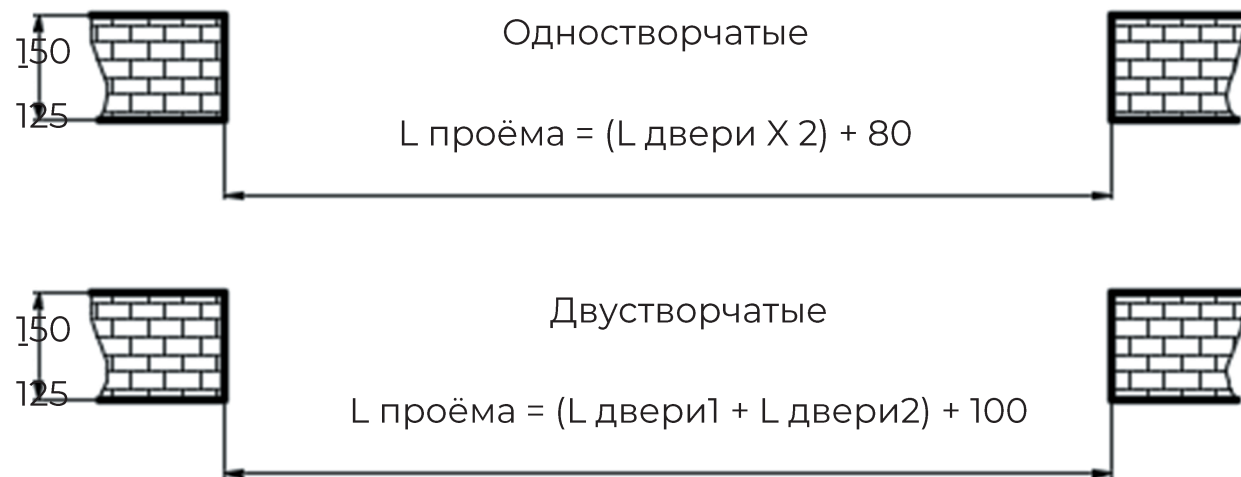
SLIDE

**SLIDE (Armadillo):**

Верхний одинарный трек 1 шт.;
комплект коробов 1 шт.;
комплект фурнитуры 1 шт.

**SLIDE (Armadillo):**

верхний одинарный трек 2 шт.;
комплект фурнитуры 2 шт.



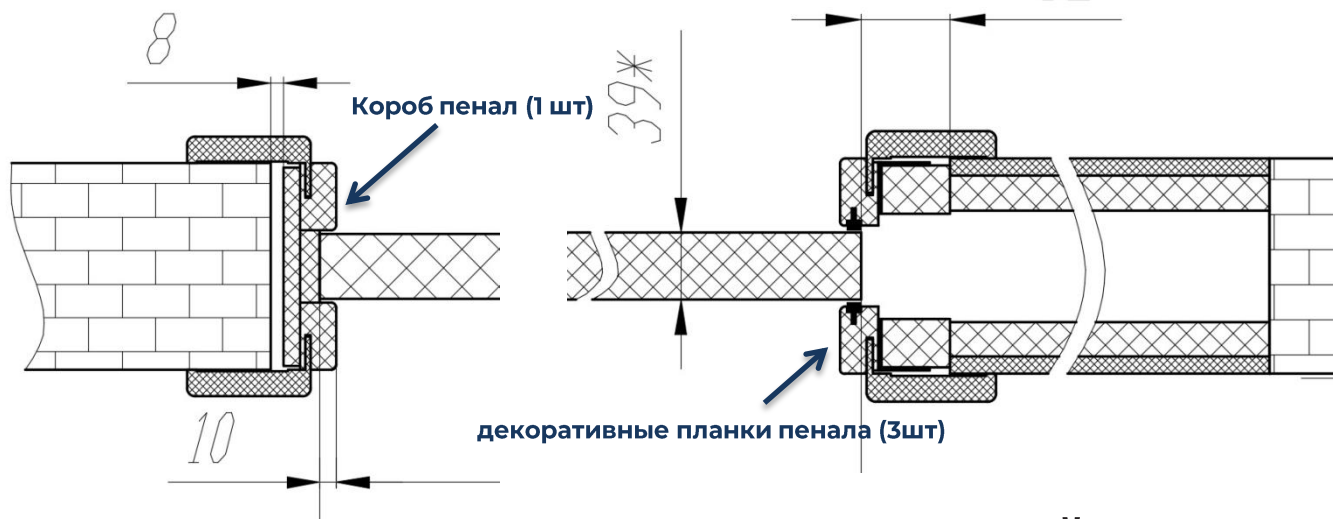
$$H \text{ проёма} = H \text{ двери} + 70^*$$

Допустимые размеры полотна для механизма SLIDE:

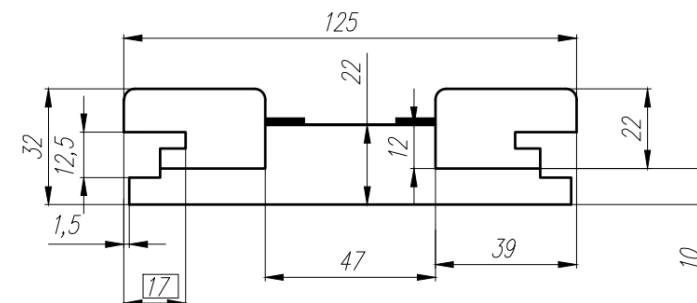
Минимальная ширина — 600 мм
 Максимальная ширина — 1200 мм
 Минимальная высота — 1500 мм
 Максимальная высота — 2700 мм
 Масса до 60 кг

Пенал одностворчатый

52

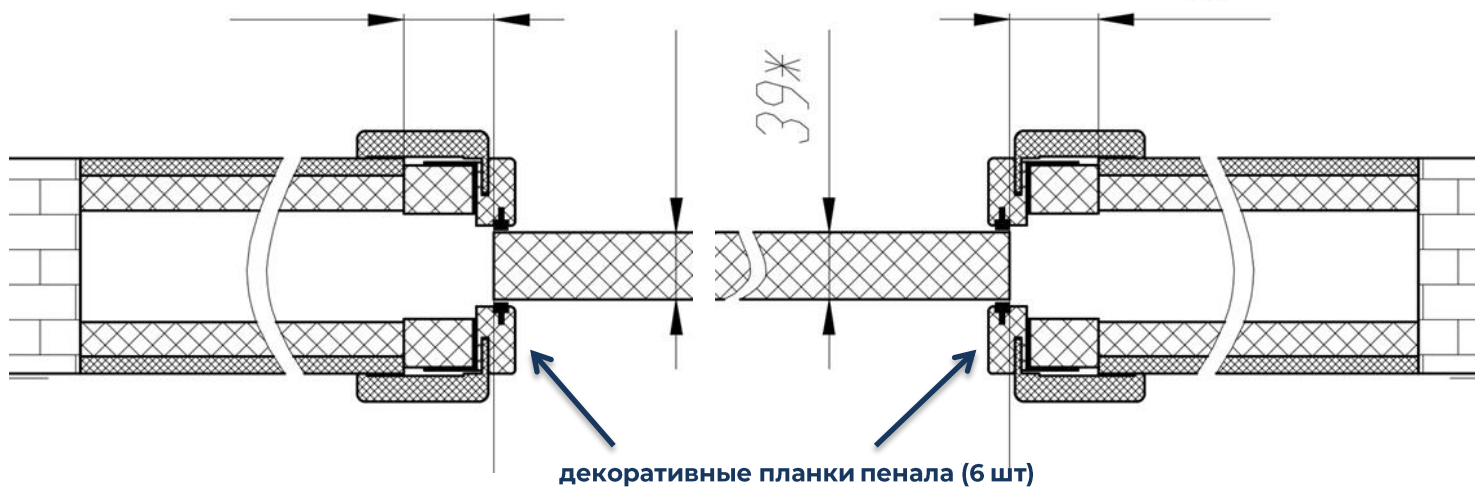


Короб пенал

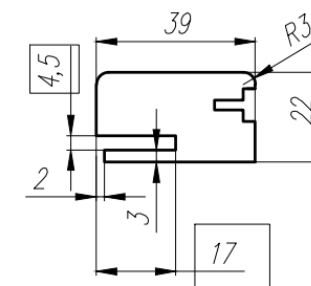


Пенал двустворчатый

52

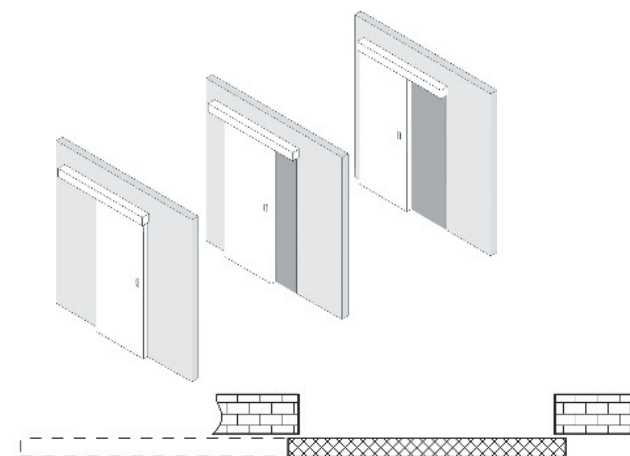


Декоративная планка пенала

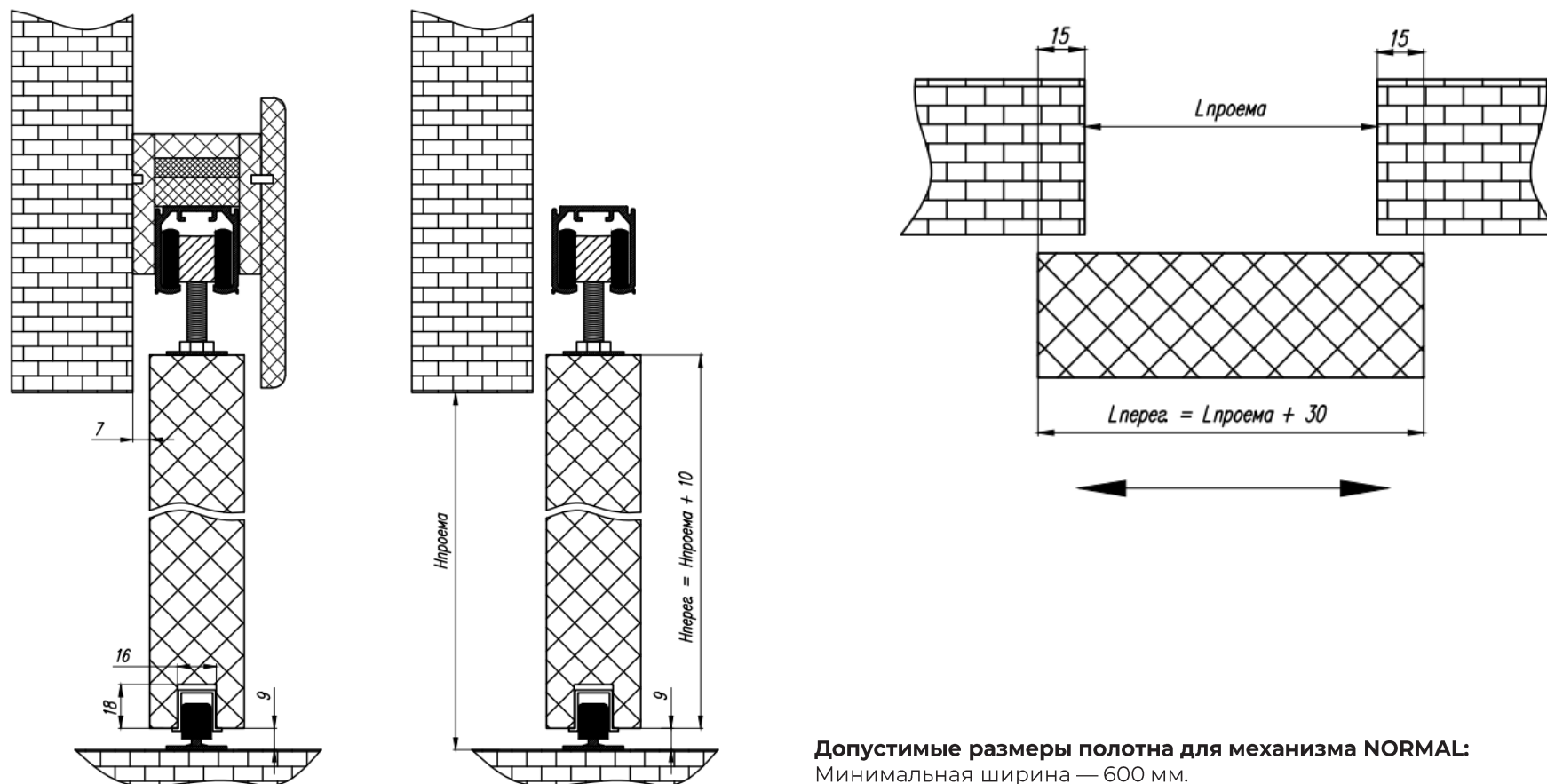


СИСТЕМЫ ОТКРЫВАНИЯ: ОТКАТНАЯ

NORMAL

**NORMAL 1 (Armadillo)**

верхняя направляющая 2 м - 1 шт;
 нижняя направляющая 1 м - 1 шт.;
 комплект фурнитуры (без доводчика с одним или двумя доводчиками).

**Допустимые размеры полотна для механизма NORMAL:**

Минимальная ширина — 600 мм.

**Для полотна с 1 доводчиком — min ширина 700мм,
для полотна с 2 доводчиками — min ширина 750мм.**

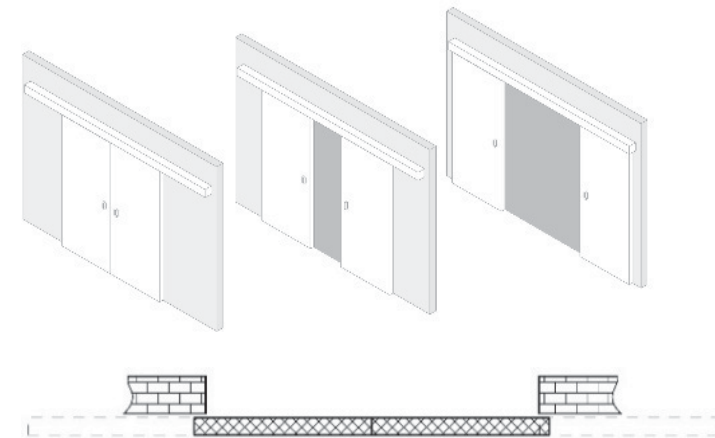
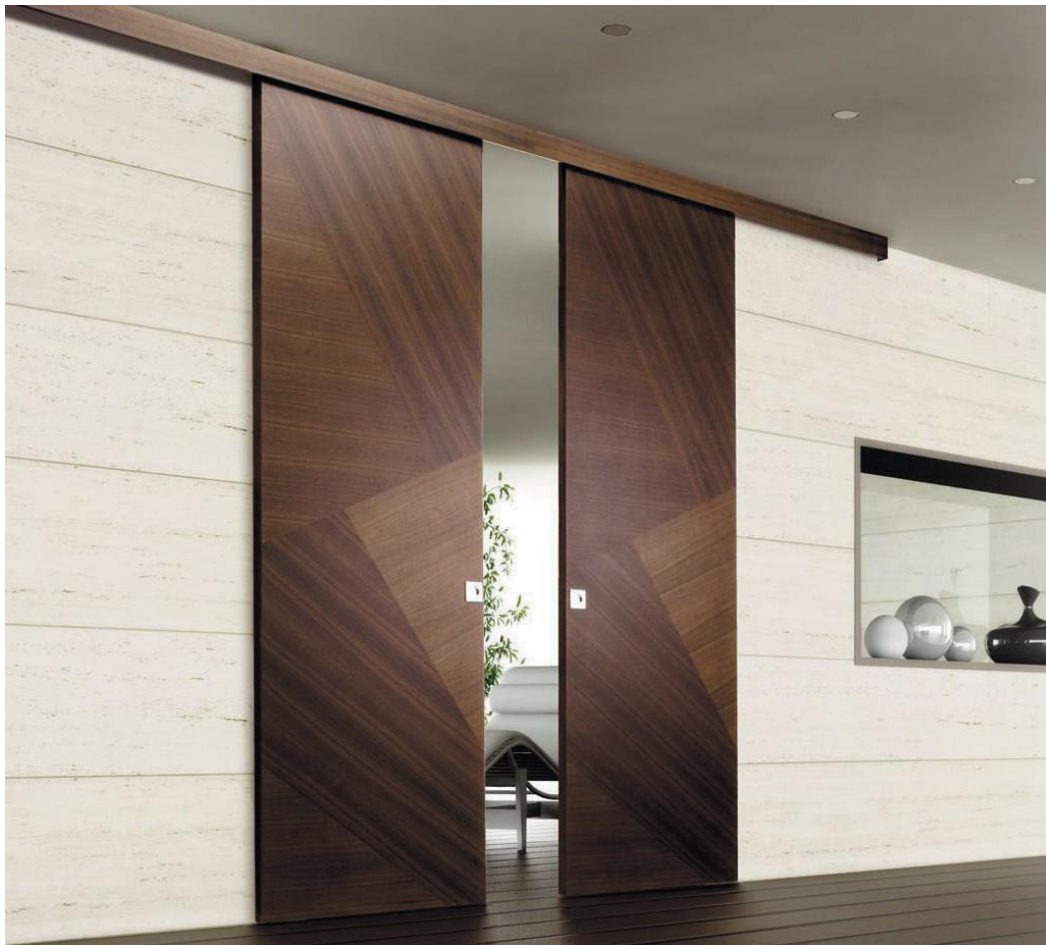
Максимальная ширина — 1200 мм

Минимальная высота — 1500 мм

Максимальная высота — 3000 мм

Масса до 60 кг

NORMAL 2/ SYNHRO

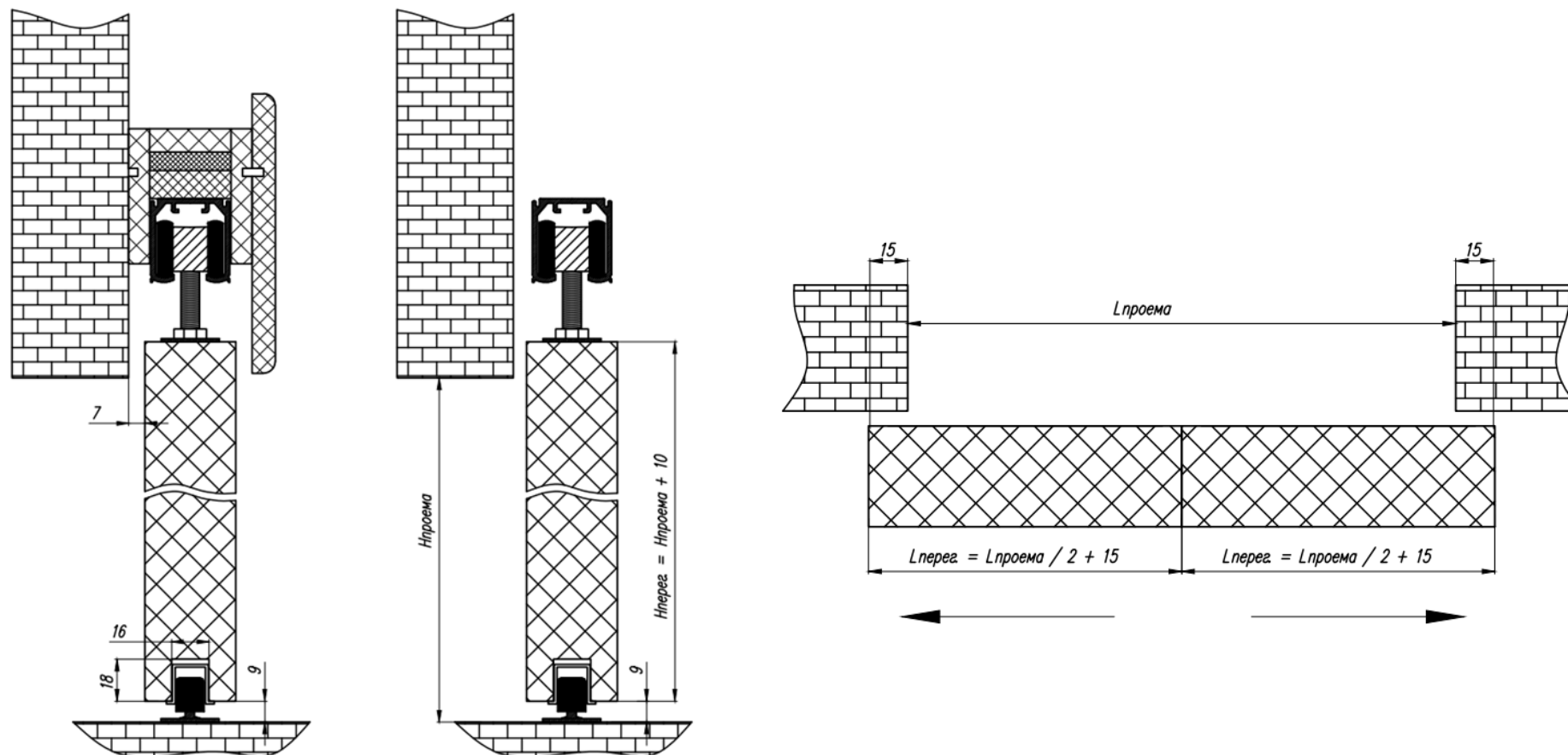
**NORMAL 2 (Armadillo)**

- верхняя направляющая 2000 мм - 2 шт;
- нижняя направляющая 1000 мм - 2 шт.;
- комплект фурнитуры (без доводчика, с одним или двумя доводчиками)

SYNHRO (Armadillo)

- верхний трек 2000 мм - 2 шт;
- нижний трек 1000 мм - 2 шт;
- комплект фурнитуры - 2 шт.;
- комплект для синхронного открывания - 1 шт.
- Комплект с двумя доводчиками (при желании)

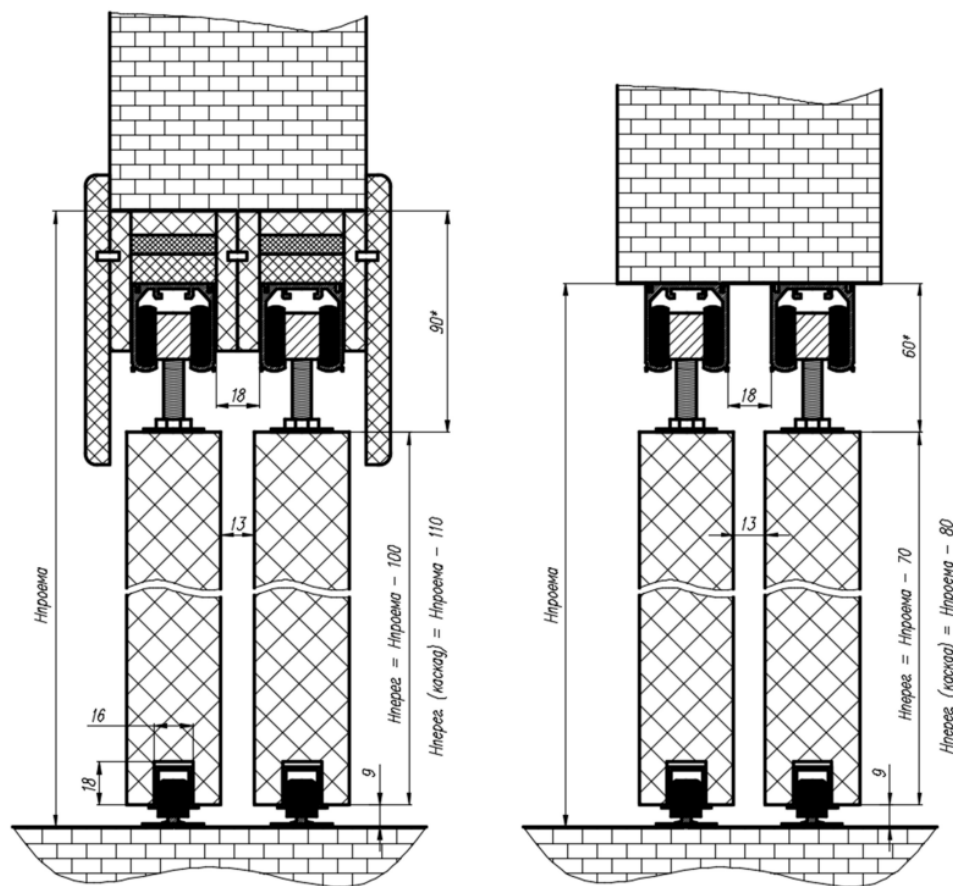
СИСТЕМЫ ОТКРЫВАНИЯ: ОТКАТНАЯ NORMAL 2/ SYNCHRO



Допустимые размеры полотна для механизма SYNCHRO:

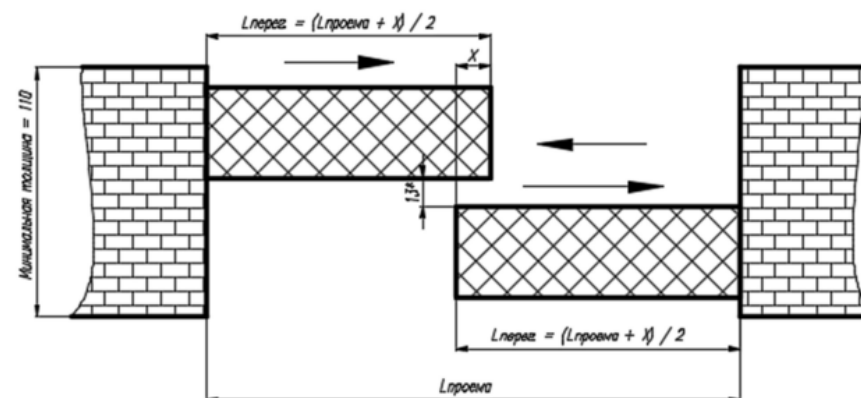
Минимальная ширина полотна — 700 мм. Для полотна с двумя доводчиками min ширина 750 мм.
 Максимальная ширина — 1200 мм
 Минимальная высота — 1500 мм
 Максимальная высота — 3000 мм
 Масса до 60 кг

Механизм Synchro можно установить с доводчиком. В этом случае заказывается 2 доводчика (устанавливаются на 1 створку)



Расчет размеров створок при установке откатной системы внутри проема (к потолку)

Комплектация 2-створчатой конструкции



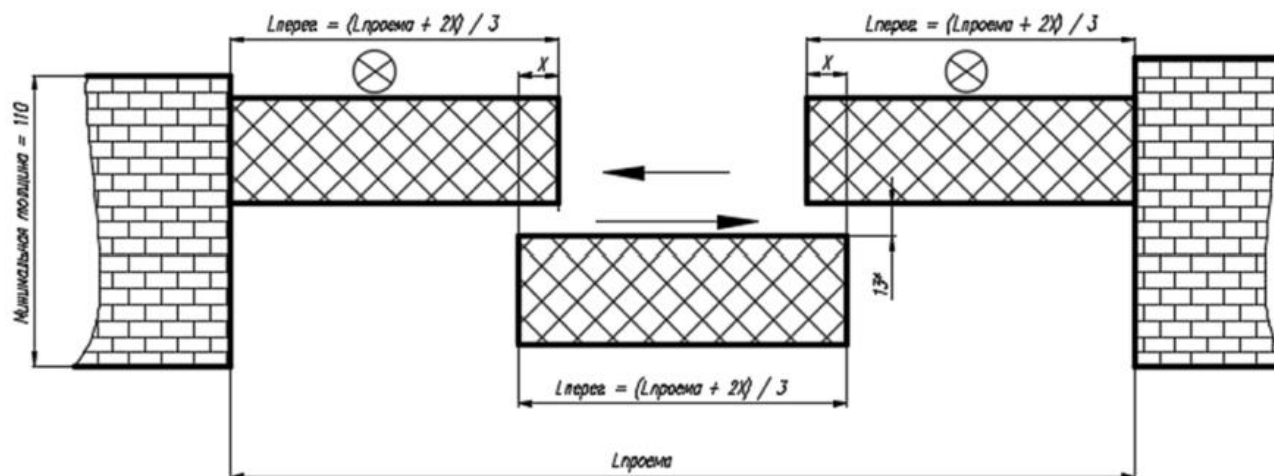
NORMAL 1 + NORMAL 1

	<i>Grazia</i>	<i>Corsa</i>	<i>Race</i>	<i>Meta</i>
Размер X, мм	75	75	30	15

NORMAL 1 + NORMAL 1

1. комплект Normal 1 без доводчика, с одним или двумя доводчиками
2. комплект Normal 1 без доводчика, с одним или двумя доводчиками

Комплектация 3-створчатой конструкции

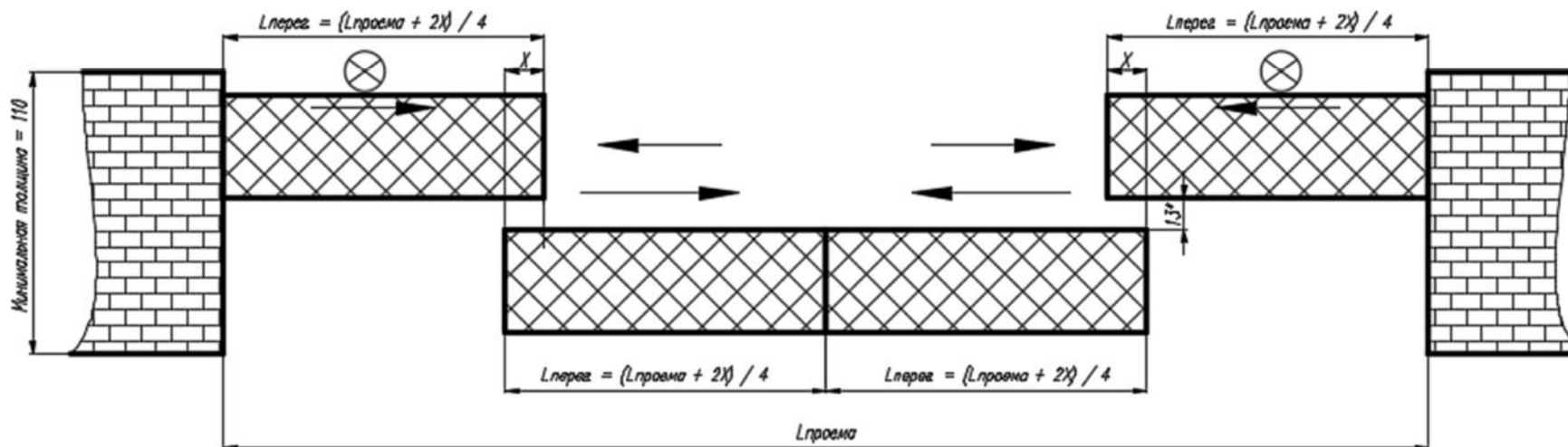


	<i>Grazia</i>	<i>Corsa</i>	<i>Race</i>	<i>Meta</i>
Размер X, мм	75	75	30	15

NORMAL 2 + NORMAL 1

1. комплект Normal 2 без доводчика (для стационарных створок)
2. комплект Normal 1 без доводчика, с одним или двумя доводчиками (дополнительно необходимо заказать верхнюю направляющую)

Комплектация 4-створчатой конструкции (2 створки стационарные, 2 подвижные)



	<i>Grazia</i>	<i>Corsa</i>	<i>Race</i>	<i>Meta</i>
Размер X, мм	75	75	30	15

NORMAL 2 + NORMAL 2

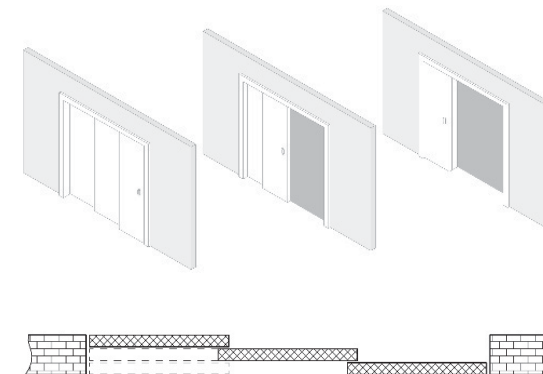
1. комплект Normal 2 без доводчика (для стационарных створок)
2. комплект Normal 2 без доводчика, с одним или двумя доводчиками

или

NORMAL 2 + SYNCHRO

1. комплект Normal 2 без доводчика (для стационарных створок)
2. комплект Synchro без доводчика или с двумя доводчиками

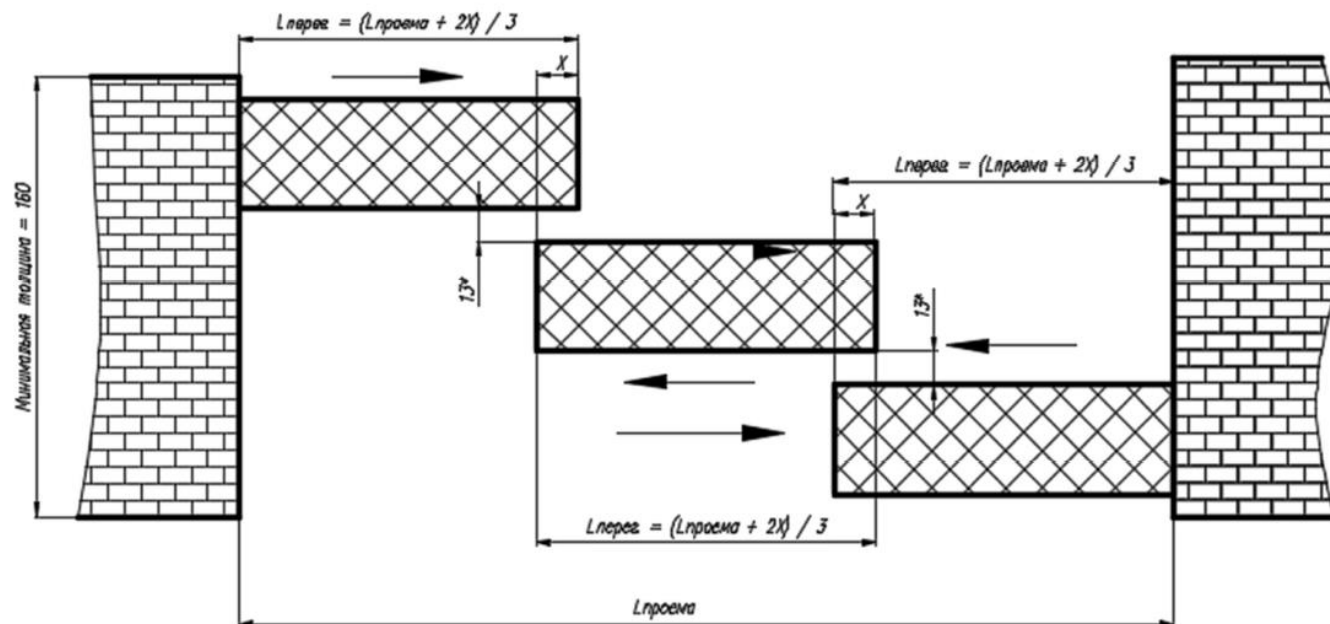
CASCAD

**CASCAD (Armadillo)**

верхний трек 3 м - 3 шт;
 нижний трек 1 м - 3 шт;
 комплект роликов - 3 шт.

Система Каскад без доводчиков!

СИСТЕМЫ ОТКРЫВАНИЯ: ОТКАТНАЯ



	<i>Grazia</i>	<i>Corsa</i>	<i>Race</i>	<i>Meta</i>
Размер X , мм	75	75	30	15

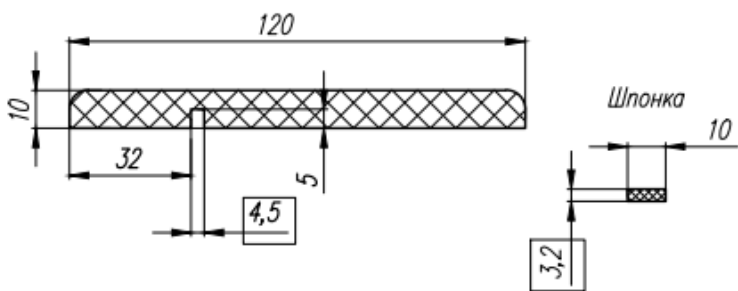
Допустимые размеры полотна для механизма CASCAD:

Минимальная ширина — 600 мм
 Максимальная ширина — 1200 мм
 Минимальная высота — 1500 мм
 Максимальная высота — 3000 мм
 Масса до 60 кг

для перегородок Race система Cascad не применяется!

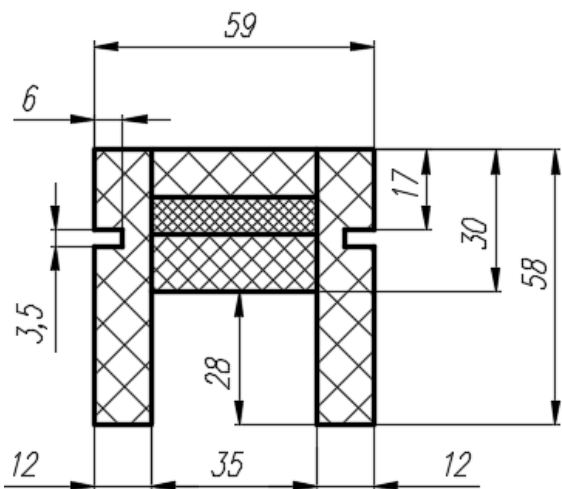
БРУС ДЛЯ ПЕРЕГОРОДОК

Облицовочная планка для подвесной системы с пазом



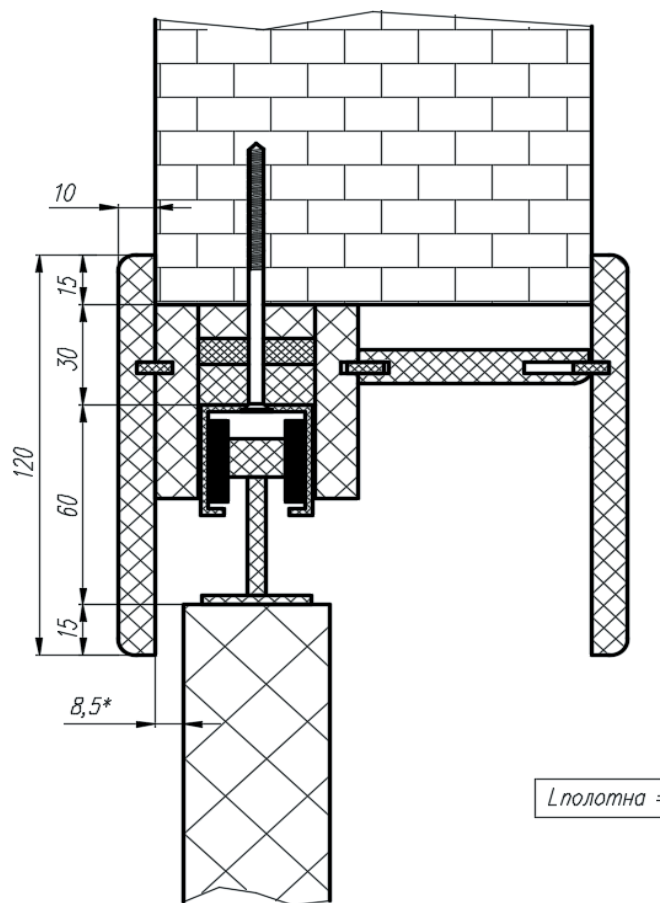
Характеристики	Значение
Наполнение	МДФ
Облицовка	Шпон, ПВХ
Стандартные размеры	Сечение в соответствии с рисунком. Длина: 2150 (-20) мм; 2400 (-20) мм и 2750 (-20) мм
Отклонения размеров от стандартных	По длине — доп. типоразмер 3150 (-20) мм — по запросу По ширине — только типовой профиль
Покрyтия	Эмаль; шпон; ПВХ; согласно прайс-листа
Конструктивные особенности	Основа плита МДФ. Допускается длительное хранение на складе (при соблюдении условий хранения).

Монтажный брус для перегородок (шпонка 2050x10x3,2 в комплекте)



Характеристики	Значение
Наполнение	МДФ, фанера
Облицовка	Шпон, ПВХ, грунтовочная плёнка
Стандартные размеры	Сечение в соответствии с рисунком. Длина: 2070 (-20) мм
Отклонения размеров от стандартных	По длине — только стандарт По ширине — только типовой профиль
Покрyтия	Эмаль; шпон; ПВХ; согласно прайс-листа
Конструктивные особенности	Основа плита МДФ. Допускается длительное хранение на складе (при соблюдении условий хранения).

Вариант применения монтажного бруса для перегородок и облицовочной планки с пазом



ПРИМЕНЕНИЕ СИСТЕМ ОТКРЫВАНИЯ

Направление/Коллекция	Модель полотна	Возможность монтажа алюм.кромки	Тип короба								Складная		Откатная			Поворотная	Откатная		
			L	Q	M	RQ	ПСК 02 (без АЛ)	ОСК 02 (без АЛ)	ПСК 01 (с АЛ)	ОСК 01 (с АЛ)	Twice	Heft	INVIS	DIVA	LOFT	ROTO	NORM	CASCAD	SLIDE
Алюминиевые перегородки	Steel01, Steel02, Steel03	нет	—	—	—	—	—	—	—	—	—	—	—	—	—	—	+	—	—
Багетные шпонир//Classic	Rimini1, Rimini2, Rimini2 Brit, Rimini4, Rimini4 Brit, Rosso2, Rosso7, Rosso8	нет	+	+	—	ЭСКИЗ	+	—	—	—	—	—	—	—	+	—	—	—	
Багетные эмалевые//E—classic Design	Arno	нет	+	+	+	+	+	+	+	+	—	—	ЭСКИЗ	ЭСКИЗ	—	+	—	—	
Багетные эмалевые//E—classic Design	Coliseum6, Venice6	нет	+	+	+	+	—	—	—	—	—	—	ЭСКИЗ	ЭСКИЗ	—	+	—	—	
Багетные эмалевые//E—classic	Modena1, Modena2, Modena3 Palermo1, Palermo2	нет	+	+	+	+	+	+	+	+	—	—	ЭСКИЗ	ЭСКИЗ	—	+	—	—	
Багетные эмалевые//Grazia	Grazia 8, Grazia 10, Grazia12 Grazia X3, GraziaArc1, GraziaRomb1	нет	—	—	—	—	—	—	—	—	—	—	—	—	—	+	+	+	
Багетные эмалевые//Provence Amelia	Amelia, Amelia 8, Amelia10, Amelia12, AmeliaArc1	кромка в матер. Пласти	+	+	+	+	+	—	—	—	—	—	ЭСКИЗ	ЭСКИЗ	ЭСКИЗ	+	ЭСКИЗ	ЭСКИЗ	
		2 АЛ	+	+	—	—	—	—	+	—	—	—	—	—	—	—	—	—	
		4 АЛ	+	+	—	—	—	—	—	+	—	—	—	—	—	—	—	—	
Связочные ПВХ//Corsa light	CorsaLight 1, CorsaLight 2, CorsaLight 3, CorsaLight 5	нет	—	—	—	—	—	—	—	—	—	—	—	—	—	—	+	+	+
Связочные ПВХ//Neoclassic light.	GardaLight 1, GardaLight 2, GardaLight 4	нет	+	+	—	—	+	—	—	—	—	—	—	—	+	—	ЭСКИЗ	ЭСКИЗ	ЭСКИЗ
Связочные ПВХ//Standart light	Vario11 Light	нет	+	+	—	—	+	—	—	—	—	—	—	—	+	—	—	—	
Связочные ПВХ//Standart light	Strada01 Light, Strada11 Light, Strada14 Light, Strada15 Light	нет	+	+	—	—	+	—	—	—	—	—	—	—	+	—	ЭСКИЗ	ЭСКИЗ	ЭСКИЗ
Связочные шпонированные//Corsa...	Corsa1, Corsa2, Corsa3, Corsa5	нет	—	—	—	—	—	—	—	—	—	—	—	—	—	—	+	+	+
Связочные шпонированные//Race	Race 1	нет	—	—	—	—	—	—	—	—	—	—	—	—	—	—	+	—	+
Связочные шпонированные//Neoclassic...	Florence4, Garda 1, Garda 2, Garda 4	кромка в матер. Пласти	+	+	—	—	+	—	—	—	—	—	—	—	+	ЭСКИЗ	ЭСКИЗ	ЭСКИЗ	ЭСКИЗ
Связочные шпонированные//Standart	Vario11	нет	+	+	—	—	+	—	—	—	—	—	—	—	+	—	—	—	
	Strada01, Strada11, Strada14, Strada15, Strada16,	кромка в матер. Пласти	+	+	—	—	+	—	—	—	—	—	—	—	+	—	ЭСКИЗ	ЭСКИЗ	ЭСКИЗ
Связочные эмалевые//Corsa PRO...	Corsa1PRO, Corsa2PRO, Corsa3PRO, Corsa5PRO,	нет	—	—	—	—	—	—	—	—	—	—	—	—	—	—	+	+	+
Связочные эмалевые//Standart PRO....	Strada11	нет	+	+	—	—	+	—	—	—	—	—	—	—	+	—	ЭСКИЗ	ЭСКИЗ	ЭСКИЗ
Связочные эмалевые//Standart PRO....	Vario11 PRO	нет	+	+	—	—	+	—	—	—	—	—	—	—	+	—	—	—	
Связочные эмалевые//Жалюзи PRO....	Жалюзи PRO 1, Жалюзи PRO 2, Жалюзи PRO 3, Жалюзи PRO 4,	нет	+	+	—	—	+	—	—	—	—	—	—	—	+	—	ЭСКИЗ	ЭСКИЗ	ЭСКИЗ
Фрезерованные эмалевые//Design PRO...	Podio1, Podio2	нет	+	+	+	ЭСКИЗ	+	—	—	—	—	—	—	—	—	—	+	+	+
	Wave	2 АЛ	+	+	—	—	—	—	+	+	—	—	+	—	—	—	+	+	+
		4 АЛ	+	+	—	—	—	—	—	+	+	—	—	+	—	—	+	+	+
		кромка в матер. Пласти	+	+	—	+	+	—	—	—	—	—	+	+	+	+	+	+	+
	Spline	2 АЛ	+	+	—	—	—	—	—	+	+	—	—	+	—	—	—	+	+
4 АЛ		+	+	—	—	—	—	—	+	+	—	—	+	—	—	—	+	+	+
кромка в матер. Пласти		+	+	—	+	+	—	—	—	—	—	+	+	+	+	+	+	+	
Фрезерованные эмалевые//Modern Design...	Bergamo1, Bergamo2, Bergamo2B, Bergamo3, Bergamo4, Bergamo5, Bergamo6	кромка в матер. Пласти	+	+	ЭСКИЗ	+	+	—	—	—	—	—	+	+	+	+	+	+	
	2 АЛ	+	+	—	—	—	+	—	+	+	—	—	+	—	+	—	+	+	
	4 АЛ	+	+	—	—	—	+	—	+	+	—	—	+	—	+	—	+	+	
Фрезерованные эмалевые//Design PRO...	Step 1, Step 2,	кромка в матер. Пласти	+	+	+	+	+	+	+	—	—	—	+	+	+	+	+	+	
	2 АЛ	+	+	—	—	—	+	+	+	—	—	—	+	+	+	+	+	+	
	4 АЛ	+	+	—	—	—	+	+	+	—	—	—	+	+	+	+	+	+	
Фрезерованные эмалевые//Modern...	Turin1, Turin2, Turin3, Turin4	кромка в матер. Пласти	+	+	—	—	+	+	+	—	—	—	+	+	+	+	+	+	
	2 АЛ	+	+	—	—	—	+	+	+	—	—	—	+	+	+	+	+	+	
	4 АЛ	+	+	—	—	—	+	+	+	—	—	—	+	+	+	+	+	+	
Фрезерованные эмалевые//Provence Sienna...	Sienna, Sienna1, Sienna10, Sienna X3 — в исполнении ДГ	кромка в матер. Пласти	+	+	ЭСКИЗ	+	+	—	—	—	+	+	+	+	+	+	+	+	
		2 АЛ	+	+	—	—	—	—	+	ЭСКИЗ	ЭСКИЗ	ЭСКИЗ	+	—	+	+	+	+	
		4 АЛ	+	+	—	—	—	—	—	+	ЭСКИЗ	—	—	ЭСКИЗ	—	+	+	+	
	Sienna, Sienna1, Sienna10, Sienna X3 — в исполнении ДО	кромка в матер. Пласти	+	+	ЭСКИЗ	+	+	—	—	—	—	—	—	—	+	—	—	—	
		2 АЛ	+	+	—	—	—	+	—	—	—	—	—	—	+	—	—	—	
	4 АЛ	+	+	—	—	—	+	—	—	—	—	—	—	+	—	—	—		

ПРИМЕНЕНИЕ СИСТЕМ ОТКРЫВАНИЯ

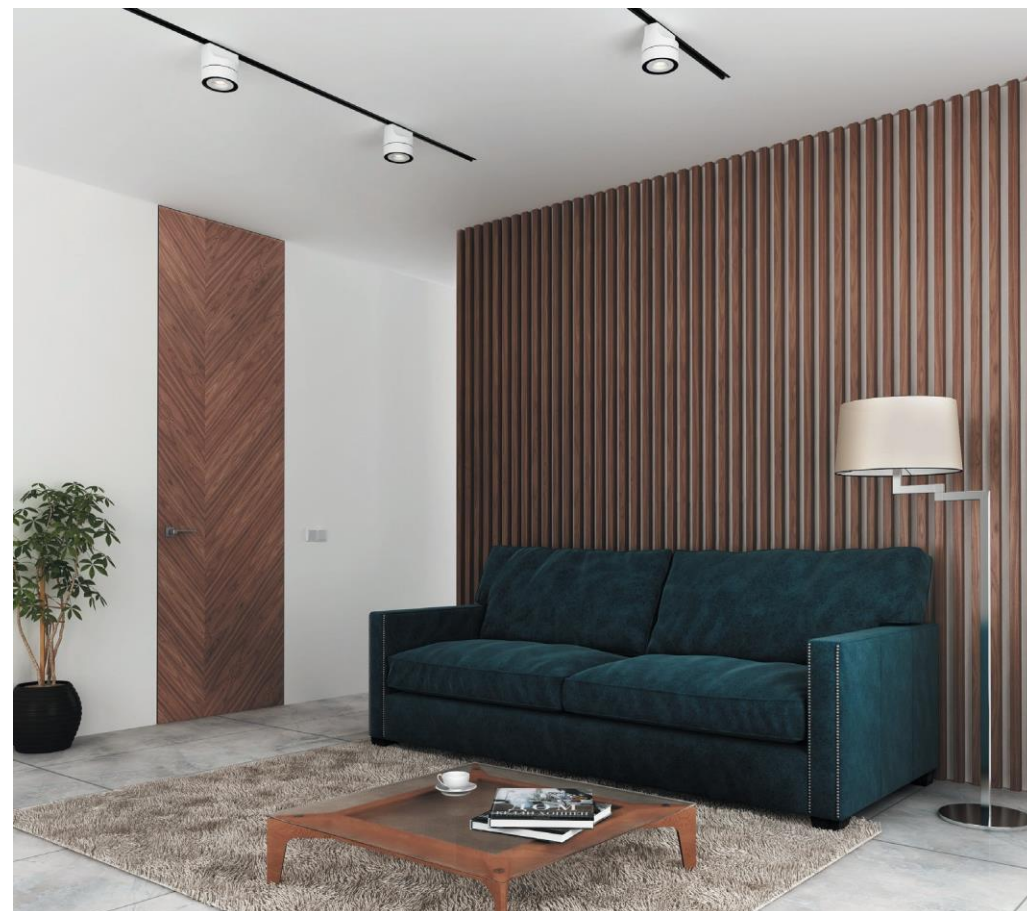
Направление/Коллекция	Модель полотна	Возможность монтажа алюмин.кромки	Тип короба								Складная		Откатная			Поворотная	Откатная					
			L	Q	M	RQ	ПСК 02 (без Al)	ОСК 02 (без Al)	ПСК 01 (с Al)	ОСК 01 (с Al)	Twice	Heft	INVIS	DIVA	LOFT	ROTO	NORM	CASCAD	SLIDE			
Щитовые ПВХ//Fusion light...	DinoLight 3, LinaLight 6,	2 Ал	+	+	—	—	—	—	—	ЭСКИЗ	ЭСКИЗ	ЭСКИЗ	ЭСКИЗ	+	—	+	+	+	+	+	+	
	MarkoLight 3, MarkoLight 3, PauloLight 3, PauloLight 4,	4 Ал	+	+	—	—	—	—	—	+	ЭСКИЗ	—	—	+	—	+	—	+	+	+	+	
	RinoLight 1, RinoLight 2, RinoLight 3, RinoLight	2 Т	+	+	—	—	+	—	—	—	—	ЭСКИЗ	ЭСКИЗ	+	+	+	+	+	+	+	+	
	Plane 1 light, Plane 2 light, Plane 3 light, Plane 4 light,	2 Ал	+	+	—	—	—	—	—	—	ЭСКИЗ	ЭСКИЗ	ЭСКИЗ	ЭСКИЗ	+	—	+	+	+	+	+	
Щитовые ПВХ//Fusion Plane light...		4 Ал	+	+	—	—	—	—	—	+	ЭСКИЗ	—	—	+	—	+	—	+	+	+	+	
		2 Т	+	+	—	—	+	—	—	—	—	ЭСКИЗ	ЭСКИЗ	+	+	+	+	+	+	+	+	
		2 Т	+	+	—	—	+	—	—	—	+	+	+	+	+	+	+	+	+	+	+	
		2 Ал	+	+	—	—	—	—	—	—	+	+	+	+	+	+	+	+	+	+	+	
Щитовые ПВХ//Techno light...	Porte 39-00 (без стекла) Light	2 Ал	+	+	—	—	—	—	—	+	—	—	—	+	+	+	+	+	+	+	+	
	Porte 39-01 (стекло с 1 стороны) Light	4 Ал	+	+	—	—	—	—	—	+	—	—	—	+	—	—	+	—	+	—	+	
	Porte 39-11 (стекло с двух сторон)	2 Ал	+	+	—	—	—	—	—	—	+	—	—	—	+	—	—	—	+	—	—	+
		4 Ал	+	+	—	—	—	—	—	—	+	—	—	—	+	—	—	+	—	+	—	+
	Porte 52-00 (без стекла с четвертью) Light	2 Т	—	—	—	—	—	—	—	+	—	—	—	—	—	—	—	—	—	—	—	—
		2 Ал	—	—	—	—	—	—	—	—	+	—	—	—	—	—	—	—	—	—	—	—
	Porte 52-01 (стекло с одной стороны с четвертью) Light	4 Ал	—	—	—	—	—	—	—	—	+	—	—	—	—	—	—	—	—	—	—	—
		2 Ал	—	—	—	—	—	—	—	—	+	—	—	—	—	—	—	—	—	—	—	—
	Porte 52-11 (стекло с 2 сторон, с четвертью)	4 Ал	—	—	—	—	—	—	—	—	+	—	—	—	—	—	—	—	—	—	—	—
		2 Т	+	+	—	—	+	—	—	—	—	+	+	+	+	+	+	+	+	+	+	+
	Slot ight01	2 Ал	+	+	—	—	—	—	—	—	+	ЭСКИЗ	+	+	+	—	+	+	+	+	+	+
		4 Ал	+	+	—	—	—	—	—	—	+	ЭСКИЗ	—	—	+	—	+	—	+	+	+	+
	Slot Light04	2 Ал	+	+	—	—	—	—	—	—	+	ЭСКИЗ	—	—	+	—	+	—	+	+	+	+
		4 Ал	+	+	—	—	—	—	—	—	+	ЭСКИЗ	—	—	+	—	+	—	+	+	+	+
	Vetro11 Light	2 Т	+	+	—	—	+	—	—	—	—	—	—	—	+	+	+	+	+	ЭСКИЗ	ЭСКИЗ	ЭСКИЗ
		2 Ал	+	+	—	—	—	—	—	—	+	ЭСКИЗ	—	—	+	+	+	+	+	ЭСКИЗ	ЭСКИЗ	ЭСКИЗ
	Vetro12 Light	4 Ал	+	+	—	—	—	—	—	—	+	ЭСКИЗ	—	—	+	+	+	+	+	ЭСКИЗ	ЭСКИЗ	ЭСКИЗ
		2 Т	+	+	—	—	+	—	—	—	—	—	—	—	+	+	+	+	+	+	+	+
	Vetro13 Light	2 Ал	+	+	—	—	—	—	—	—	+	ЭСКИЗ	+	+	+	+	+	+	+	+	+	+
		4 Ал	+	+	—	—	—	—	—	—	+	ЭСКИЗ	—	—	+	—	+	—	+	+	+	+
Vetro14 Light	2 Т	+	+	—	—	+	—	—	—	—	ЭСКИЗ	+	+	+	+	+	+	+	+	+	+	
	2 Ал	+	+	—	—	—	—	—	—	—	ЭСКИЗ	+	+	+	+	+	+	+	+	+	+	
Vetro17 Light	4 Ал	+	+	—	—	—	—	—	—	—	—	—	—	+	—	+	—	+	—	—	—	
	2 Т	+	+	—	—	+	—	—	—	—	—	—	ЭСКИЗ	—	—	—	—	—	—	—	—	
Щитовые ПВХ//Twist light...	LineaLight 01, LineaLight 02, LineaLight 03, LineaLight 04,	2 Ал	+	+	—	—	—	—	—	+	ЭСКИЗ	+	+	+	—	+	+	+	+	+	+	
	LingoLight 02, LingoLight 04,	4 Ал	+	+	—	—	—	—	—	+	ЭСКИЗ	—	—	+	—	+	—	+	—	+	+	
	TwistLight 01, TwistLight 02, TwistLight 03, TwistLight 04,	2 Т	+	+	—	—	+	—	—	—	—	+	+	+	+	+	+	+	+	+	+	
		4 Ал	+	+	—	—	—	—	—	—	—	—	—	—	—	—	—	—	—	—	—	
Щитовые шпонированные// Design...	Capriccio01, Capriccio02, Capriccio03,	кромка в матер. Пласти	+	+	—	+	—	—	—	—	—	ЭСКИЗ	ЭСКИЗ	+	+	ЭСКИЗ	+	+	+	+	+	
		2 Ал	—	—	—	—	—	—	—	—	—	—	—	—	—	—	—	—	—	—	—	
		4 Ал	—	—	—	—	—	—	—	—	—	—	—	—	—	—	—	—	—	—	—	
	Unit 01, Unit 02, Unit 03, Unit 04, Unit 05, Unit 06,	кромка в матер. Пласти	+	+	—	+	—	—	—	—	—	+	+	+	+	+	+	+	+	+	+	
		2 Ал	+	+	—	—	—	—	—	—	+	—	—	+	—	+	—	+	—	+	—	
		4 Ал	+	+	—	—	—	—	—	—	+	—	—	+	—	ЭСКИЗ	—	+	—	+	—	
	Wave	2 Ал	+	+	—	—	—	—	—	+	+	—	—	+	—	—	—	—	+	—	—	
		4 Ал	+	+	—	—	—	—	—	+	+	—	—	+	—	—	—	—	+	—	—	
Spline	кромка в матер. Пласти	+	+	—	+	—	—	—	—	—	—	—	+	+	+	+	+	+	+	+		
	2 Ал	+	+	—	—	—	—	—	—	+	—	—	+	—	—	—	—	+	—	—		
	4 Ал	+	+	—	—	—	—	—	—	+	—	—	+	—	—	—	—	+	—	—		
Щитовые шпонированные// Fusion...	Rino1 BRASH, Rino2 BRASH, Rino3 BRASH, Rino4 — В исполнении ДГ (Marco BBRASH, Plane BBRASH)	кромка в матер. Пласти	+	+	ЭСКИЗ	+	—	—	—	—	—	+	+	+	+	+	+	+	+	+	+	
		2 Ал	+	+	—	—	—	—	—	—	+	+	+	+	+	+	+	+	+	+	+	
		4 Ал	+	+	—	—	—	—	—	—	+	+	+	+	+	+	+	+	+	+	+	
	Rino1 BRASH, Rino2 BRASH, Rino3 BRASH, Rino4 — В исполнении ДО (Marco BBRASH, Plane BBRASH)	кромка в матер. Пласти	+	+	ЭСКИЗ	—	—	—	—	—	—	—	—	—	—	+	—	—	—	—	—	
	2 Ал	+	+	—	—	—	—	—	—	—	—	—	—	—	—	—	—	—	—	—	—	
	4 Ал	—	—	—	—	—	—	—	—	—	—	—	—	—	—	—	—	—	—	—	—	

ПРИМЕНЕНИЕ СИСТЕМ ОТКРЫВАНИЯ

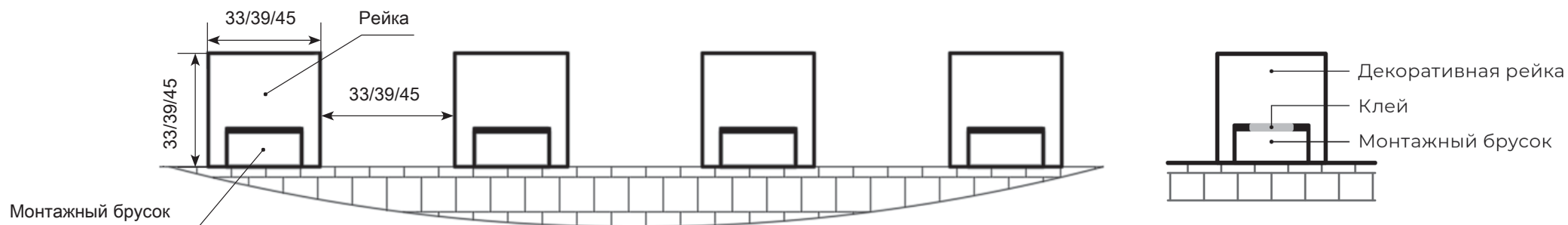
Направление/Коллекция	Модель полотна	Возможность монтажа алю.кромки	Тип короба								Складная		Откатная			Поворотная	Откатная				
			L	Q	M	RQ	ПСК 02 (без Al)	ОСК 02 (без Al)	ПСК 01 (с Al)	ОСК 01 (с Al)	Twice	Heft	INVIS	DIVA	LOFT	ROTO	NORM	CASCAD	SLIDE		
Щитовые шпонированные// Techno...	Porte 39-00 (без стекла)	кромка в матер. Пласти	+	+	—	+	+	—	—	+	+	+	+	+	+	+	+	+			
	Porte 39-01 (стекло с 1 стороны)	2 Ал	+	+	—	—	—	—	+	—	—	—	—	—	+	+	—	+			
		4 Ал	+	+	—	—	—	—	+	—	—	—	—	—	+	+	—	+			
	Porte 39-11 (стекло с двух сторон)	2 Ал	+	+	—	—	—	—	+	—	—	—	+	—	—	+	+	—	+		
		4 Ал	+	+	—	—	—	—	+	—	—	—	—	—	+	+	—	+			
	Porte 52-00 (без стекла с четвертью)	кромка в матер. Пласти	—	—	—	—	—	+	—	—	—	—	—	—	—	—	—	—	—		
	Porte 52-01 (стекло с одной стороны с четвертью)	2 Ал	—	—	—	—	—	—	—	+	—	—	—	—	—	—	—	—	—		
		4 Ал	—	—	—	—	—	—	—	+	—	—	—	—	—	—	—	—	—		
	Porte 52-11 (стекло с 2 сторон, с четвертью)	2 Ал	—	—	—	—	—	—	—	+	—	—	—	—	—	—	—	—	—		
		4 Ал	—	—	—	—	—	—	—	+	—	—	—	—	—	—	—	—	—		
	Slot 01	кромка в матер. Пласти	+	+	—	+	+	—	—	—	+	+	+	+	+	+	+	+	+		
		2 Ал	+	+	—	—	—	—	—	—	+	+	+	—	+	+	+	+	+		
		4 Ал	+	+	—	—	—	—	—	+	+	—	—	—	+	—	+	+	+		
	Slot 02	2 Ал	+	+	—	—	—	—	—	—	+	—	—	+	—	+	+	+	+		
		4 Ал	+	+	—	—	—	—	—	+	—	—	—	+	—	+	+	+	+		
	Vetro11	кромка в матер. Пласти	+	+	—	+	+	—	—	—	+	+	ЭСКИЗ	ЭСКИЗ	ЭСКИЗ	+	ЭСКИЗ	ЭСКИЗ	ЭСКИЗ		
		2 Ал	+	+	—	—	—	—	—	—	+	+	ЭСКИЗ	ЭСКИЗ	ЭСКИЗ	+	ЭСКИЗ	ЭСКИЗ	ЭСКИЗ		
		4 Ал	+	+	—	—	—	—	—	—	+	—	—	ЭСКИЗ	ЭСКИЗ	—	ЭСКИЗ	ЭСКИЗ	ЭСКИЗ		
	Vetro12	кромка в матер. Пласти	+	+	—	+	+	—	—	—	+	+	+	+	+	+	+	+	+		
		2 Ал	+	+	—	—	—	—	—	—	+	+	+	+	+	+	+	+	+		
		4 Ал	+	+	—	—	—	—	—	—	+	—	—	—	+	+	+	+	+		
	Vetro13	кромка в матер. Пласти	+	+	—	+	+	—	—	—	+	+	ЭСКИЗ	+	+	+	+	+	+		
		2 Ал	+	+	—	—	—	—	—	—	+	+	ЭСКИЗ	ЭСКИЗ	+	+	+	+	+		
		4 Ал	+	+	—	—	—	—	—	—	+	+	—	—	+	+	+	+	+		
Vetro14	кромка в матер. Пласти	+	+	—	+	+	—	—	—	+	+	+	+	+	+	+	+	+			
	2 Ал	+	+	—	—	—	—	—	—	+	+	+	+	+	+	+	+	+			
	4 Ал	+	+	—	—	—	—	—	—	+	+	—	—	—	+	+	+	+			
Vetro17	кромка в матер. Пласти	+	+	—	—	—	—	—	—	+	+	—	—	+	—	—	—	—			
	2 Ал	+	+	—	—	—	—	—	—	—	—	—	—	—	—	—	—	—			
	4 Ал	—	—	—	—	—	—	—	—	—	—	—	—	—	—	—	—	—			
Щитовые эмалевые//Elegance PRO...	кромка в матер. Пласти	+	+	ЭСКИЗ	+	+	—	—	—	ЭСКИЗ	ЭСКИЗ	+	ЭСКИЗ	+	+	+	+	+			
	2 Ал	+	+	—	—	—	—	—	—	ЭСКИЗ	ЭСКИЗ	+	—	+	+	+	+	+			
	4 Ал	+	+	—	—	—	—	—	—	—	—	+	—	ЭСКИЗ	—	+	+	+			
Щитовые эмалевые//Fusion PRO...	Rino1, Rino2, Rino3, Rino4 Dino2, Dino3, Lina6 Marco1, Marco2, Marco3 Paulo1, Paulo2, Paulo3, Paulo4 Plane1, Plane2, Plane3, Plane4 Stripe1, Stripe2, Stripe3, Stripe4 — В исполнении ДГ	кромка в матер. Пласти	+	+	ЭСКИЗ	+	+	+	—	—	+	+	—	—	ЭСКИЗ	—	ЭСКИЗ	—	+	+	+
	2 Ал	+	+	—	—	—	—	—	—	+	+	—	—	—	—	+	—	—	—	—	
	4 Ал	+	+	—	—	—	—	—	—	—	—	—	—	—	+	—	—	—	—	—	
	кромка в матер. Пласти	+	+	ЭСКИЗ	—	+	—	—	—	—	—	—	—	—	+	—	—	—	—	—	
	2 Ал	+	+	—	—	—	—	—	—	—	—	—	—	—	+	—	—	—	—	—	
	4 Ал	—	—	—	—	—	—	—	—	—	—	—	—	—	—	—	—	—	—	—	

ПРИМЕНЕНИЕ СИСТЕМ ОТКРЫВАНИЯ

Направление/Коллекция	Модель полотна	Возможность монтажа алю.кромки	Тип короба							Складная		Откатная			Поворотная	Откатная			
			L	Q	M	RQ	ПСК 02 (без Al)	ОСК 02 (без Al)	ПСК 01 (с Al)	ОСК 01 (с Al)	Twice	Heft	INVIS	DIVA	LOFT	ROTO	NORM	CASCAD	SLIDE
Щитовые эмалевые/Techno PRO...	Porte 39-00 PRO	кромка в матер. Пласти	+	+	—	+	+	—	—	+	+	+	+	+	+	+	+	+	
	Porte 39-01 (стекло с 1 стороны)	2 Ал	+	+	—	—	—	—	+	—	—	—	—	—	+	+	—	+	
		4 Ал	+	+	—	—	—	—	+	—	—	—	—	—	—	+	—	+	
	Porte 39-11 (стекло с двух сторон)	2 Ал	+	+	—	—	—	—	+	—	—	—	+	—	—	+	—	+	
		4 Ал	+	+	—	—	—	—	+	—	—	—	—	—	—	+	—	+	
	Porte 52-00 (без стекла с четвертью)	кромка в матер. Пласти	—	—	—	—	—	+	—	—	—	—	—	—	—	—	—	—	
	Porte 52-01 (стекло с одной стороны с четвертью)	2 Ал	—	—	—	—	—	—	—	+	—	—	—	—	—	—	—	—	
		4 Ал	—	—	—	—	—	—	—	+	—	—	—	—	—	—	—	—	
	Porte 52-11 (стекло с 2 сторон, с четвертью)	2 Ал	—	—	—	—	—	—	—	+	—	—	—	—	—	—	—	—	
		4 Ал	—	—	—	—	—	—	—	+	—	—	—	—	—	—	—	—	
	Slot 01	кромка в матер. Пласти	+	+	—	+	+	+	—	—	+	+	+	+	+	+	+	+	
		2 Ал	+	+	—	—	—	—	ЭСКИЗ	+	+	+	—	+	+	+	+	+	
		4 Ал	+	+	—	—	—	—	+	+	—	—	—	+	—	+	+	+	
	Slot 02	2 Ал	+	+	—	—	—	—	+	—	—	—	+	—	+	—	+	+	
		4 Ал	+	+	—	—	—	—	+	ЭСКИЗ	—	—	+	—	+	—	+	+	
	Vetro11 PRO	кромка в матер. Пласти	+	+	—	+	+	+	—	—	+	+	+	+	+	+	ЭСКИЗ	ЭСКИЗ	ЭСКИЗ
		2 Ал	+	+	—	—	—	—	ЭСКИЗ	ЭСКИЗ	+	+	+	—	+	—	ЭСКИЗ	ЭСКИЗ	ЭСКИЗ
		4 Ал	+	+	—	—	—	—	ЭСКИЗ	ЭСКИЗ	—	—	—	—	+	—	ЭСКИЗ	ЭСКИЗ	ЭСКИЗ
	Vetro12 PRO	кромка в матер. Пласти	+	+	—	+	+	+	—	—	+	+	+	+	+	+	+	+	+
		2 Ал	+	+	—	—	—	—	ЭСКИЗ	ЭСКИЗ	+	+	+	—	+	+	+	+	+
		4 Ал	+	+	—	—	—	—	ЭСКИЗ	ЭСКИЗ	—	—	—	—	+	—	+	+	+
	Vetro13 PRO	кромка в матер. Пласти	+	+	—	+	+	+	—	—	+	+	+	+	+	+	+	+	+
		2 Ал	+	+	—	—	—	—	+	+	+	+	+	—	+	+	+	+	+
		4 Ал	+	+	—	—	—	—	+	+	—	—	—	—	+	—	+	+	+
Vetro14 PRO	кромка в матер. Пласти	+	+	—	+	+	+	—	—	+	+	+	+	+	+	+	+	+	
	2 Ал	+	+	—	—	—	—	ЭСКИЗ	ЭСКИЗ	+	+	+	+	+	+	+	+	+	
	4 Ал	+	+	—	—	—	—	ЭСКИЗ	ЭСКИЗ	—	—	—	—	+	—	+	+	+	
Vetro17 PRO	кромка в матер. Пласти	+	+	—	—	—	—	—	—	—	—	—	—	—	—	—	—	—	
	2 Ал	+	+	—	—	—	—	+	—	—	—	ЭСКИЗ	—	—	—	—	—	—	
	4 Ал	+	+	—	—	—	—	—	—	—	—	ЭСКИЗ	—	—	—	—	—	—	
Щитовые с лакобелью или с зеркалом	Vetro18	4 Ал	+	+	—	—	—	—	+	—	—	+	—	+	—	+	+	+	
Щитовые эмалевые/Twist PRO...	Linea01, Linea02, Linea03, Linea04, Lingo01, Lingo02, Lingo03, Lingo04, Mezzo01, Mezzo02, Mezzo03, Twist01, Twist02, Twist03, Twist04	кромка в матер. Пласти	+	+	—	ЭСКИЗ	+	+	—	—	+	+	+	+	+	+	+	+	
		2 Ал	+	+	—	—	—	—	+	+	ЭСКИЗ	ЭСКИЗ	+	—	+	+	+	+	
		4 Ал	+	+	—	—	—	—	+	+	—	—	ЭСКИЗ	—	ЭСКИЗ	—	+	+	+

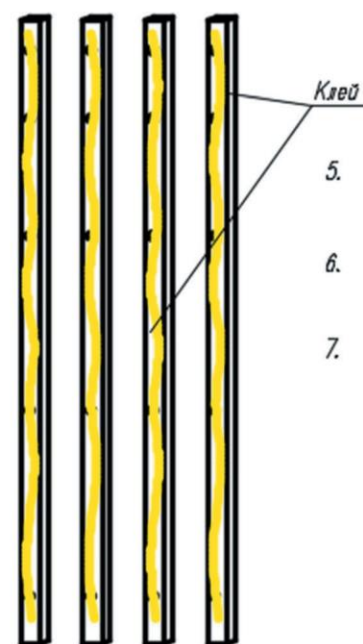
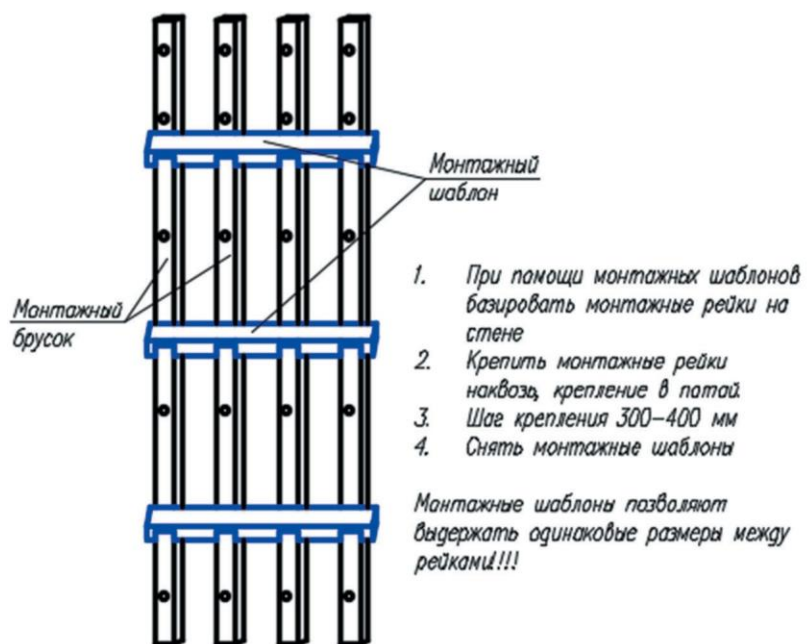


РЕЙКА ДЕКОРАТИВНАЯ

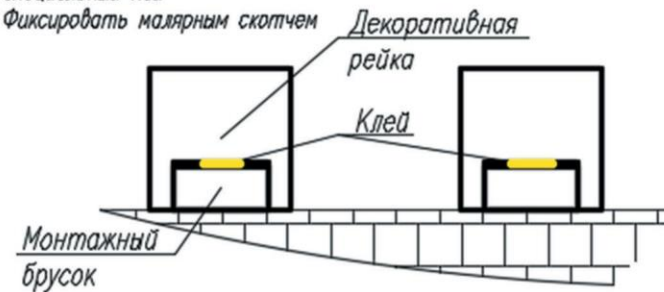


Характеристики	Значение
Наполнение	МДФ с финишной отделкой с трех сторон.
Типы исполнения	Комплект – рейка и монтажный брусок (2400x22x10мм) ПРАВИЛА КОМПЛЕКТАЦИИ НА УПАКОВКЕ: 1. Количество реек декоративных – кратно 12. 2. Количество монтажных брусков – равно количеству реек. 3. Проверить соответствие размеров шаблона и размера реек.
Стандартные размеры	Стандартная высота изделия 2700 мм По ширине: - для натуральных шпонов и ARTEX 33x33 мм; 39x39 мм; 45x45 мм - для эмалей 33x33 мм; 39x39 мм, 45x45 мм
Отклонения размеров от стандартных	По высоте для натуральных шпонов 2700/3000 мм; для ARTEX 2700; для эмалей 3000 мм Изготовление иных размеров только по дополнительному согласованию с производителем.
Варианты отделки	Ясень крашенный; базовый и авторский шпон; эмаль, ARTEX

Монтаж Декоративной рейки



5. Нанести на поверхность монтажной рейки клей (ПВА, жидкие гвозди)
6. Монтировать Декоративную рейку на монтажную рейку через специальный паз
7. Фиксировать малярным скотчем

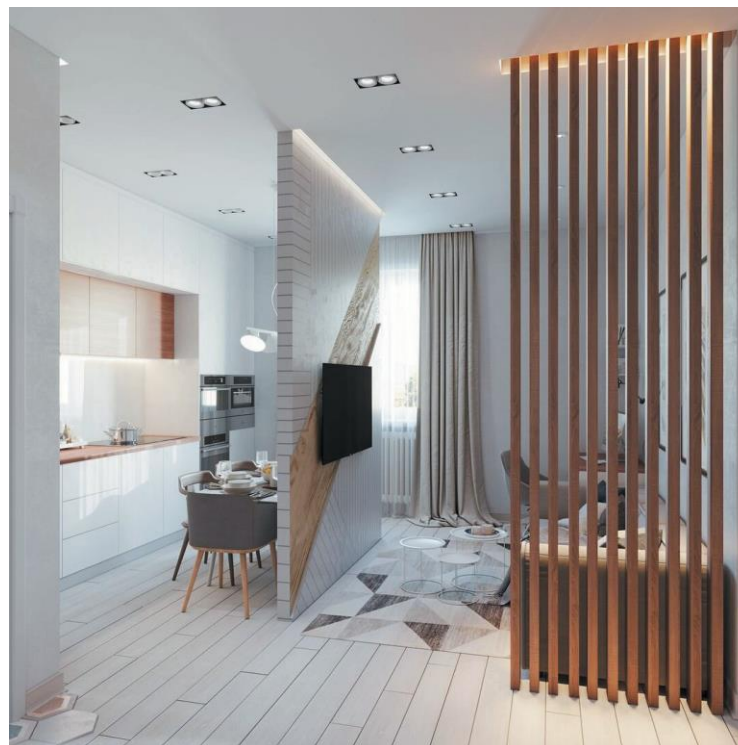
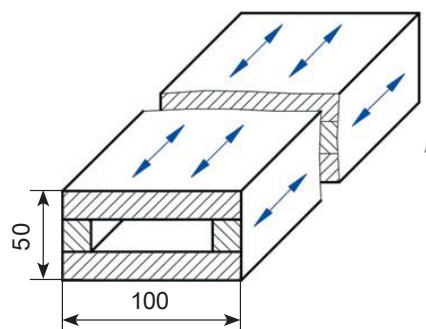


РЕЙКА ФОНОВАЯ



Характеристики	Значение
Основное применение	Элемент заполнения пространства между декоративными рейками.
Наполнение	МДФ с финишной отделкой с ОДНОЙ стороны.
Типы исполнения	Количество реек фоновых равно количеству реек декоративных минус 1.
Стандартные размеры	Стандартная высота изделия 2700 мм По ширине: - для натуральных, инженерных шпонов и ARTEX 33x10 мм; 39x10 мм; 45x10 мм - для эмалей 33x10 мм; 39x10 мм; 45x45 мм
Отклонения размеров от стандартных	По высоте для натуральных шпонов 2700/3000 мм;; для эмалей 3000 мм Изготовление иных размеров только по дополнительному согласованию с производителем.
Варианты отделки	Ясень крашенный; базовый и авторский шпон; эмаль.

РЕЙКА ДЕКОРАТИВНАЯ ДЛЯ ПЕРЕГОРОДОК

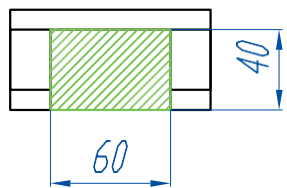


Характеристики	Значение
Основное применение	Применяется для разграничения пространства помещения в составе перегородки, кратно 5.
Наполнение	МДФ с финишной отделкой с четырёх стороны.
Стандартные размеры	Стандартная высота изделия 2700 мм По ширине для натуральных шпонов и эмалей
Отклонения размеров от стандартных	По высоте для натуральных шпонов 2700/3000 мм; для эмалей 3000 мм Изготовление иных размеров только по дополнительному согласованию с производителем.
Варианты отделки	Ясень крашенный; шпон дуба, американский орех; эмаль

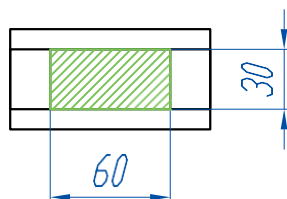
РЕЙКА ДЕКОРАТИВНАЯ ДЛЯ ПЕРЕГОРОДОК

СХЕМА МОНТАЖА

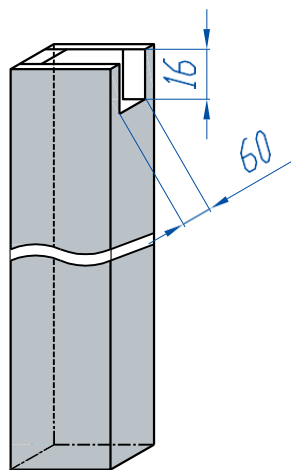
Монтировать
к потолку заглушку
со смещением оси
на 10 мм



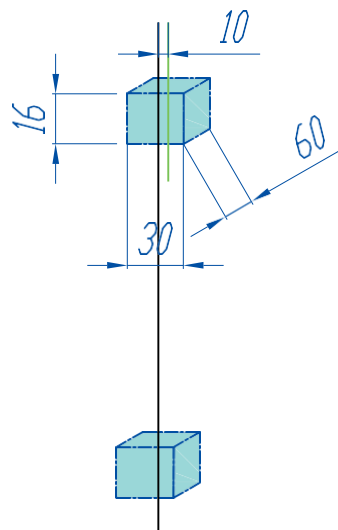
Изготовить верхнюю
заглушку 60x40x16
и нижнюю проставку
60x30x16



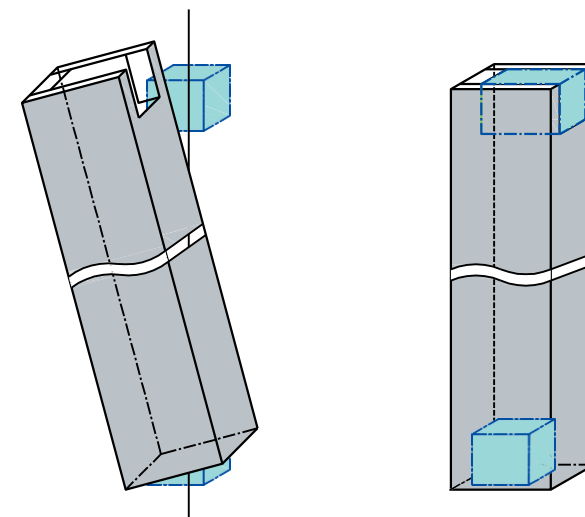
Для изготовления
заглушки и проставки
потребуется заказать
планку 1000x60x16
с отделкой торца 16 мм



Изготовить паз
60x16 мм в верхней
части рейки

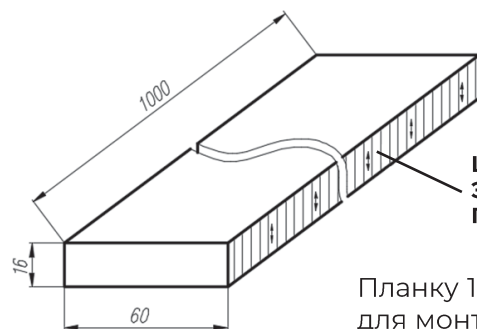


Монтировать
проставку к полу
и потолку



Установить рейку на проставки

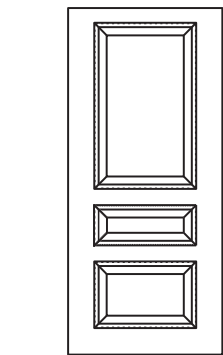
Крепить рейку к проставкам



Шпон + ЛКМ
Эмаль
Плёнка ПВХ

Планку 1000x60x16 можно использовать
для монтажа 15-ти реек для перегородок.

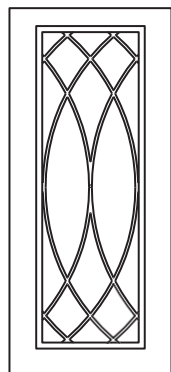
НАКЛАДКИ



**Коллекция
CLASSIC**

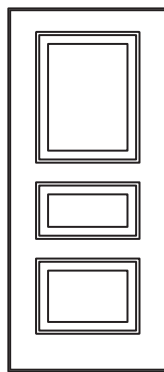
W = 22 мм

W — толщина накладки



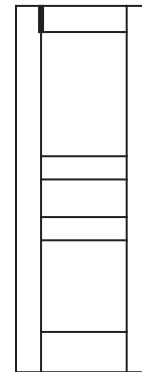
**Коллекция
E-CLASSIC,
PROVENCE**

W = 22 мм



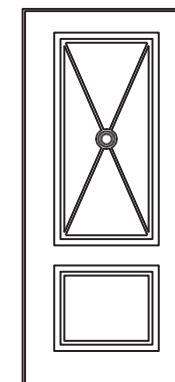
**Коллекция
MODERN,
ELEGANCE**

W = 16 мм



**Коллекция
NEOCLASSIC**

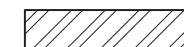
W = 16 мм



**Коллекция
FUSION,
TWIST**

W = 6, 8, 10, 12, 16, 22 мм

Модель VETRO 16
W = 8, 10, 12, 16, 22 мм



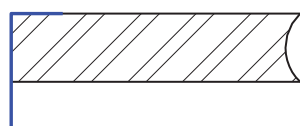
**Коллекция
TECHNO,
DESIGN**

W = 6, 8, 10, 12, 16, 22 мм

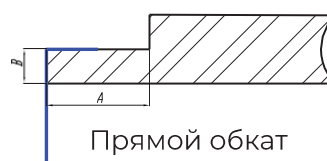
Модель Porte 01
W = 4, 6, 8, 10, 12, 16, 22 мм

Модель Wave, Spline
W = 16, 22 мм.

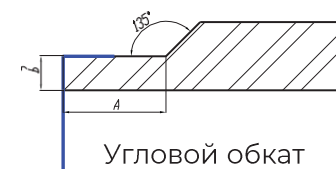
**Накладки Podio не
изготавливаются!**



Без обката



Прямой обкат



Угловой обкат

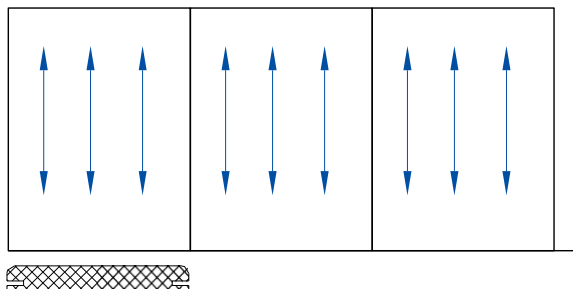
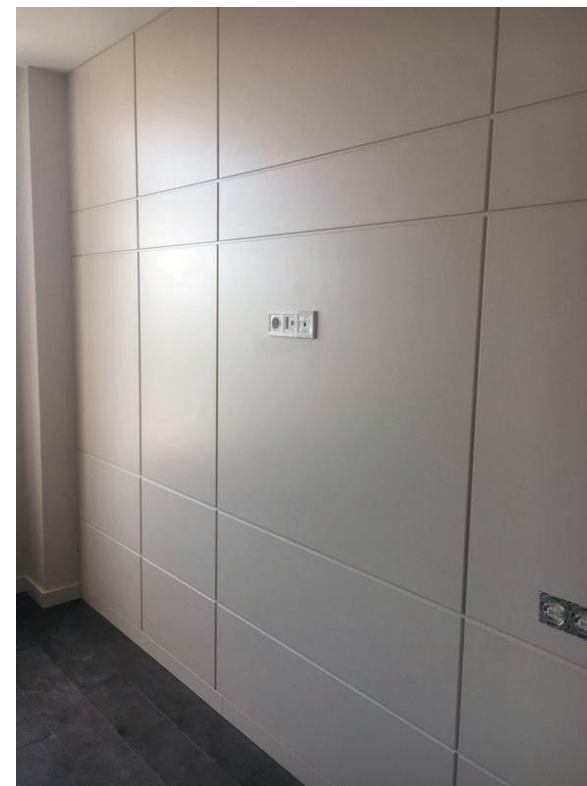
Расчёт цены на накладки

1. Плоская от 4 до 10 мм: стоимость = цена полотна (2000x800 мм) x 0.4
2. Прочие: стоимость = цена полотна (2000x800 мм) x 0.85

Накладки могут быть только глухими. Если в качестве декора требуется стекло, фабрика делает зарезку под стекло, а заказчик на месте вклеивает стекло самостоятельно.

СТЕНОВЫЕ ПАНЕЛИ

Плоские панели



Стыковка панелей при монтаже

Толщина панели 10мм, 12мм, 16 мм, 25мм.

Покрытие: ARTEX, шпон, эмаль

Допустимые размеры:

Шпон – по ширине от 50 мм до 950 мм. высотой до 3000 мм.

Эмаль – от 50 мм до 900 мм. высотой до 3000 мм.

ПВХ- 1000x2400 мм, 600x2750 мм

Плоские панели



Скрытый алюминиевый короб + стеновые панели 10мм



Короб Q

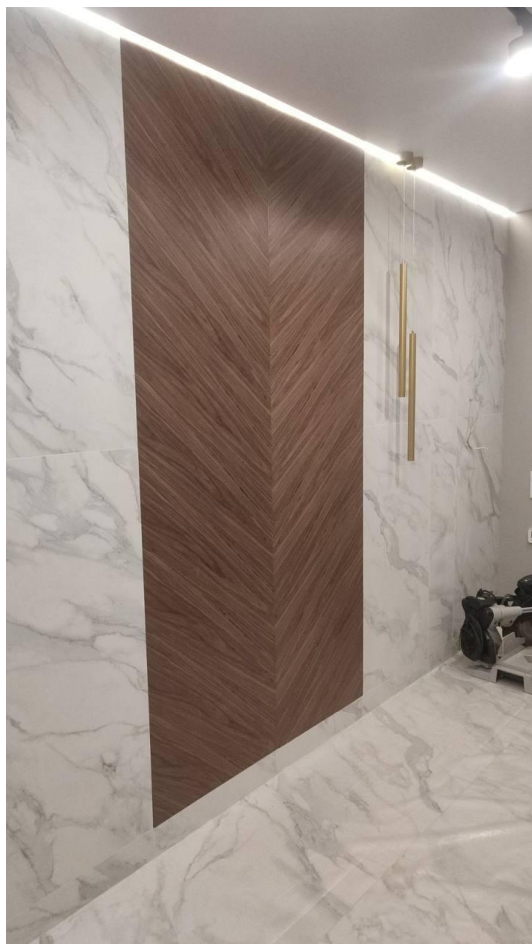
Стеновые панели 10мм. На обратную сторону наличники Q (через Q переходник) или L-наличники 16мм.



Короб RQ

Панели 10мм. На обратную сторону наличники Q (через Q переходник) или L наличник 16мм

Плоские панели комбинированные Unit



Если заказ на полотна Unit со стеновыми панелями Unit с продолжением рисунка (на фальшфрамуге) - такое сочетание возможно только в моделях Unit 02,04,05.

СТЕНОВЫЕ ПАНЕЛИ

Филенчатые панели (багетные, коллекции CLASSIC, E-CLASSIC, PROVENCE AMELIA)



Толщина панели 16 мм
Ширина от 500 до 1000 мм
Высота панелей до 2700 мм
Материал изготовления: МДФ
Покрытие: шпон, эмаль



СТЕНОВЫЕ ПАНЕЛИ

**Филенчатые панели
(фрезерованные, коллекции MODERN,
ELEGANCE, PROVENCE SIENNA)**

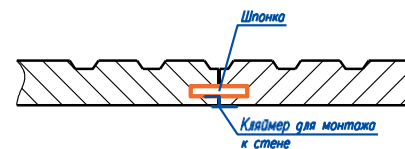
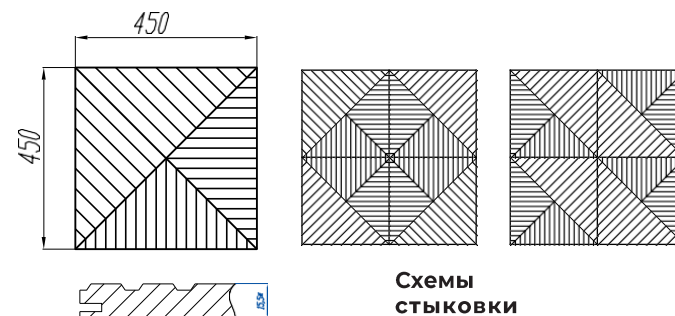
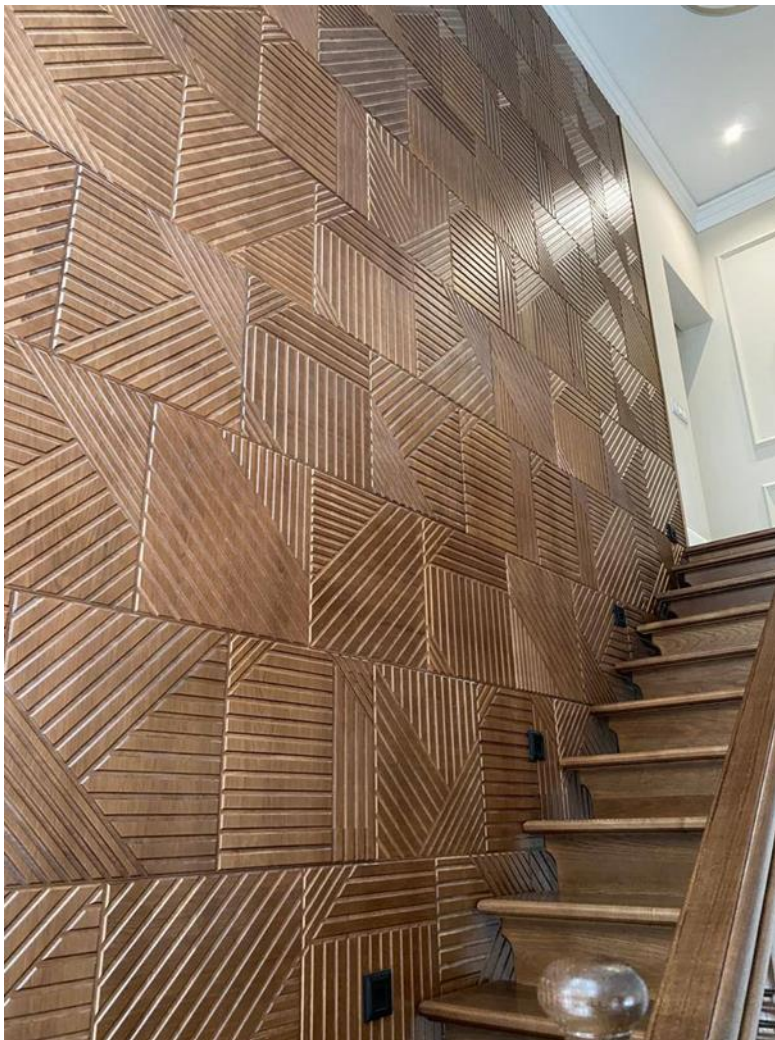


Фрезерованные панели Bergamo

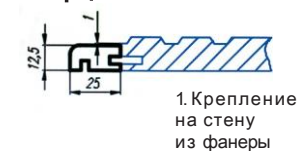


Фрезерованная панель Capriccio

Фрезерованные панели



Торцевой элемент

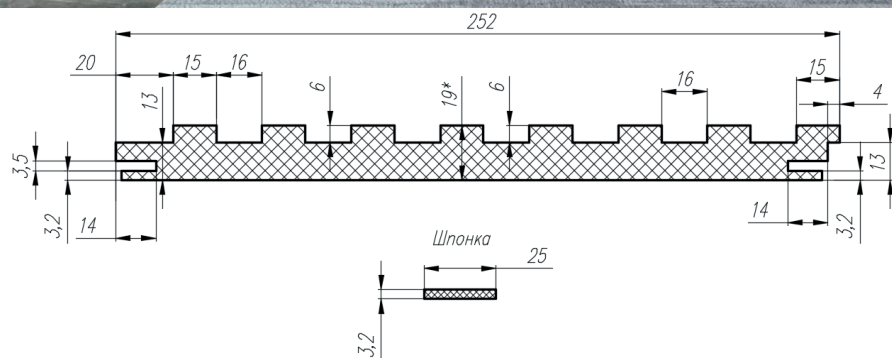


Стыковка панелей при монтаже

Толщина панели 16 мм
 Высота и ширина только 450 мм
 Материал изготовления: МДФ
 Покрытие: эмаль, шпон дуба (тёмный дуб, морёный дуб, марракеш)
 Панель фрезерованная заказывается кратно 4.
 Максимальная длина торцевого элемента 2050+10 мм.
 Дополнительно заказываются стыковочные элементы.

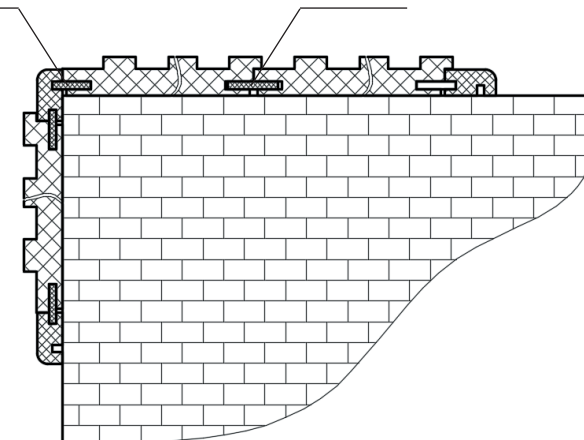
СТЕНОВЫЕ ПАНЕЛИ

Реечные панели



Торцевой элемент
от фрезерованных панелей

Шпонка



Покрyтия: Шпон дуба (кроме Дуб светлый, Дуб песочный, Дуб кварц, Дуб опал, Дуб нефрит); эмаль;

Размеры: по длине 2400 (-20); 2750 (-20) мм. Для Artex только 2400 мм.

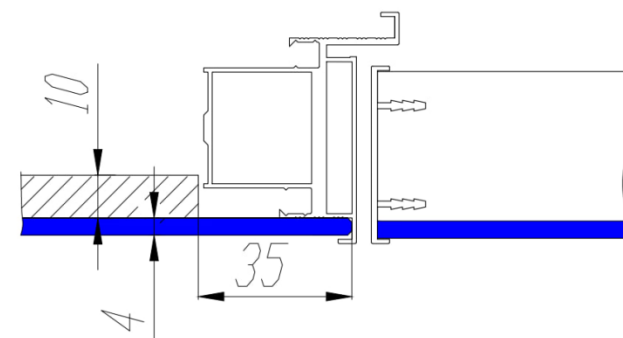
По ширине: 252 мм Шпонка в комплекте..

ДОПОЛНИТЕЛЬНАЯ ПРОДУКЦИЯ

Зеркальные панели



Стыковка стеновых панелей с полотном в алюминиевом коробе



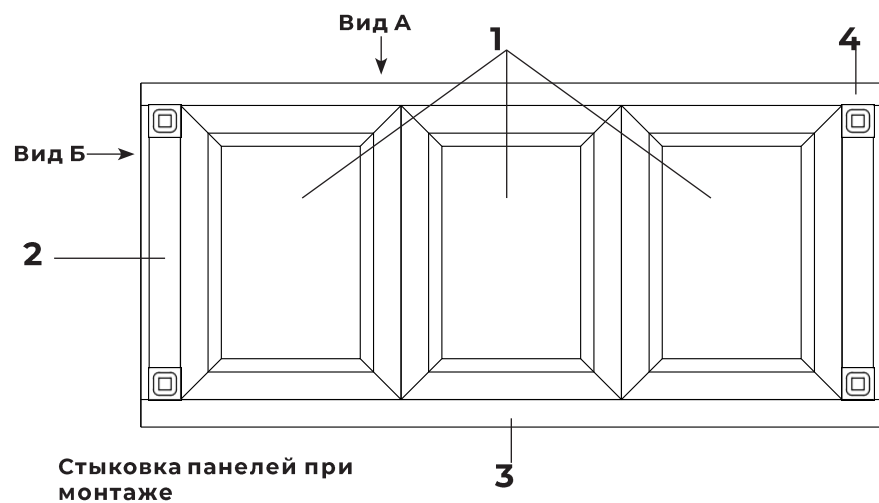
Зеркальные панели (зеркало т.4мм+основа мдф т.10мм)

Зеркальные панели могут быть следующих толщин:

- 10 мм** (6мм МДФ+4мм зеркало),
- 12 мм** (8мм МДФ +4мм зеркало),
- 14 мм** (10мм МДФ +4мм зеркало),
- 16 мм** (12мм МДФ +4мм зеркало),
- 20 мм** (16мм МДФ +4мм зеркало),
- 25-26 мм** (22мм МДФ +4мм зеркало)

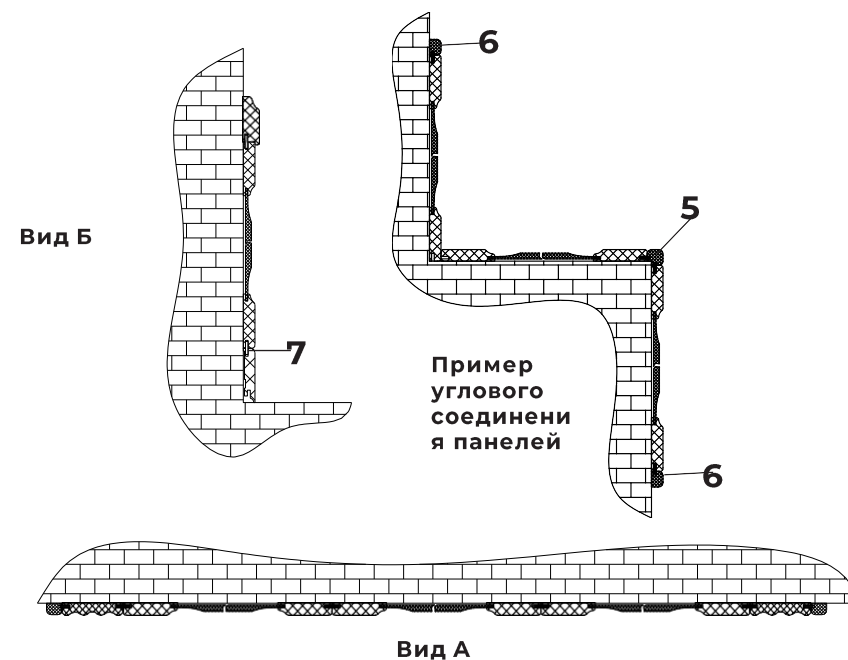
СТЕНОВЫЕ ПАНЕЛИ

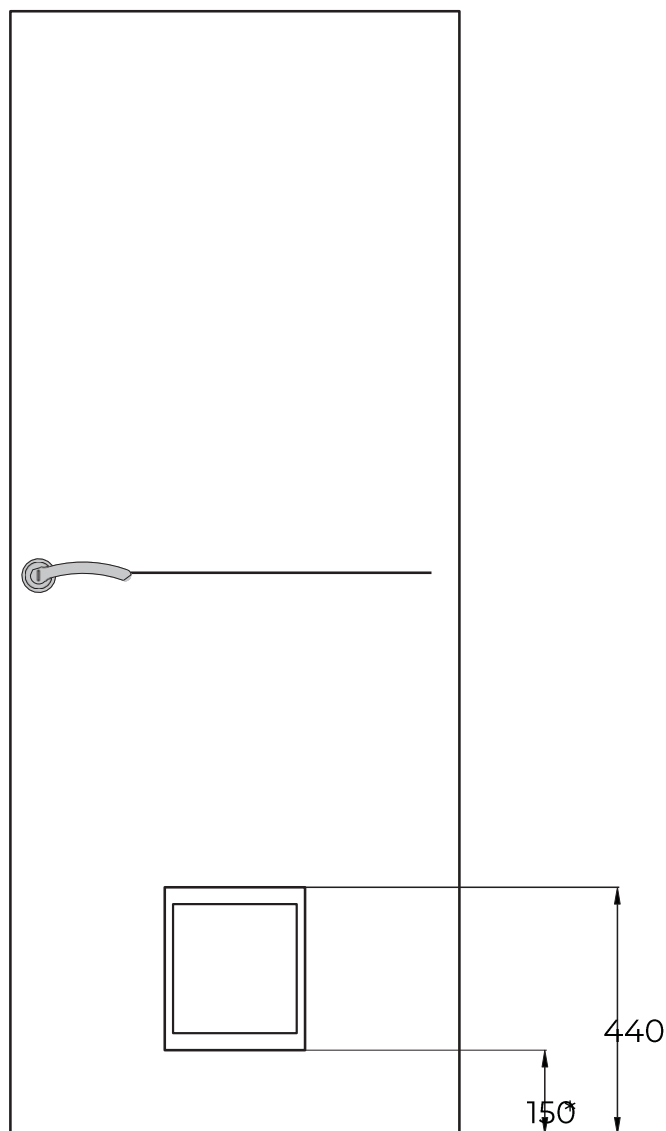
Стеновые панели Баузери



Толщина панели 16 мм
 Высота и ширина от 400 до 1000 мм
 Материал изготовления: МДФ
 Покрытие: шпон (темный дуб; светлый дуб; маракеш;; мореный дуб; Американский орех; Каштановый орех, ясень по RAL красное дерево)

Наименование элемента	Размеры, мм	Примечание
1. Фасад Баузери	L×H×16	L; H – от 350 до 1000, шаг 50 мм
2. Колонна Баузери	85×H×16	H – от 350 до 1000, шаг 50 мм
3. Плинтус Баузери нижний	2000×75×16	Плинтус плоский 75 мм + паз 4×11
4. Плинтус Баузери верхний	2000×65×22	
5. Угловой соединительный элемент Баузери	1200×22×22	Массив «Берёза» под цвет покрытия
6. Планка боковая Баузери	1200×16×22	Массив «Берёза» под цвет покрытия
7. Стыковочный элемент Баузери	2000×18×3,5	





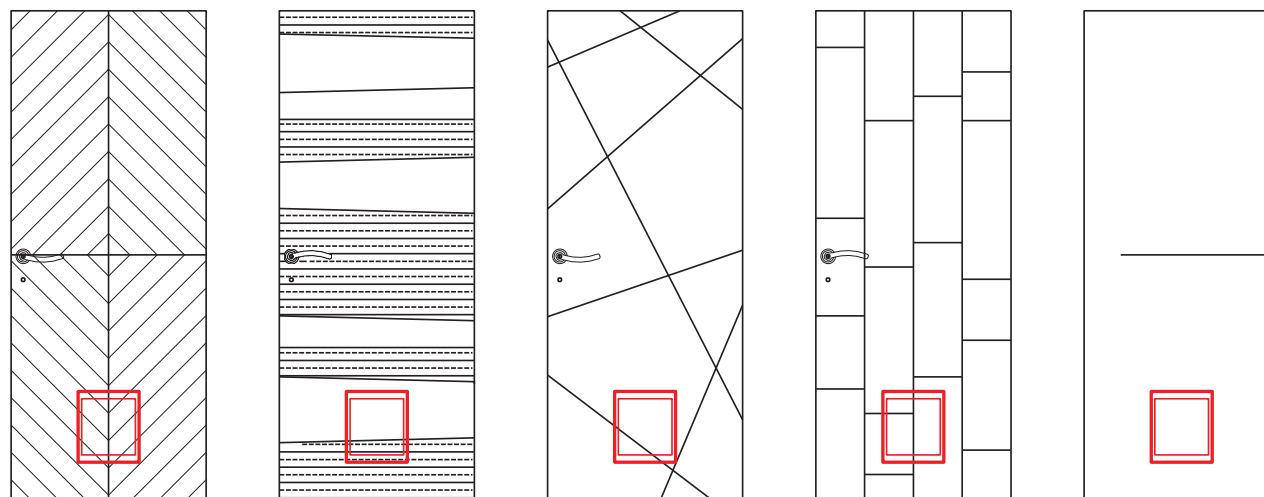
* размер от 100 до 150 мм

Дверца TRIxie для кошек/собак XS-S

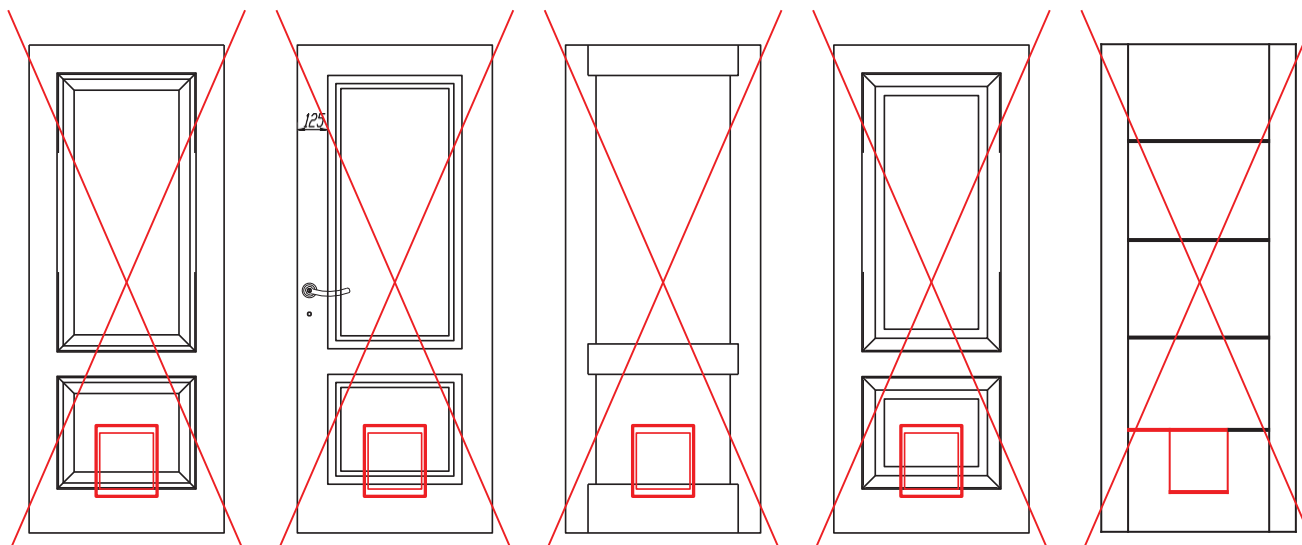


- **Материал:** пластик
- Прозрачная створка, бесшумно открывается и закрывается
- Жёсткая металлическая планка по нижней части люка
- Закрывается с помощью съёмной металлической задней панели для защиты от ветра, непогоды и непрошенных гостей
- Элементы тоннеля входят в комплект
- **Глубина:** 19–32 мм
- Глубина может увеличиваться с помощью дополнительных элементов
- **Внешний размер:** 250 x 290 мм
- **Внутренний размер:** 218 x 227 мм
- **Размер люка:** 200 x 210 мм

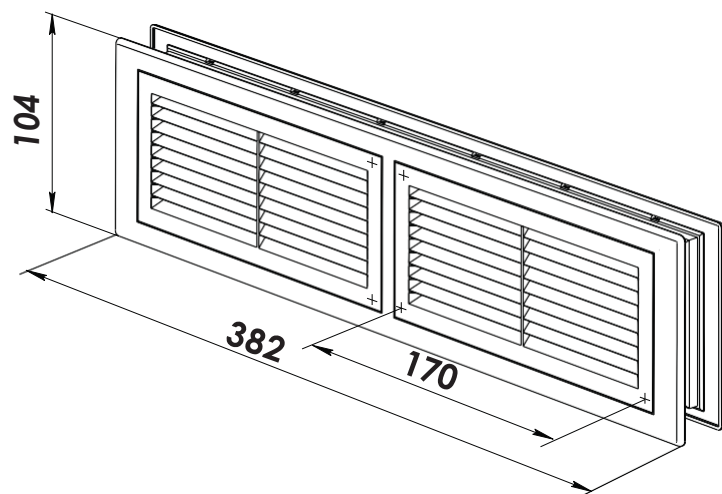
Монтаж дверцы TRIxie для кошек/собак XS-S



Невозможен монтаж дверцы TRIxie для кошек/собак XS-S



ВЕНТИЛЯЦИОННАЯ РЕШЁТКА



Применение

- Для монтажа в дверях ванных комнат, туалетов, кухонь и т.д
- Способствует правильной циркуляции воздуха внутри помещений.

Конструкция

- Двухсекционная решетка, состоящая из двух частей.
- Изготавливается из высококачественного пластика.
- Может иметь различные цветовые исполнения.
- Части решетки соединяются непосредственно друг с другом в пазы и закрепляются при помощи шурупов.
- Для дверного полотна минимальной толщиной – 29 мм.
- Необходимый вырез в двери – 86*358 мм.
- Может оснащаться защитной сеткой от насекомых.

Варианты цветового исполнения



ДВЕРИ С ИЛЛЮМИНАТОРОМ



Щитовая серия, плюс закладные из МДФ под «окно». Толщина полотна 39мм.

Покрытия: эмаль, Artex, шпон.

Вне зависимости от вида покрытия круглая багетная рамка всегда изготавливается в эмали (Ral, NCS). Цвет рамки для полотна в покрытиях шпон и Artex согласует клиент самостоятельно.

Мин. высота: 1900 мм / макс. высота: 2700 мм / шаг: 100 мм

Мин. ширина: 600 мм / макс. ширина: 900 мм / шаг: 100 мм

Остекление: стекло 4мм (белое, бронза, евробронза, CM1, CM2), триплекс 2+2. Стекло верхней загрузки.

Размеры окна: d – 350мм (const, не меняется)

Данные модели изготавливаются только по эскизу.

Системы открывания: барный короб, барные петли. Другие системы открывания по согласованию

Возможно применение алюминиевой кромки (2Al, 4Al – для полотен в покрытии шпон, эмаль, Artex; 2Т для полотен в покрытии Artex)

СКРЫТАЯ ДВЕРЬ (СКЛАДСКАЯ ПРОГРАММА)

Прямое (на себя) открывание



- Щитовые двери с сотовым наполнением
- Покрытие: грунт
- Высота: 2000, 2100, 2200, 2300 мм
- Ширина: 600, 700, 800 мм
- Возможные системы открывания: распашные

Обратное (от себя) открывание

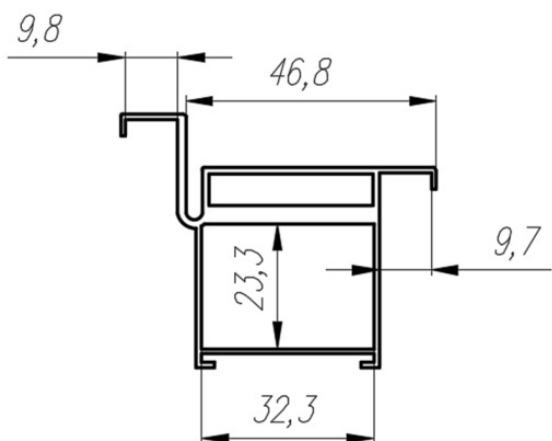
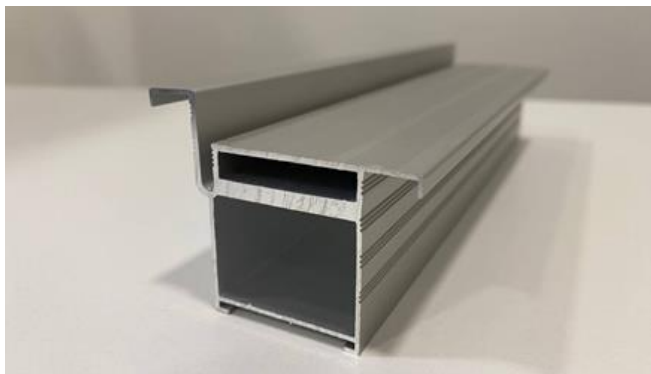


Типы алюминиевых коробов:

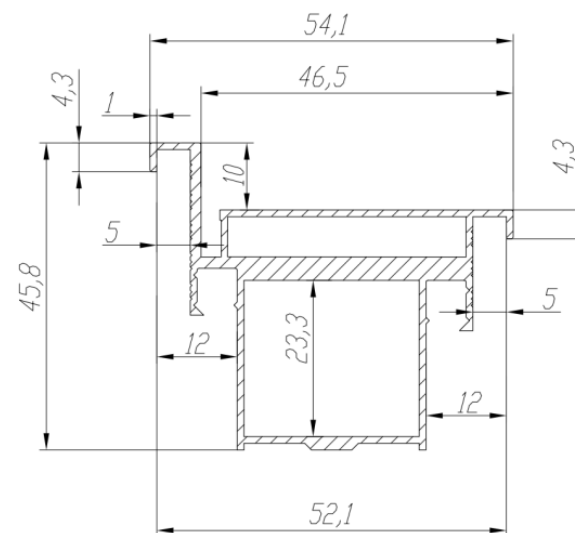
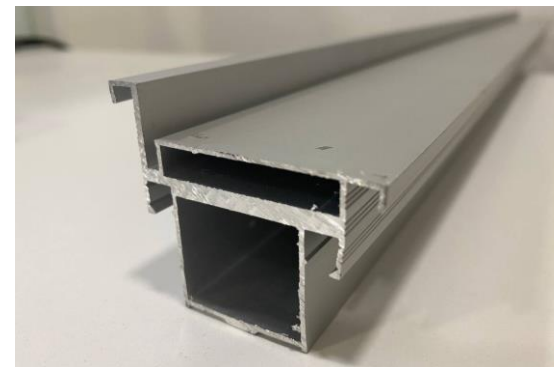
- 39/59 А 600, 700, 800/2000 мм. Правый
- 39/59 С 600, 700, 800/2000 мм. Левый
- 39/59 600, 700, 800/2100, 2200 мм. Универсальный
- 39/59 600, 700, 800/2300 мм. Универсальный

ЦА 39/59

Для полотен БЕЗ алюминиевой кромки

**ЦА 541**

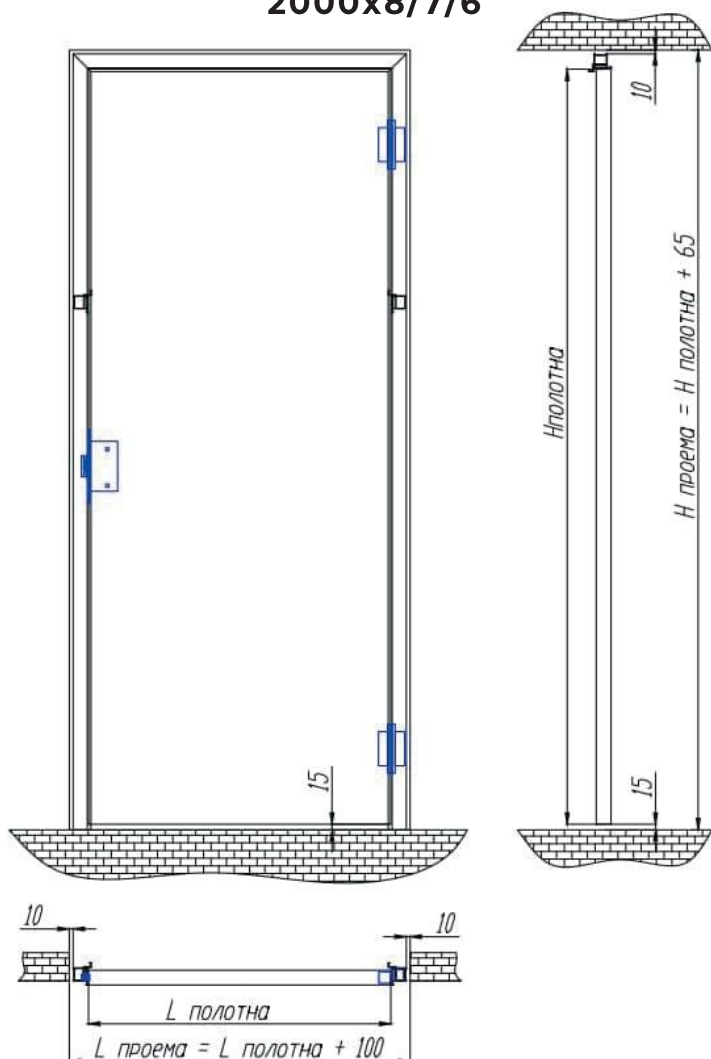
Для полотен с алюминиевой кромкой по периметру



Два базовых цвета: хром и черный.

СКРЫТАЯ ДВЕРЬ

Расчёт размеров проёма для скрытых полотен 39/59 с коробом ЦА 2000x8/7/6



1. AL-короб универсальный
2. Дверное полотно (толщина 39 мм)



1. AL-короб универсальный
2. Дверное полотно с притвором (толщина 59 мм)

Фурнитура:

Скрытые петли K6360 (матовый хром, чёрный); магнитная защелка Punto с ответной планкой (матовый хром, чёрный).

СКРЫТЫЙ ПЛИНТУС



Скрытая система представляет собой алюминиевый профиль, который монтируется к бетонной, кирпичной и гипсокартонной стене. На профиль устанавливают накладку из МДФ, так что плоскость его находится в одной плоскости с декоративной отделкой стен.

Элемент металлического профиля монтируют на стадии черновой отделки, до финишного покрытия стен, на высоту предполагаемого напольного покрытия или после укладки напольного покрытия.

Скрытый плинтус состоит из алюминиевого профиля, и декоративной вставки (накладки)

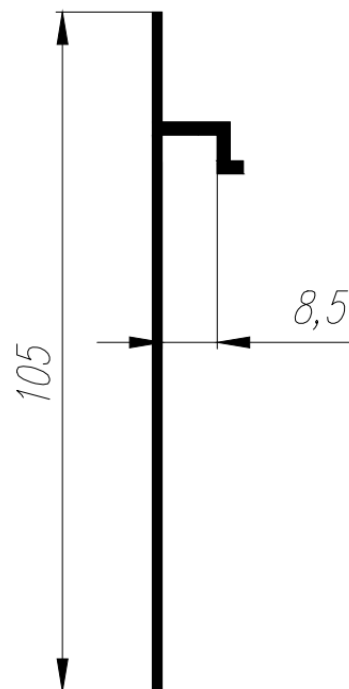
Заказы принимаются со склада свободных остатков

Виды покрытий:

- под покраску /грунтпенка (складская программа). Заказы на наклейки тип 1 и тип 2 принимаются до полной выработки остатков. Затем выводятся из ассортимента

- Покрытия шпон, эмаль (заказная программа)

Алюминиевый профиль:



Длина алюминиевого профиля: 2000мм
Цвет: матовый хром, черный

СКРЫТЫЙ ПЛИНТУС

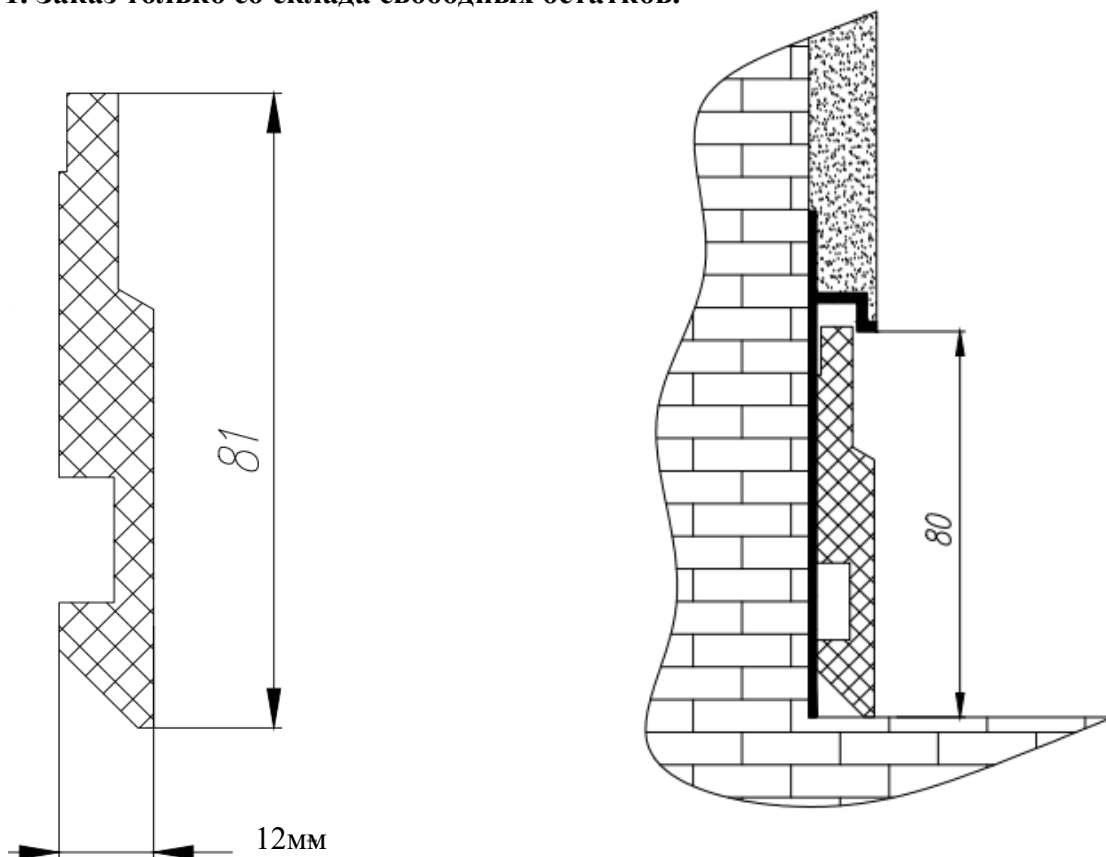
Декоративная накладка:

Покрытие: под покраску (МДФ облицованное грунтовочной пленкой)

Длина: 2000мм

Декоративная накладка может быть двух вариантов:

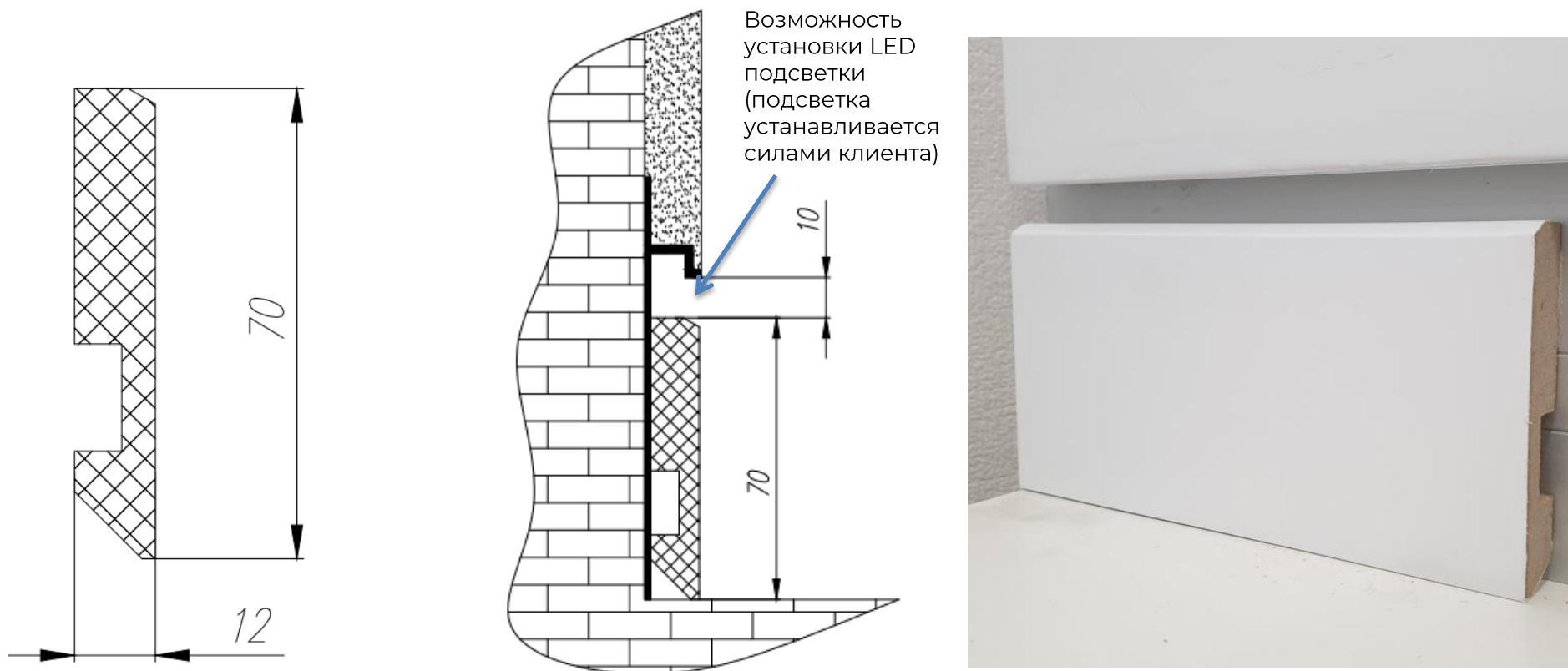
Тип 1. Заказ только со склада свободных остатков.



Декоративная накладка устанавливается в металлический профиль после отделки стен и монтажа скрытых полотен. Крепление накладок к металлическому профилю осуществляется при помощи клея «жидкие гвозди» или защелкивается на клипсы. При необходимости клипсы заказываются дополнительно.

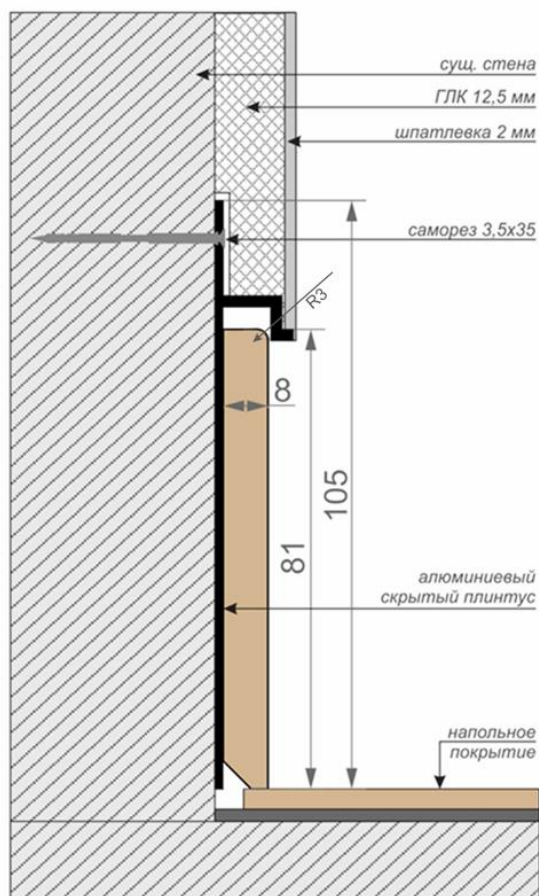
СКРЫТЫЙ ПЛИНТУС

Тип 2. Зазор между алюминиевым профилем и декоративной накладкой оставлен в качестве интерьерного решения (например, для установки светодиодной ленты)

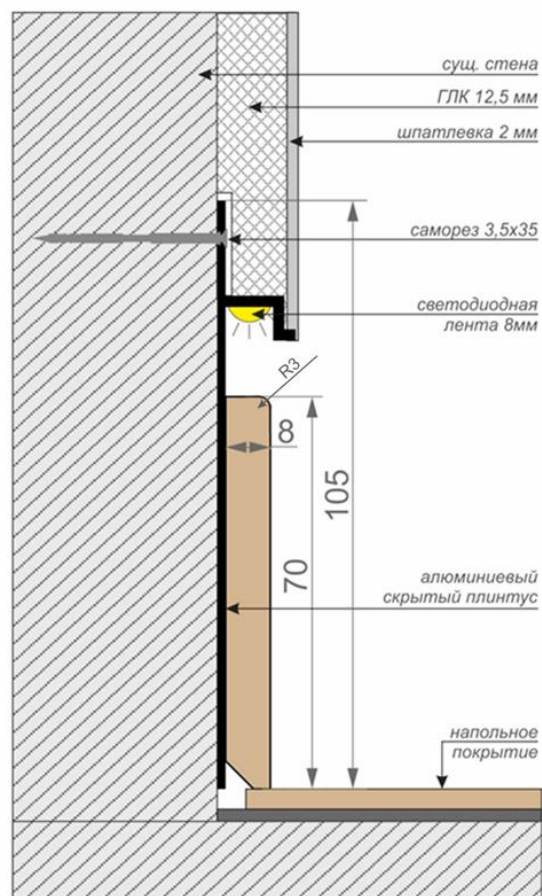


СКРЫТЫЙ ПЛИНТУС

Тип 3.

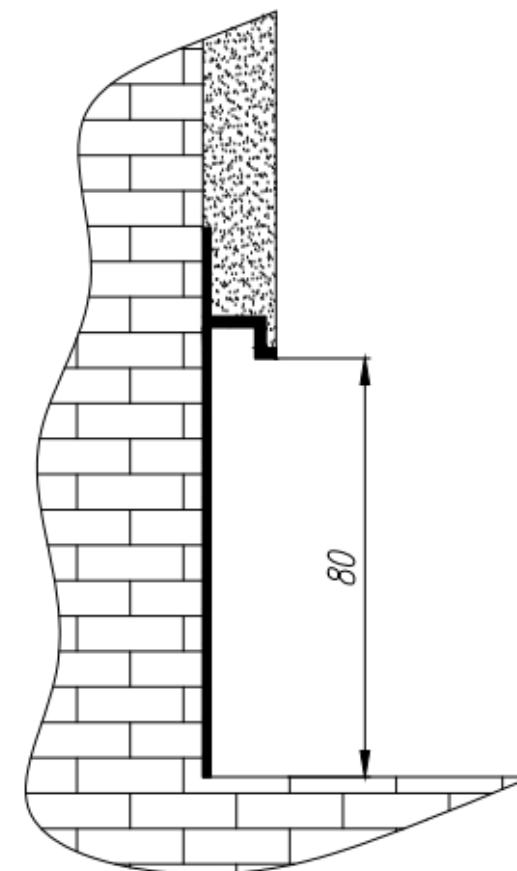


Тип 4.



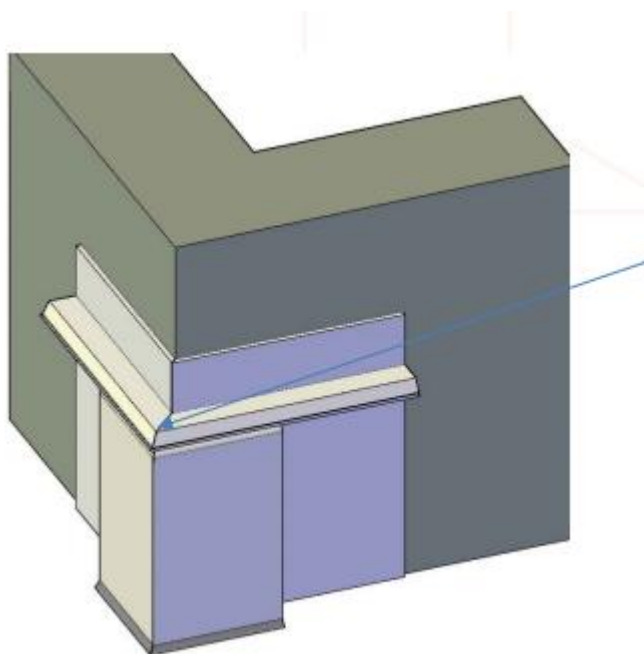
Тип 5.

Вариант установки без использования декоративной накладки:



Крепление металлического профиля осуществляется при помощи саморезов или клея «жидкие гвозди». Затем стена обшивается гипсокартоном или покрывается штукатуркой так, чтобы вывести поверхность в один уровень с краем металлического профиля

Стыковка металлического профиля и декоративной накладки в углах помещения



На внутренних и внешних углах стыковка производится следующим образом: металлический профиль засовывается под углом 45 градусов и крепится к стене, декоративная накладка так же засовывается под углом 45 градусов и крепится к элементу металлического профиля

РЕКОМЕНДАЦИИ ПО ЭКСПЛУАТАЦИИ И УХОДУ ЗА ДВЕРНЫМИ ПОЛОТНАМИ

Дверь и погонажные изделия относятся к изделиям нормальной влагостойкости и предназначены для эксплуатации внутри помещений при следующих условиях:

- Интервал температур от +15°C до +35°C с относительной влажностью воздуха от 45 до 60%.
- Недопустимо воздействие влаги и ультрафиолетового излучения (солнечных лучей) на дверь.
- Недопустимы грубые механические воздействия на дверное полотно, так как могут появиться сколы, задиры, потертости, и, как следствие, ухудшение внешнего вида изделия.

Для сохранения внешнего вида двери во время эксплуатации рекомендуется периодически применять средства для ухода за продукцией из натурального дерева.

В случае загрязнения дверь можно протереть специальной чистящей салфеткой, обработанной специальным составом для ухода за продукцией из натурального дерева.

- Недопустимо применение для очистки дверей растворителей и пятновыводителей.
- Недопустим демонтаж устройства самозакрывания.
- Недопустимо попадание в притвор посторонних предметов.

Мыть двери моющими средствами категорически не рекомендуется.

- Недопустимо попадание на дверь кислот, щелочей и спиртовых растворов.
- Применение восковых полиролей даже один раз в год на много лет сохранит свежесть установленных дверей

ОСНОВНЫЕ ТЕРМИНЫ

Дверное полотно — это подвижная открывающаяся часть двери. Обычно полотно навешивается с помощью петель на короб. Дверь может состоять из одного, двух и более дверных полотен.

Дверная коробка (короб) — представляет собой конструкцию из неподвижных профилей, на которую навешиваются дверные полотна и прикрепляются наличники. В коробах есть специальные пазы, в которые устанавливаются уплотнители.

Наличники — деревянные профильные планки, служащие для обрамления дверного проёма и для прикрытия щелей между коробкой и стеной. Наличники бывают плоские, полукруглые, фигурные.

Притворная планка (нащельники) — это рельефные профильные рейки, предназначенные для прикрытия притвора двупольных дверей.

Расширитель (добор) — это элемент, компенсирующий несоответствие толщины стены (дверного проема) ширине дверной коробки.

Дверной порог представляет собой специальный брусок в полу, в нижней части дверного проема. Служит для улучшения тепло- и звукоизоляции двери.

Плинтус — пришивная узкая панель, с помощью которой закрываются монтажные швы и полости, возникающие между полом и стеной при устройстве полов.

Элементы дверного полотна:

Багетная рамка (штапик) — это бруски с фигурным профилем, предназначенные для крепления стекла или филёнки к каркасу полотна, а также для декоративного эффекта;

Связки — элементы полотна, делящие его внутреннее пространство на секции для последующей установки филёнок или стекла и служащие связью между стойками.

Стойки — это элементы, расположенные по бокам двери.

Обвязка — это все стойки и все связки двери.

Притвор (четверть) — элемент полотна, находящийся на одной или нескольких кромках и служащий для улучшения звукоизоляции и эстетических свойств двери.

Филёнки — щиты, заполняющие пространство между стойками и обвязками. По виду соединения с обвязкой филёнки делятся на гладкие, с рамой, наплавные, с фигуреей, с раскладками.

Фигарея — это скос филёнки.

Уплотнители — упругие прокладки трубчатого или более сложного сечения, идущие по всему периметру двери и защищающие от распространения запахов, шума и влаги. Устанавливаются как в короб, так и в пазы, куда потом помещается стекло.

Фьюзинг — накладные декоративные элементы, наклеиваемые на стекло с наружной стороны.

Материалы, используемые в производстве дверных комплектов:

ДВП — древесно-волокнистая плита. Изготавливается методом горячего прессования равномерно размолотой древесной массы, пропитанной синтетическими смолами, с включением в массу некоторых добавок. Сырьем для ДВП является размельченная древесная щепа и дробленка, а для улучшения эксплуатационных качеств ДВП, в древесную массу добавляют парафин, канифоль (повышает влагостойкость), синтетические смолы (для упрочнения плиты), антисептики. Применять ДВП можно в помещениях с повышенной влажностью.

ДСП — древесно-стружечная плита. Изготавливается методом горячего плоского прессования древесных частиц (стружек), смешанных со связующим веществом, главным образом синтетическими смолами. Полноценным сырьем для ДСП является любая малоценная древесина, как хвойных, так и лиственных пород. Различают плиты одно-, трех- и пятислойные. ДСП не рекомендуется применять в помещениях с повышенной влажностью, в таких помещениях следует применять только влагоустойчивые или защищенные покрытиями плиты. ДСП хорошо поддаются механической обработке (пилению, строганию, сверлению, фрезерованию), легко склеиваются и красятся. По некоторым физико-механическим свойствам ДСП превосходят натуральную древесину. В частности, они меньше разбухают от влаги; менее горючи; при неравномерном изменении влажности не коробятся; обладают хорошими тепло- и звуко- изоляционными свойствами; более биостойки. К недостаткам ДСП можно отнести то, что они тяжелее натуральной древесины, и уступают ей в прочности.

МДФ — Medium Density Fibreboard — древесно-волокнистая плита средней плотности. МДФ является новейшей технологической разработкой деревообрабатывающей промышленности. Производство МДФ и ДВП во многом схожи, изготавливаются они прессованием древесного волокна. Особое свойство МДФ: высокая гидрофобность (стойкостью к влажности), а также высокая экологичность (отвечает требованиям категории

E1 — не содержит формальдегид). Поверхность МДФ ровная, гладкая, однородная, плотная, все это делает внешнюю обработку плит чрезвычайно простой, особенно для прямой покраски и тонкого ламинирования. Благодаря высокой прочности, из МДФ можно изготавливать детали, в которых требуются минимальные допуски и особая точность резки. Хорошо поддается формовке, используется, как для изготовления дверных полотен (обвязок, наружных панелей, в том числе формованных), так и коробок.

ХДФ — High Density Fibreboard — древесноволокнистая плита высокой плотности. То же, что и МДФ, только более жесткая и прочная. Используется в тех случаях, когда прочности МДФ может быть недостаточно.

Ламель — это пластина из древесины различных пород, произведенная методом пиления. Толщина ламели может колебаться от 1 до 10 мм.

Шпон — срез натуральной древесины толщиной до 1 мм.

6. Требования к эксплуатации межкомнатных полотен и погонажных изделий.

- 6.1. Межкомнатные полотна и погонажные изделия относятся к изделиям нормальной влагостойкости и предназначены для эксплуатации внутри помещений, не подверженных перепадам температур, имеющих отопление и вентиляцию, при температуре воздуха не ниже +3 °С и не выше +35 °С с относительной влажностью от 30% до 75%. Существенные отклонения от указанных режимов приводят к значительному ухудшению потребительских качеств и повреждению межкомнатных полотен.
- 6.2. При установке межкомнатных полотен в ванной комнате необходимо соблюдать и поддерживать эксплуатационный режим влажности, обеспечивая нормальную вентиляцию и полное проветривание ванной комнаты после ее использования по назначению.
- 6.3. Не допускается оставлять межкомнатные полотна и погонажные изделия под прямым солнечным излучением.
- 6.4. В процессе эксплуатации возможно изменение оттенка лакокрасочного покрытия межкомнатных полотен и погонажных изделий под воздействием ультрафиолетового излучения.
- 6.5. Избегайте грубого механического воздействия на межкомнатные полотна, т.к. на них могут появиться сколы, задиры, потертости, зазоры в соединении деталей и как следствие ухудшение внешнего вида.
- 6.6. Не допускается контакт межкомнатных полотен и погонажных изделий с поверхностью или воздухом, температура которых превышает 65 °С, что может привести к оплавлению, деформации и отслоению покрытия межкомнатных полотен.
- 6.7. Не допускается эксплуатация межкомнатных полотен вблизи отопительных приборов и других источников тепла.
- 6.8. Не допускается попадание на межкомнатные полотна и погонажные изделия агрессивных жидкостей.
- 6.9. В случае загрязнения межкомнатные полотна и погонажные изделия можно протереть специальными чистящими средствами по уходу за мебелью.
- 6.10. Не допускается воздействие влаги, а также попадание воды в зазоры между деталями.
- 6.11. Не допускается применять для очистки межкомнатных полотен и погонажных изделий агрессивные жидкости (растворители, пятновыводители, ацетон, спирт, бензин и т.д.), а также абразивные чистящие средства.
- 7. Срок службы межкомнатных полотен и погонажных изделий.**
- 7.1. Срок службы межкомнатных полотен и погонажных изделий составляет 10 лет.
- 8. Условия гарантии.**
- 8.1. Гарантия действительна только при наличии правильно заполненного гарантийного талона.
- 8.2. В случаях нарушения инструкции по эксплуатации межкомнатных полотен компания-производитель оставляет за собой право отказаться от бесплатного гарантийного ремонта, а также в случаях, указанных в пунктах 2 и 3 условий гарантии.
- 8.3. Межкомнатные полотна снимаются с гарантийного обслуживания в следующих случаях:
- если изделие имеет следы постороннего вмешательства, попытки ремонта конечным покупателем;
 - если обнаружены изменения конструкции изделия;
 - если изделие эксплуатировалось не в соответствии со своим назначением (межкомнатные полотна для жилых помещений);
- 8.4. Гарантия не распространяется на дефекты (механические воздействия):
- вызванные попаданием на поверхность изделия агрессивных жидкостей;
 - вызванные некачественными действиями при установке, в том числе при монтаже изделий не профессионалами;
 - возникшие в результате форс-мажорных обстоятельств;
 - возникшие в результате нарушения правил транспортировки;
 - возникшие в результате нарушения правил хранения, эксплуатации и ухода.
- 8.5. При обнаружении дефектов производственного характера необходимо обратиться к фирме-продавцу.
- 8.6. Возврат изделия осуществляется в упаковке, обеспечивающей сохранность дверного полотна и погонажного изделия. Без упаковки прием возвратных межкомнатных полотен не производится. После поступления изделий на фабрику осуществляется осмотр возвратной продукции, составляется акт и решение о причинах брака.

ВНИМАНИЕ!

Фабрика оставляет за собой право вносить конструктивные изменения.

Цветовые оттенки продукции зависят от цветопередачи устройства для просмотра и могут отличаться от образцов в салонах продаж.

Не допускается возврат или обмен межкомнатных полотен надлежащего качества, выполненных по индивидуальному заказу покупателя, на аналогичный товар других размеров, формы, габарита, расцветки или комплектации.

Под индивидуальным заказом покупателя понимается заказ на изготовление/поставку комплекта межкомнатных полотен определенного количества, размера, цветового решения, типа межкомнатных полотен (остекленные, глухие), вида светопрозрачной вставки по выбору покупателя.

ГАРАНТИЙНЫЙ ТАЛОН

Фабрика дверей «Терем» гарантирует покупателю сохранение всех качественных показателей межкомнатных полотен и погонажных изделий, обусловленных ГОСТ 475–2016; ТУ 16.23.11–001–312732534800010–2017 при условии соблюдения правил транспортировки, установки и эксплуатации.

Данным гарантийным талоном фирма-производитель подтверждает отсутствие каких-либо дефектов в купленном Вами изделии и предоставляет гарантию по устранению скрытых производственных дефектов в течение 36 месяцев с момента изготовления.

Информация о фирме-изготовителе

Фирма-изготовитель: ИП Терентьев А. А.

Факт. адрес: 432047, Россия, г. Ульяновск, п. Пригородный, ул. Фасадная, 6 «О»

Юр. адрес: 433395, Россия, Ульяновская область, Сengelеевский район, с. Артюшкино, ул. Калинина, 60

e-mail: fabrika@teremdoor.ru

тел.: 8 800 302 15 22



Дата изготовления: _____

М. П. _____

Информация о фирме-продавце

Фирма-продавец _____
наименование

Адрес: _____

Заказ № _____

Модель: _____

Дата поставки: _____

Подпись _____ МП Подпись _____ ФИО _____

С инструкцией по эксплуатации и уходу за межкомнатными дверями производства фабрики дверей «Терем» и условиями гарантии ознакомлен:

Подпись _____ ФИО _____

К качеству межкомнатных дверей претензий не имею:

Подпись _____ ФИО _____

**ПАСПОРТ**

на межкомнатные дверные полотна и погонажные изделия фабрики дверей «Терем»

www.teremdoor.ru



ПАСПОРТ ИЗДЕЛИЯ

Фабрика дверей «Терем» гарантирует покупателю сохранение всех качественных показателей межкомнатных дверных полотен и погонажных изделий, обусловленных ГОСТ 475–2016, ТУ 16.23.11–001–312732534800010–2017, при условии соблюдения правил транспортировки, установки и эксплуатации.

Инструкция по эксплуатации и уходу за межкомнатными полотнами и погонажными изделиями «Терем».

Межкомнатные полотна и погонажные изделия «Терем» предназначены для установки в жилых помещениях.

Межкомнатные дверные полотна выполняются в стандартных размерах: 2000х400/500/600/700/800/900. По индивидуальному заказу покупателя межкомнатные дверные полотна могут быть выполнены в нестандартных размерах.

1. Требования к отделке (устанавливают в технической документации изготовителя)

1.1. Согласно технической документации производителя при производстве межкомнатных дверей и погонажных изделий допускаются следующие отклонения:

- различия с образцом-эталоном в оттенках цвета и текстуры покрытия продукции
- плавные переходы из более светлой в более темную окраску и из более темной в более светлую
- различия цвета покрытия между дверными полотнами и комплектующими изделиями в пределах одного цветового тона
- на погонажных изделиях и багетных рамках дверных полотен допускается зубчатое соединение частей шпона.
- допускается непрокрас в местах стыковки связок, стоек, горбылей и филе-нок в дверных полотнах, данная особенность предусмотрена технологией изготовления, дефектом не является.

1.1.1. для изделий из натурального шпона

- расхождение естественного рисунка древесины;
- наличие минеральных вкраплений, в т.ч. темные прожилки (одиночные или разбросанные, различные по ширине, длине и глубине);
- ярко выраженный рисунок шпона, сучки, узор древесины;
- различные оттенки горизонтальных и вертикальных волокон шпона;
- отклонение от перпендикулярности волокон шпона до 15°;
- пузыри диаметром до 1 мм в количестве до трех штук на один кв. м;
- незначительные отклонения цвета покрытия от утвержденных образцов-эталонов, обусловленные различной тональностью подложки (шпона);
- структурные, не расходящиеся трещины.

1.1.2. для изделий из эмали

- неравномерность глянца;
- риски, штрихи, шагрень, структурные неровности.

1.1.3. для изделий из декоративной отделочной пленки

- незначительные текстурные неровности;
- «шагрень», выступающая на лицевой плоскости изделия не более 0,05 мм;
- малозаметные риски под пленкой ПВХ до 8 мм;
- заделанные сколы не более 3-х на 0,3 кв. м. площади поверхности с условием, если заделки соответствуют цвету поверхности;
- проявления структуры МДФ плиты под пленкой ПВХ;
- перекося направления текстуры пленки до 5 мм;
- царапины шириной до 0,5 мм, глубиной менее толщины покрытия: количество, шт./кв. м., не более 2 шт. длиной до 10 мм на 1 кв. м.
- наличие светлой или темной полосы на ребре стыка дверного полотна (место стыка ПВХ — покрытие)
- волосовые царапины не более 5 мм в сосредоточенном виде

1.2. На стеклах дверных полотен допускаются следующие отклонения:

- смещение рисунка до 1 мм
- царапины размером 0,1х30 мм в разброс, не более 3 шт. на сторону
- инородные, не разрушающие включения (вкрапления мусора) размером до 2 мм не более 2 шт. на сторону
- пузыри внутренние размером 0,5–2,0 мм не более 2 шт. на стороны

- мелкие пузыри под фьюзингом и в фьюзинге
- мелкие пороки, не видимые с расстояния 0,5 м

1.3. Осмотр дверных полотен и погонажных изделий производится визуально с расстояния от 0,5 до 1 метра при хорошем дневном освещении.

1.4. Допускается использование ремонтных материалов не более на 2% площади полотна или погонажного изделия.

1.5. На облицованной поверхности погонажных изделий с торцов допускаются сколы покрытия, выщерблины размером до 10 мм, шлифовки площадью не более 10 мм, т.к. длина погонажных изделий при монтаже позволяет срезать данные отступления

2. Комплектность межкомнатных полотен и погонажных изделий.

- Межкомнатные полотна и погонажные изделия не комплектуются замками, ручками и петлями.
- Межкомнатные дверные полотна защищены от механических повреждений гофрокартоном и упакованы в полиэтиленовую пленку. Багетные полотна дополнительно защищены пенопластовыми профилями по периметру полотна.
- Погонажные изделия в целях защиты от механических повреждений могут быть упакованы в полиэтиленовую пленку или гофрокартон.
- Допускается в упаковке из 5 наличников и/или коробок комплектовать 1 (одно) изделие из 2 (двух) деталей размером не менее 1100 мм.

3. Требования к транспортировке межкомнатных полотен и погонажных изделий.

- При хранении и транспортировке межкомнатных полотен и погонажных изделий должны быть приняты меры для предохранения их от механических повреждений, загрязнения, увлажнения, воздействия атмосферных осадков и прямых солнечных лучей.
- Межкомнатные полотна и погонажные изделия допускаются перевозить транспортом всех видов в закрытых транспортных средствах.
- Зона погрузки межкомнатных полотен и погонажных изделий в транспортном средстве не должна иметь выступающих элементов каркаса и должна быть облицована фанерой или другим материалом — заменителем.
- При отсутствии обшивки фургона или контейнера, погрузка допускается при дополнительной упаковке листами гофрокартона за счет организации-перевозчика.
- На межкомнатные полотна и погонажные изделия не допускается наступать и бросать их при выполнении погрузочно-разгрузочных работ.

4. Требования к хранению межкомнатных полотен и погонажных изделий.

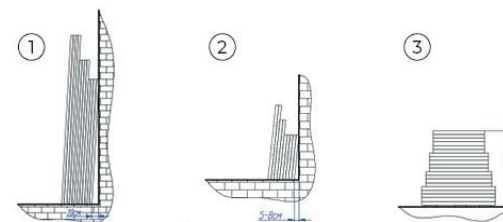
- Межкомнатные полотна и погонажные изделия следует хранить в оригинальной упаковке, в сухом проветриваемом помещении, вдали от обогревательных приборов, при температуре от +1 °С до +35 °С и относительной влажности воздуха от 30% до 75%.
- Запрещается хранить полотна и погонажные изделия в помещениях, где производится ремонт или строительные работы.
- Не допускается хранить полотна и погонажные изделия под воздействием влаги и прямого солнечного излучения.
- Не допускается попадание на полотна и погонажные изделия агрессивных жидкостей.
- С целью исключения коробления при длительном хранении (более 3-х дней) дверные полотна рекомендуется хранить одним из трех способов:

Способ 1: На ровной поверхности в вертикальном положении, установленной на нижний торец, прислоненные к стене с углом наклона не более 3-х градусов (составляет 10 см от стены до нижнего торца полотна высотой 2000 мм). Первыми к стене укладываются более низкие полотна. Запрещается устанавливать полотна друг на друга с разницей по ширине более 200 мм (например, на полотно шириной 600 мм нельзя устанавливать полотно шириной 900 мм).

Способ 2: На ровной поверхности в вертикальном положении, установленной на кромку, прислоненные к стене с отступом 5–8 см. Первыми к стене укладываются более низкие и узкие полотна. Запрещается устанавливать полотна друг на друга с разницей по ширине более 200 мм (например, на полотно шириной 600 мм нельзя устанавливать полотно шириной 900 мм).

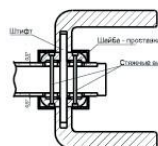
Способ 3: Полотно укладываются на ровную горизонтальную поверхность пластью полотна. Перед укладкой обязательно проверить прямолинейность данной плоскости при помощи правила. Вниз укладываются более длинные и широкие полотна. Остекленные полотна укладывать поверх глухих. Запрещается укладывать полотна друг на друга с разницей по ширине более 200 мм.

4.6. Допустимая величина коробления — 2 мм на 1 м высоты полотна.



5. Требования к установке межкомнатных полотен и погонажных изделий.

- Перед установкой рекомендуется, особенно в зимний период, выдержать товар в течение 3–5 дней в помещении, для акклиматизации.
- Внешний вид межкомнатных полотен и погонажных изделий должен быть проверен (осмотрен) покупателем при его покупке и до установки (до врезки петель и замков).
- При обнаружении дефектов производственного характера составляется акт и фото дефектов, которые направляются организации, осуществляющей продажу.
- Монтаж межкомнатных полотен и погонажных изделий должен производить квалифицированный специалист.
- Сохраняйте фабричную упаковку как можно дольше до момента установки.
- Монтаж межкомнатных полотен и погонажных изделий должен осуществляться в полностью отделанных помещениях, т.е. с окрашенными стенами, наклеенными обоями и уложенными полами. При установке изделий в строящемся или ремонтируемом помещении, следует убедиться, что все строительные материалы просохли до нормального состояния. Рекомендуется приступить к монтажу межкомнатных полотен и погонажных изделий только после того, как полностью закончена отделка стен, пола и потолка, завершены все «влажные», малярно-штукатурные, ремонтные работы, помещение проветрено, просушено, установлены постоянные температура и влажность помещения в указанных пределах.
- Запрещается устанавливать межкомнатные полотна и погонажные изделия вблизи нагревательных или отопительных приборов.
- Не допускается повреждение фабричного покрытия.
- При монтаже погонажных изделий (дверной коробки) для обеспечения равномерного зазора между коробкой и полотном, исключения зазоров между коробкой и добором необходимо устанавливать дополнительный крепеж (саморезы под заглушки).
- При монтаже фурнитуры для межкомнатных перегородок рекомендуется применять узкую серию замков, т.к. ширина силовой обвязки составляет 75 мм.
- Перед установкой фурнитуры (петли, замок и т.д.) настоятельно рекомендуется производить сверление отверстий под крепеж. В качестве крепежа необходимо применять саморезы, минимальная длина которых 30 мм.
- Монтаж декоративных ручек на поверхность полотна со стеклянными вставками рекомендуется осуществлять согласно ниже приведенной схеме.
- При монтаже коробок и наличников нижние торцы необходимо обрабатывать силиконовым герметиком во избежание набухания изделий при мытье полов.



Не рекомендуется уменьшать зазор 0,5 мм* между стеклом и дверной ручкой!!! Возможно повреждение стекла!!!

Фирма производитель не рекомендует использование саморезов при монтаже ручек. Используйте стяжные винты!!!

Диаметр стандартной фабричной врезки под ручки 46 мм. Минимальный диаметр ручки должен быть не менее 52 мм.





8 800 302 15 22
teremdoor.ru