



ТЕХНИЧЕСКИЙ КАТАЛОГ ПРОДУКЦИИ

КЛАССИЧЕСКИЕ КОЛЛЕКЦИИ

CLASSIC:	
RIMINI	3
ROSSO	10
E-CLASSIC:	
MODENA	16
PALERMO	21
COLISEUM, VENCE, ARNO	26
NEOCLASSIC:	
GARDA	31
FLORENCE	38
PROVENCE:	
AMELIA	41
SIENNA	60
MODERN:	
TURIN	74
BERGAMO	81
ELEGANCE:	
ELEGANCE	91
ECLECTICA:	
BELUNO	101
STRIPE	110
FUSION:	
RINO	118
DINO, MARKO, LINA	125
PAULO	132
PLANE	138
СОВРЕМЕННЫЕ КОЛЛЕКЦИИ	
STANDART:	
STRADA	146
VARIO	154
DESIGN:	
CAPRICCIO	158
UNIT	162
UNIT SLOT	170
WAVE	174
SPLINE	175
TWIST:	
TWIST	176
LINGO	180
LINEA	186
MEZZO	194
TECHNO:	
PORTE	198
SLOT	200
VETRO	203
E-DESIGN:	
STEP	206
PODIO	211
SPACE	216

АЛЮМИНИЕВЫЕ ДВЕРИ:

FRAME220

ПЕРЕГОРОДКИ:

GRAZIA	234
CORSA	242
RACE	248
STEEL	250
META	252

ФУНКЦИОНАЛЬНЫЕ ДВЕРИ:

ЖАЛЮЗИЙНЫЕ ДВЕРИ «LOUVER».....260

СКРЫТЫЕ ДВЕРИ:

СКРЫТЫЕ264

СКЛАДСКАЯ ПРОГРАММА

BRUNO268

НАКЛАДКИ НА ДВЕРИ:

НАКЛАДКИ НА ДВЕРИ270

СИСТЕМЫ ОТКРЫВАНИЯ:

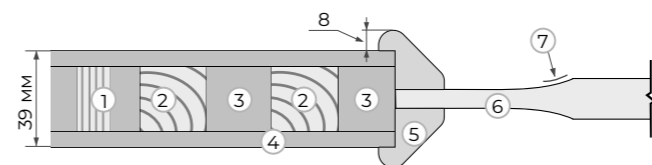
СИСТЕМА L	276
СИСТЕМА Q/RQ	284
СИСТЕМА M	290
СИСТЕМА БАРНАЯ.....	294
СИСТЕМА AL	296

СТЫКОВОЧНЫЕ ЭЛЕМЕНТЫ:

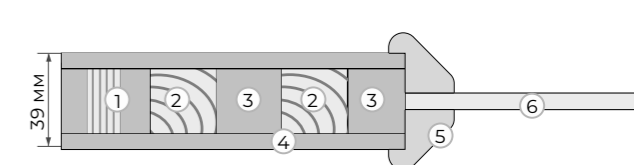
ШАШКИ И ПЬЕДЕСТАЛЫ	298
ПЛИНТУСЫ	300
СКРЫТЫЙ ПЛИНТУС	302

КОЛЛЕКЦИЯ CLASSIC

CLASSIC - это коллекция багетных дверей, выполненная в шпоне. Состоит из двух серий - Rimini и Rosso, которые отличаются между собой конструкцией багета.

СЕРИЯ RIMINI**Полотно глухое (ДГ)**

1. Каркас - сэндвич брус
2. Брус массива сосны
3. МДФ
4. Облицовочное покрытие МДФ т. 6мм
5. Багет МДФ облицованный шпоном
6. Филленка МДФ облицованная шпоном
7. Фигарейная часть - выборка (скос по контуру филленки)

Полотно остекленное (ДО)

1. Каркас - сэндвич брус
2. Брус массива сосны
3. МДФ
4. Облицовочное покрытие МДФ т. 6мм
5. Багет МДФ облицованный шпоном
6. Стекло 6мм

РАЗРЕЗ

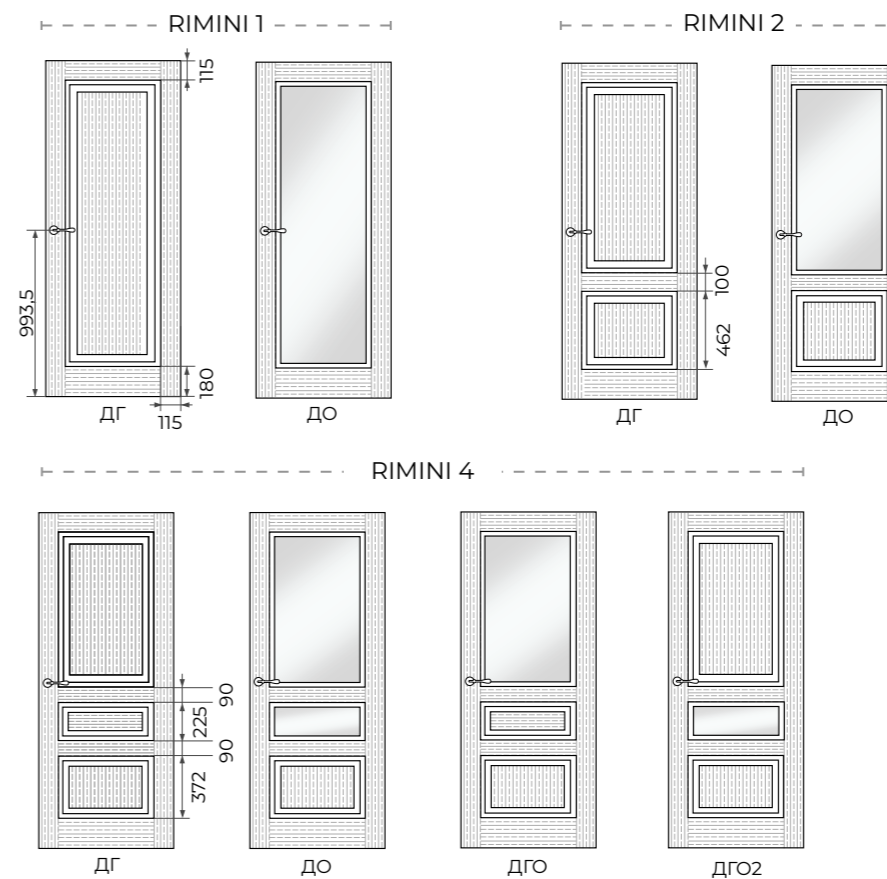
Виды отделки:

ШПОН

Цвет шпона:

- ОРЕХ (американский, каштановый);
- ДУБ (тёмный, мускат, марракеш, морёный);
- ЯСЕНЬ (крашеный)

ОТДЕЛКА



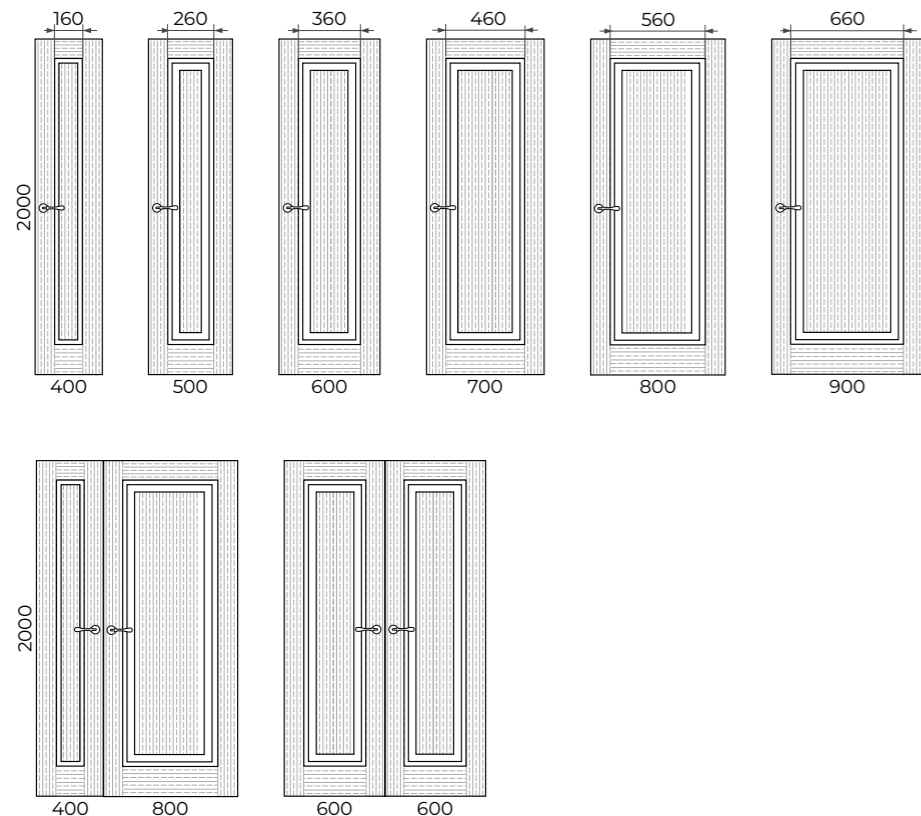
ИСПОЛНЕНИЕ*

*B = 2000; Ш = 800

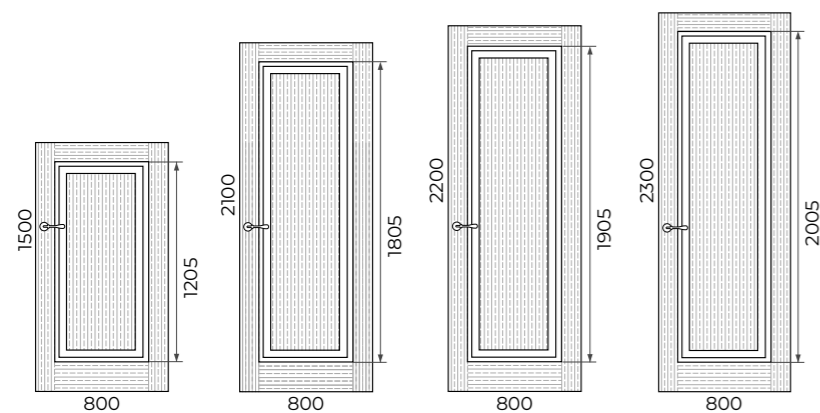
RIMINI 1

	min	max	шаг	Как меняем	Примечание
Ширина	400	900	50	за счет ширины филенки или стекла	для полотен 400-450 филенка плоская без фигурной части
Высота	1500	2300	50	за счет филенки или стекла	

1. Изменение дизайна, в зависимости от **ширины** полотна



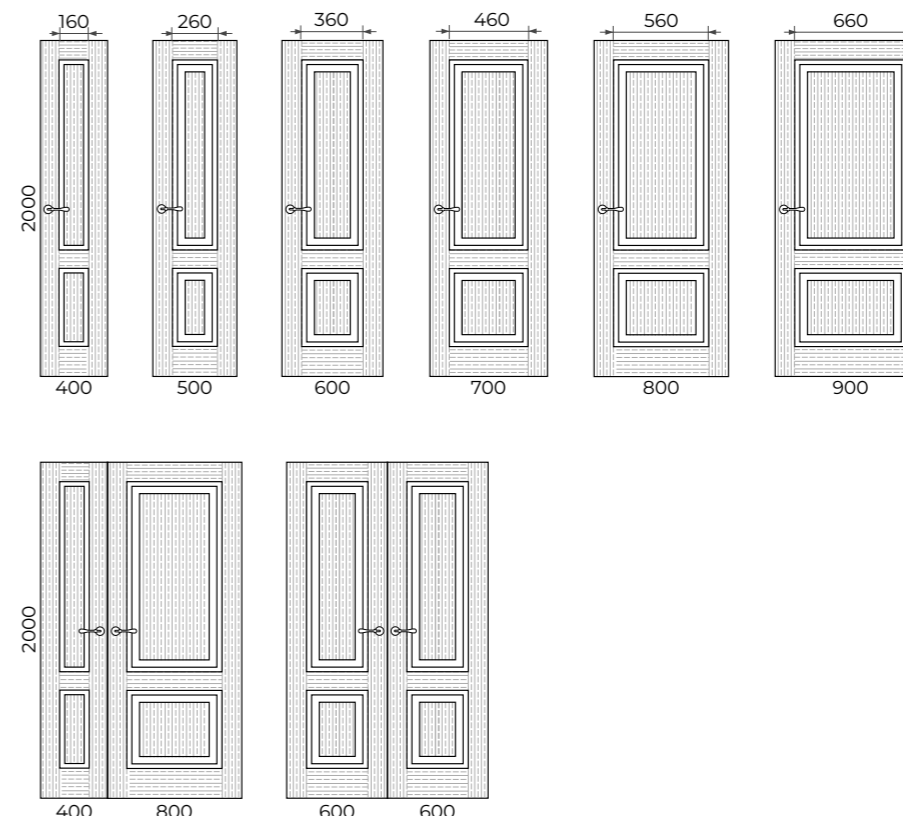
2. Изменение дизайна, в зависимости от **высоты** полотна



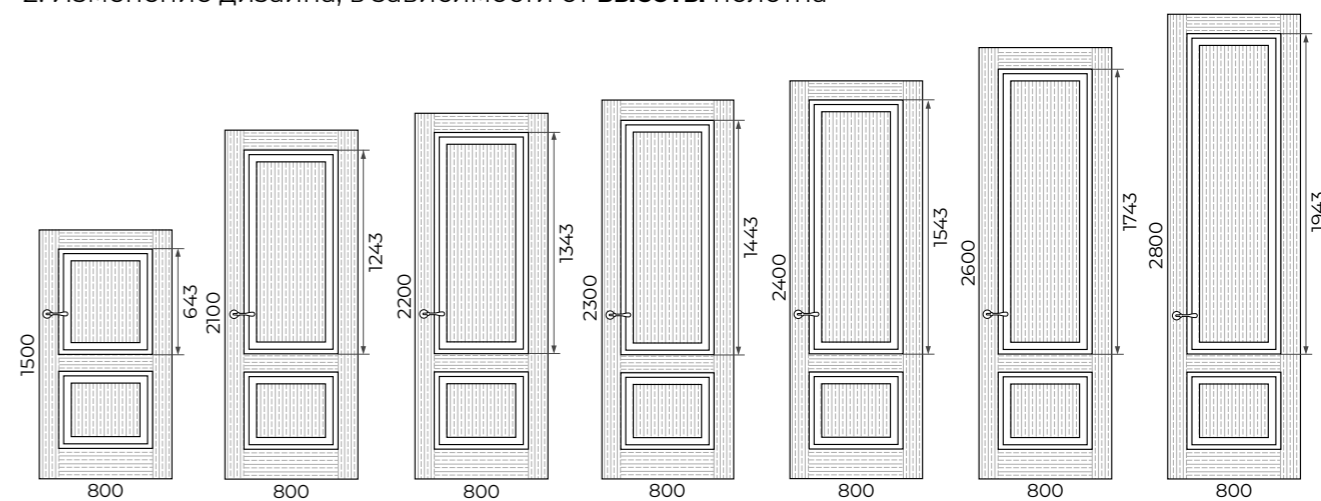
RIMINI 2

	min	max	шаг	Как меняем	Примечание
Ширина	400	900	50	за счет ширины филенки или стекла	для полотен 400-450 филенка плоская без фигурной части
Высота	1500	2800	50	за счет филенки или стекла	высота нижней филенки постоянна.

1. Изменение дизайна, в зависимости от **ширины** полотна



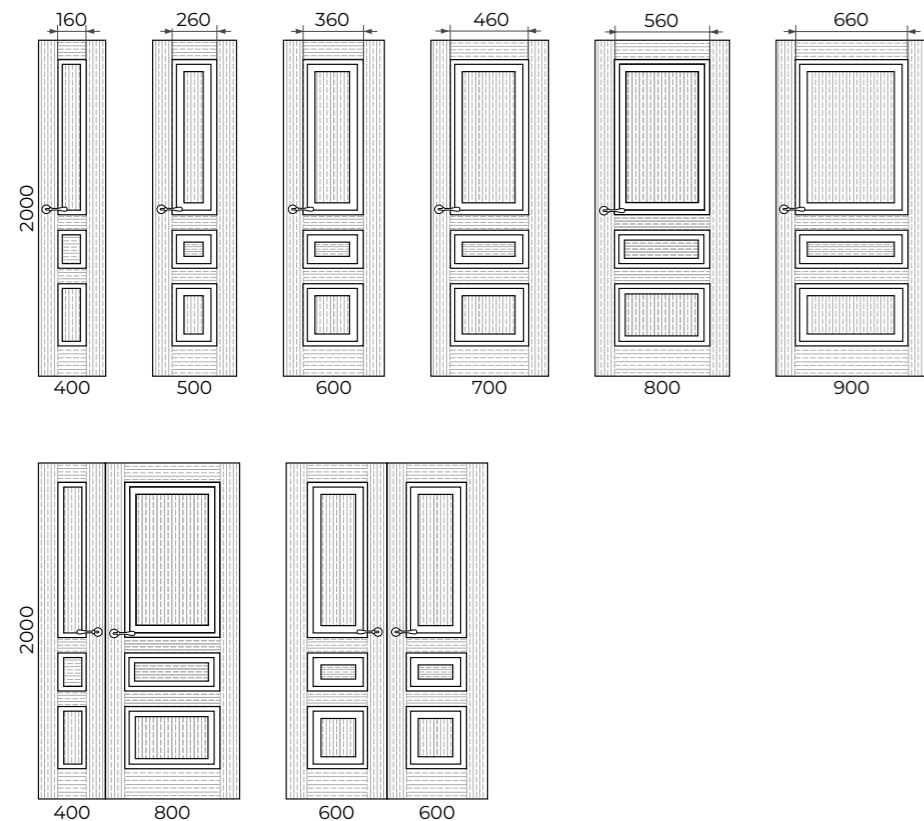
2. Изменение дизайна, в зависимости от **высоты** полотна



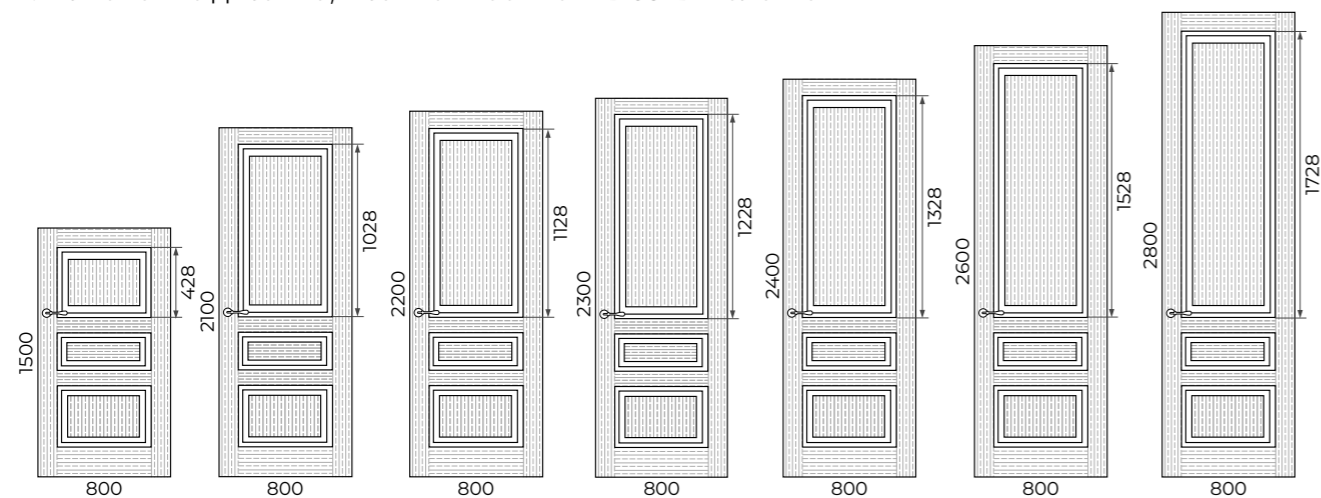
RIMINI 4

	min	max	шаг	Как меняем	Примечание
Ширина	400	900	50	за счет ширины филенки или стекла	для полотен 400-450 филенка плоская без фигурной части
Высота	1500	2800	50	за счет филенки или стекла	высота нижней филенки постоянна.

1. Изменение дизайна, в зависимости от ширины полотна



2. Изменение дизайна, в зависимости от высоты полотна



Варианты остекления:

СТЕКЛО БЕЗ ДЕКОРА

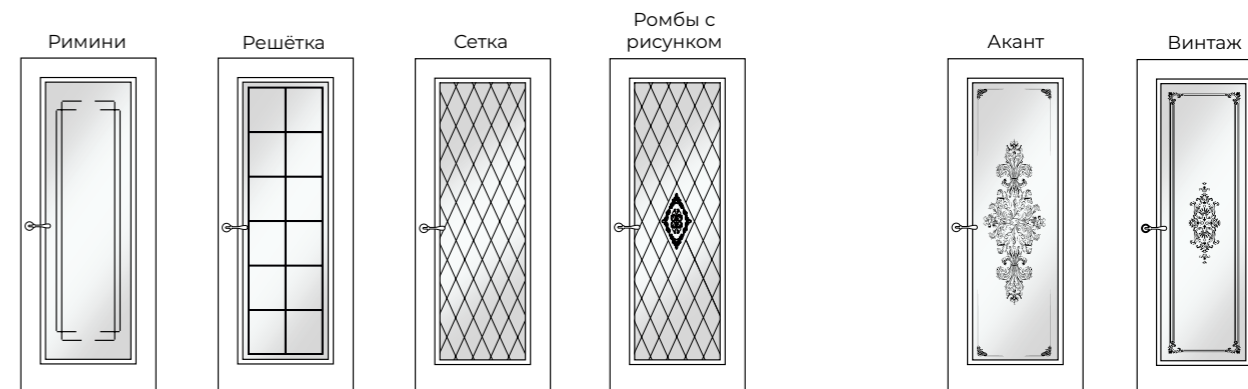
СТЕКЛО С ДЕКОРОМ

- алмазная гравировка CM1
- рисунок по стеклу CM1

--- Алмазная гравировка ---

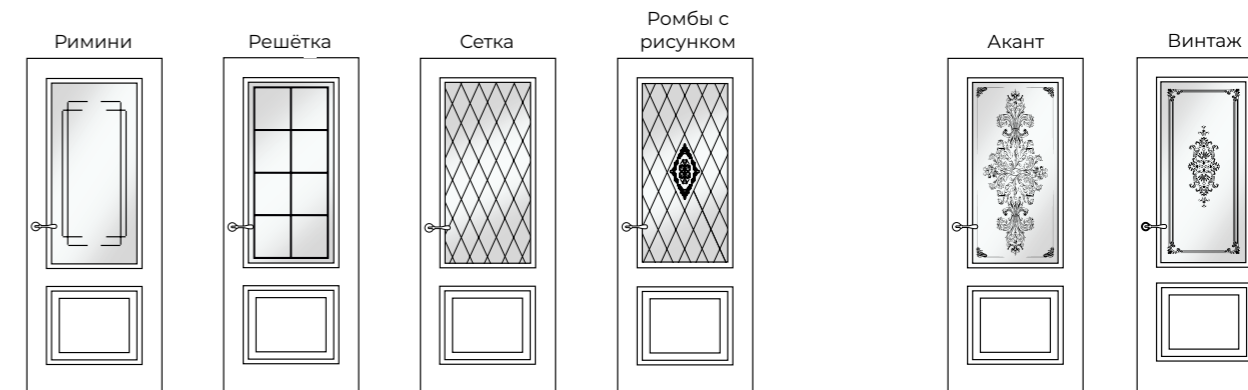
--- Рисунок по стеклу ---

RIMINI 1

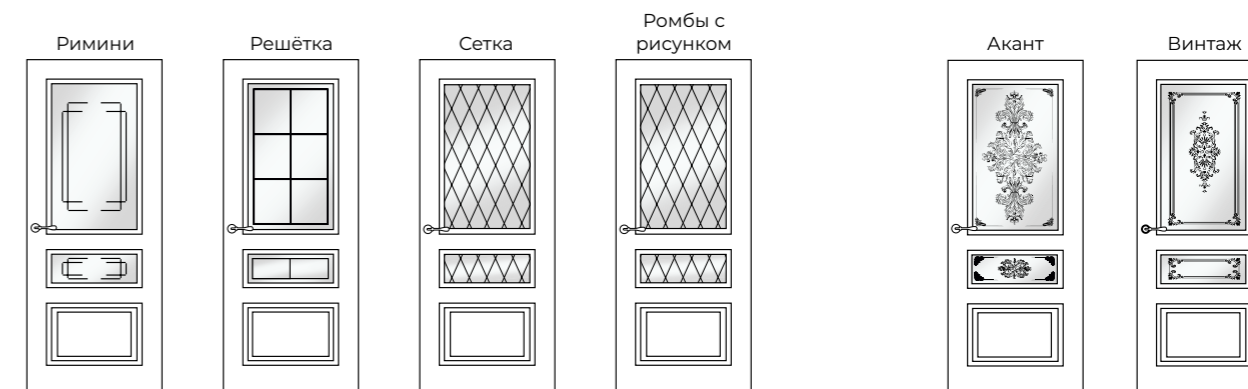


Для модели Rimini 1 по умолчанию применяется только каленое стекло. Закалка в цвете бронза, евробронза не производится.

RIMINI 2



RIMINI 4



Цвет стекла:

БЕЛОЕ (float, optiwhite), ТОНИРОВАННОЕ (бронза, евробронза)

Матирование стекла:

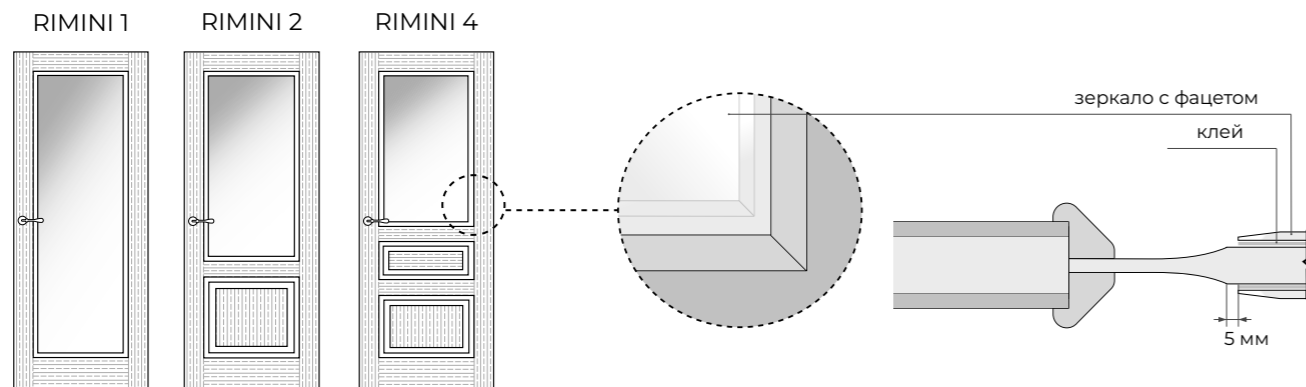
CM0, CM1, CM2

*В = 2000; Ш = 800

ОСТЕКЛЕНИЕ*

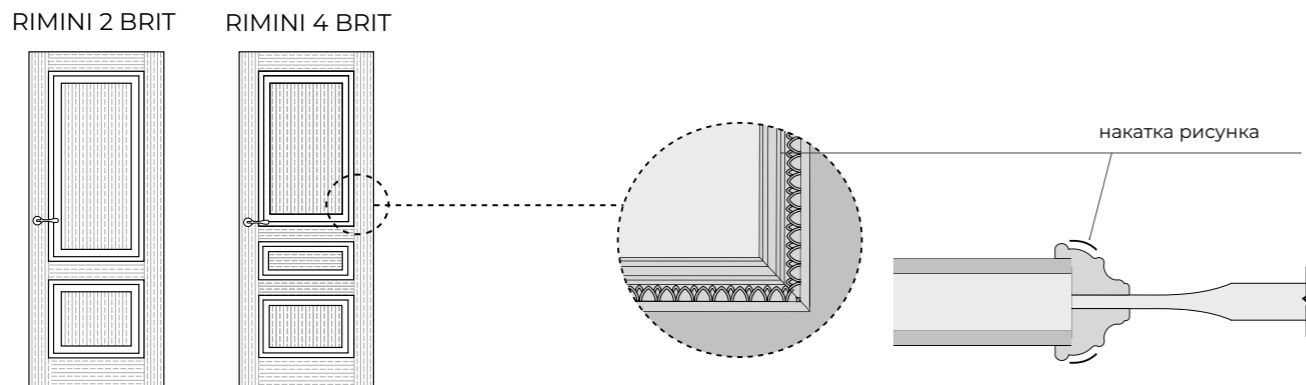
Зеркало

Модели Rimini могут комплектоваться зеркалом с фацетом посредством наклеивания зеркала к филенке. Зеркало наклеивается с отступом 5 мм.



Багет Британия

Модель Rimini с багетом Британия - это Rimini Brit. Багет Британия изготовлен из массива березы, по которому произведена накатка рисунка. Максимальная высота моделей с багетом Британия - 2300 мм. Не применяется в модели Rimini 1.

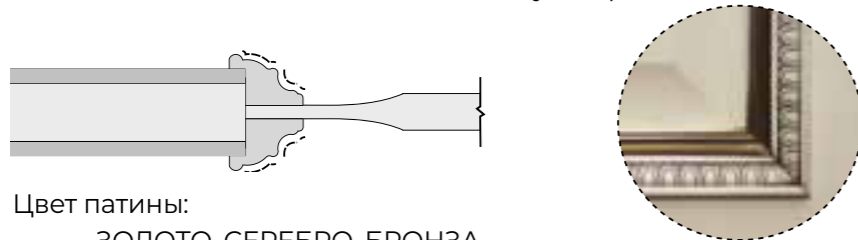


Цвет шпона Rimini Brit:

ОРЕХ (каштановый); ДУБ (светлый, тёмный, мускат, марракеш, морёный); ЯСЕНЬ (крашеный)

Пatina по багету Британия

Схема нанесения патины обозначена пунктиром.



Цвет патины:
ЗОЛОТО, СЕРЕБРО, БРОНЗА.

Распашная система

Прочие системы

ПОЛОТНО ГЛУХОЕ

	прямое открытие					обратное открытие		
	L	Q	M	ПСК01	ПСК02	RQ	ОСК1	ОСК2
без AL	+	+	-	-	+	+	-	-
2 AL	-	-	-	-	-	-	-	-
4 AL	-	-	-	-	-	-	-	-

	Складная		Откатная			Поворотная	Откатная		
	Twice	Heft	Invis	Diva	Loft	Roto	Norm	Cascad	Slide
без AL	-	-	-	-	-	+	-	-	-
2 AL	-	-	-	-	-	-	-	-	-
4 AL	-	-	-	-	-	-	-	-	-

ПОЛОТНО ОСТЕКЛЁННОЕ

	прямое открытие					обратное открытие		
	L	Q	M	ПСК01	ПСК02	RQ	ОСК1	ОСК2
без AL	+	+	-	-	+	+	-	-
2 AL	-	-	-	-	-	-	-	-
4 AL	-	-	-	-	-	-	-	-

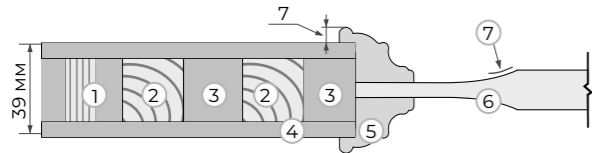
	Складная		Откатная			Поворотная	Откатная		
	Twice	Heft	Invis	Diva	Loft	Roto	Norm	Cascad	Slide
без AL	-	-	-	-	-	+	-	-	-
2 AL	-	-	-	-	-	-	-	-	-
4 AL	-	-	-	-	-	-	-	-	-

СИСТЕМЫ ОТКРЫВАНИЯ

ДЕКОР

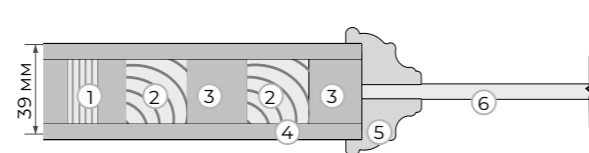
СЕРИЯ ROSSO

Полотно глухое (ДГ)



1. Каркас - сэндвич брус
2. Брус массива сосны
3. МДФ
4. Облицовочное покрытие МДФ т. 6 мм
5. Багет массив березы
6. Филенка МДФ облицованная шпоном
7. Фигарейная часть - выборка (скос по контуру филенки)

Полотно остекленное (ДО)



1. Каркас - сэндвич брус
2. Брус массива сосны
3. МДФ
4. Облицовочное покрытие МДФ т. 6 мм
5. Багет массив березы
6. Стекло 6 мм

Виды отделки:

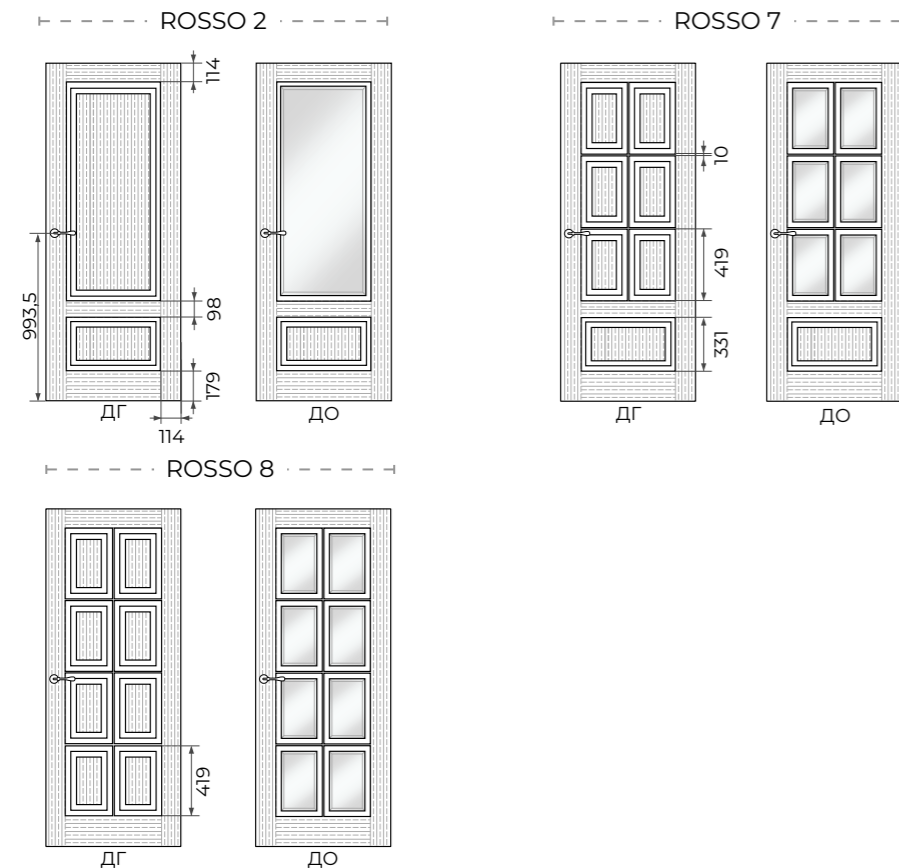
ШПОН

Цвет шпона:

ОРЕХ (каштановый);

ДУБ (светлый, тёмный, мускат, марракеш, морёный);

ЯСЕНЬ (крашенный)

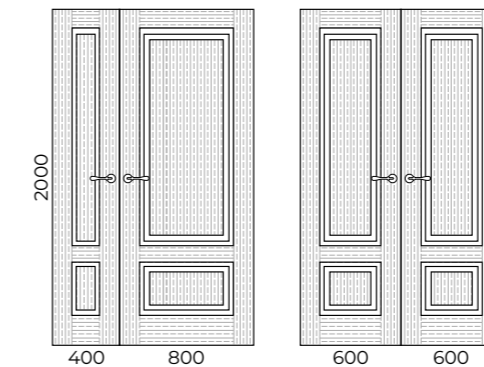
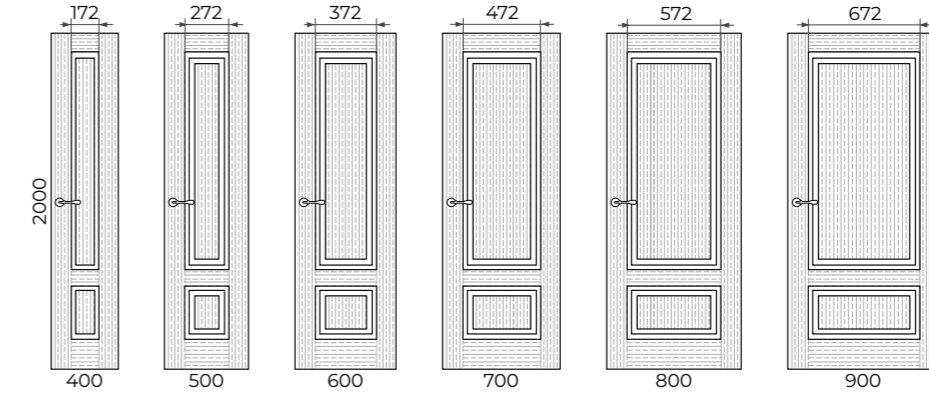


*В = 2000; Ш = 800

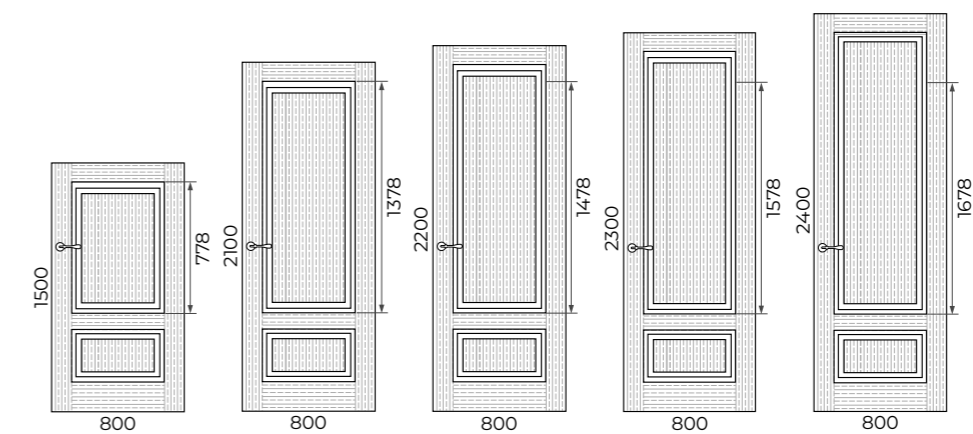
ROSSO 2

	min	max	шаг	Как меняем	Примечание
Ширина	400	900	50	за счет ширины филенки или стекла	для полотен 400-450 филенка плоская без фигурной части
Высота	1500	2400	50	за счет верхней филенки или стекла	

1. Изменение дизайна, в зависимости от ширины полотна



2. Изменение дизайна, в зависимости от высоты полотна



ГАБАРИТНЫЕ РАЗМЕРЫ И ИЗМЕНЕНИЕ ДИЗАЙНА ПОЛОТНА

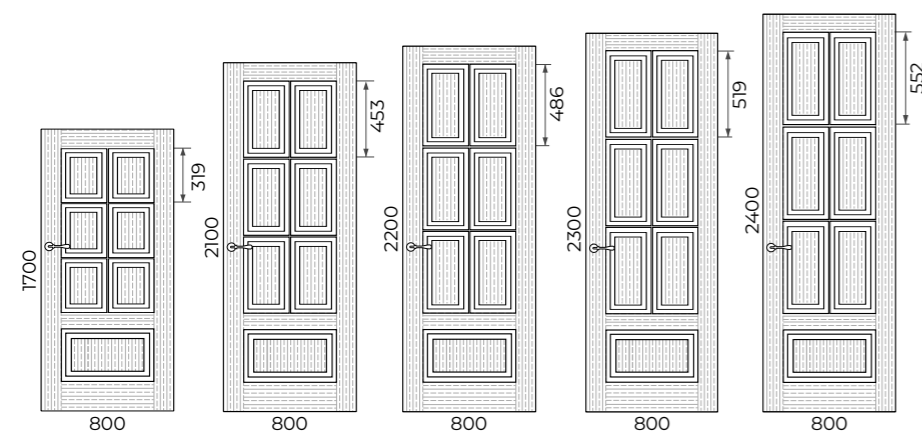
ROSSO 7

	min	max	шаг	Как меняем	Примечание
Ширина	400	900	50	за счет ширины филенок или стекол	для полотен 400-450 филенка плоская без фигурной части; при ширине полотна от 400 до 550 мм применяется однорядное остекление
Высота	1700	2400	50	за счет пропорционального изменения высоты трех верхних рядов филенок или стекол	высота нижней филенки постоянна

1. Изменение дизайна, в зависимости от **ширины** полотна



2. Изменение дизайна, в зависимости от **высоты** полотна



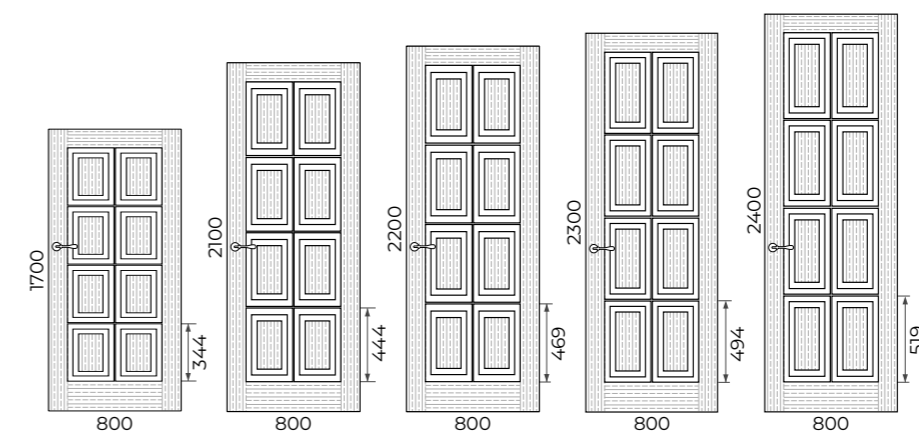
ROSSO 8

	min	max	шаг	Как меняем	Примечание
Ширина	400	900	50	за счет ширины филенок или стекол	для полотен 400-450 филенка плоская без фигурной части; при ширине полотна от 400 до 550 мм применяется однорядное остекление
Высота	1700	2400	50	за счет пропорционального изменения высоты всех филенок или стекол	

1. Изменение дизайна, в зависимости от **ширины** полотна



2. Изменение дизайна, в зависимости от **высоты** полотна



ОСТЕКЛЕНИЕ ROSSO 2

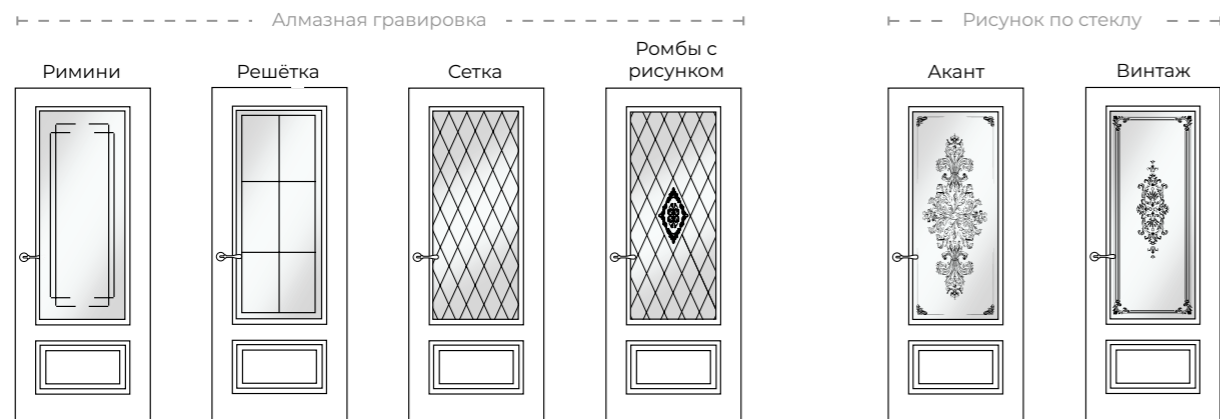
Варианты остекления:

СТЕКЛО БЕЗ ДЕКОРА

СТЕКЛО С ДЕКОРОМ

- алмазная гравировка CM1
- рисунок по стеклу CM1

ROSSO 2



Цвет стекла:

БЕЛОЕ (float, optiwhite), ТОНИРОВАННОЕ (бронза, евробронза)

Матирование стекла:

CM0, CM1, CM2

ОСТЕКЛЕНИЕ ROSSO 7 И ROSSO 8

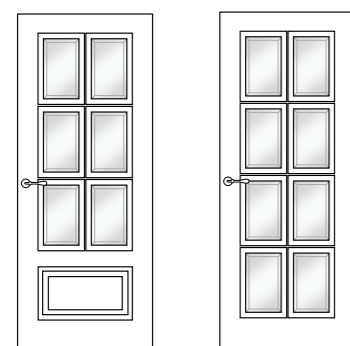
Варианты остекления:

СТЕКЛО С ФАЦЕТОМ

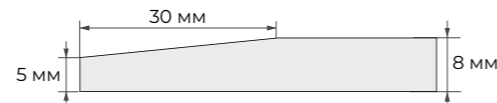
ROSSO 7

ROSSO 8

Стекло с фацетом



В варианте остекления Фацет для моделей Rosso 7 и Rosso 8 применяется стекло толщиной 8 мм



Цвет стекла:

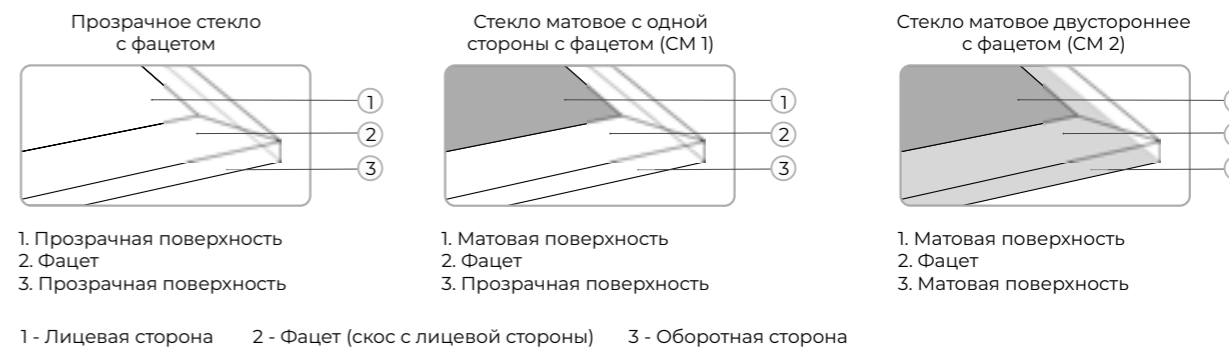
БЕЛОЕ (float, optiwhite), ТОНИРОВАННОЕ (бронза, евробронза)

Матирование стекла:

CM0, CM1, CM2

*В = 2000; Ш = 800

Схема матирования фацета:

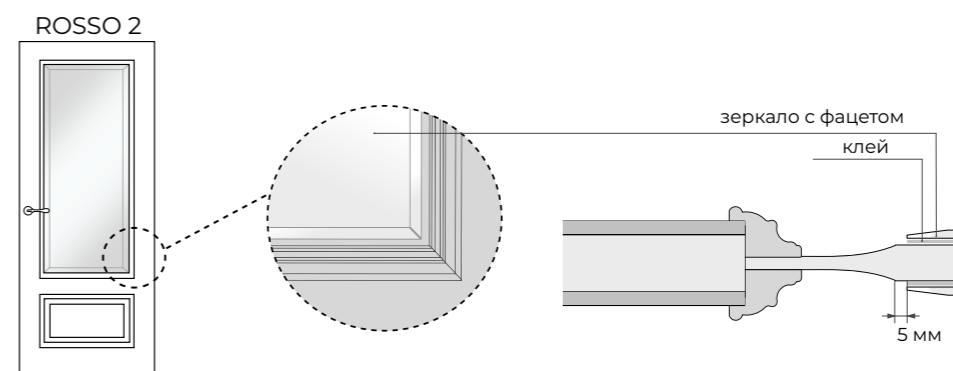


1 - Лицевая сторона 2 - Фацет (скос с лицевой стороны) 3 - Обратная сторона

ОСТЕКЛЕНИЕ

Зеркало

Модель Rosso 2 может комплектоваться зеркалом с фацетом посредством наклеивания зеркала к филенке. Зеркало наклеивается на филенку с отступом 5 мм.



ДЕКОР

Патина по багету ясеня

Схема нанесения патины обозначена пунктиром.



Цвет патины:

ЗОЛОТО, СЕРЕБРО, БРОНЗА.

СИСТЕМЫ ОТКРЫВАНИЯ

Распашная система

Прочие системы

ПОЛОТНО ГЛУХОЕ

	прямое открывание				обратное открывание			Складная	Откатная	Поворотная	Откатная		
	L	Q	M	ПСК01	ПСК02	RQ	ОСК1					ОСК2	
без AL	+	+	-	-	+	+	-	-	-	+	-	-	-
2 AL	-	-	-	-	-	-	-	-	-	-	-	-	-
4 AL	-	-	-	-	-	-	-	-	-	-	-	-	-

ПОЛОТНО ОСТЕКЛЁННОЕ

	прямое открывание				обратное открывание			Складная	Откатная	Поворотная	Откатная		
	L	Q	M	ПСК01	ПСК02	RQ	ОСК1					ОСК2	
без AL	+	+	-	-	+	+	-	-	-	+	-	-	-
2 AL	-	-	-	-	-	-	-	-	-	-	-	-	-
4 AL	-	-	-	-	-	-	-	-	-	-	-	-	-

КОЛЛЕКЦИЯ E-CLASSIC

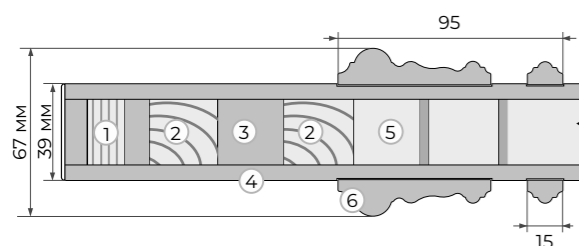
E-CLASSIC - это коллекция дверей с имитацией багета выполненная в эмали. Состоит из пяти серий: Modena, Palermo, Venice, Coliseum, Arno.

СЕРИЯ MODENA

Полотна с декоративным молдингом

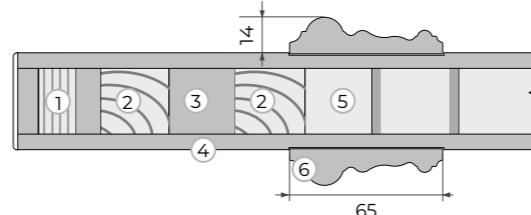
Полотно глухое (ДГ)

для ширины 500-900 мм



1. Каркас - сэндвич брус
2. Брус массива сосны
3. МДФ
4. Облицовочное покрытие МДФ т. 6 мм
5. Внутреннее наполнение МДФ решётка
6. Имитация багета (декоративный молдинг МДФ)

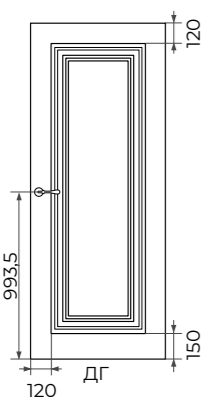
для ширины 400-450 мм
(багет без внутренней рамки)



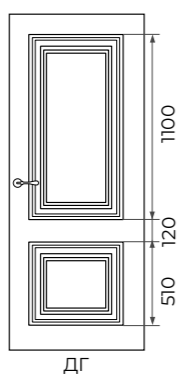
1. Каркас - сэндвич брус
2. Брус массива сосны
3. МДФ
4. Облицовочное покрытие МДФ т. 6 мм
5. Внутреннее наполнение МДФ решётка
6. Имитация багета (декоративный молдинг МДФ)

Виды отделки:
ЭМАЛЬ

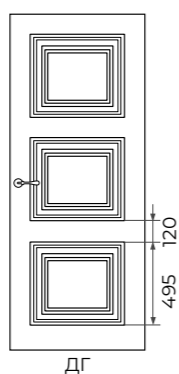
MODENA 1



MODENA 2



MODENA 3

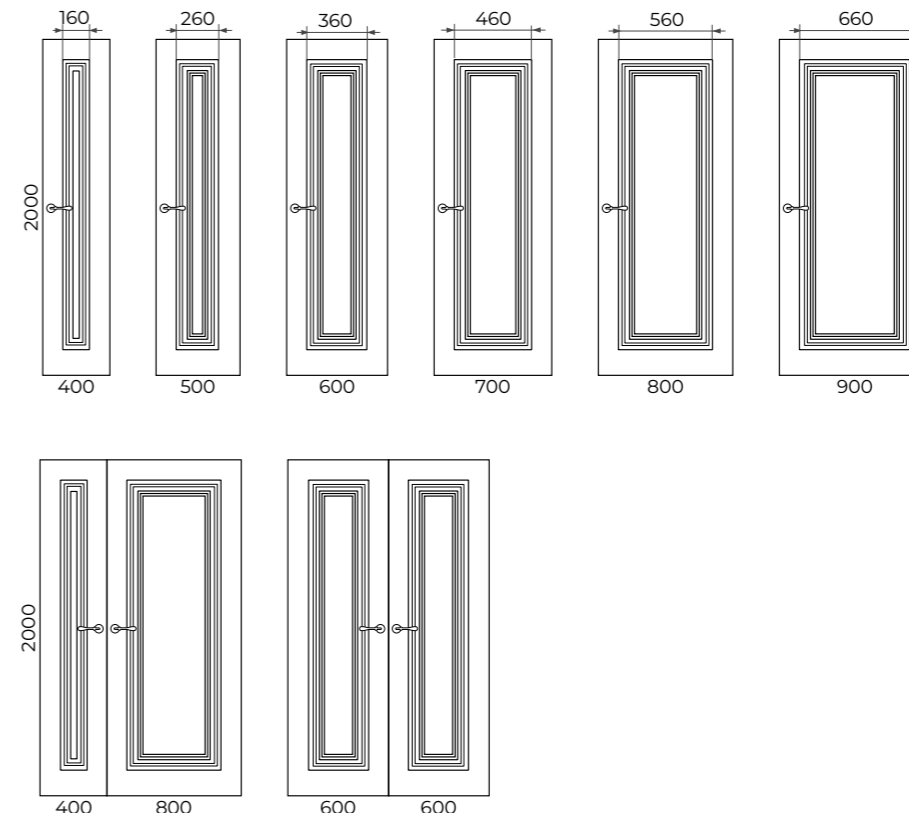


*В = 2000; Ш = 800

MODENA 1

	min	max	шаг	Как меняем	Примечание
Ширина	400	900	50	за счет изменения ширины филенки	
Высота	1500	3000	50	за счет изменения высоты филенки	

1. Изменение дизайна, в зависимости от ширины полотна



2. Изменение дизайна, в зависимости от высоты полотна



ГАБАРИТНЫЕ РАЗМЕРЫ И ИЗМЕНЕНИЕ ДИЗАЙНА ПОЛОТНА

РАЗРЕЗ

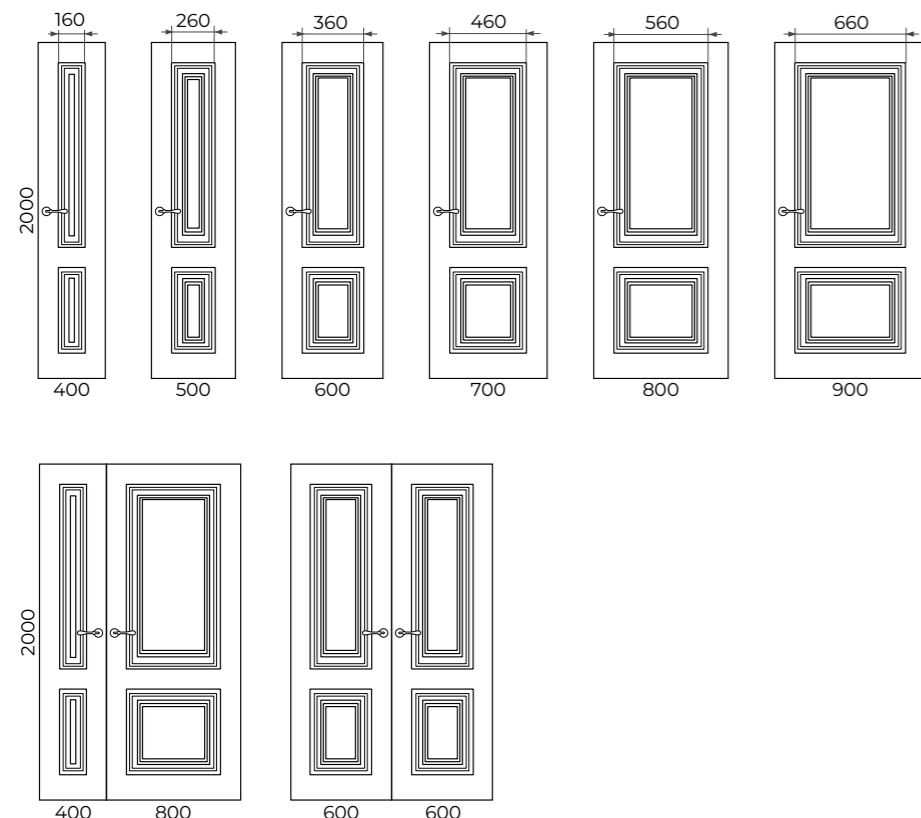
ОТДЕЛКА

ИСПОЛНЕНИЕ*

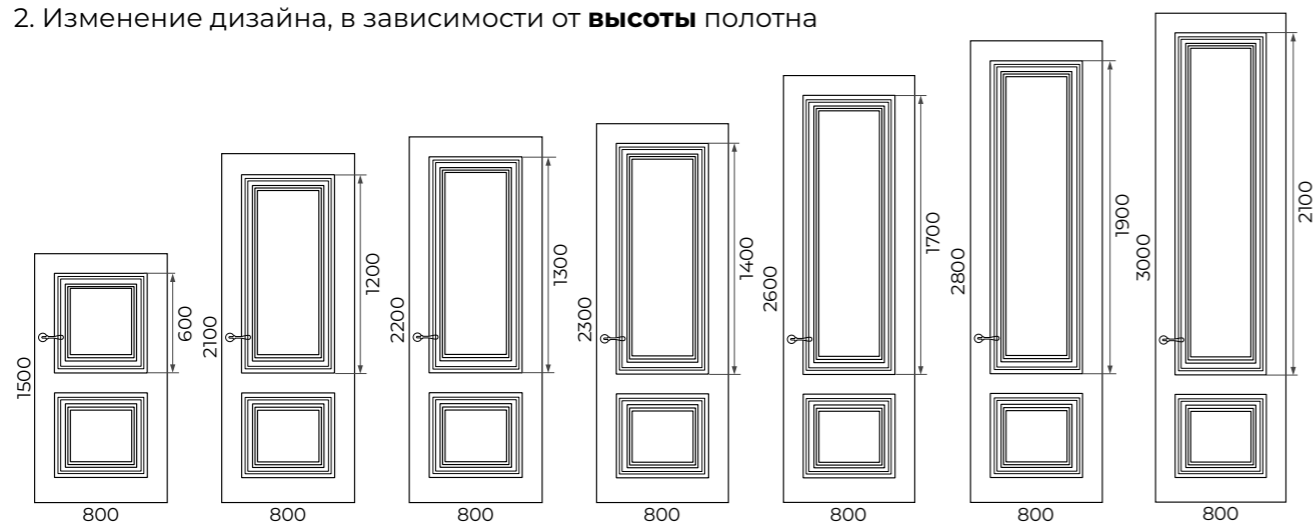
MODENA 2

	min	max	шаг	Как меняем	Примечание
Ширина	400	900	50	за счет изменения ширины филенки	
Высота	1500	3000	50	за счет пропорционального изменения высоты верхней филенки	

1. Изменение дизайна, в зависимости от **ширины** полотна



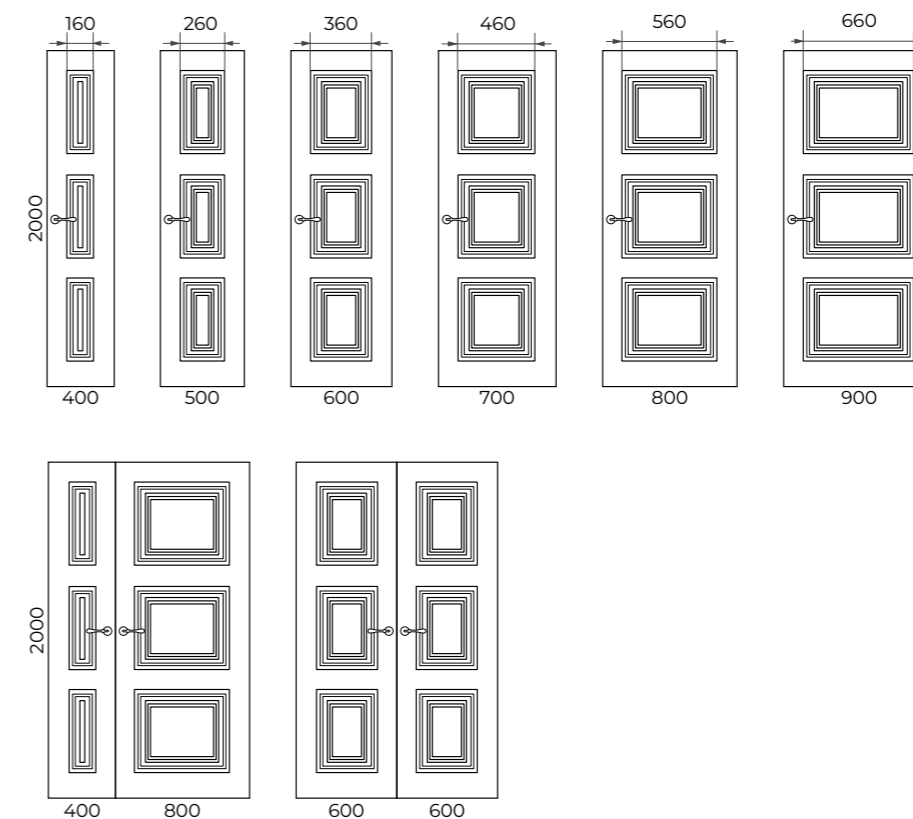
2. Изменение дизайна, в зависимости от **высоты** полотна



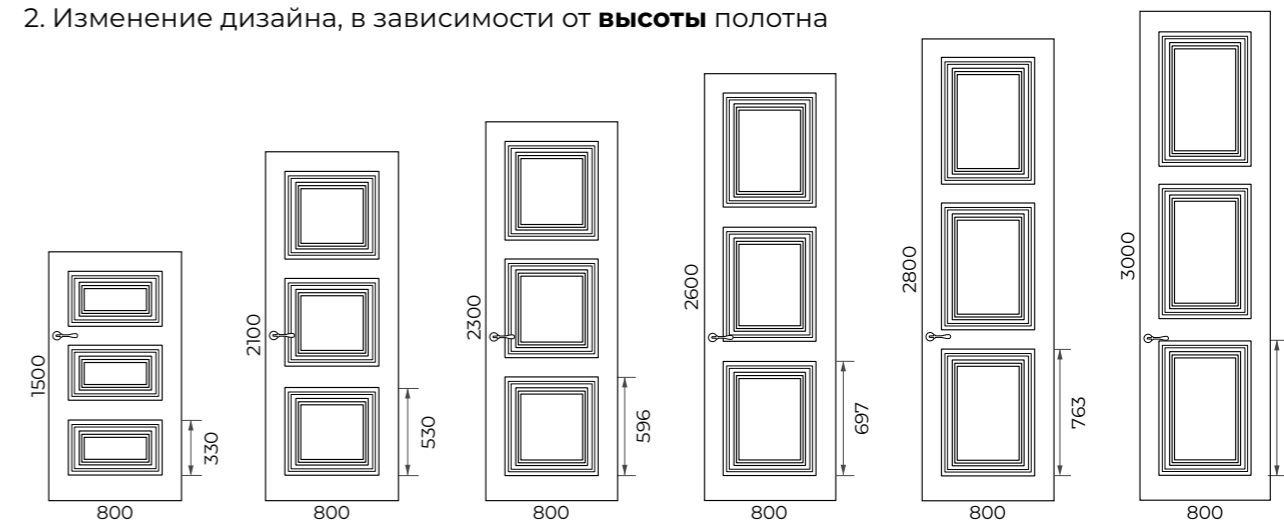
MODENA 3

	min	max	шаг	Как меняем	Примечание
Ширина	400	900	50	за счет изменения ширины филенки	
Высота	1500	3000	50	за счет пропорционального изменения высоты филенок	

1. Изменение дизайна, в зависимости от **ширины** полотна

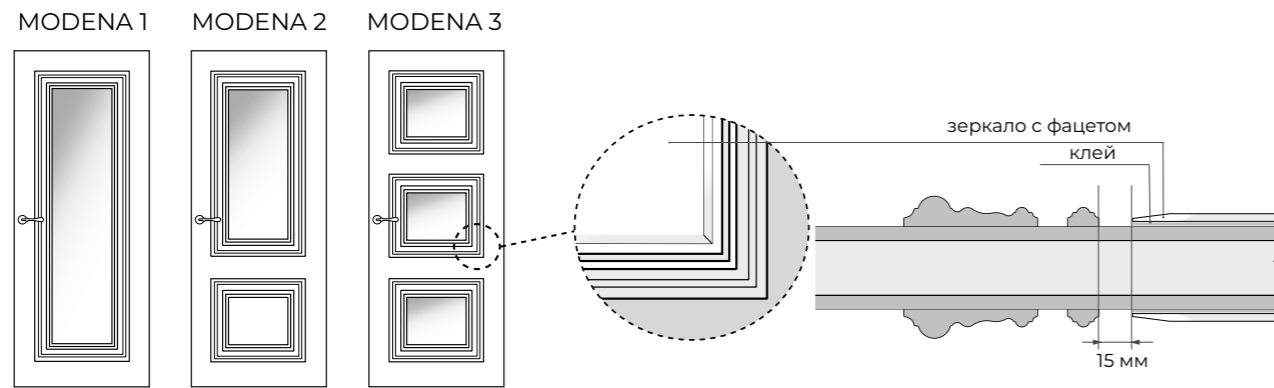


2. Изменение дизайна, в зависимости от **высоты** полотна



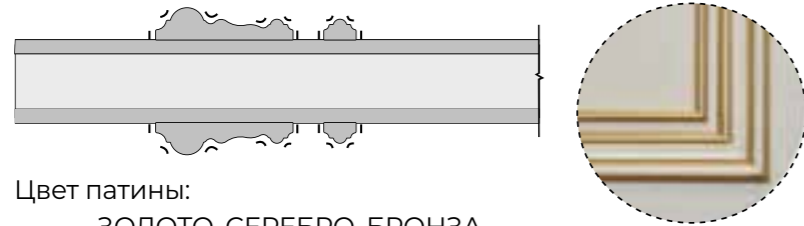
Зеркало

Модели Modena 1, Modena 2, Modena 3 могут комплектоваться зеркалом с фасетом посредством наклеивания зеркала к филенке. Зеркало наклеивается с отступом 15 мм.



Патина по багету

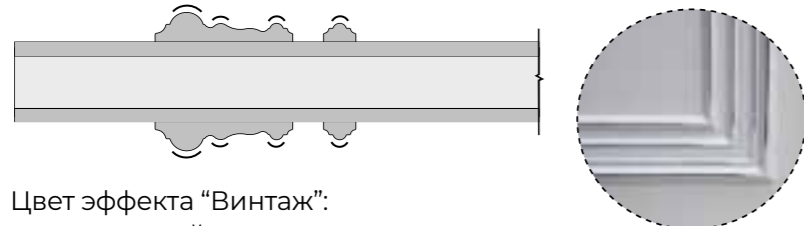
Схема нанесения патины обозначена пунктиром.



Цвет патины:
ЗОЛОТО, СЕРЕБРО, БРОНЗА.

Эффект «Винтаж» по багету

Схема нанесения обозначена пунктиром.

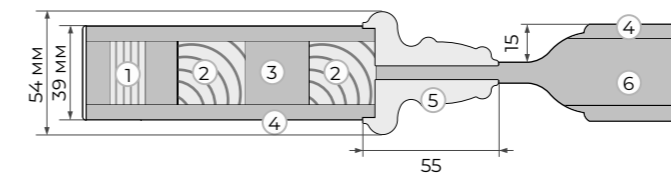


Цвет эффекта «Винтаж»:
ЧЕРНЫЙ

СЕРИЯ PALERMO

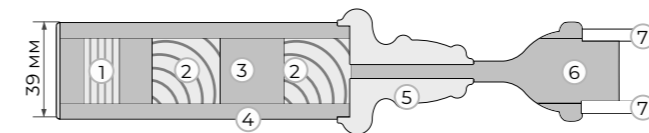
Полотна с декоративным багетом

Полотно глухое (ДГ)



1. Каркас - сэндвич брус
2. Брус массива сосны
3. МДФ
4. Облицовочное покрытие МДФ т. 6 мм
5. Декоративный (накладной) багет МДФ
6. Сплошное заполнение каркаса МДФ т. 27 мм

Полотно остекленное (ДО)



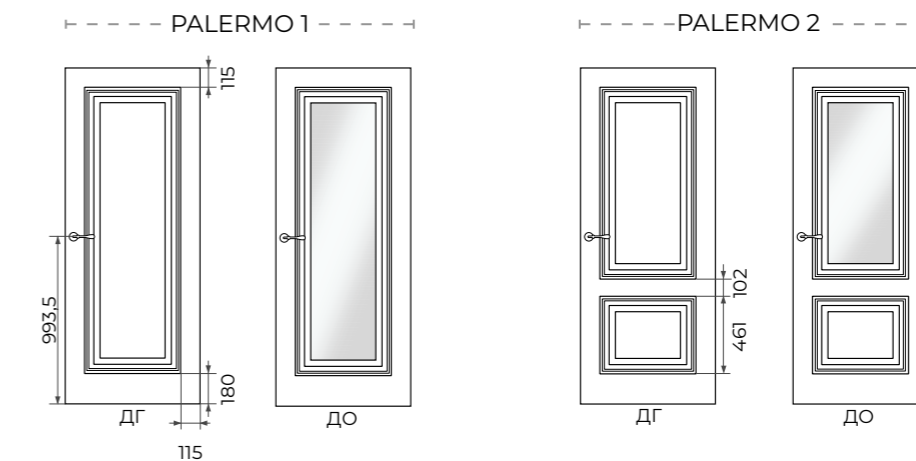
1. Каркас - сэндвич брус
2. Брус массива сосны
3. МДФ
4. Облицовочное покрытие МДФ т. 6 мм
5. Декоративный (накладной) багет МДФ
6. Сплошное заполнение каркаса МДФ т. 27 мм
7. Двойное остекление 4 мм + 4 мм

РАЗРЕЗ

ОТДЕЛКА

Виды отделки:
ЭМАЛЬ

ИСПОЛНЕНИЕ*



*В = 2000; Ш = 800

ДЕКОР

СИСТЕМЫ ОТКРЫВАНИЯ

Распашная система

Прочие системы

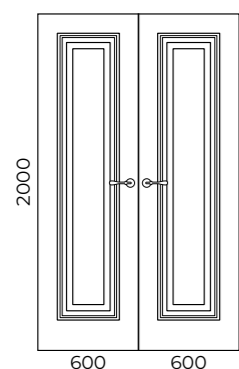
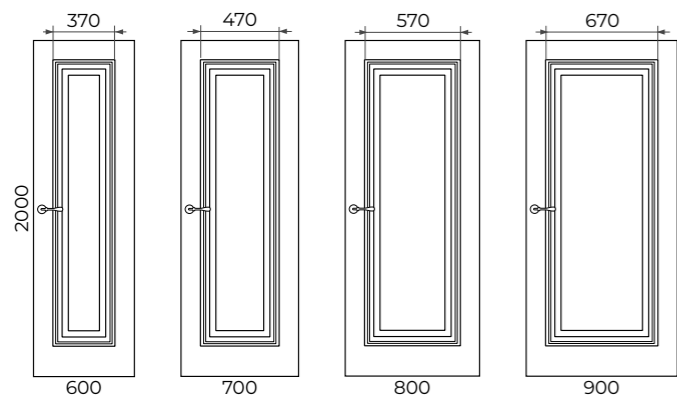
ПОЛОТНО ГЛУХОЕ

	прямое открывание				обратное открывание												
	L	Q	M	ПСК01	ПСК02	RQ	ОСК1	ОСК2	Складная	Откатная	Поворотная	Откатная					
без AL	+	+	+	-	+	+	-	-	Twice	Heft	Invis	Diva	Loft	Roto	Norm	Cascad	Slide
2 AL	-	-	-	-	-	-	-	-	без AL	-	-	-	-	-	-	-	-
4 AL	-	-	-	-	-	-	-	-	2 AL	-	-	-	-	-	-	-	-
									4 AL	-	-	-	-	-	-	-	-

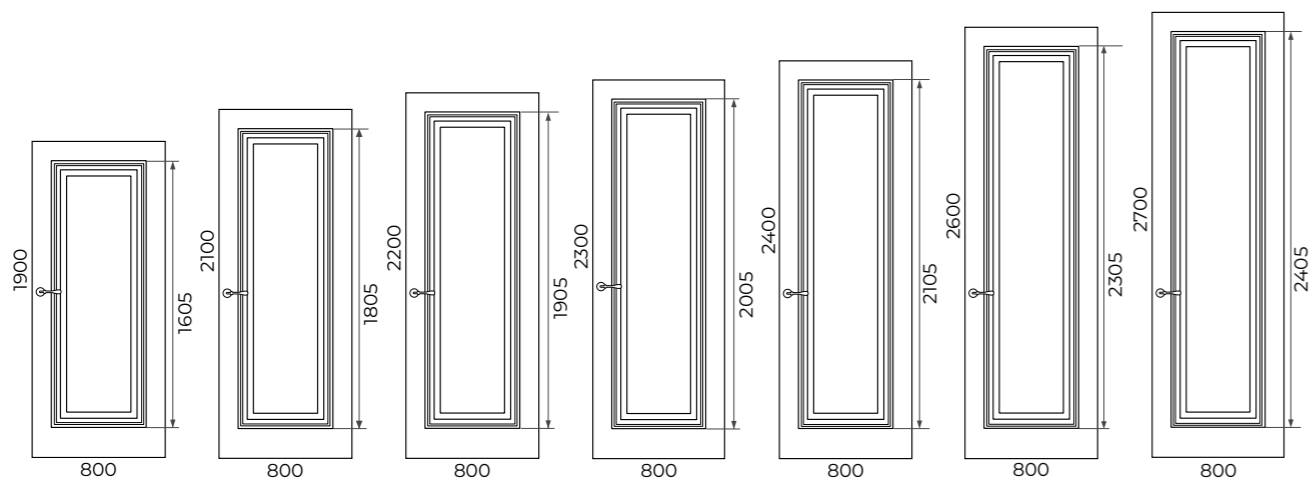
PALERMO 1

	min	max	шаг	Как меняем	Примечание
Ширина	600	900	50	за счет изменения ширины филенки или стекла	
Высота	1900	2700	50	за счет изменения высоты филенки или стекла	

1. Изменение дизайна, в зависимости от **ширины** полотна



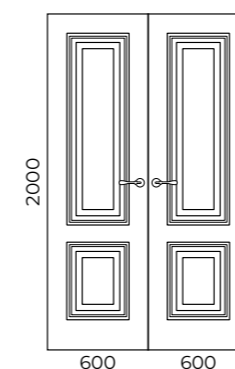
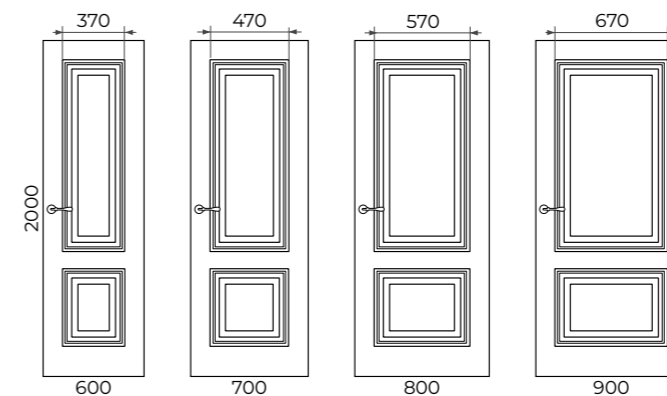
2. Изменение дизайна, в зависимости от **высоты** полотна



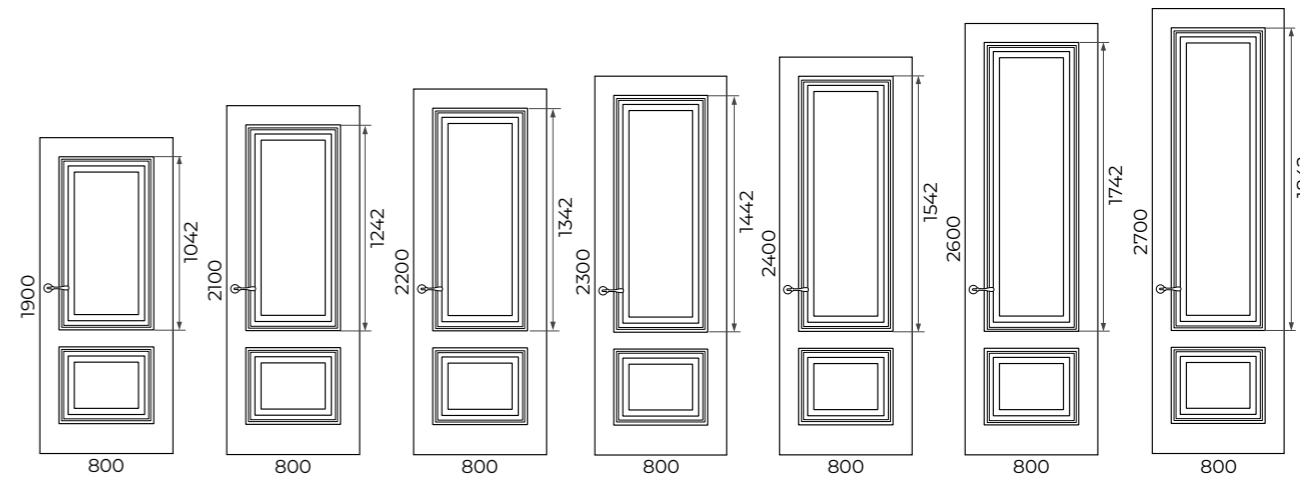
PALERMO 2

	min	max	шаг	Как меняем	Примечание
Ширина	600	900	50	за счет изменения ширины филенки или стекла	
Высота	1900	2700	50	за счет изменения высоты верхней филенки или стекла	

1. Изменение дизайна, в зависимости от **ширины** полотна



2. Изменение дизайна, в зависимости от **высоты** полотна



ГАБАРИТНЫЕ РАЗМЕРЫ И ИЗМЕНЕНИЕ ДИЗАЙНА ПОЛОТНА

ГАБАРИТНЫЕ РАЗМЕРЫ И ИЗМЕНЕНИЕ ДИЗАЙНА ПОЛОТНА

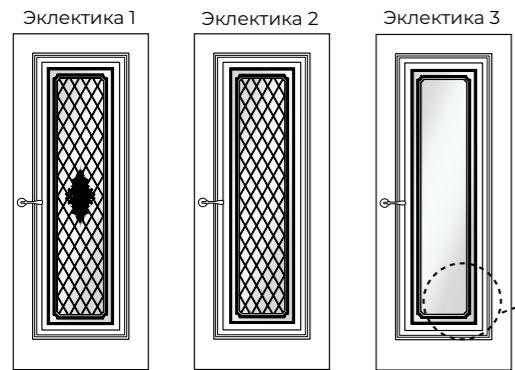
Варианты остекления:

СТЕКЛО С ДЕКОРОМ

- рисунок по стеклу CM1

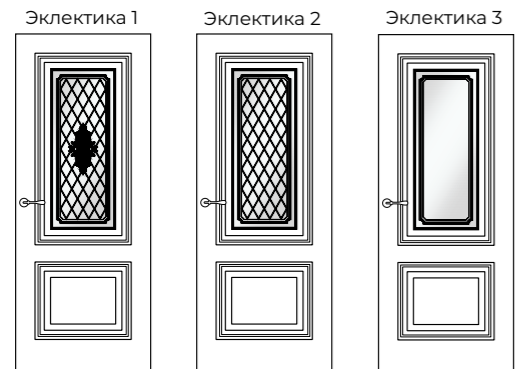
----- Рисунок по стеклу -----

PALERMO 1



Стеклопакет с рисунком Эклектика в цвете «лак» имеет белую рамку по периметру стекла (шириной 15-20 мм).

PALERMO 2



Цвет стекла:

БЕЛОЕ (float, optiwhite), ТОНИРОВАННОЕ (бронза, евробронза)

Особенности остекления:

ДВОЙНОЕ ОСТЕКЛЕНИЕ (4+4 мм)

ЦВЕТ ВНУТРЕННЕЙ РАМКИ:

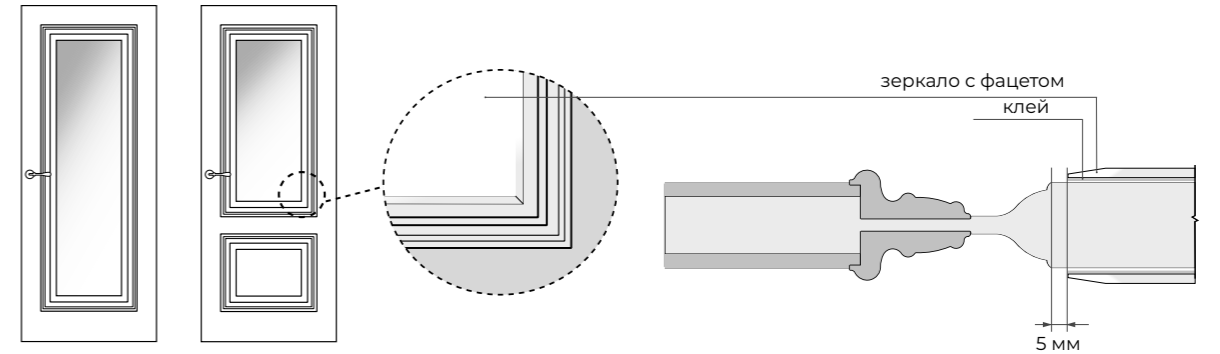
- белый для рисунка “Эклектика” в цвете лак и белый;
- черный для рисунка “Эклектика” в цвете умбра и коричневый.

*В = 2000; Ш = 800

Зеркало

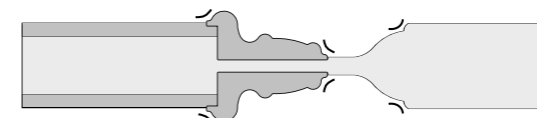
Модели Palermo 1, Palermo 2 могут комплектоваться зеркалом с фасетом посредством наклеивания зеркала к филенке. Зеркало наклеивается с отступом 5 мм.

PALERMO 1 PALERMO 2



Патина по багету

Схема нанесения патины обозначена пунктиром.



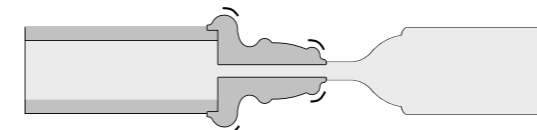
Цвет патины:

ЗОЛОТО, СЕРЕБРО, БРОНЗА.



Эффект «Винтаж» по багету

Схема нанесения обозначена пунктиром.



Цвет эффекта “Винтаж”:

ЧЕРНЫЙ



ДЕКОР

СИСТЕМЫ ОТКРЫВАНИЯ

Распашная система

Прочие системы

ПОЛОТНО ГЛУХОЕ

	прямое открытие				обратное открытие			
	L	Q	M	ПСК01	ПСК02	RQ	ОСК1	ОСК2
без AL	+	+	+	-	+	+	-	-
2 AL	-	-	-	-	-	-	-	-
4 AL	-	-	-	-	-	-	-	-

	Складная		Откатная			Поворотная	Откатная	
	Twice	Heft	Invis	Diva	Loft	Roto	Norm	Cascad Slide
без AL	-	-	-	-	-	+	-	-
2 AL	-	-	-	-	-	-	-	-
4 AL	-	-	-	-	-	-	-	-

ПОЛОТНО ОСТЕКЛЁННОЕ

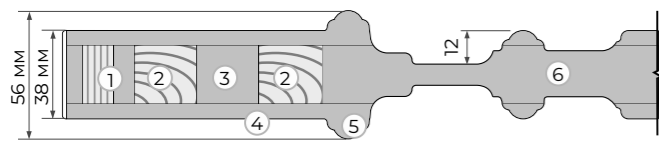
	прямое открытие				обратное открытие			
	L	Q	M	ПСК01	ПСК02	RQ	ОСК1	ОСК2
без AL	+	+	+	-	+	+	-	-
2 AL	-	-	-	-	-	-	-	-
4 AL	-	-	-	-	-	-	-	-

	Складная		Откатная			Поворотная	Откатная	
	Twice	Heft	Invis	Diva	Loft	Roto	Norm	Cascad Slide
без AL	-	-	-	-	-	+	-	-
2 AL	-	-	-	-	-	-	-	-
4 AL	-	-	-	-	-	-	-	-

СЕРИИ COLISEUM / VENICE / ARNO

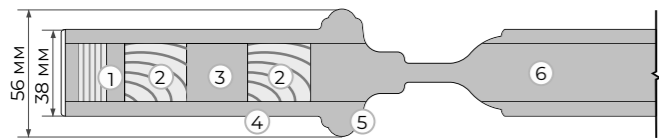
Полотна с цельнофрезерованным багетом

Полотно глухое Coliseum 6 (ДГ)



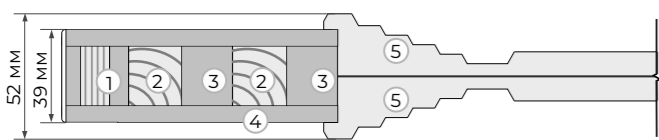
1. Каркас - сэндвич брус
2. Брус массива сосны
3. МДФ
4. Облицовочное покрытие МДФ т. 6 мм
5. Цельнофрезерованная багетная рамка
6. Сплошное заполнение каркаса МДФ т. 27 мм

Полотно глухое Venice 6 (ДГ)



1. Каркас - сэндвич брус
2. Брус массива сосны
3. МДФ
4. Облицовочное покрытие МДФ т. 6 мм
5. Цельнофрезерованная багетная рамка
6. Сплошное заполнение каркаса МДФ т. 27 мм

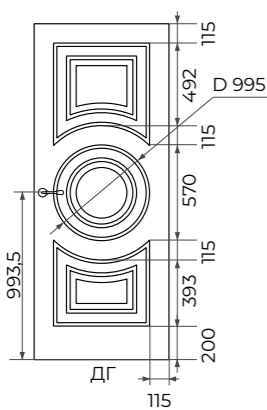
Полотно глухое Arno 1 (ДГ)



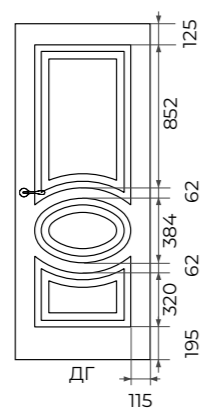
1. Каркас - сэндвич брус
2. Брус массива сосны
3. МДФ
4. Облицовочное покрытие МДФ т. 10 мм
5. Цельнофрезерованная багетная рамка

Виды отделки:
ЭМАЛЬ

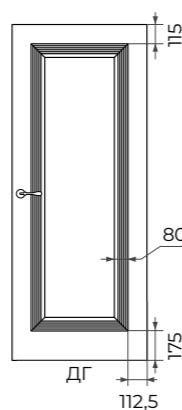
COLISEUM 6



VENICE 6



ARNO 1

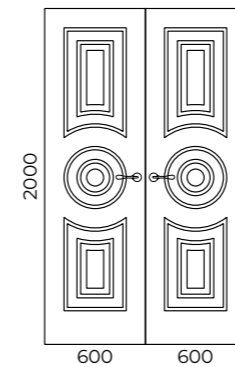
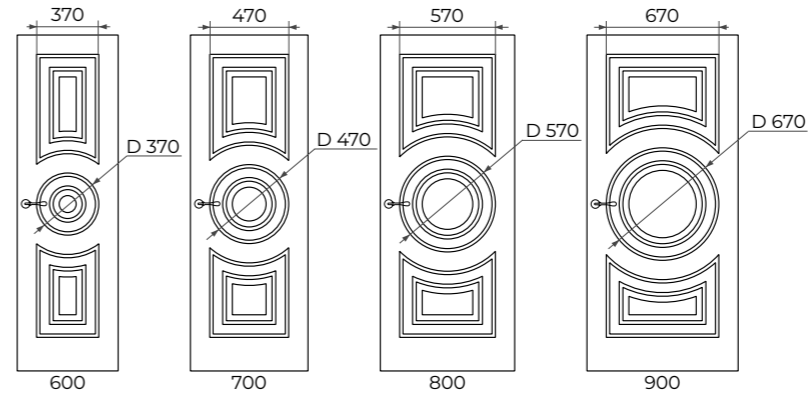


*В = 2000; Ш = 800

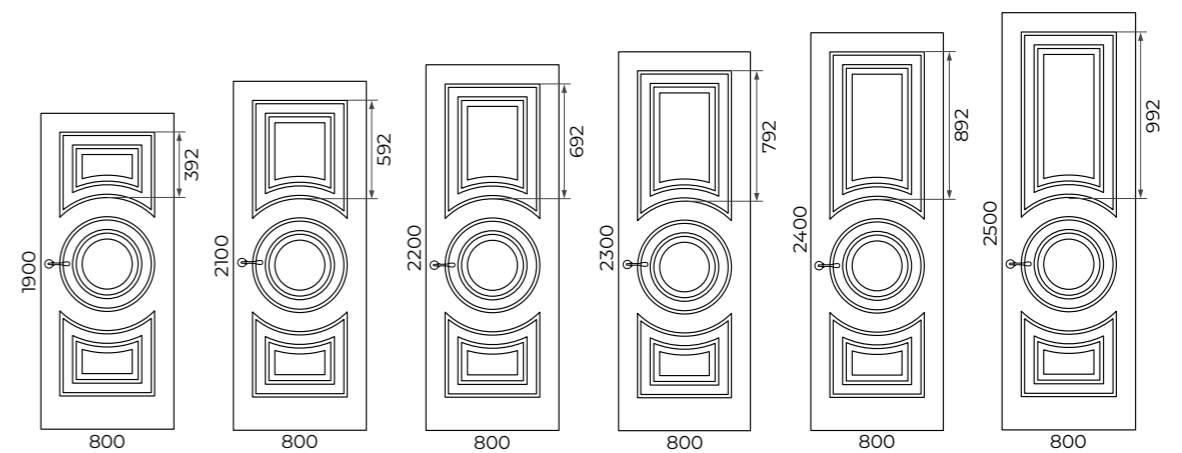
COLISEUM 6

	min	max	шаг	Как меняем	Примечание
Ширина	600	900	100	за счет изменения ширины филенок	
Высота	1900	2500	100	за счет изменения высоты верхней филенки	

1. Изменение дизайна, в зависимости от **ширины** полотна



2. Изменение дизайна, в зависимости от **высоты** полотна

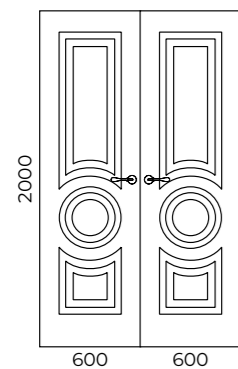
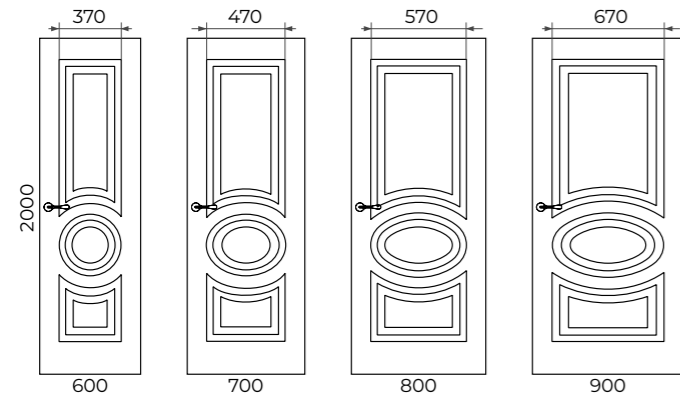


ГАБАРИТНЫЕ РАЗМЕРЫ И ИЗМЕНЕНИЕ ДИЗАЙНА ПОЛОТНА

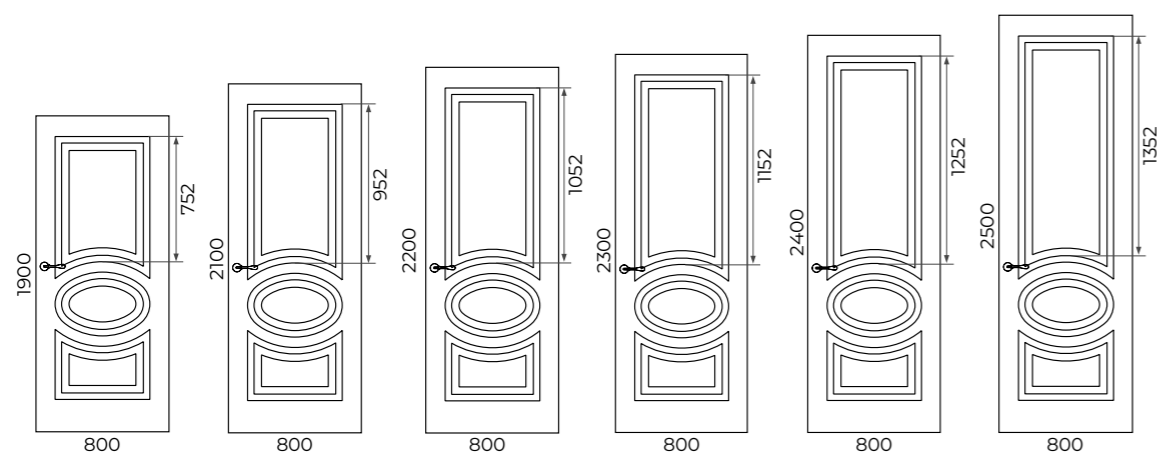
VENICE 6

	min	max	шаг	Как меняем	Примечание
Ширина	600	900	100	за счет изменения ширины филенок	
Высота	1900	2500	100	за счет изменения высоты верхней филенки	

1. Изменение дизайна, в зависимости от **ширины** полотна



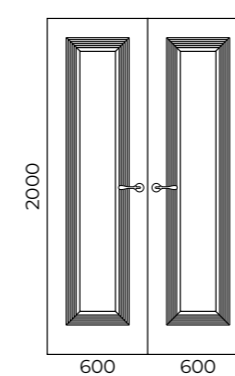
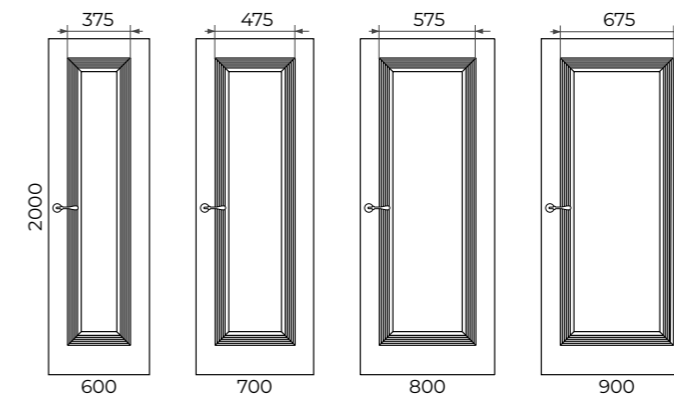
2. Изменение дизайна, в зависимости от **высоты** полотна



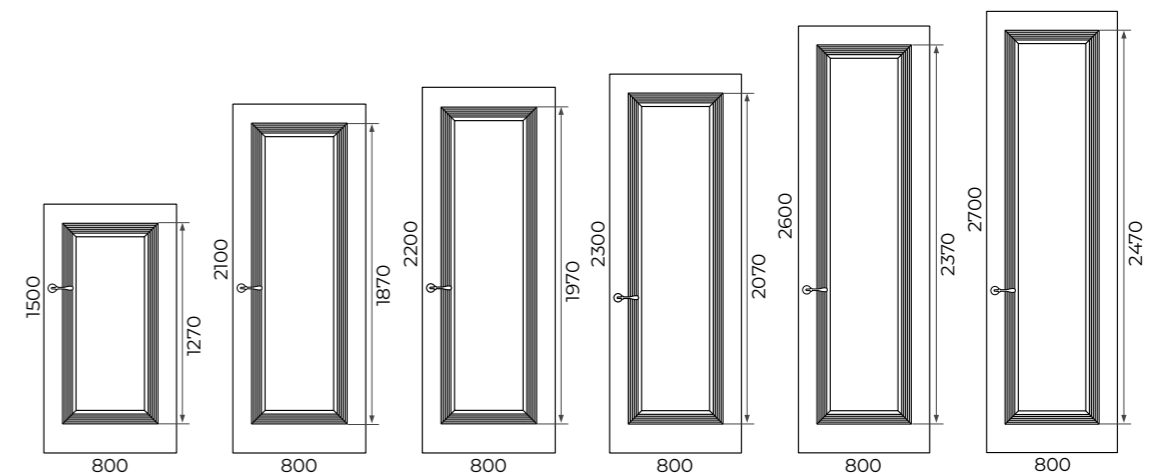
ARNO 1

	min	max	шаг	Как меняем	Примечание
Ширина	600	900	50	за счет изменения ширины филенки	
Высота	1500	2700	50	за счет пропорционального изменения высоты филенки	

1. Изменение дизайна, в зависимости от **ширины** полотна

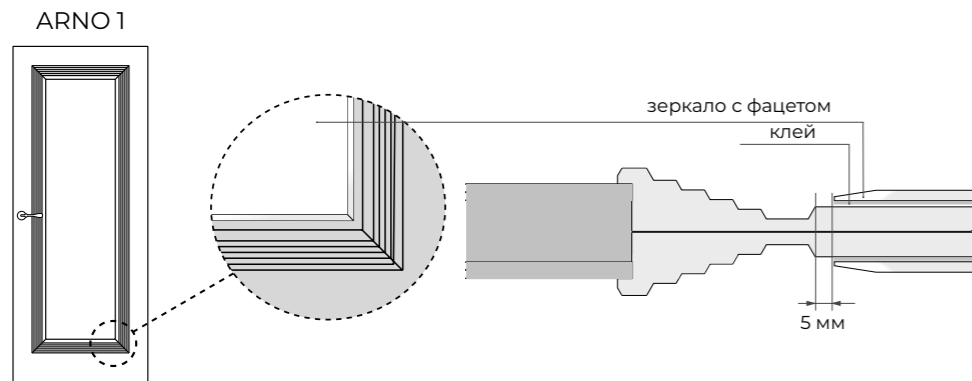


2. Изменение дизайна, в зависимости от **высоты** полотна



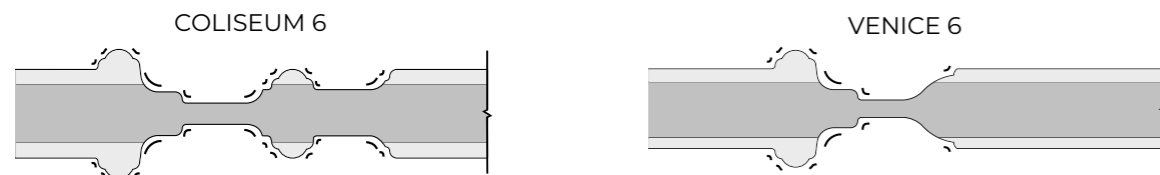
Зеркало

Модель Arno 1 может комплектоваться зеркалом с фацетом посредством наклеивания зеркала к филенке. Зеркало наклеивается с отступом 5 мм.



Патина

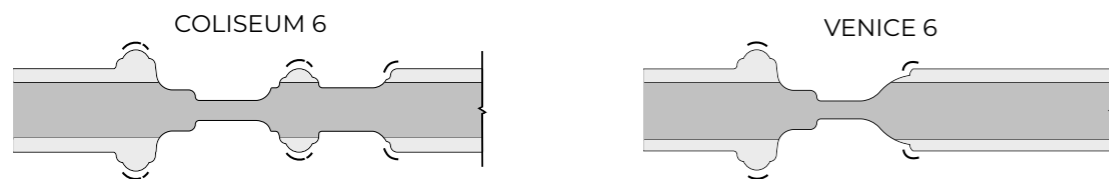
Схема нанесения патины обозначена пунктиром.



Цвет патины:
ЗОЛОТО, СЕРЕБРО, БРОНЗА.

Эффект «Винтаж» по багету

Схема нанесения обозначена пунктиром.



Цвет эффекта «Винтаж»:
ЧЕРНЫЙ

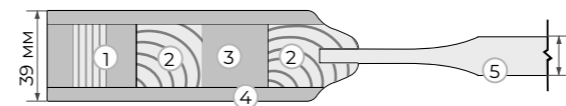
Распашная система									Прочие системы								
ПОЛОТНО ГЛУХОЕ																	
	прямое открывание					обратное открывание				Складная	Откатная	Поворотная	Откатная				
	L	Q	M	ПСК01	ПСК02	RQ	ОСК1	ОСК2	Twice					Heft	Invis	Diva	Loft
без AL	+	+	+	-	+	+	-	-	без AL	-	-	-	-	+	-	-	-
2 AL	-	-	-	-	-	-	-	-	2 AL	-	-	-	-	-	-	-	-
4 AL	-	-	-	-	-	-	-	-	4 AL	-	-	-	-	-	-	-	-

КОЛЛЕКЦИЯ NEOCLASSIC

NEOCLASSIC - это коллекция царговых (стойечно-связочных) дверей выполненная в шпоне. Состоит из двух серий: Garda и Florence, которые отличаются между собой конструкцией верхней связки

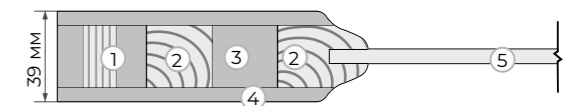
СЕРИЯ GARDA

Полотно глухое (ДГ)



1. Каркас - сэндвич брус
2. Брус массива сосны
3. МДФ
4. Облицовочное покрытие МДФ т. 6 мм
5. Филенка МДФ т. 16 мм облицованная шпоном

Полотно остекленное (ДО)



1. Каркас - сэндвич брус
2. Брус массива сосны
3. МДФ
4. Облицовочное покрытие МДФ т. 6 мм
5. Стекло 4 мм

РАЗРЕЗ

ОТДЕЛКА

Виды отделки:

ШПОН

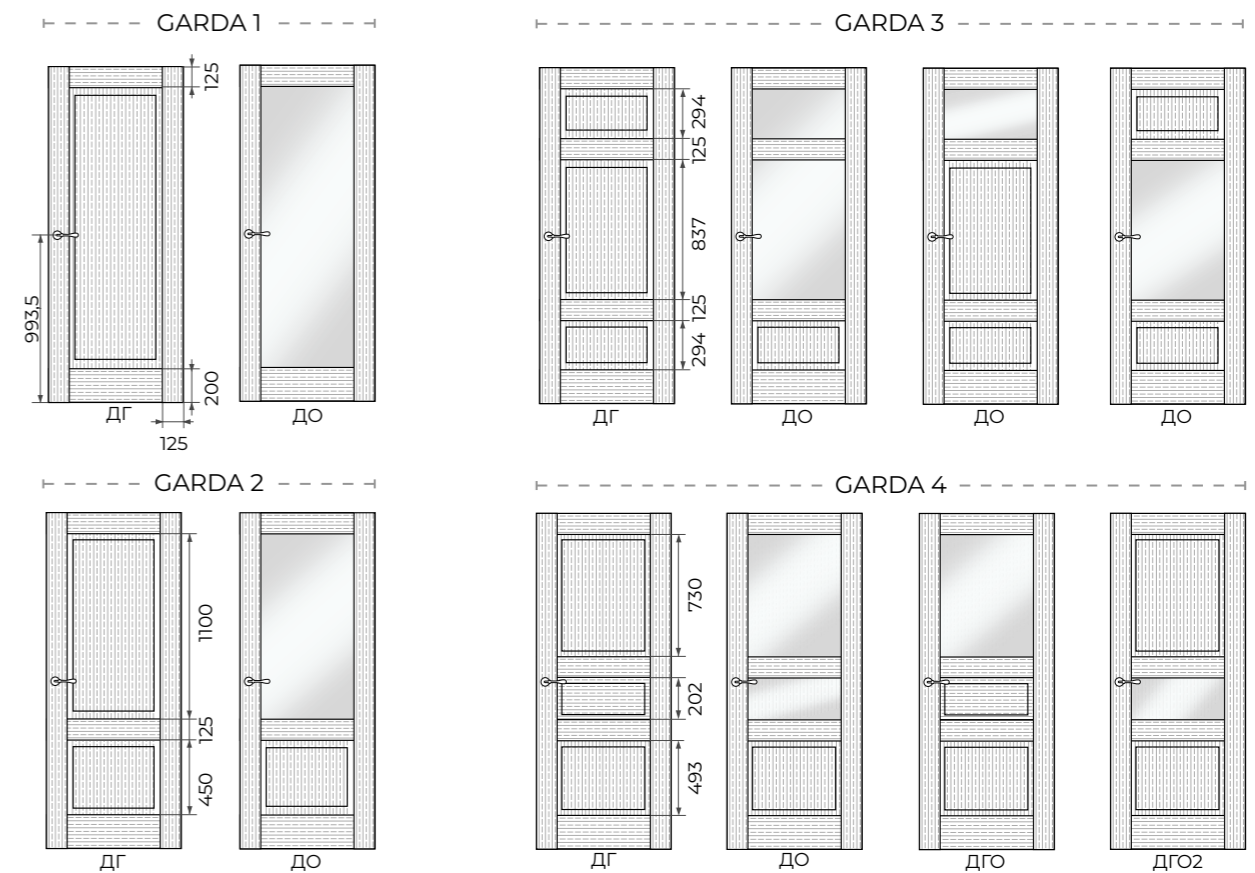
Цвет шпона:

ОРЕХ (американский, каштановый);

ДУБ (светлый, темный, мускат, марракеш, морёный);

ЯСЕНЬ (крашеный)

ИСПОЛНЕНИЕ*



*В = 2000; Ш = 800

GARDA 1

	min	max	шаг	Как меняем	Примечание
Ширина	400	900	50	за счет ширины филенки или стекла	для полотен 400-450 филенка плоская без фигурной части
Высота	1500	3000	50	за счет филенки или стекла	

1. Изменение дизайна, в зависимости от ширины полотна



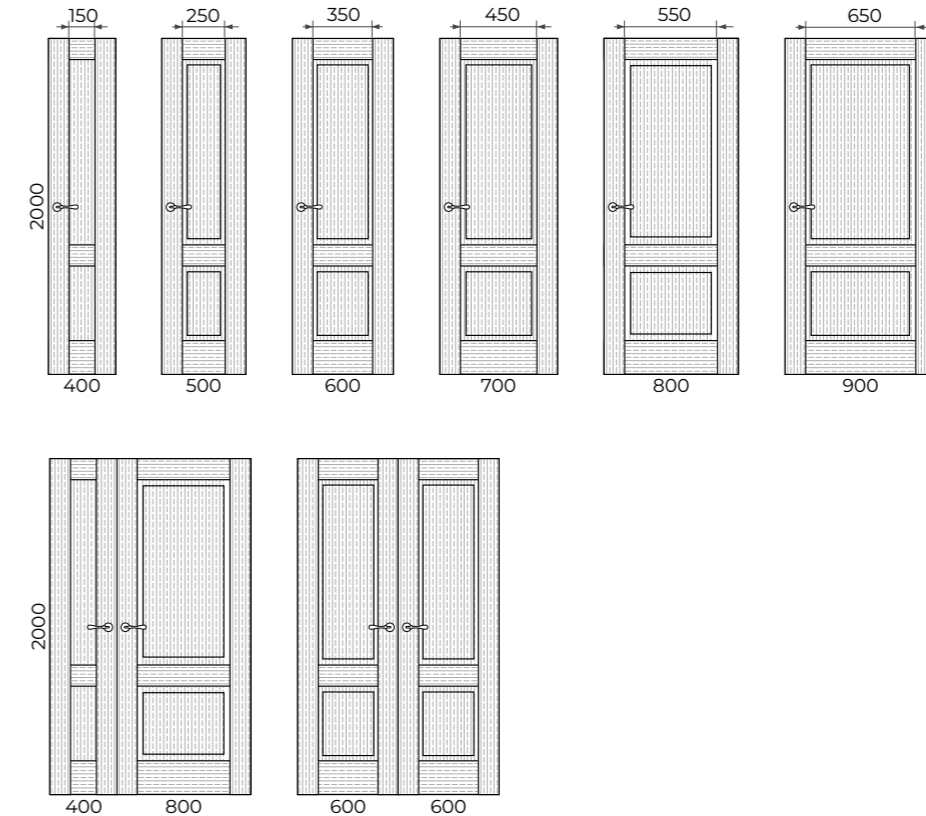
2. Изменение дизайна, в зависимости от высоты полотна



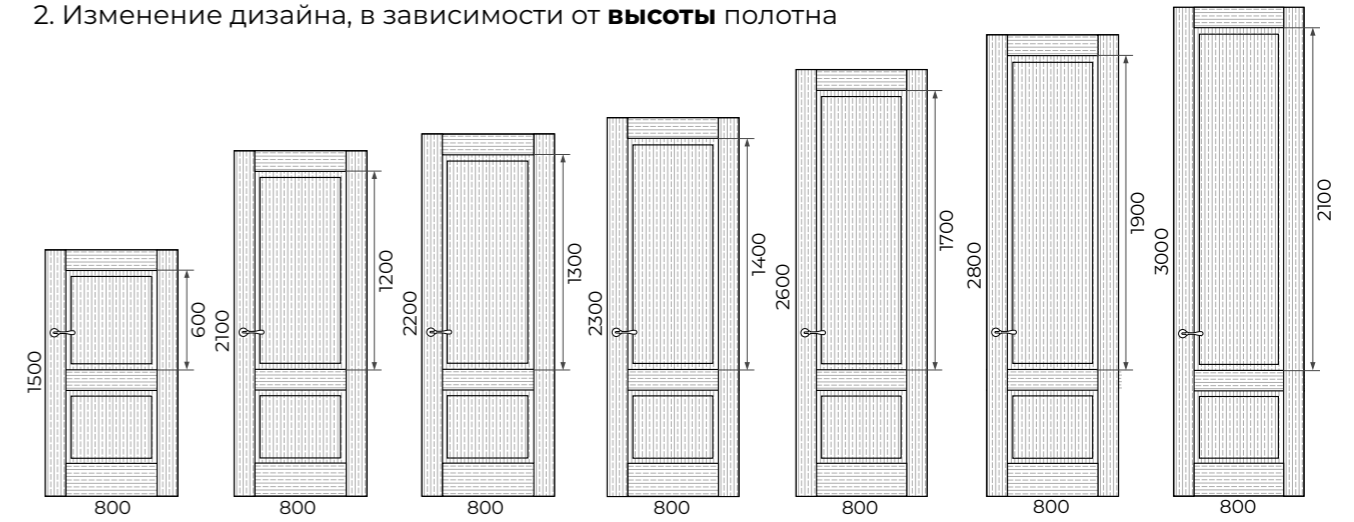
GARDA 2

	min	max	шаг	Как меняем	Примечание
Ширина	400	900	50	за счет ширины филенки или стекла	для полотен 400-450 филенка плоская без фигурной части
Высота	1500	3000	50	за счет изменения размеров верхней филенки или стекла	Высота нижнего проема всегда постоянна

1. Изменение дизайна, в зависимости от ширины полотна



2. Изменение дизайна, в зависимости от высоты полотна



GARDA 3

	min	max	шаг	Как меняем	Примечание
Ширина	400	900	50	за счет ширины филенки или стекла	для полотен 400-450 филенка плоская без фигурной части
Высота	1500	3000	50	за счет изменения размеров верхней филенки или стекла	Высота нижнего проема всегда постоянна

1. Изменение дизайна, в зависимости от ширины полотна



2. Изменение дизайна, в зависимости от высоты полотна



GARDA 4

	min	max	шаг	Как меняем	Примечание
Ширина	400	900	50	за счет ширины филенки или стекла	для полотен 400-450 филенка плоская без фигурной части
Высота	1500	3000	50	за счет изменения размеров верхней филенки или стекла	Высота нижнего проема всегда постоянна

1. Изменение дизайна, в зависимости от ширины полотна



2. Изменение дизайна, в зависимости от высоты полотна



Варианты остекления:

СТЕКЛО БЕЗ ДЕКОРА

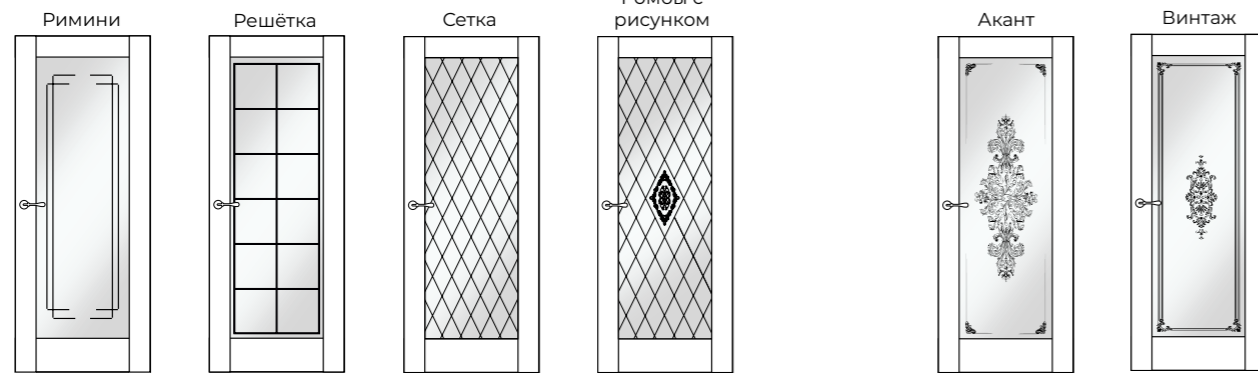
СТЕКЛО С ДЕКОРОМ

- алмазная гравировка CM1
- рисунок по стеклу CM1

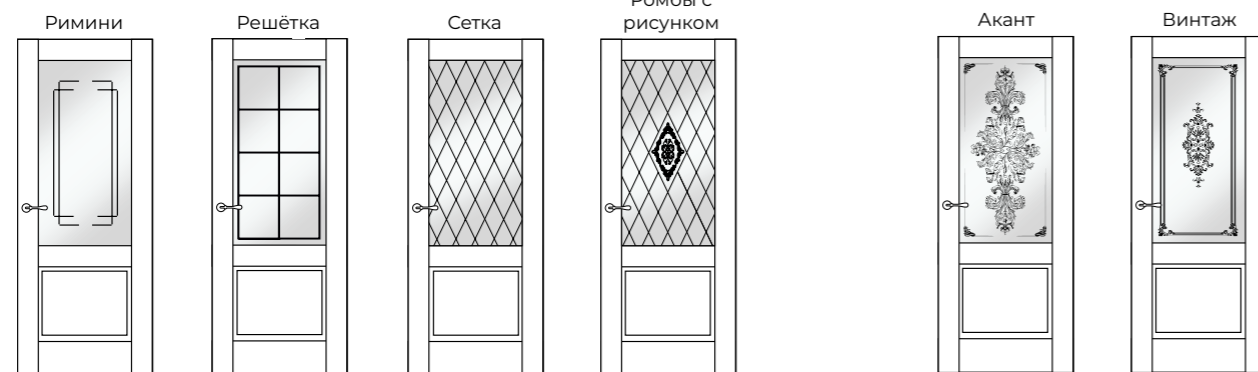
----- Алмазная гравировка -----

----- Рисунок по стеклу -----

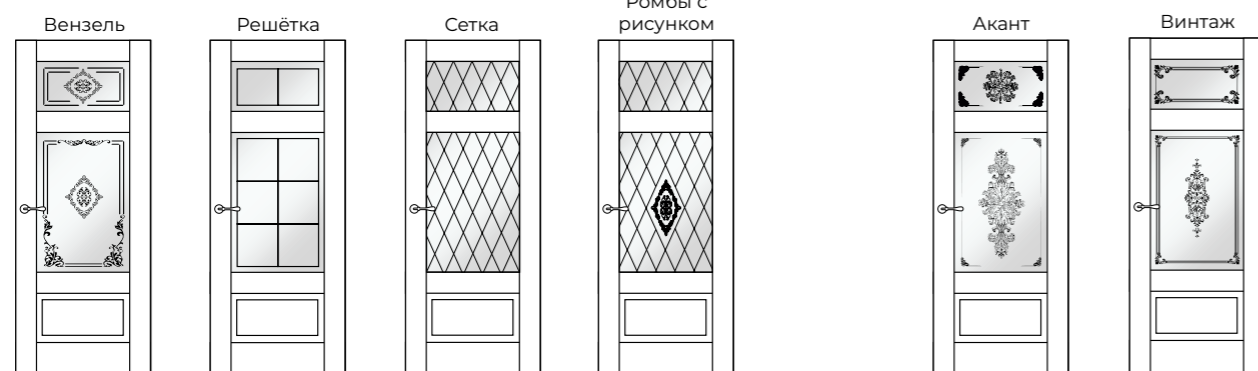
GARDA 1



GARDA 2

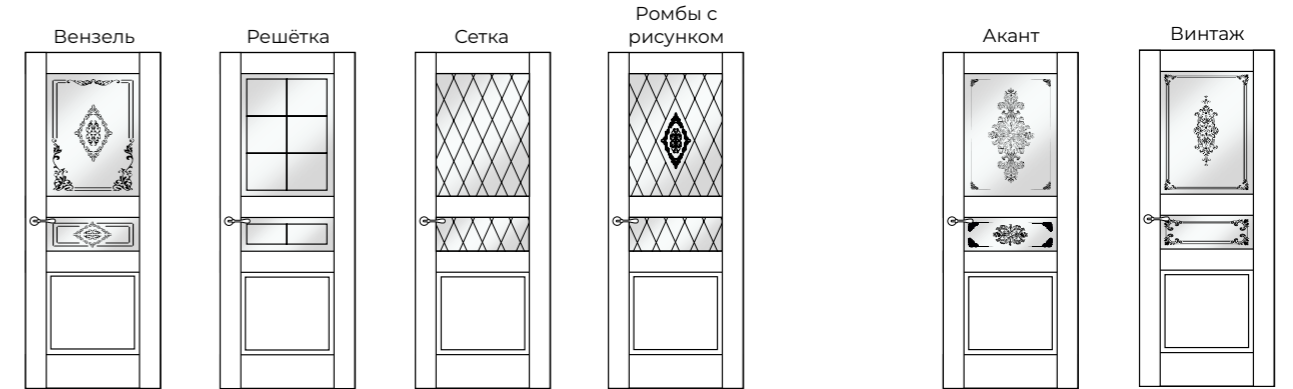


GARDA 3



*B = 2000; Ш = 800

GARDA 4



Цвет стекла:
БЕЛОЕ (float, optiwhite), ТОНИРОВАННОЕ (бронза, евробронза)
Матирование стекла:
CM0, CM1, CM2

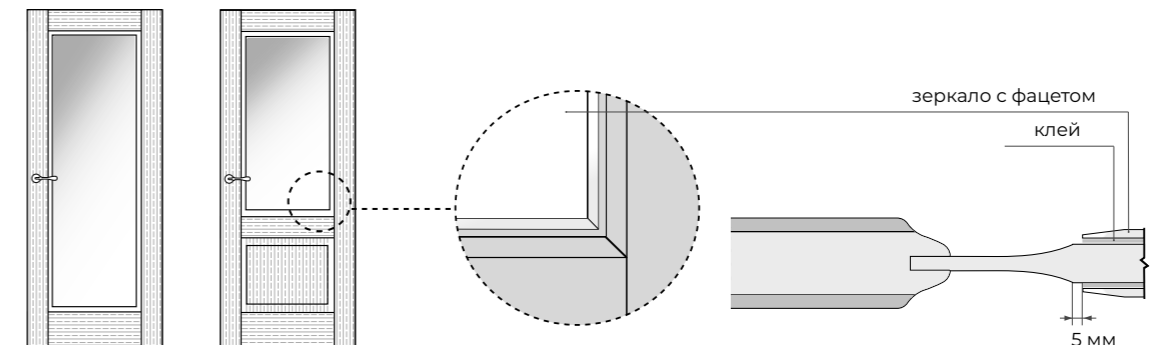
*B = 2000; Ш = 800

ОСТЕКЛЕНИЕ*

Зеркало

Модели GarDA 1 и GarDA 2 могут комплектоваться зеркалом с фацетом посредством наклеивания зеркала к филенке. Зеркало наклеивается с отступом 5 мм.

GARDA 1 ДО GARDA 2 ДО



ДЕКОР

СИСТЕМЫ ОТКРЫВАНИЯ

Распашная система

ПОЛОТНО ГЛУХОЕ

	прямое открывание				обратное открывание				ПОЛОТНО ГЛУХОЕ				
	L	Q	M	ПСК01	ПСК02	RQ	ОСК1	ОСК2	Складная	Откатная	Поворотная	Откатная	
									Twice Heft	Invis Diva	Loft Roto	Norm Cascad Slide	
без AL	+	+	-	-	+	-	-	-	-	-	+	+	+
2 AL	-	-	-	-	-	-	-	-	-	-	-	-	-
4 AL	-	-	-	-	-	-	-	-	-	-	-	-	-

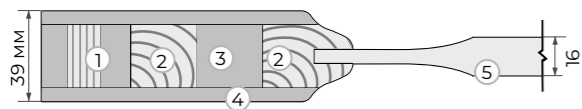
ПОЛОТНО ОСТЕКЛЁННОЕ

	прямое открывание				обратное открывание				ПОЛОТНО ОСТЕКЛЁННОЕ				
	L	Q	M	ПСК01	ПСК02	RQ	ОСК1	ОСК2	Складная	Откатная	Поворотная	Откатная	
									Twice Heft	Invis Diva	Loft Roto	Norm Cascad Slide	
без AL	+	+	-	-	+	-	-	-	-	-	+	+	+
2 AL	-	-	-	-	-	-	-	-	-	-	-	-	-
4 AL	-	-	-	-	-	-	-	-	-	-	-	-	-

ОСТЕКЛЕНИЕ*

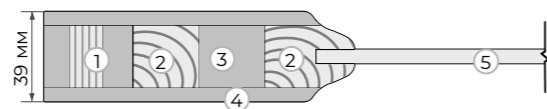
СЕРИЯ FLORENCE

Полотно глухое (ДГ)



1. Каркас - сэндвич брус
2. Брус массива сосны
3. МДФ
4. Облицовочное покрытие МДФ т. 6мм
5. Филенка МДФ т. 16 мм облицованная шпоном

Полотно остекленное (ДО)



1. Каркас - сэндвич брус
2. Брус массива сосны
3. МДФ
4. Облицовочное покрытие МДФ т. 6 мм
5. Стекло 4 мм

Виды отделки:

ШПОН

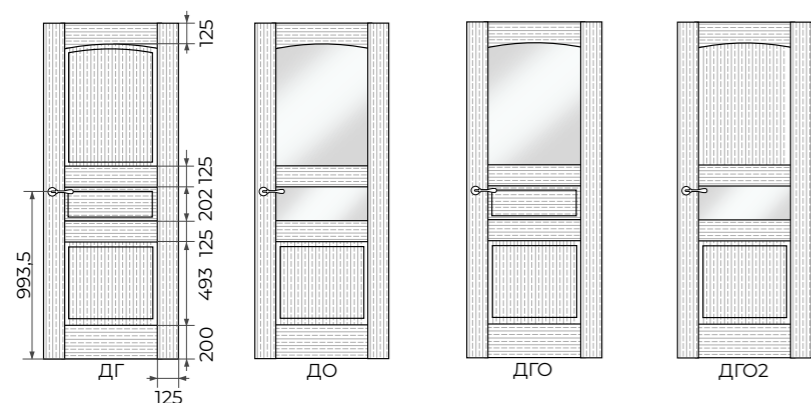
Цвет шпона:

ОРЕХ (американский, каштановый);

ДУБ (светлый, темный, мускат, марракеш, морёный);

ЯСЕНЬ (крашенный)

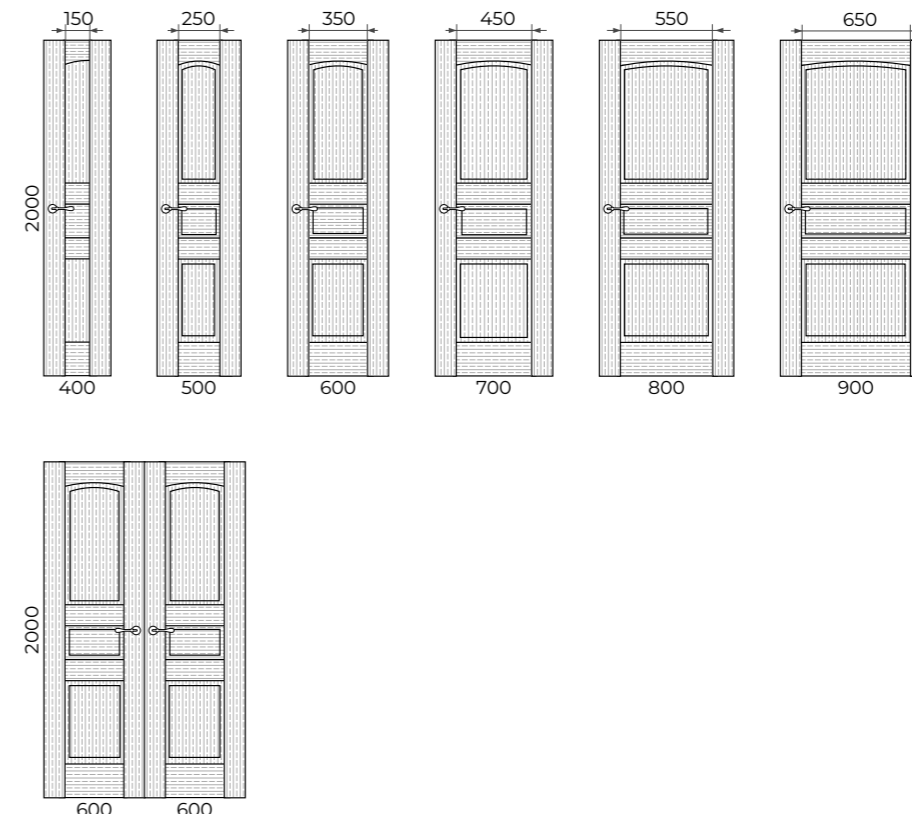
FLORENCE 4



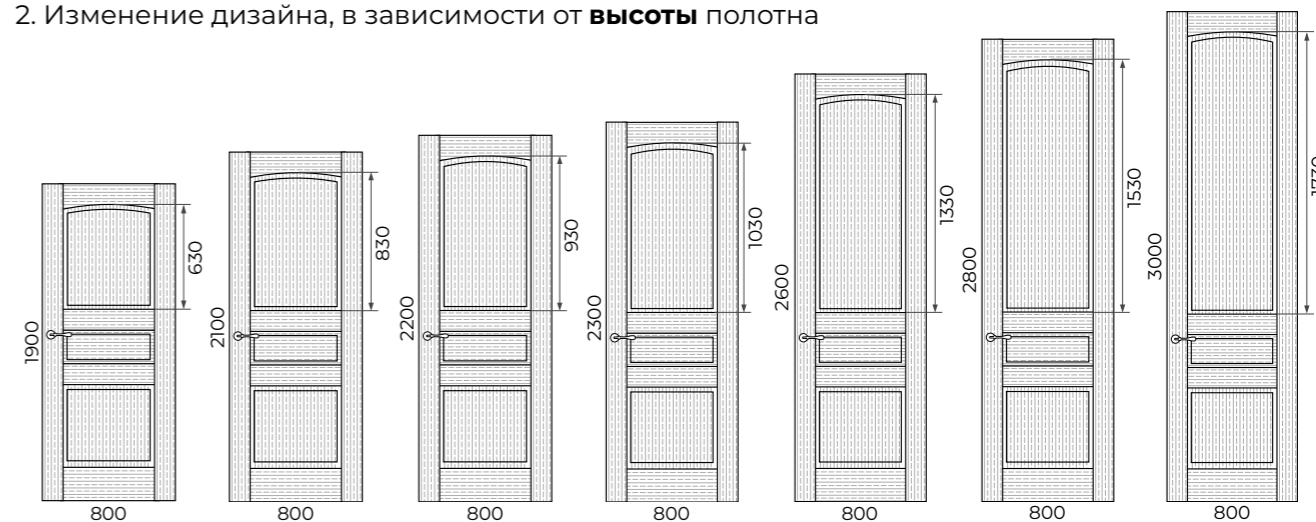
FLORENCE 4

	min	max	шаг	Как меняем	Примечание
Ширина	400	900	50	За счет изменения ширины филенок или стекол	для полотен 400-450 филенка плоская без фигурной части
Высота	1900	3000	50	за счет изменения размеров верхней филенки или стекла	Высота нижнего и среднего проема всегда постоянна

1. Изменение дизайна, в зависимости от ширины полотна



2. Изменение дизайна, в зависимости от высоты полотна



*В = 2000; Ш = 800

ГАБАРИТНЫЕ РАЗМЕРЫ И ИЗМЕНЕНИЕ ДИЗАЙНА ПОЛОТНА

РАЗРЕЗ

ОТДЕЛКА

ИСПОЛНЕНИЕ*

Варианты остекления:

СТЕКЛО БЕЗ ДЕКОРА

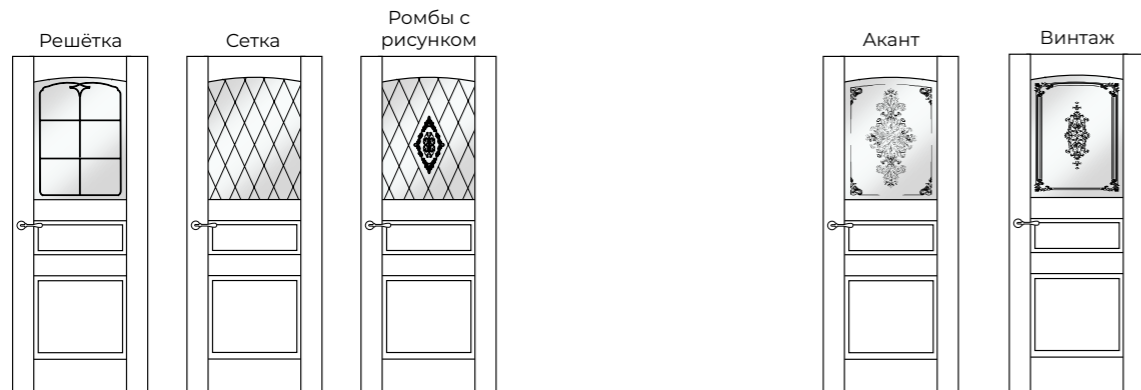
СТЕКЛО С ДЕКОРОМ

- алмазная гравировка CM1
- рисунок по стеклу CM1

----- Алмазная гравировка -----

--- Рисунок по стеклу ---

FLORENCE 4



Цвет стекла:

БЕЛОЕ (float, optiwhite), ТОНИРОВАННОЕ (бронза, евробронза)

Матирование стекла:

CM0, CM1, CM2

Распашная система

Прочие системы

ПОЛОТНО ГЛУХОЕ

	прямое открывание					обратное открывание		
	L	Q	M	ПСК01	ПСК02	RQ	ОСК1	ОСК2
без AL	+	+	-	-	+	-	-	-
2 AL	-	-	-	-	-	-	-	-
4 AL	-	-	-	-	-	-	-	-

	Складная		Откатная			Поворотная	Откатная	
	Twice	Heft	Invis	Diva	Loft	Roto	Norm	Cascad Slide
без AL	-	-	-	-	+	+	+	+
2 AL	-	-	-	-	-	-	-	-
4 AL	-	-	-	-	-	-	-	-

ПОЛОТНО ОСТЕКЛЁННОЕ

	прямое открывание					обратное открывание		
	L	Q	M	ПСК01	ПСК02	RQ	ОСК1	ОСК2
без AL	+	+	-	-	+	-	-	-
2 AL	-	-	-	-	-	-	-	-
4 AL	-	-	-	-	-	-	-	-

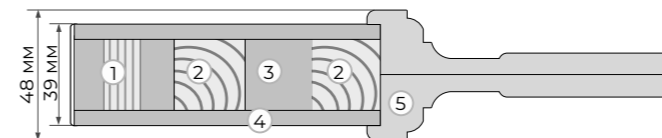
	Складная		Откатная			Поворотная	Откатная	
	Twice	Heft	Invis	Diva	Loft	Roto	Norm	Cascad Slide
без AL	-	-	-	-	+	+	+	+
2 AL	-	-	-	-	-	-	-	-
4 AL	-	-	-	-	-	-	-	-

КОЛЛЕКЦИЯ PROVENCE

PROVENCE - это коллекция дверей с решеткой выполненная в эмали. Состоит из двух серий: Amelia и Sienna.

СЕРИЯ АМЕЛИА. Багетные двери

Полотно глухое (ДГ)



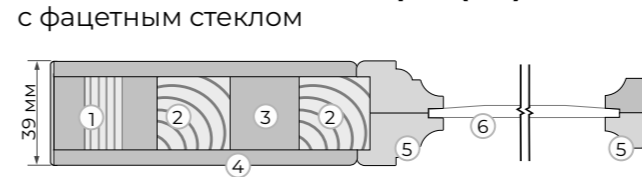
1. Каркас - сэндвич брус
2. Брус массива сосны
3. МДФ
4. Облицовочное покрытие МДФ т. 6 мм
5. Багетная рамка МДФ

Полотно остекленное (ДО) с фацетным стеклом



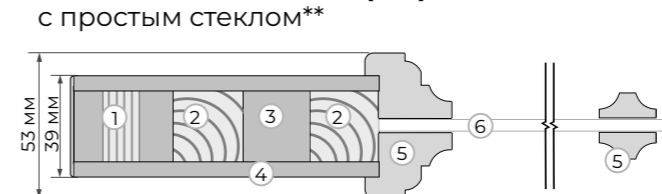
1. Каркас - сэндвич брус
2. Брус массива сосны
3. МДФ
4. Облицовочное покрытие МДФ т. 6 мм
5. Багетная рамка МДФ
6. Фацетное стекло т. 4 мм

Полотно остекленное Simple* (ДО) с фацетным стеклом



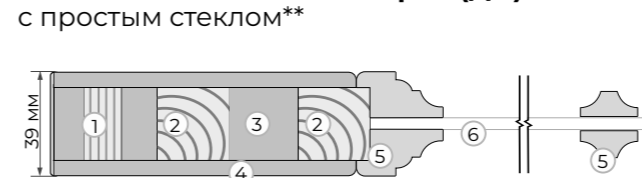
1. Каркас - сэндвич брус
2. Брус массива сосны
3. МДФ
4. Облицовочное покрытие МДФ т. 6 мм
5. Багетная рамка МДФ
6. Фацетное стекло т. 4 мм

Полотно остекленное (ДО) с простым стеклом**



1. Каркас - сэндвич брус
2. Брус массива сосны
3. МДФ
4. Облицовочное покрытие МДФ т. 6 мм
5. Багетная рамка МДФ
6. Стекло т. 4 мм

Полотно остекленное Simple* (ДО) с простым стеклом**



1. Каркас - сэндвич брус
2. Брус массива сосны
3. МДФ
4. Облицовочное покрытие МДФ т. 6 мм
5. Багетная рамка МДФ
6. Стекло т. 4 мм

*компланарный багет вровень с полотном

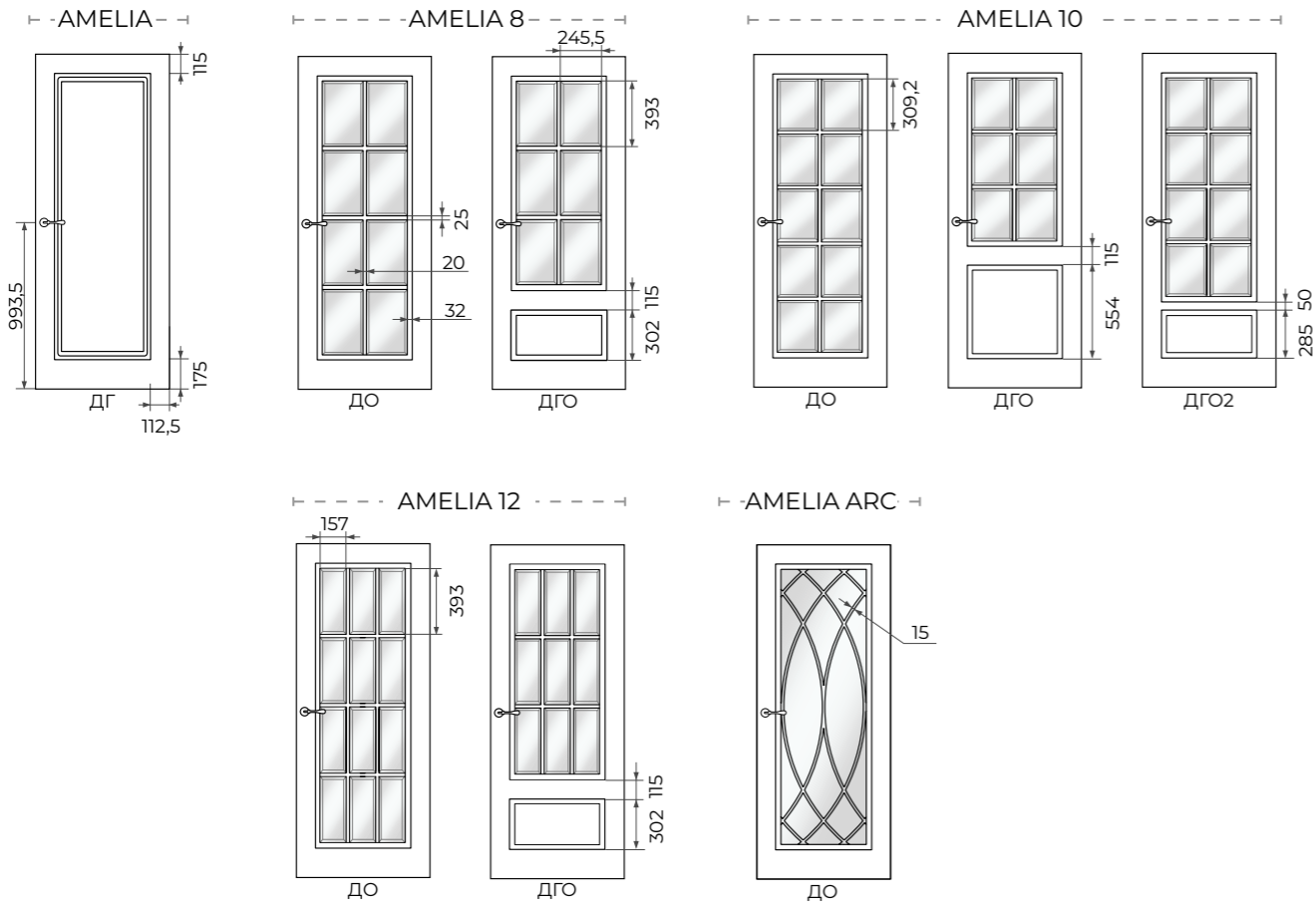
**данное исполнение обозначается: Amelia.../2

РАЗРЕЗ

ОСТЕКЛЕНИЕ

СИСТЕМЫ ОТКРЫВАНИЯ

Виды отделки:
ЭМАЛЬ

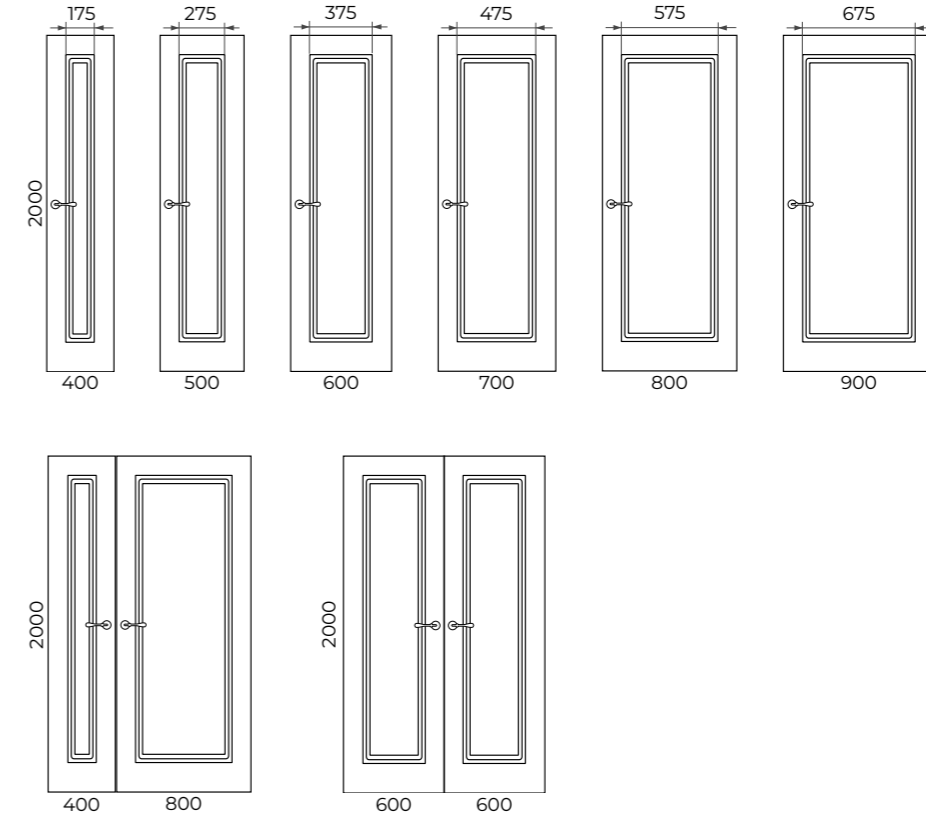


*В = 2000; Ш = 800

AMELIA

	min	max	шаг	Как меняем	Примечание
Ширина	400	900	50	за счет изменения ширины филенки	
Высота	1500	3000	50	за счет изменения высоты филенки	Ширина и высота обвязки постоянна

1. Изменение дизайна, в зависимости от **ширины** полотна



2. Изменение дизайна, в зависимости от **высоты** полотна



ГАБАРИТНЫЕ РАЗМЕРЫ И ИЗМЕНЕНИЕ ДИЗАЙНА ПОЛОТНА

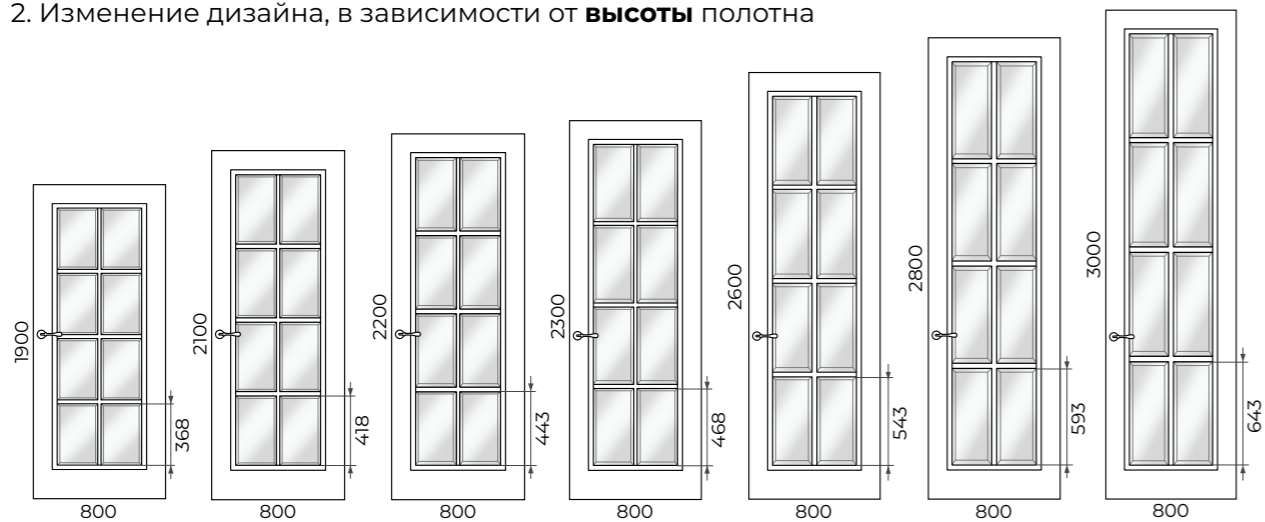
AMELIA 8 ДО

	min	max	шаг	Как меняем	Примечание
Ширина	400	900	50	за счет изменения ширины стекол	
Высота	1900	3000	50	за счет изменения высоты стекол	Ширина и высота обвязки постоянна

1. Изменение дизайна, в зависимости от **ширины** полотна



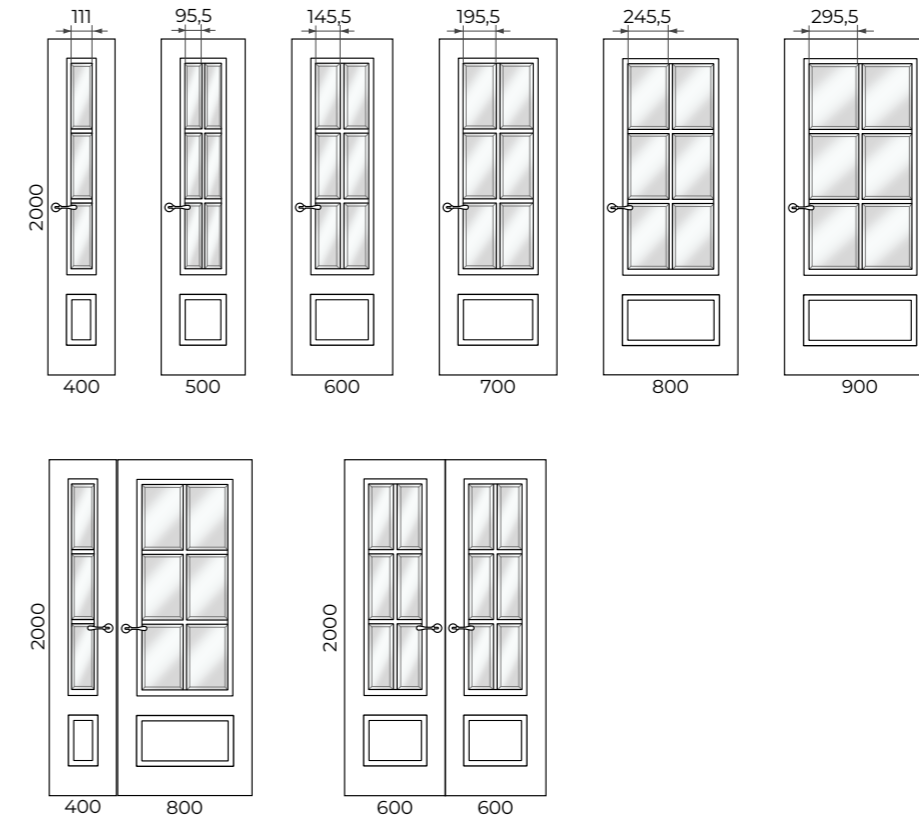
2. Изменение дизайна, в зависимости от **высоты** полотна



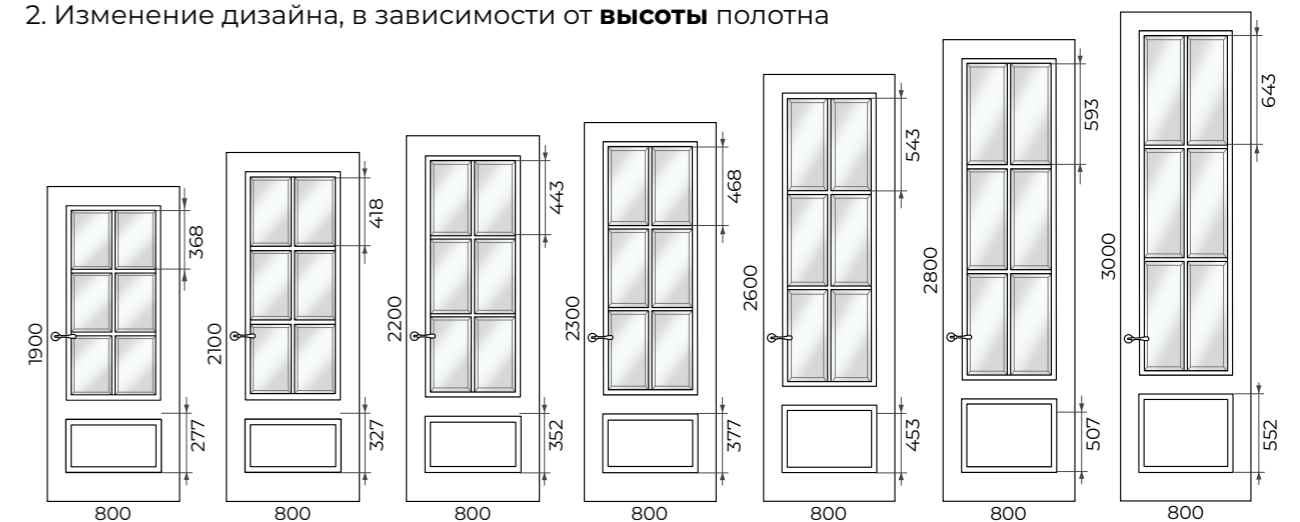
AMELIA 8 ДГО

	min	max	шаг	Как меняем	Примечание
Ширина	400	900	50	за счет изменения ширины стекол и филенки	
Высота	1900	3000	50	за счет пропорционального изменения высоты стекол и филенки	Ширина и высота обвязки постоянна

1. Изменение дизайна, в зависимости от **ширины** полотна



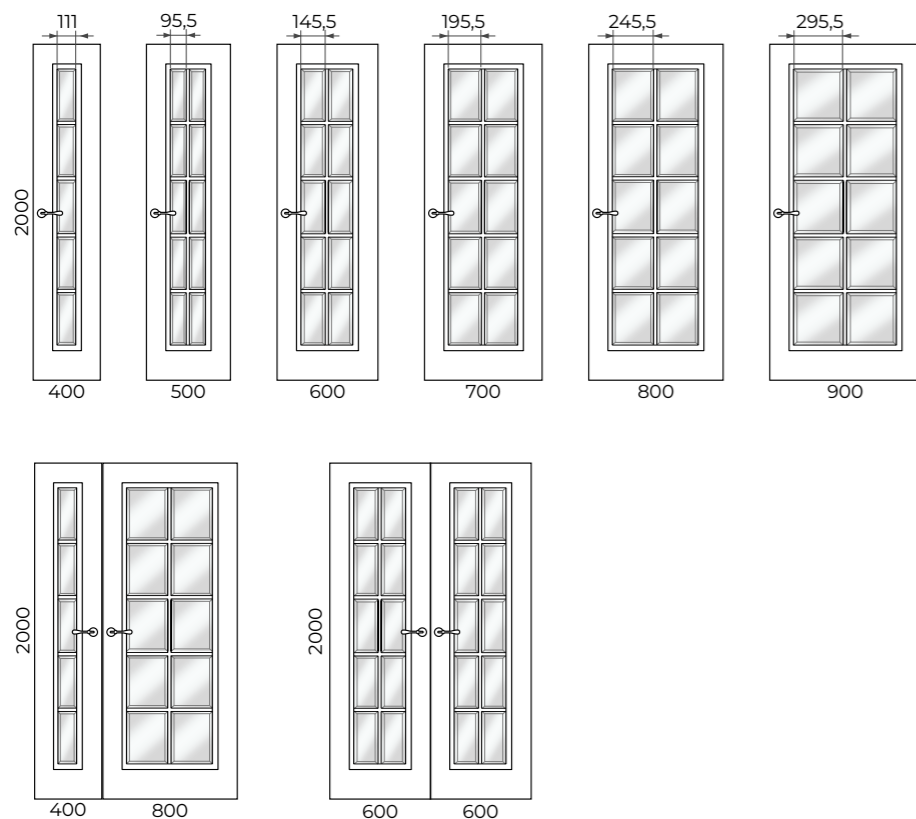
2. Изменение дизайна, в зависимости от **высоты** полотна



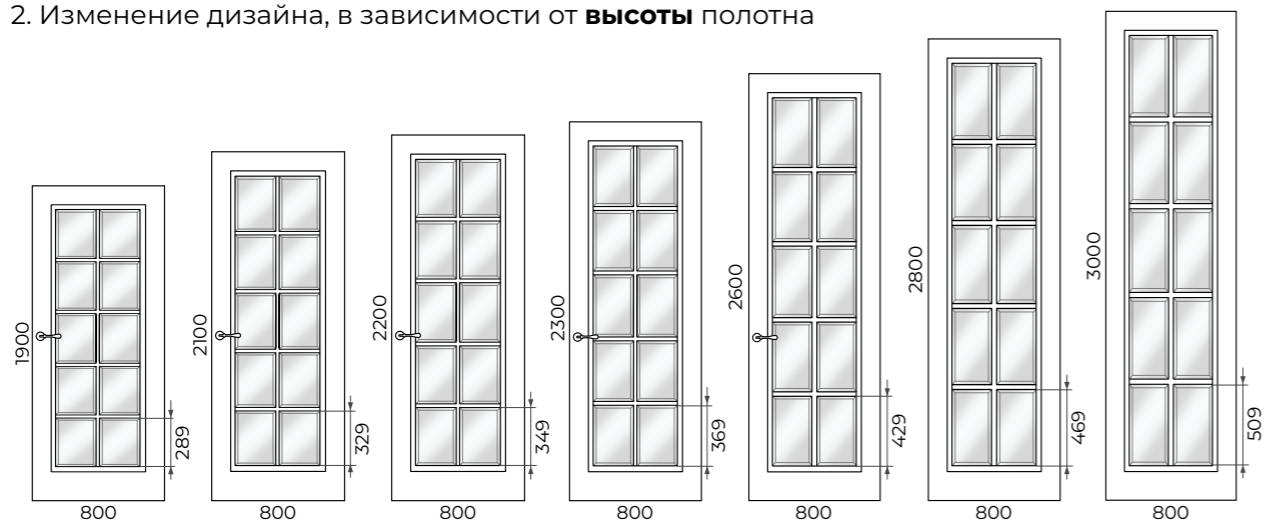
AMELIA 10 ДО

	min	max	шаг	Как меняем	Примечание
Ширина	400	900	50	за счет изменения ширины стекол	
Высота	1900	3000	50	за счет пропорционального изменения высоты стекол	Ширина и высота обвязки постоянна

1. Изменение дизайна, в зависимости от ширины полотна



2. Изменение дизайна, в зависимости от высоты полотна



AMELIA 10 ДГО

	min	max	шаг	Как меняем	Примечание
Ширина	400	900	50	за счет изменения ширины стекол и филенки	
Высота	1900	3000	50	за счет пропорционального изменения высоты стекол и филенки	Ширина и высота обвязки постоянна

1. Изменение дизайна, в зависимости от ширины полотна



2. Изменение дизайна, в зависимости от высоты полотна



ГАБАРИТНЫЕ РАЗМЕРЫ И ИЗМЕНЕНИЕ ДИЗАЙНА ПОЛОТНА

ГАБАРИТНЫЕ РАЗМЕРЫ И ИЗМЕНЕНИЕ ДИЗАЙНА ПОЛОТНА

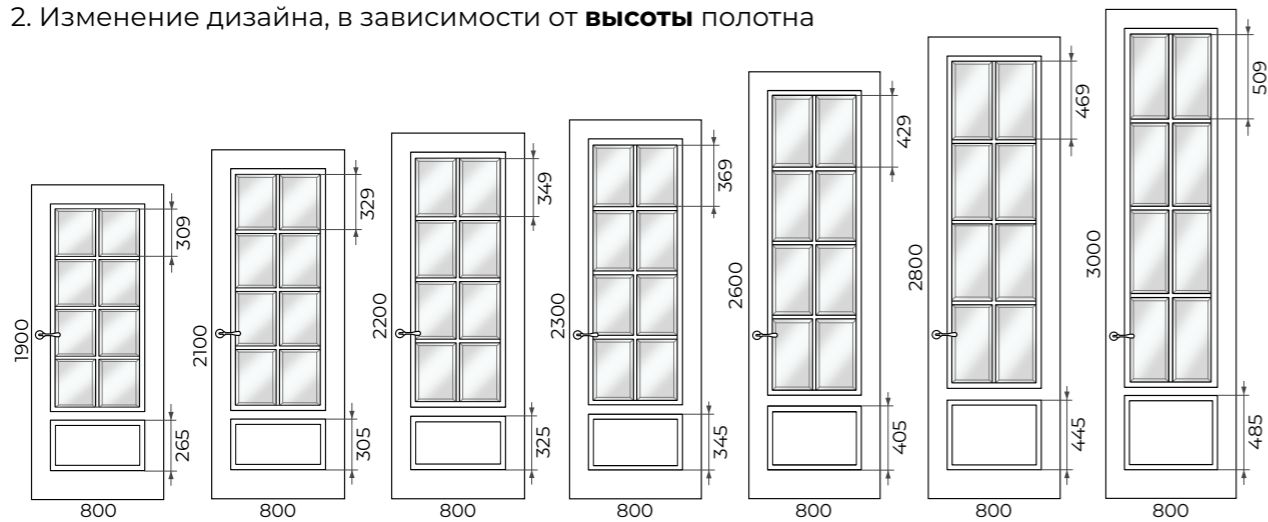
AMELIA 10 ДГО2

	min	max	шаг	Как меняем	Примечание
Ширина	400	900	50	за счет изменения ширины стекол и филенки	
Высота	1900	3000	50	за счет пропорционального изменения высоты стекол и филенки	Ширина и высота обвязки постоянна

1. Изменение дизайна, в зависимости от **ширины** полотна



2. Изменение дизайна, в зависимости от **высоты** полотна



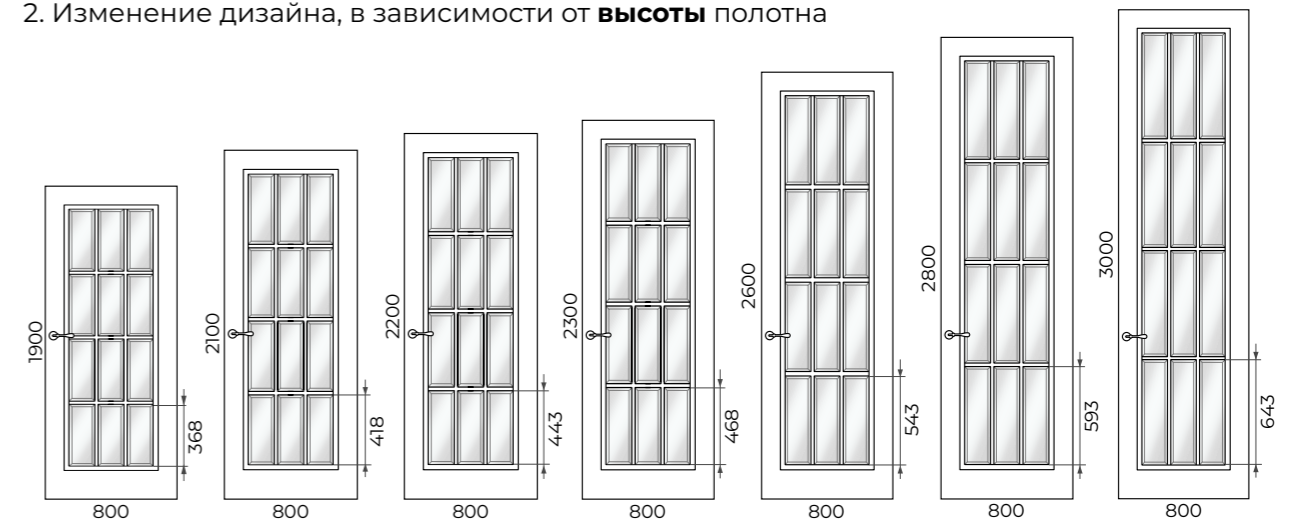
AMELIA 12 ДО

	min	max	шаг	Как меняем	Примечание
Ширина	400	900	50	за счет изменения ширины стекол	
Высота	1900	3000	50	за счет пропорционального изменения высоты стекол	Ширина и высота обвязки постоянна

1. Изменение дизайна, в зависимости от **ширины** полотна



2. Изменение дизайна, в зависимости от **высоты** полотна



AMELIA 12 ДГО

	min	max	шаг	Как меняем	Примечание
Ширина	400	900	50	за счет изменения ширины стекол и филенки	
Высота	1900	3000	50	за счет пропорционального изменения высоты стекол и филенки	Ширина и высота обвязки постоянна

1. Изменение дизайна, в зависимости от ширины полотна



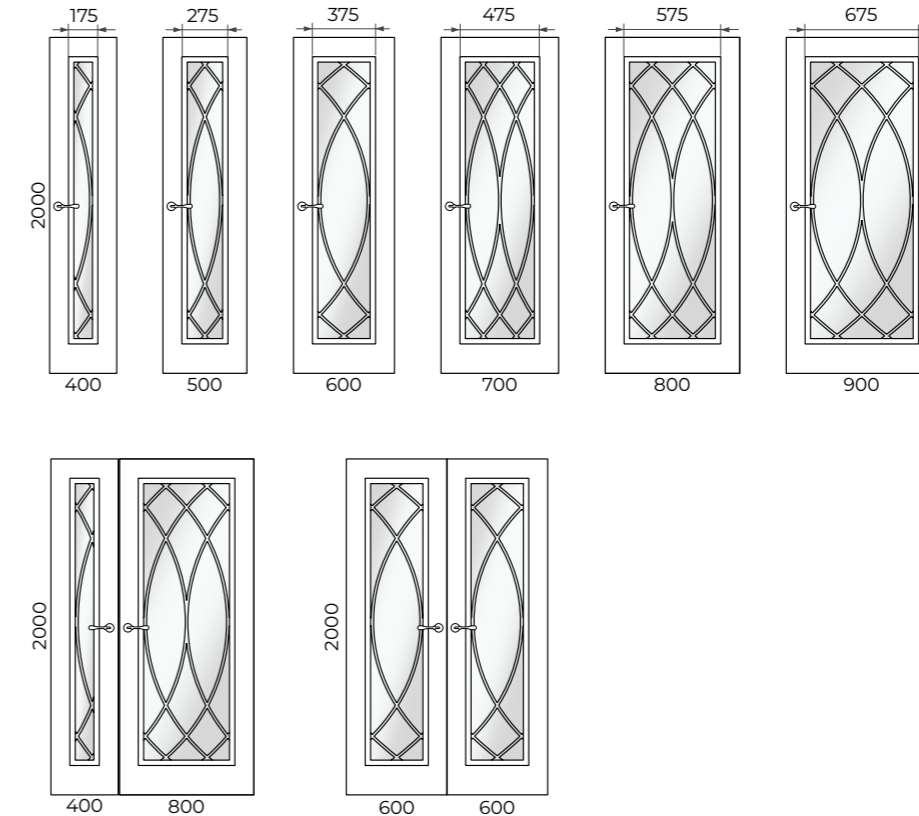
2. Изменение дизайна, в зависимости от высоты полотна



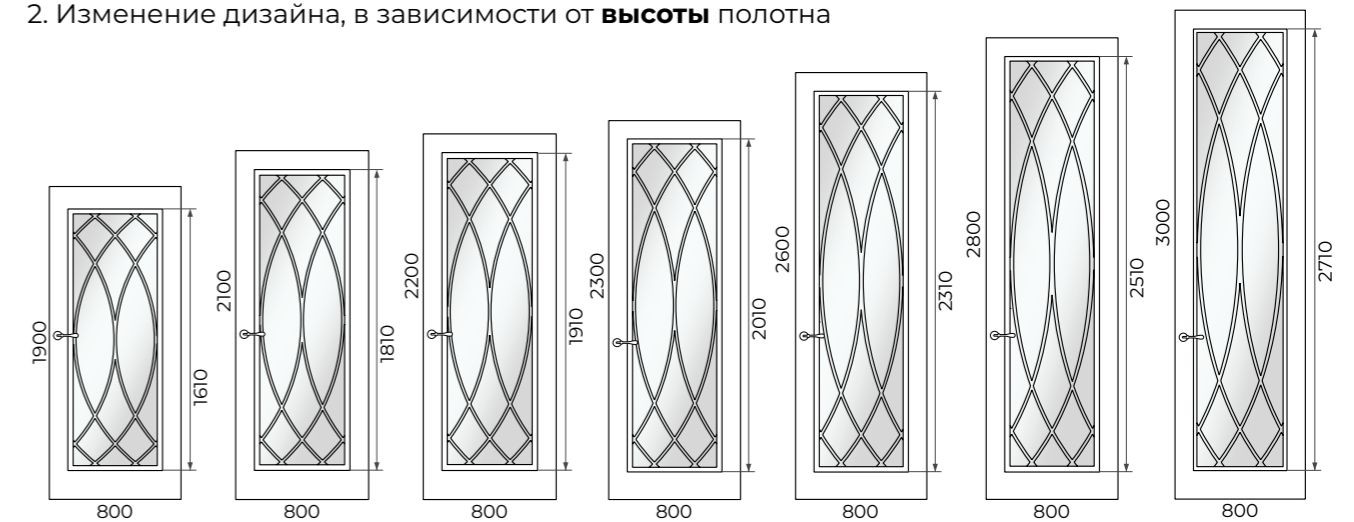
AMELIA ARC

	min	max	шаг	Как меняем	Примечание
Ширина	400	900	100	за счет изменения ширины стекла	
Высота	1900	3000	100	за счет пропорционального изменения высоты стекла	Ширина и высота обвязки постоянна

1. Изменение дизайна, в зависимости от ширины полотна



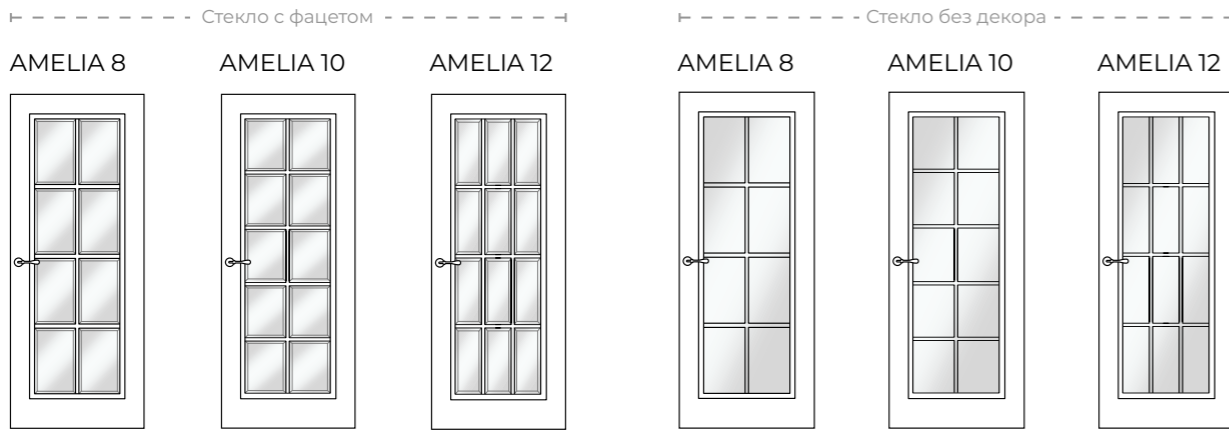
2. Изменение дизайна, в зависимости от высоты полотна



ОСТЕКЛЕНИЕ AMELIA 8, AMELIA 10, AMELIA 12:

Варианты остекления:

- СТЕКЛО БЕЗ ДЕКОРА (плоское стекло)
- СТЕКЛО С ФАЦЕТОМ

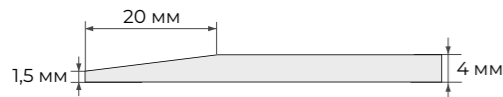


Цвет стекла:

БЕЛОЕ (float, optiwhite), ТОНИРОВАННОЕ (бронза, евробронза)

Матирование стекла:

СМ0, СМ1, СМ2



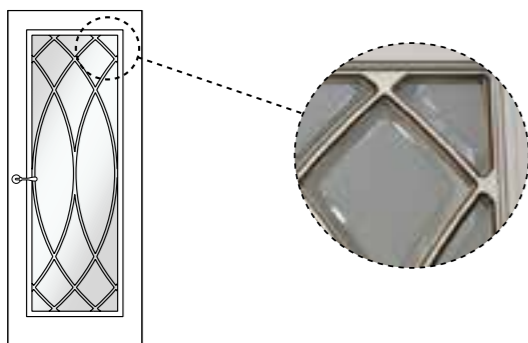
В варианте остекления Фацет для моделей Amelia 8, Amelia 10, Amelia 12 применяется стекло толщиной 4 мм

ОСТЕКЛЕНИЕ AMELIA ARC:

Варианты остекления:

ПСЕВДОФАЦЕТ

AMELIA ARC



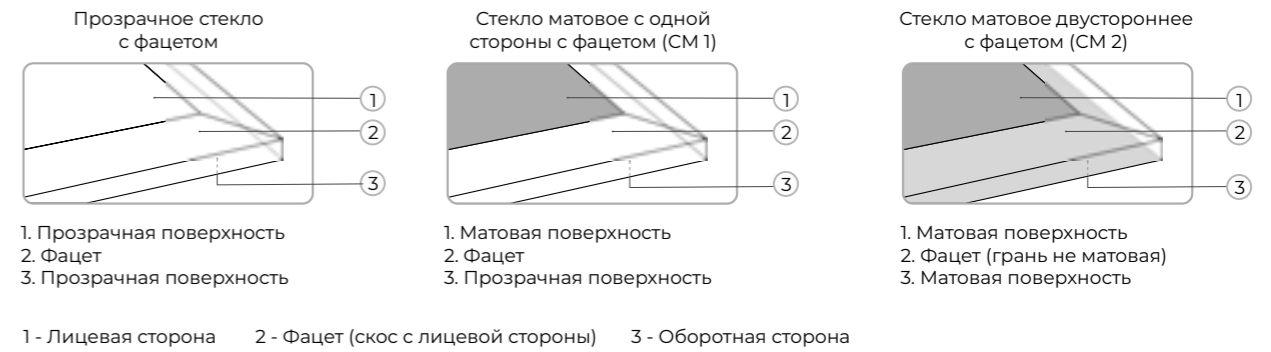
Псевдофацет — это имитация фацета, которая достигается с помощью технологий алмазной гравировки и матирования.

Цвет стекла:

БЕЛОЕ (float, optiwhite), ТОНИРОВАННОЕ (бронза, евробронза)

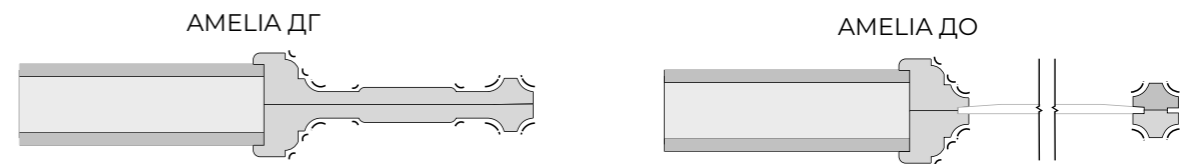
*В = 2000; Ш = 800

Схема матирования фацета:



Патина

Схема нанесения патины обозначена пунктиром.

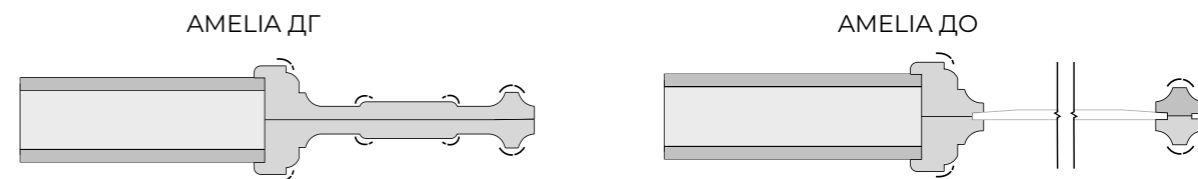


Цвет патины:

ЗОЛОТО, СЕРЕБРО, БРОНЗА.

Эффект «Винтаж» по багету

Схема нанесения обозначена пунктиром.



Цвет эффекта «Винтаж»:

ЧЕРНЫЙ

ОСТЕКЛЕНИЕ*

ДЕКОР

СИСТЕМЫ ОТКРЫВАНИЯ

Распашная система

Прочие системы

ПОЛОТНО ГЛУХОЕ

	прямое открытие				обратное открытие			
	L	Q	M	ПСК01	ПСК02	RQ	ОСК1	ОСК2
без AL	+	+	+	-	+	+	-	-
2 AL	-	-	-	-	-	-	-	-
4 AL	-	-	-	-	-	-	-	-

	Складная		Откатная			Поворотная	Откатная	
	Twice	Heft	Invis	Diva	Loft	Roto	Norm	Cascad Slide
без AL	-	-	-	-	-	+	-	-
2 AL	-	-	-	-	-	-	-	-
4 AL	-	-	-	-	-	-	-	-

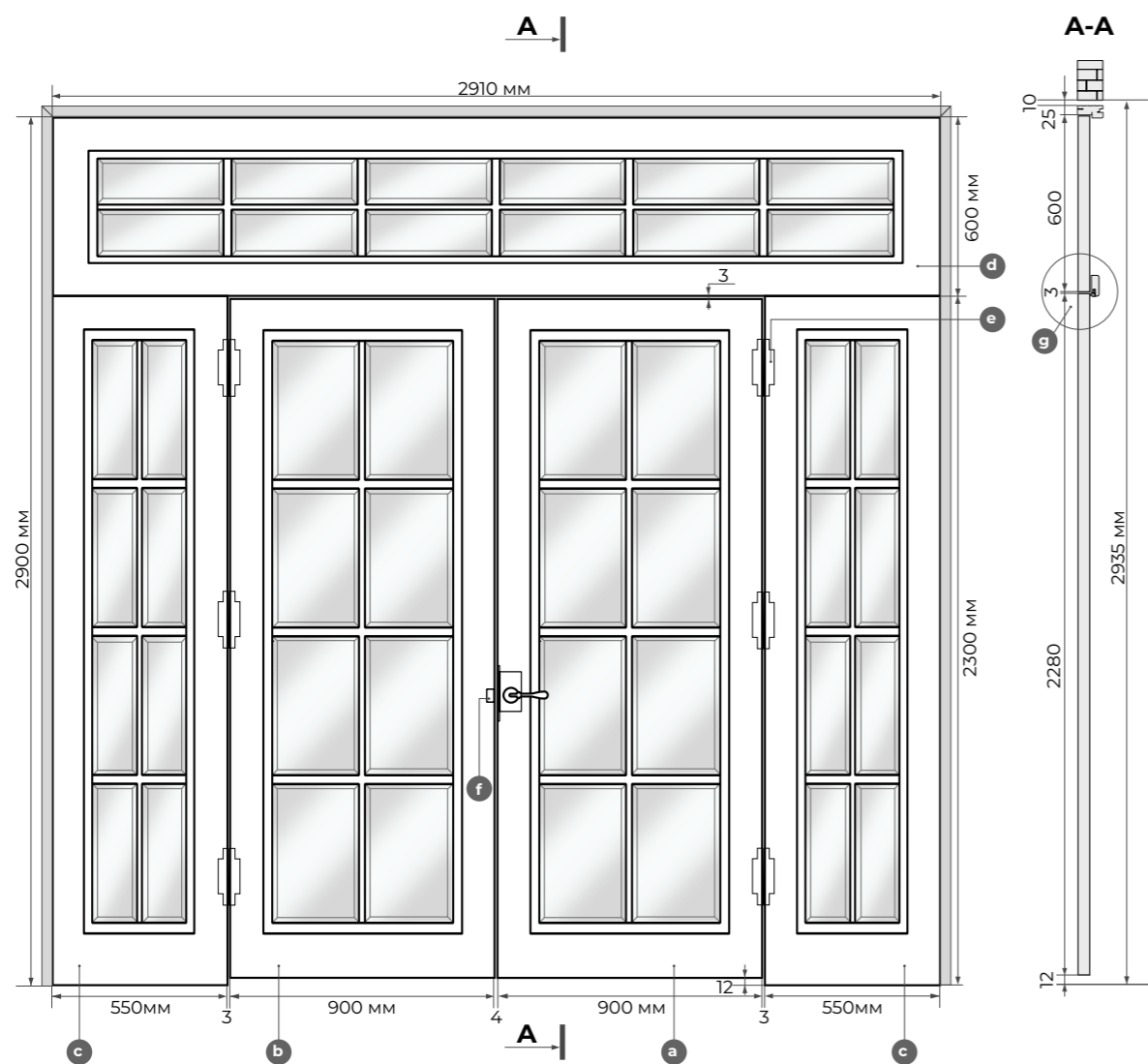
ПОЛОТНО ОСТЕКЛЁННОЕ

	прямое открытие				обратное открытие			
	L	Q	M	ПСК01	ПСК02	RQ	ОСК1	ОСК2
без AL	+	+	+	-	+	+	-	-
2 AL	-	-	-	-	-	-	-	-
4 AL	-	-	-	-	-	-	-	-

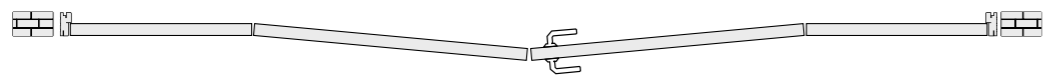
	Складная		Откатная			Поворотная	Откатная	
	Twice	Heft	Invis	Diva	Loft	Roto	Norm	Cascad Slide
без AL	-	-	-	-	-	+	-	-
2 AL	-	-	-	-	-	-	-	-
4 AL	-	-	-	-	-	-	-	-

ОСТЕКЛЕНИЕ*

Дверные конструкции Amelia

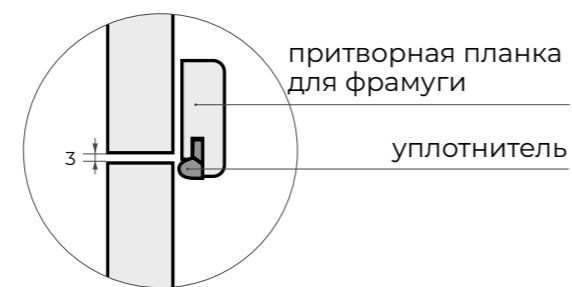


Вид сверху



- a. Основное полотно
- b. Ответное полотно
- c. Полка
- d. Фрамуга
- e. Петли
- f. Ответная планка (врезка по месту)
- g. Схема стыка фрамуги и полотна

Схема стыка фрамуги и полотна



ФРАМУГА - это горизонтальное остекленное полотно, которое устанавливается в верхней части проёма.

	min	max	шаг	Как меняем	Примечание
Ширина	400	3000	1	за счет изменения ширины стекол	изготовление только по эскизу
Высота	400	600	1	за счет изменения высоты стекла	

Размер фрамуги рассчитывается с учетом ширины полотна и зазоров:
 - между распашными полотнами
 - полотном и коробом

ПОЛКА - дополнительная стационарная остекленная створка сбоку от дверного полотна. Может быть установлена с одной или с двух сторон.

	min	max	шаг	Как меняем	Примечание
Ширина	400	900	50	за счет изменения ширины стекол	
Высота	1900	3000	50	за счет пропорционального изменения высоты стекол	

В конструкции фрамужного блока могут быть однопольные или двупольные распашные полотна.

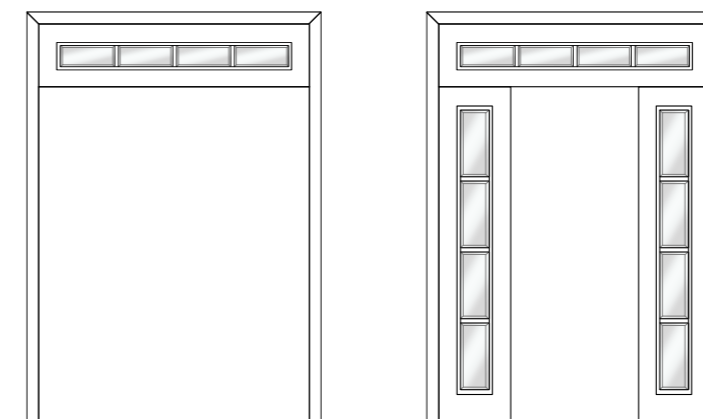
Двупольная конструкция состоит из основного и ответного полотен.

Основное полотно - это полотно, в которое устанавливается ручка и замок.

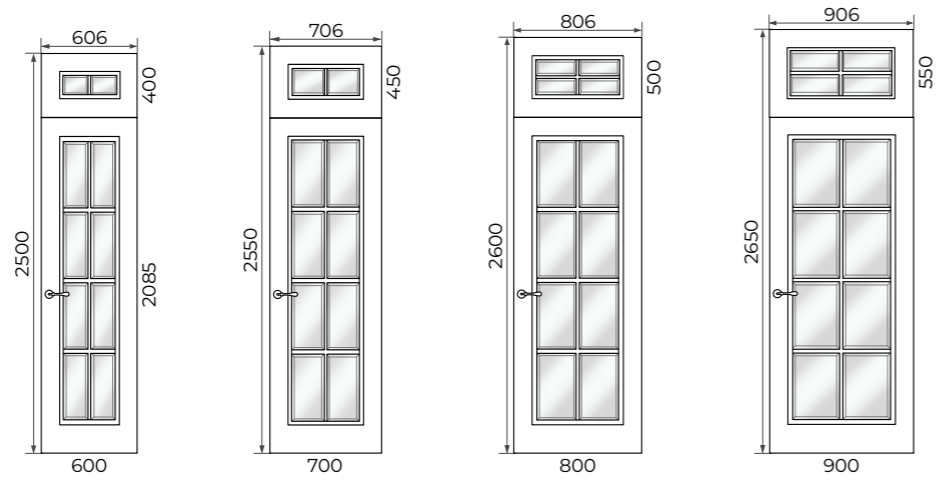
Ответное полотно - это полотно, в которое врезается ответная планка замка и ригель.

Распашные полотна перед финишной отделкой торцуются на 12 мм снизу и 3 мм сверху. Это технологический зазор (3 мм между полотном и верхней деталью короба, 12 мм зазор между полотном и полом) для установки распашного полотна.

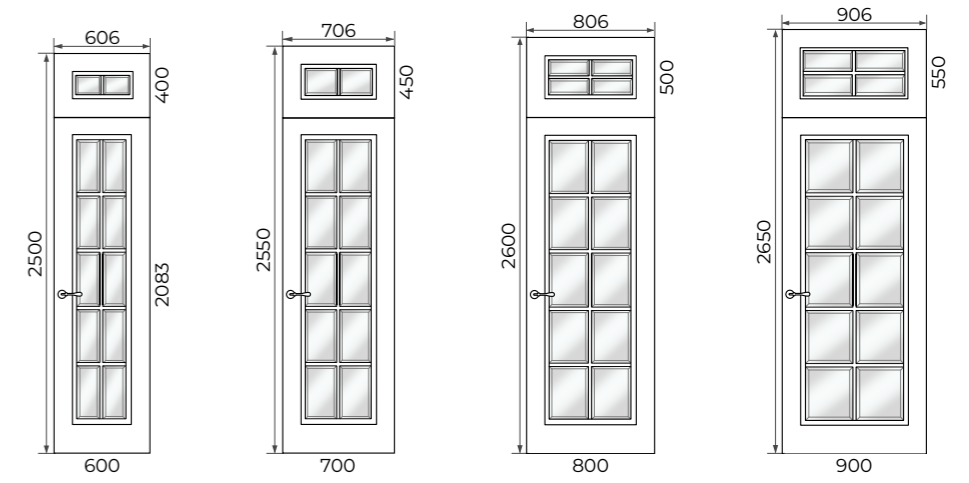
Варианты обрамления проёмов



AMELIA 8 ДО



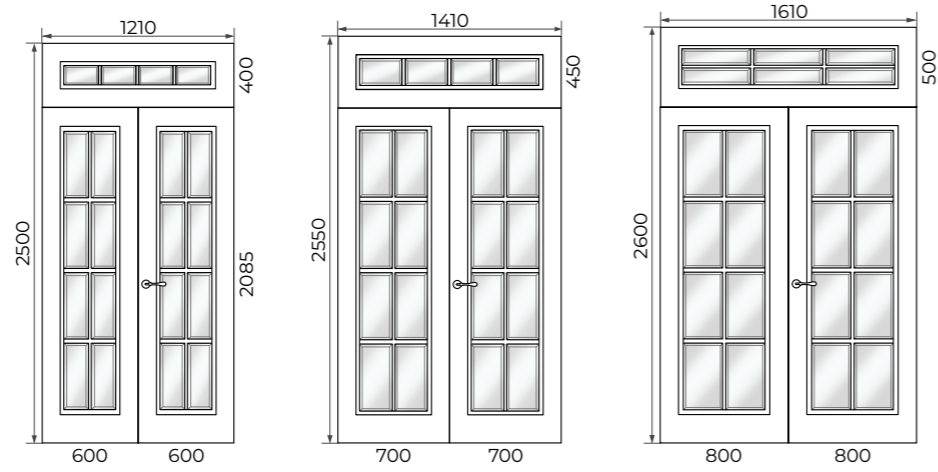
AMELIA 10 ДО



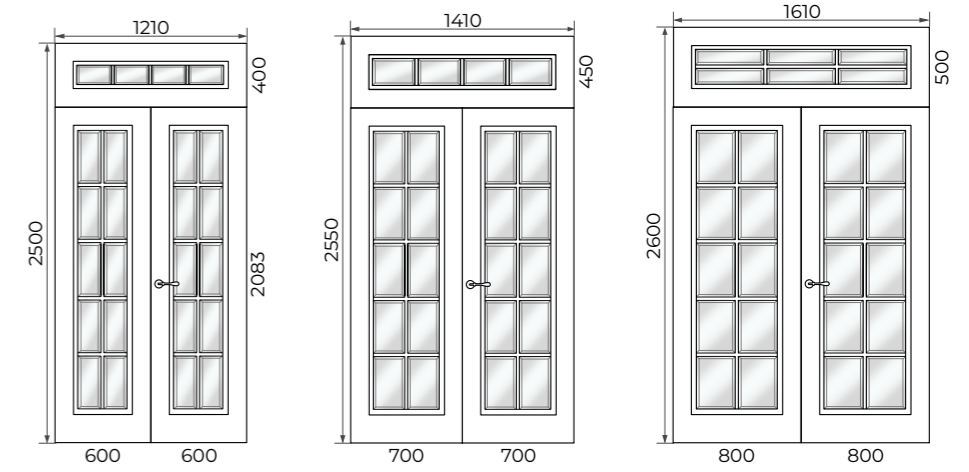
ОДНОСТВОРЧАТАЯ

ОДНОСТВОРЧАТАЯ

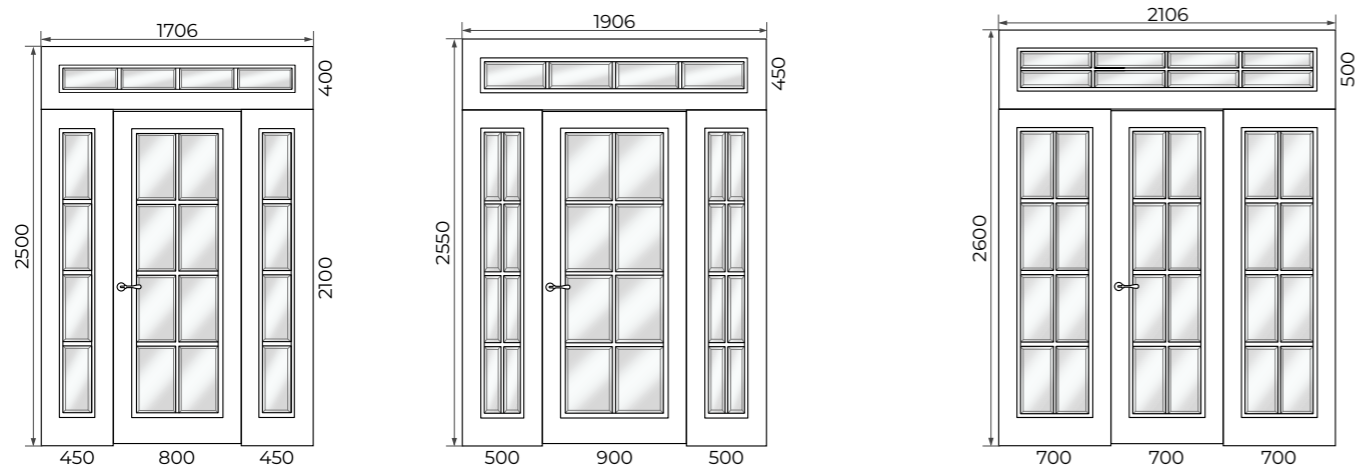
ДВУСТВОРЧАТАЯ



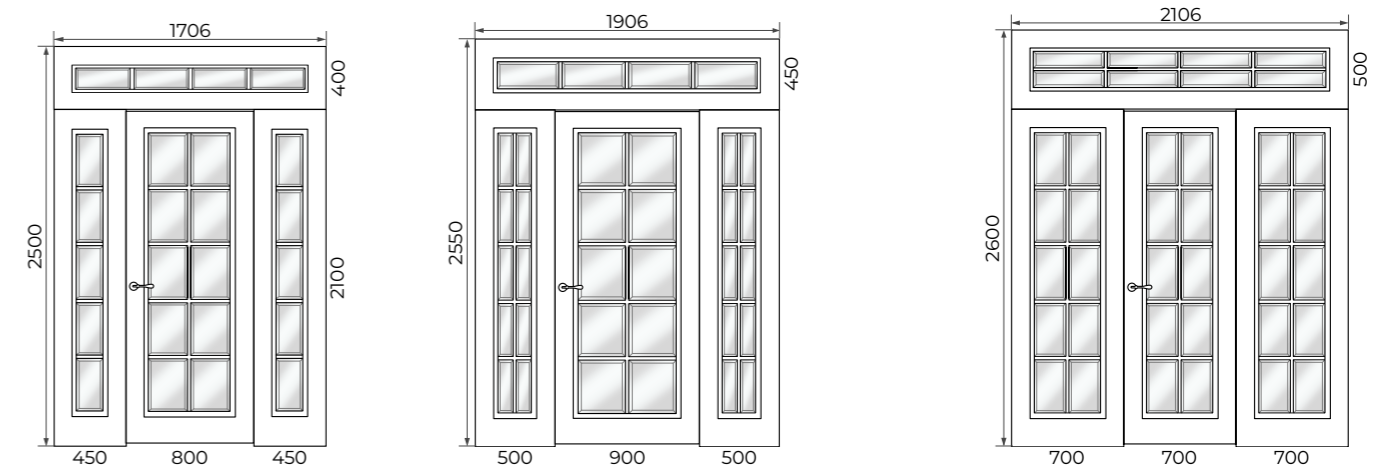
ДВУСТВОРЧАТАЯ



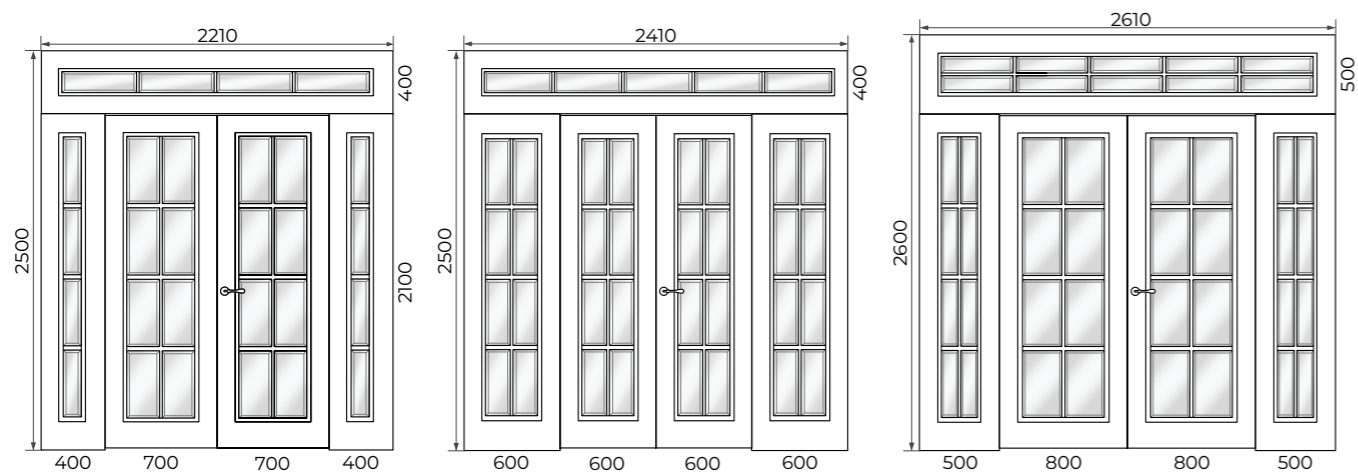
ТРЕХСТВОРЧАТАЯ



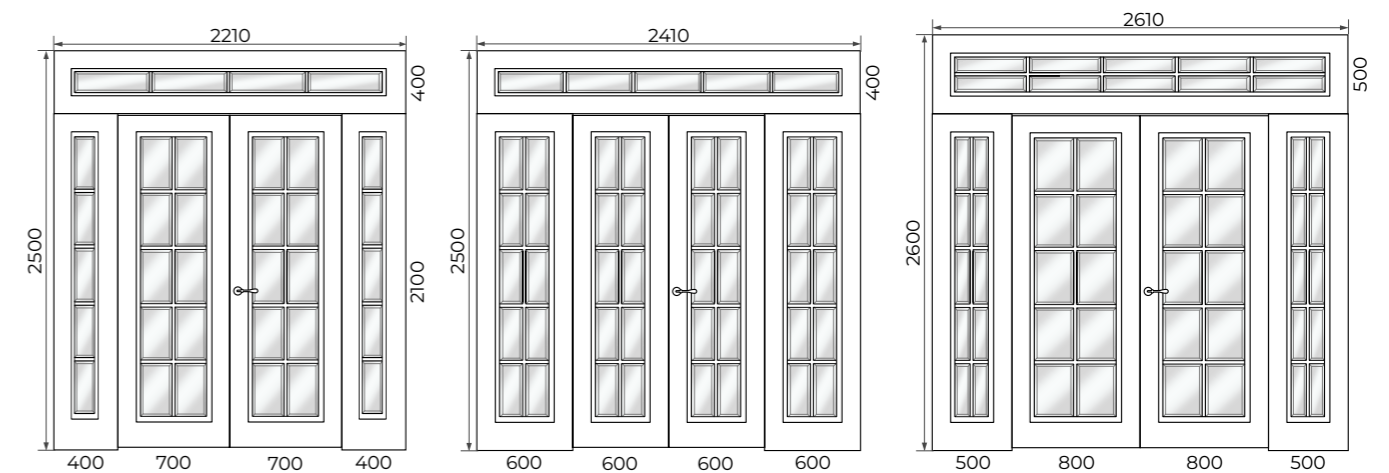
ТРЕХСТВОРЧАТАЯ



ЧЕТЫРЁХСТВОРЧАТАЯ

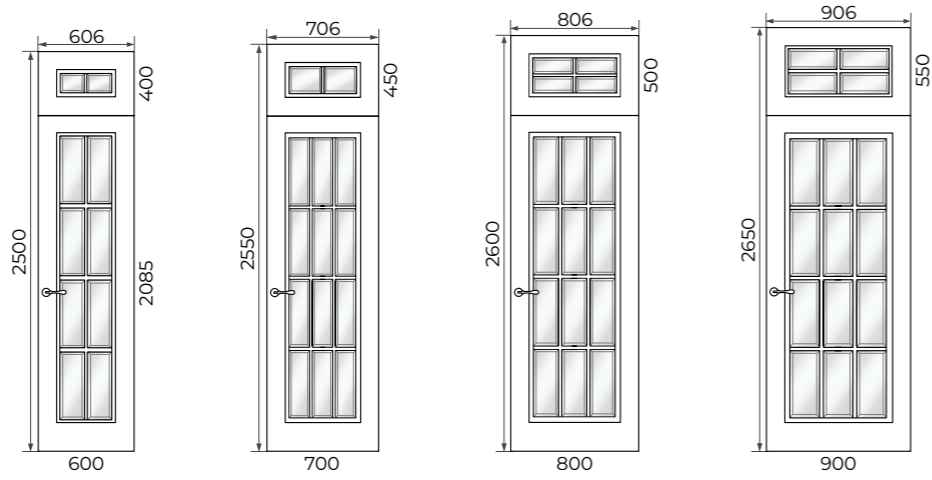


ЧЕТЫРЁХСТВОРЧАТАЯ

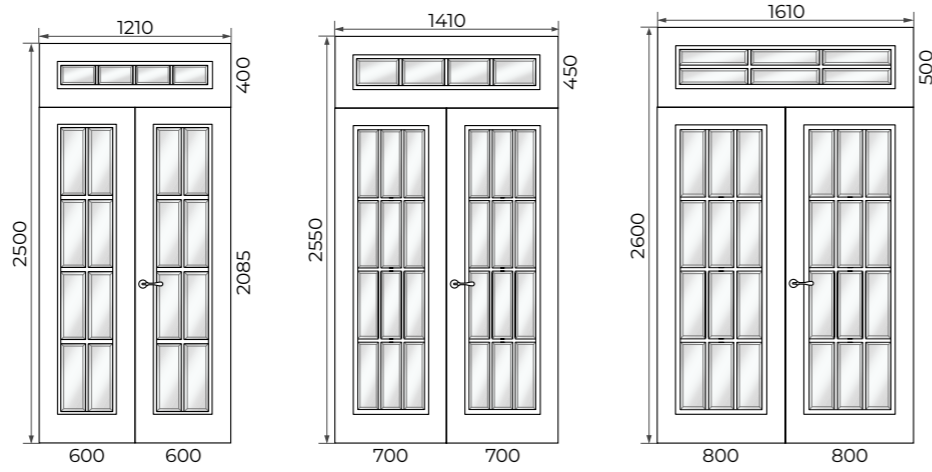


AMELIA 12 ДО

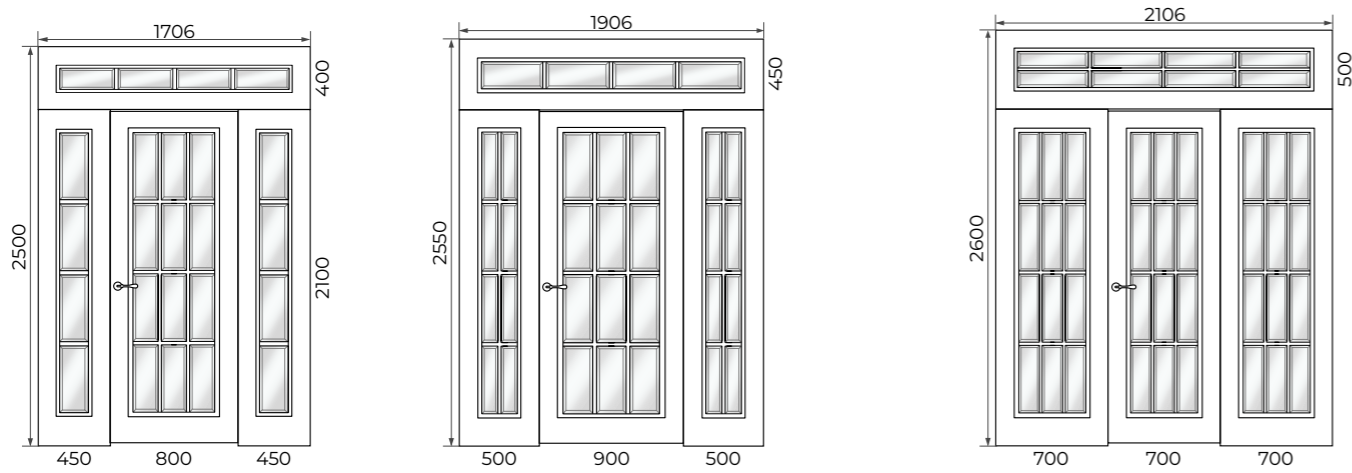
ОДНОСТВОРЧАТАЯ



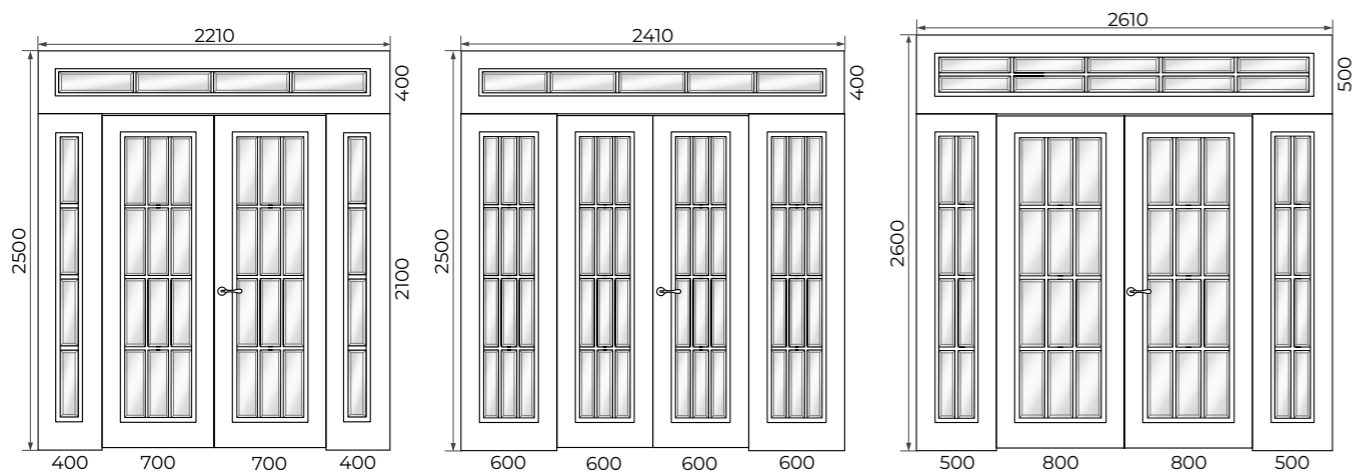
ДВУСТВОРЧАТАЯ



ТРЕХСТВОРЧАТАЯ

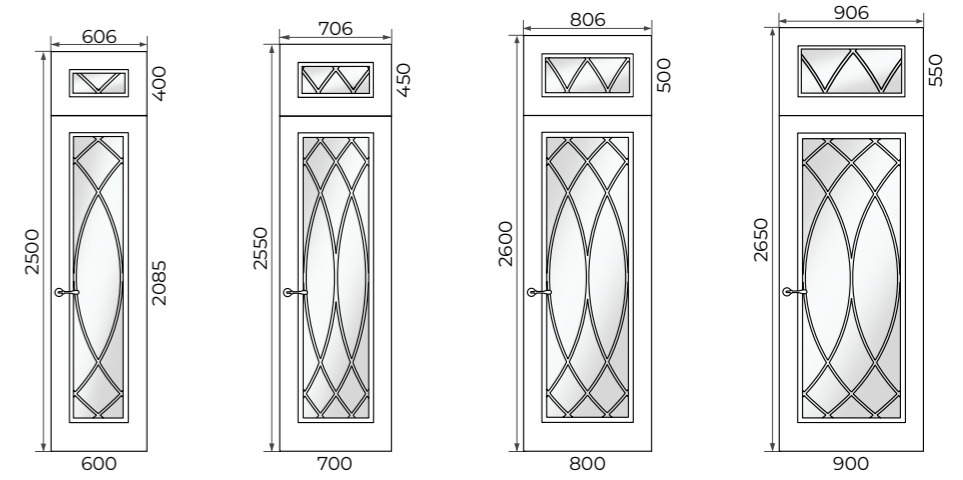


ЧЕТЫРЁХСТВОРЧАТАЯ

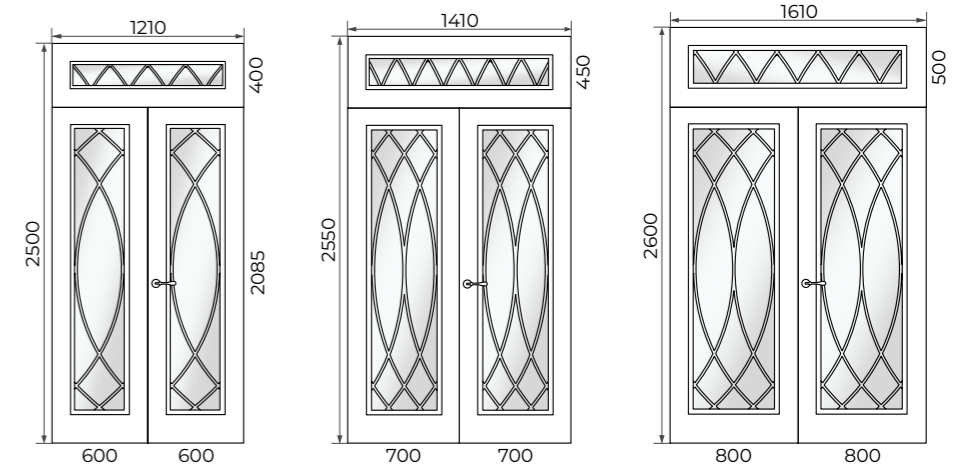


AMELIA ARC ДО

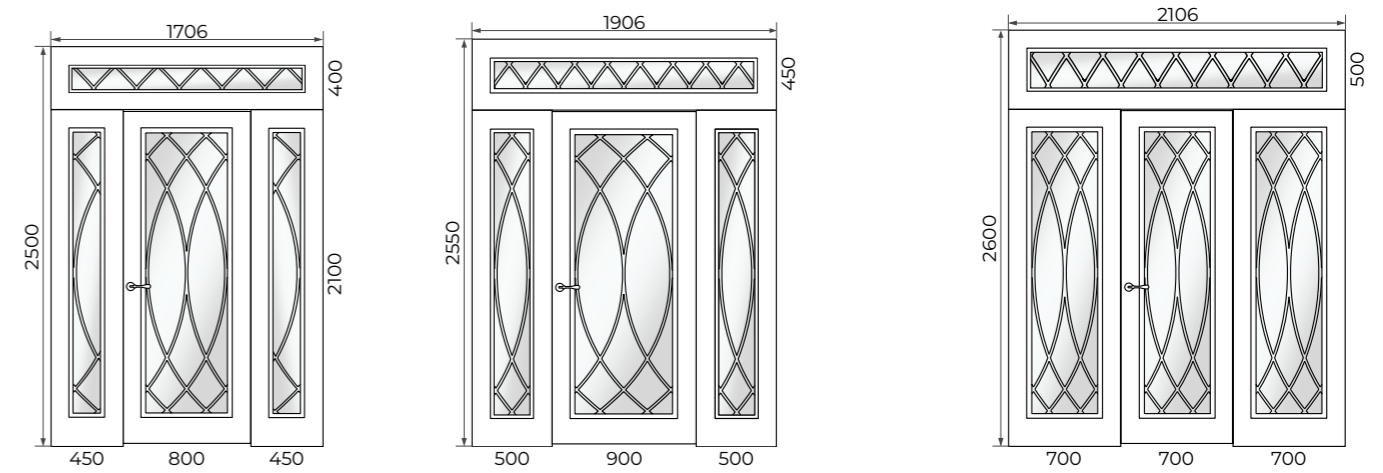
ОДНОСТВОРЧАТАЯ



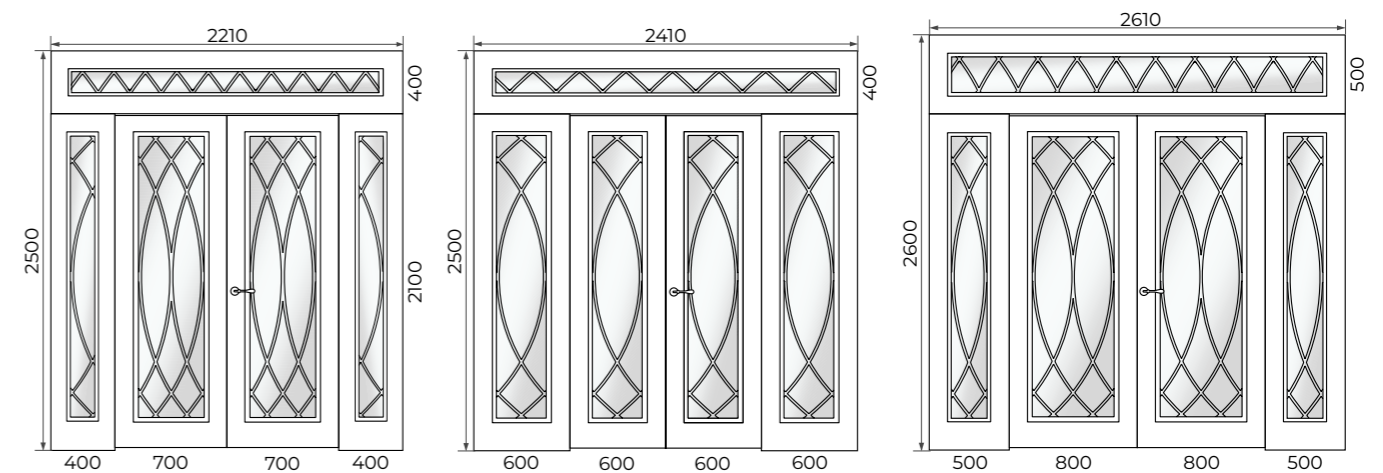
ДВУСТВОРЧАТАЯ



ТРЕХСТВОРЧАТАЯ

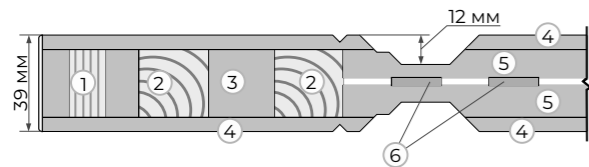


ЧЕТЫРЁХСТВОРЧАТАЯ



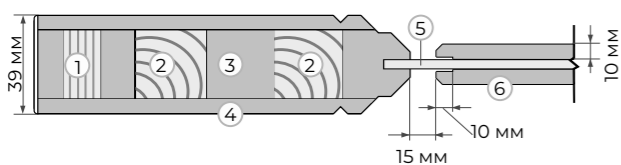
СЕРИЯ SIENNA. Фрезерованные двери с декоративной решеткой

Полотно глухое Sienna (ДГ)



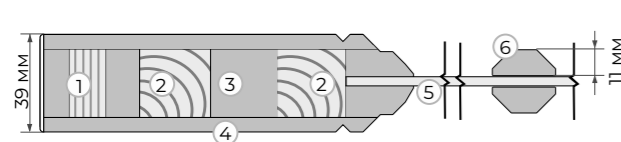
1. Каркас - сэндвич брус
2. Брус массива сосны
3. МДФ
4. Облицовочное покрытие МДФ т. 6 мм
5. Внутреннее наполнение МДФ т. 11 мм
6. Рёбра жесткости

Полотно остекленное Sienna 1 (ДО)



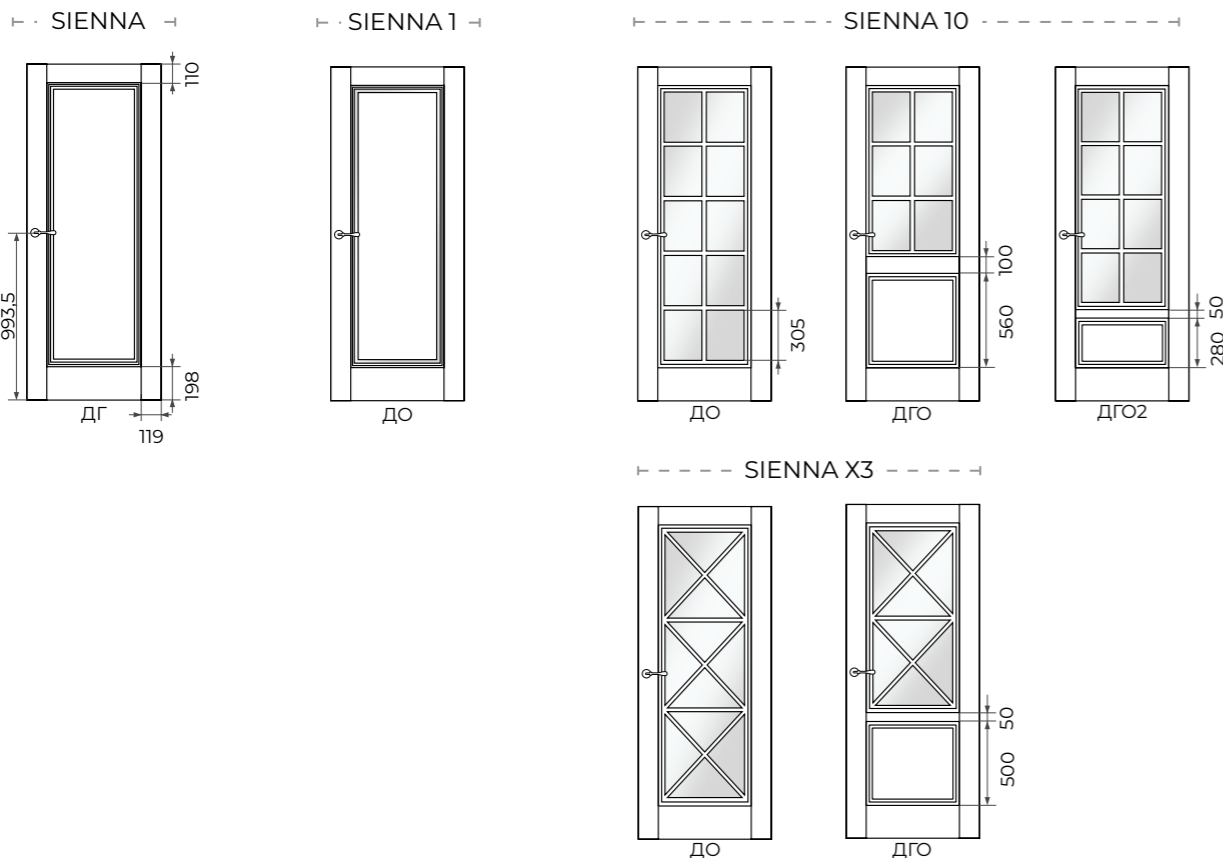
1. Каркас - сэндвич брус
2. Брус массива сосны
3. МДФ
4. Облицовочное покрытие МДФ т. 6 мм
5. Стекло т. 4 мм
6. Филенка т. 5 мм

Полотно остекленное Sienna 10, Sienna X3 (ДО)



1. Каркас - сэндвич брус
2. Брус массива сосны
3. МДФ
4. Облицовочное покрытие МДФ т. 6 мм
5. Стекло т. 4 мм
6. Профиль декоративной решетки т. 11 мм

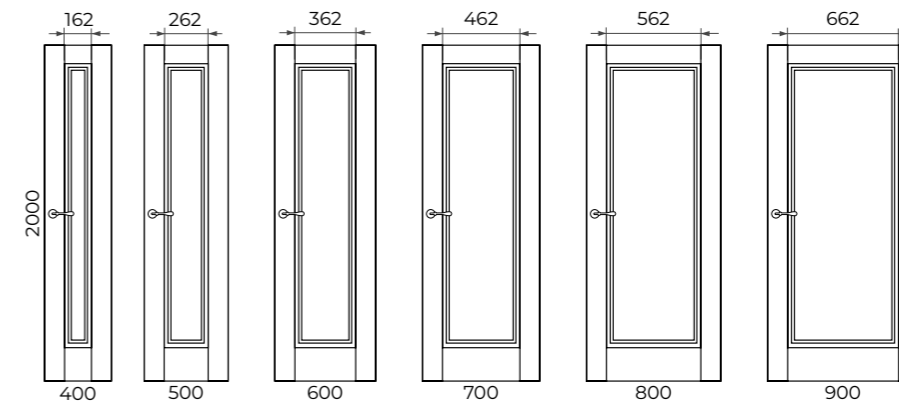
Виды отделки: ЭМАЛЬ



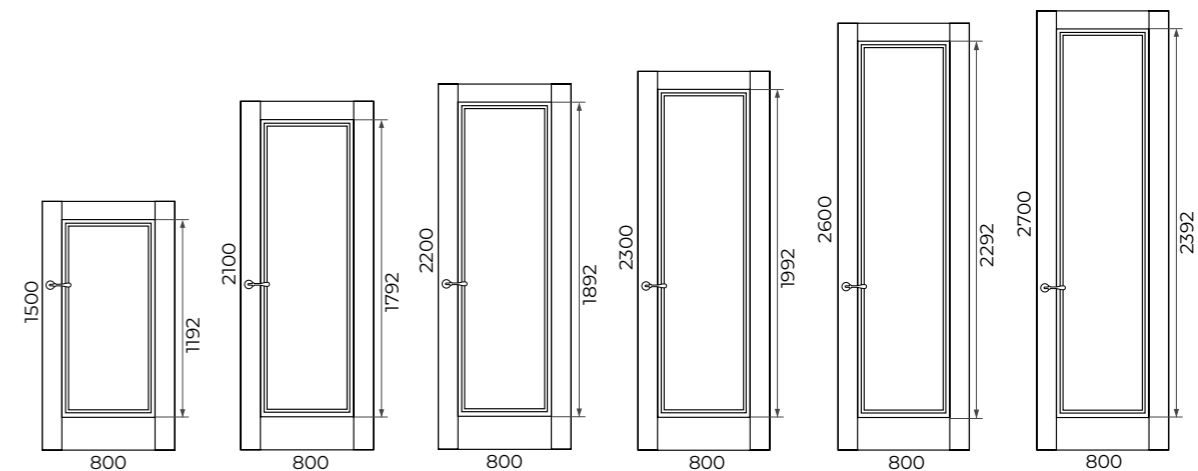
SIENNA ДГ

	min	max	шаг	Как меняем	Примечание
Ширина	400	900	50	за счет изменения ширины филенки	
Высота	1500	2700	50	за счет пропорционального изменения высоты филенки	Ширина и высота имитации обвязки постоянна

1. Изменение дизайна, в зависимости от ширины полотна



2. Изменение дизайна, в зависимости от высоты полотна



ГАБАРИТНЫЕ РАЗМЕРЫ И ИЗМЕНЕНИЕ ДИЗАЙНА ПОЛОТНА

РАЗРЕЗ

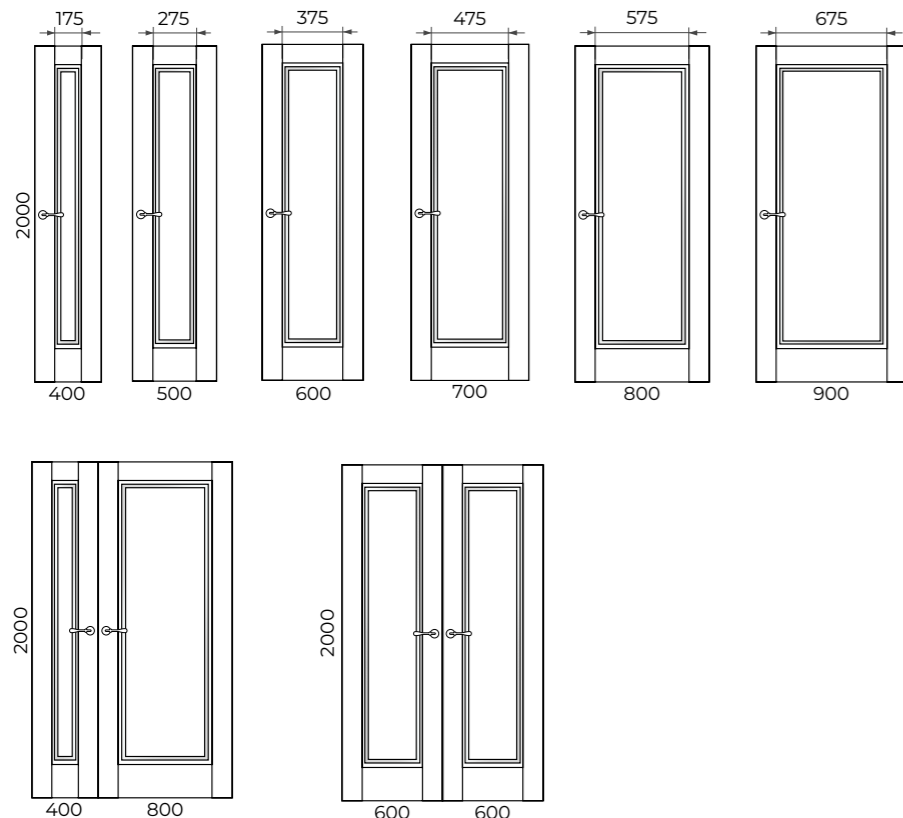
ОТДЕЛКА

ИСПОЛНЕНИЕ*

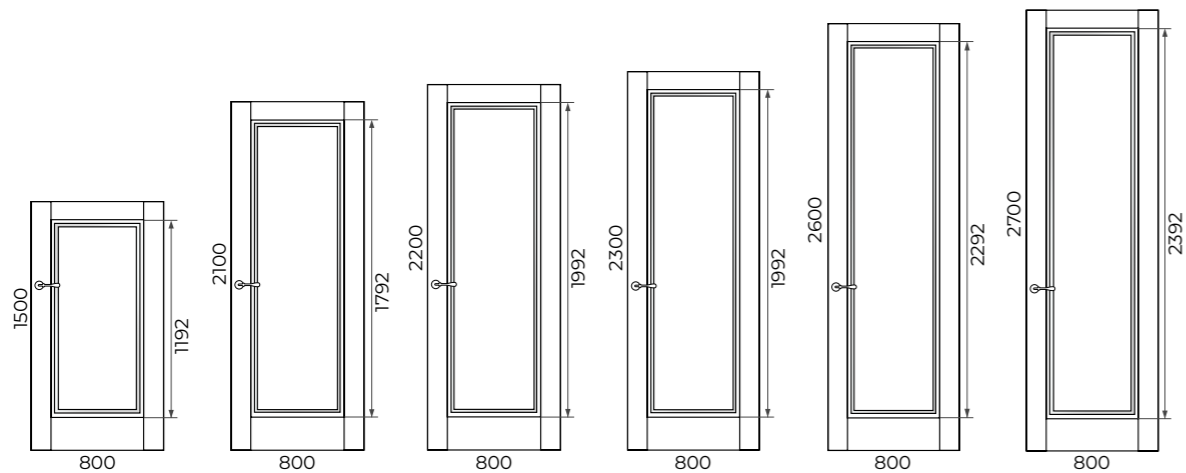
SIENNA 1 ДО

	min	max	шаг	Как меняем	Примечание
Ширина	400	900	50	за счет изменения ширины "парящей" филенки	
Высота	1500	2700	50	за счет пропорционального изменения высоты "парящей" филенки	Ширина и высота имитации обвязки постоянна

1. Изменение дизайна, в зависимости от **ширины** полотна



2. Изменение дизайна, в зависимости от **высоты** полотна



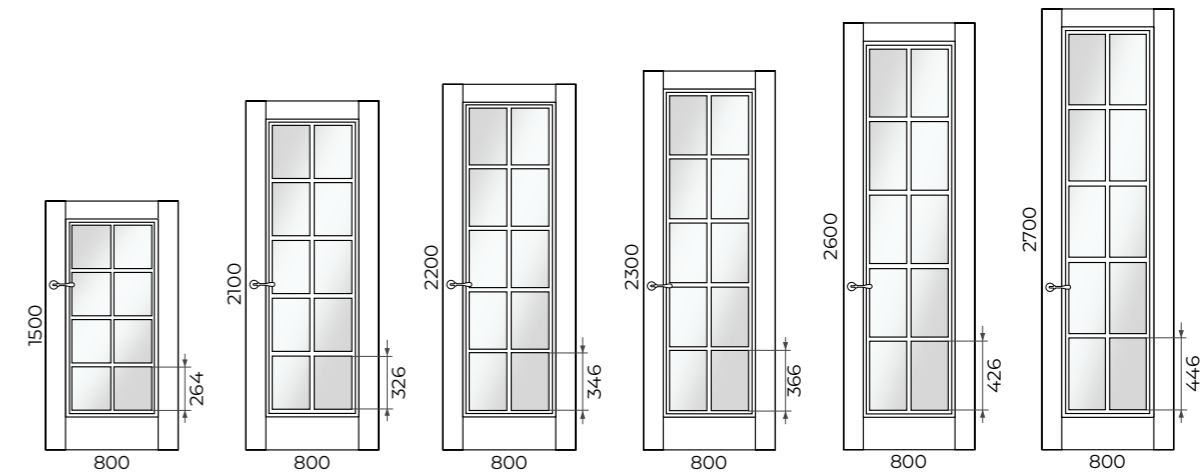
SIENNA 10 ДО

	min	max	шаг	Как меняем	Примечание
Ширина	400	900	50	за счет изменения ширины стекла	
Высота	1500	2700	50	за счет пропорционального изменения высоты стекла	Ширина и высота имитации обвязки постоянна

1. Изменение дизайна, в зависимости от **ширины** полотна



2. Изменение дизайна, в зависимости от **высоты** полотна



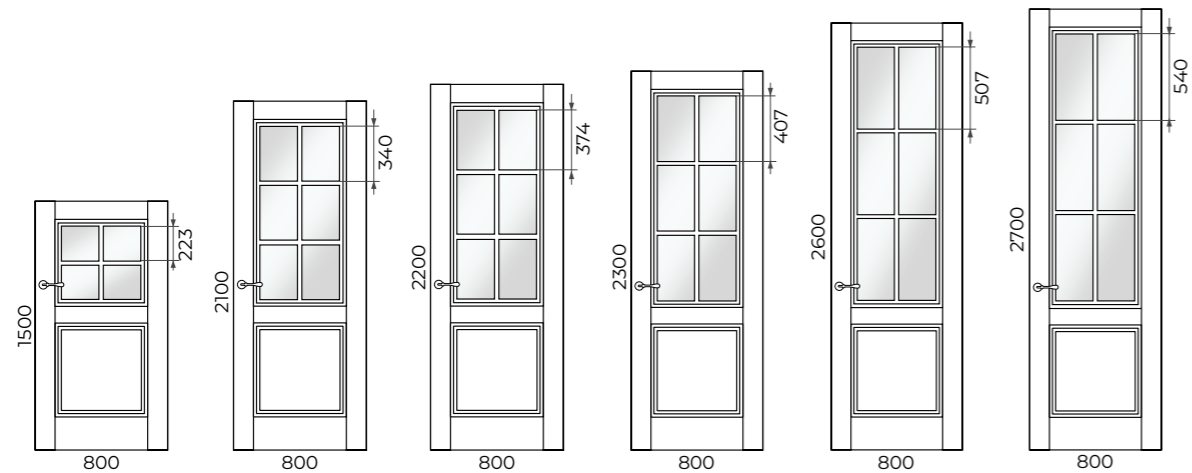
SIENNA 10 ДГО

	min	max	шаг	Как меняем	Примечание
Ширина	400	900	50	за счет изменения ширины стекла и филенки	
Высота	1500	2700	50	за счет пропорционального изменения высоты стекла, нижняя филенка постоянна	Ширина и высота имитации обвязки постоянна

1. Изменение дизайна, в зависимости от **ширины** полотна



2. Изменение дизайна, в зависимости от **высоты** полотна



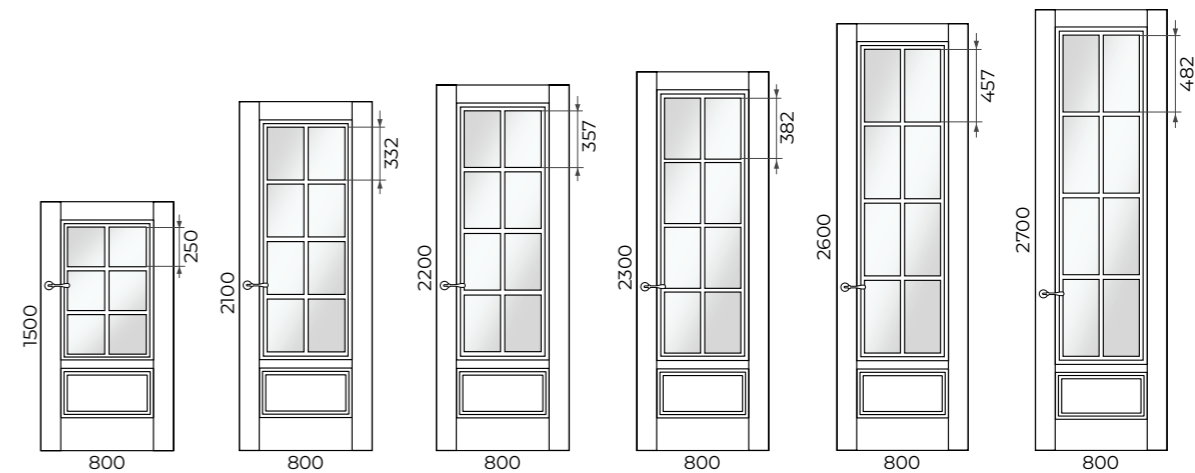
SIENNA 10 ДГО2

	min	max	шаг	Как меняем	Примечание
Ширина	400	900	50	за счет изменения ширины стекла и филенки	
Высота	1500	2700	50	за счет пропорционального изменения высоты стекла, нижняя филенка постоянна	Ширина и высота имитации обвязки постоянна

1. Изменение дизайна, в зависимости от **ширины** полотна



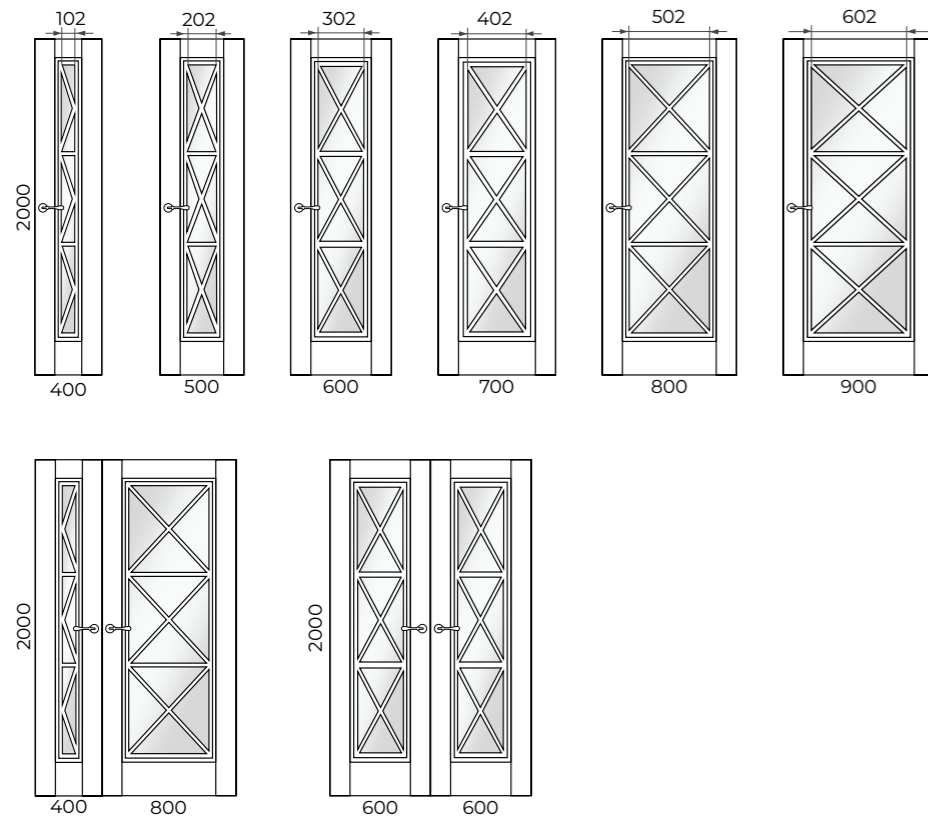
2. Изменение дизайна, в зависимости от **высоты** полотна



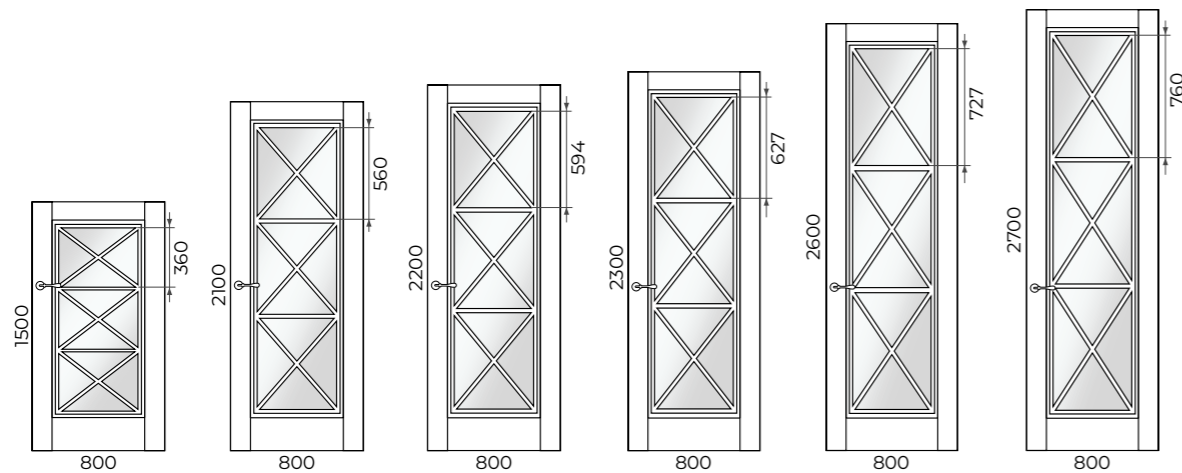
SIENNA X3 ДО

	min	max	шаг	Как меняем	Примечание
Ширина	400	900	50	за счет изменения ширины стекла	
Высота	1500	2700	50	за счет пропорционального изменения высоты стекла	Ширина и высота имитации обвязки постоянна

1. Изменение дизайна, в зависимости от ширины полотна



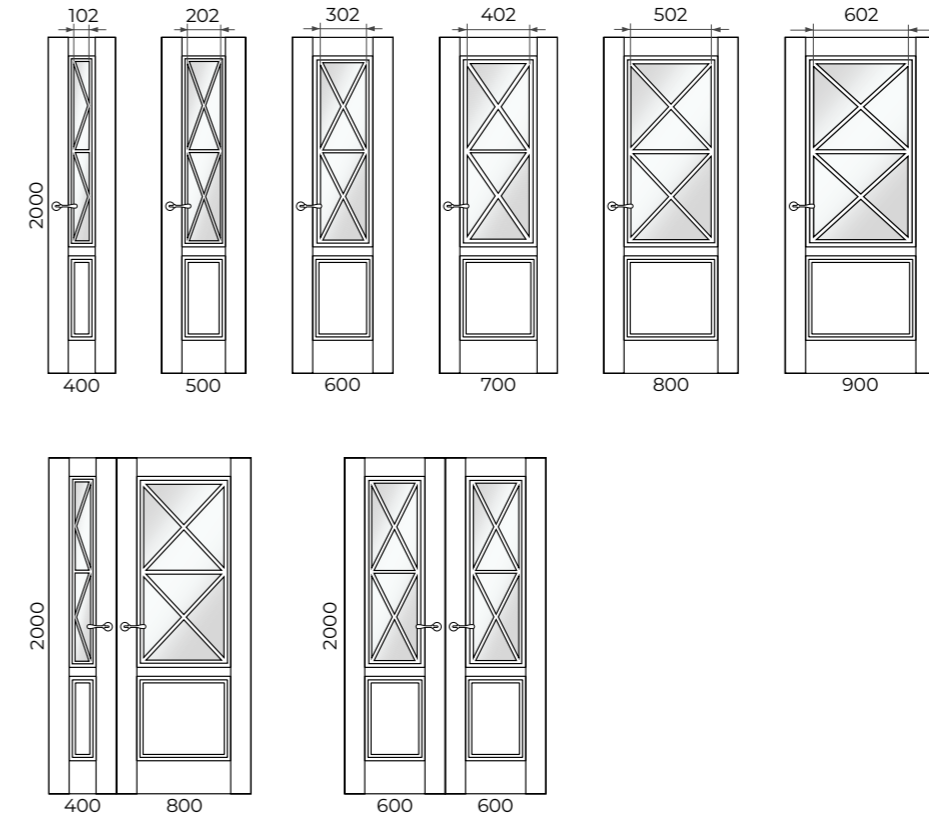
2. Изменение дизайна, в зависимости от высоты полотна



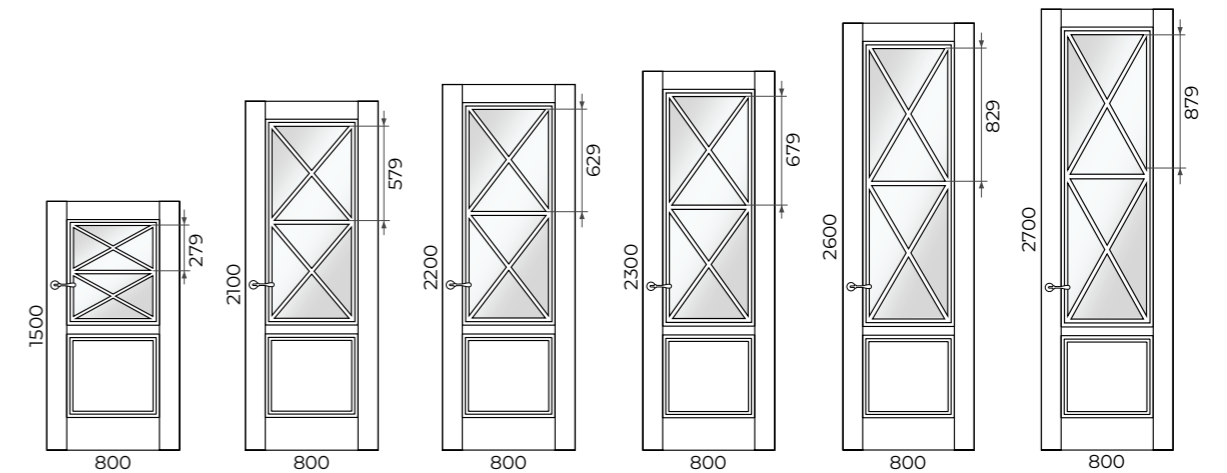
SIENNA X3 ДГО

	min	max	шаг	Как меняем	Примечание
Ширина	400	900	50	за счет изменения ширины стекла и филенки	
Высота	1500	2700	50	за счет пропорционального изменения высоты стекла, нижняя филенка постоянна	Ширина и высота имитации обвязки постоянна

1. Изменение дизайна, в зависимости от ширины полотна



2. Изменение дизайна, в зависимости от высоты полотна



ОСТЕКЛЕНИЕ SIENNA 10, SIENNA X3:**Варианты остекления:**

- СТЕКЛО БЕЗ ДЕКОРА
 • матовое CM1, CM2

Цвет стекла:

БЕЛОЕ (float, optiwhite), ТОНИРОВАННОЕ (бронза, евробронза)

Распашная система**Прочие системы**

ПОЛОТНО ГЛУХОЕ

	прямое открывание					обратное открывание		
	L	Q	M	ПСК01	ПСК02	RQ	ОСК1	ОСК2
без AL	+	+	+	-	+	+	-	-
2 AL	-	-	-	-	-	-	-	-
4 AL	-	-	-	-	-	-	-	-

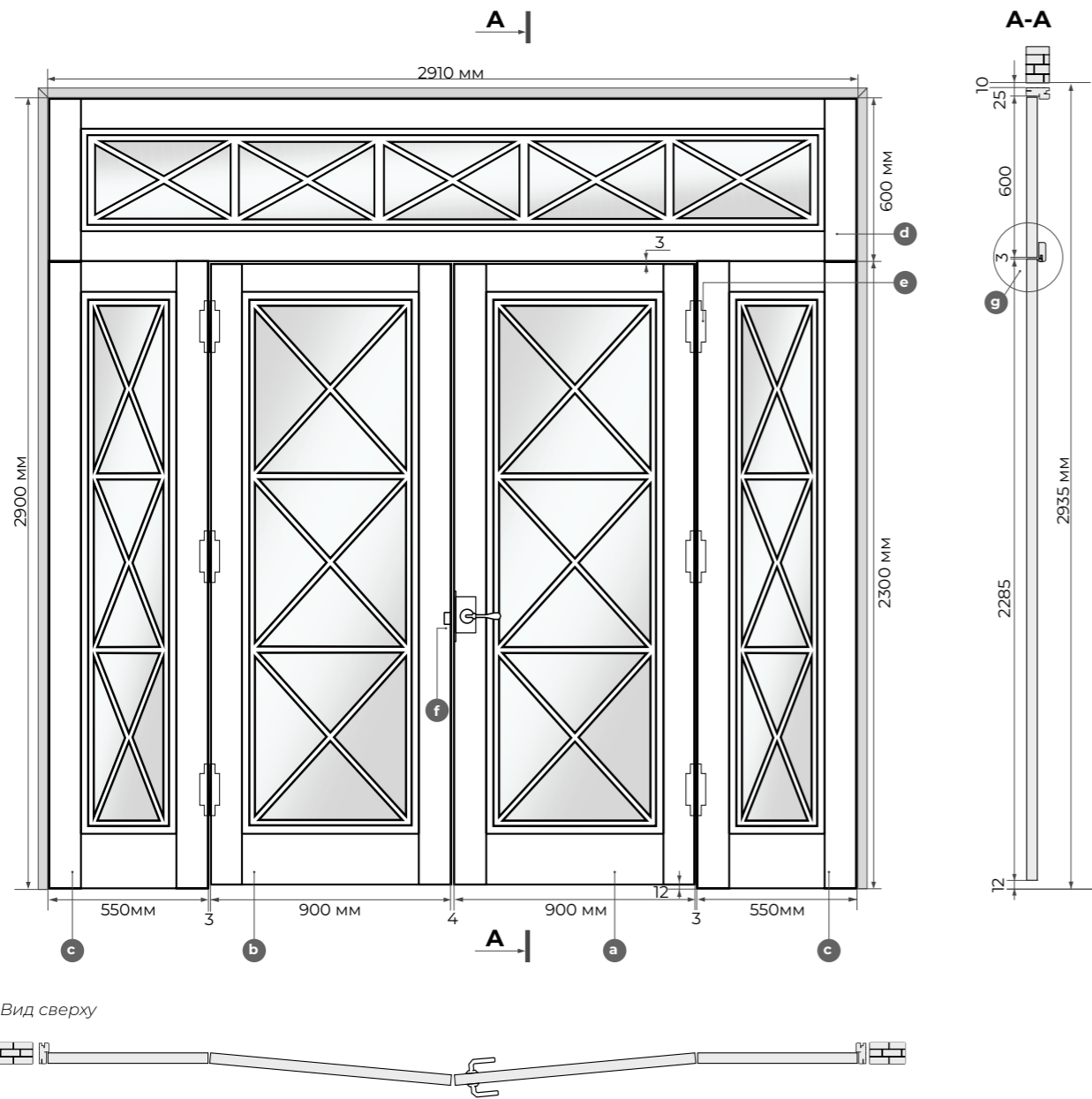
	Складная		Откатная			Поворотная	Откатная		
	Twice	Heft	Invis	Diva	Loft		Norm	Cascad	Slide
без AL	-	-	+	+	+	+	+	+	
2 AL	-	-	-	-	-	-	-	-	
4 AL	-	-	-	-	-	-	-	-	

ПОЛОТНО ОСТЕКЛЁННОЕ

	прямое открывание					обратное открывание		
	L	Q	M	ПСК01	ПСК02	RQ	ОСК1	ОСК2
без AL	+	+	+	-	+	+	-	-
2 AL	-	-	-	-	-	-	-	-
4 AL	-	-	-	-	-	-	-	-

	Складная		Откатная			Поворотная	Откатная		
	Twice	Heft	Invis	Diva	Loft		Norm	Cascad	Slide
без AL	-	-	-	-	+	-	-	-	
2 AL	-	-	-	-	-	-	-	-	
4 AL	-	-	-	-	-	-	-	-	

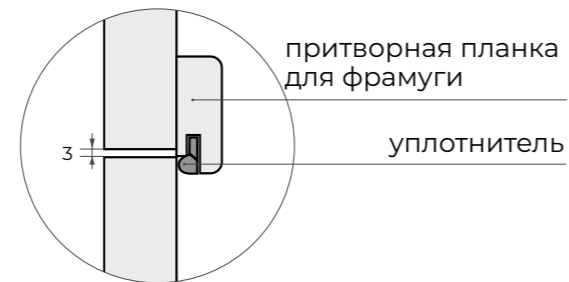
Дверные конструкции Sienna



Вид сверху

- a. Основное полотно
- b. Ответное полотно
- c. Полка
- d. Фрамуга
- e. Петли
- f. Ответная планка (врезка по месту)
- g. Схема стыка фрамуги и полотна

Схема стыка фрамуги и полотна



ФРАМУГА - это горизонтальное остекленное полотно, которое устанавливается в верхней части проёма.

	min	max	шаг	Как меняем	Примечание
Ширина	400	3000	1	за счет изменения ширины стекол	по эскизу
Высота	400	600	1	за счет изменения высоты стекла	высота более 600 мм по эскизу

Размер фрамуги рассчитывается с учетом ширины полотна и зазоров:

- между распашными полотнами
- полотном и коробом

ПОЛКА - дополнительная стационарная остекленная створка сбоку от дверного полотна. Может быть установлена с одной или с двух сторон.

	min	max	шаг	Как меняем	Примечание
Ширина	400	900	50	за счет изменения ширины стекол	
Высота	1900	2700	50	за счет пропорционального изменения высоты стекол	

В конструкции фрамужного блока могут быть однопольные или двухпольные распашные полотна.

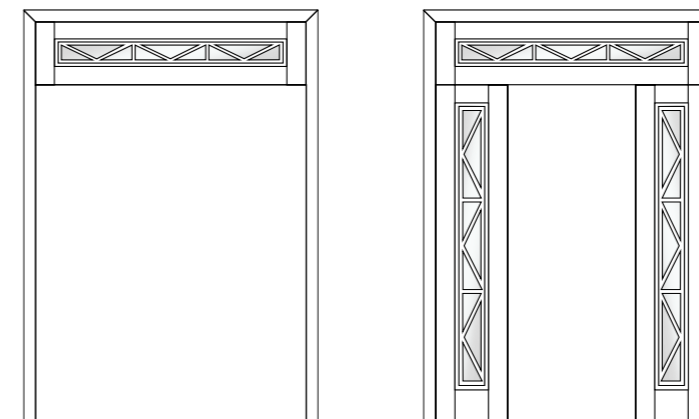
Двупольная конструкция состоит из основного и ответного полотен.

Основное полотно - это полотно, в которое устанавливается ручка и замок.

Ответное полотно - это полотно, в которое врезается ответная планка замка и ригель.

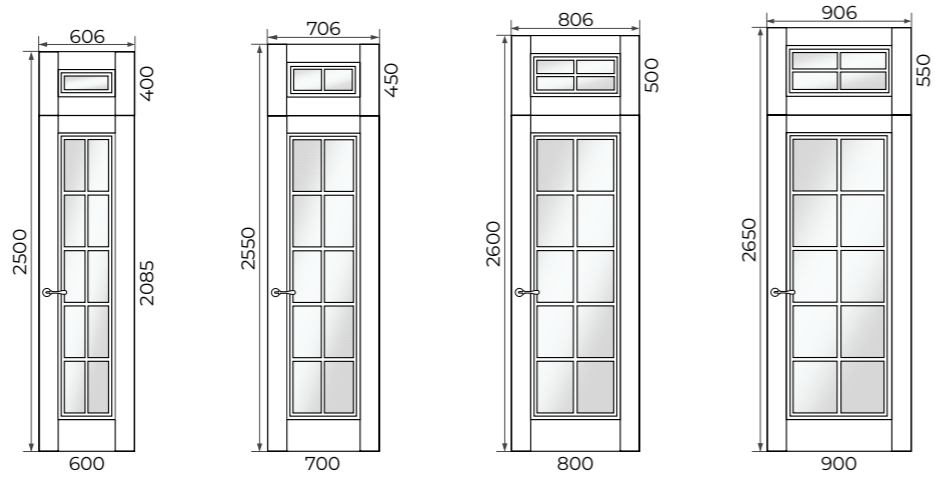
Распашные полотна перед финишной отделкой торцуются на 12 мм снизу и 3 мм сверху. Это технологический зазор (3 мм между полотном и верхней деталью короба, 12 мм зазор между полотном и полом) для установки распашного полотна.

Варианты обрамления проёмов

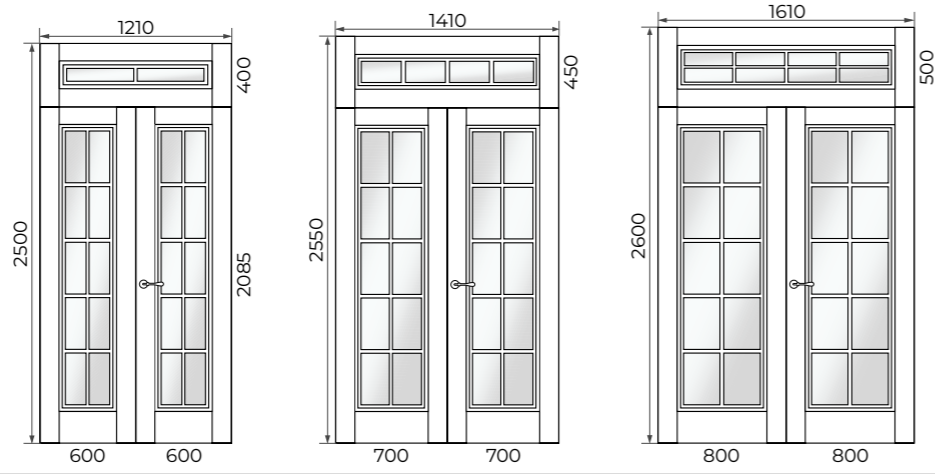


SIENNA 10 ДО

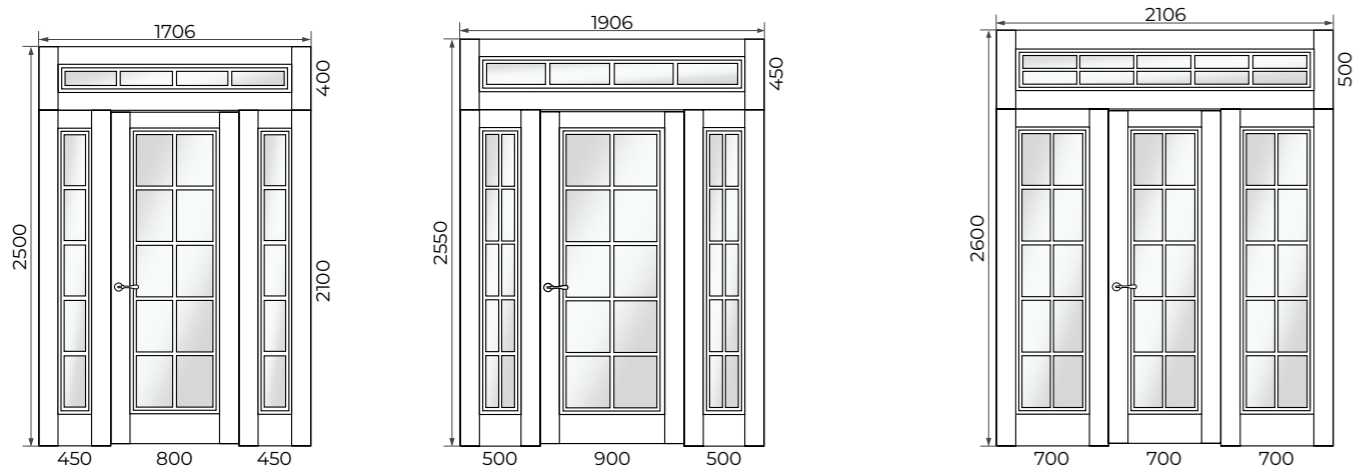
ОДНОСТВОРЧАТАЯ



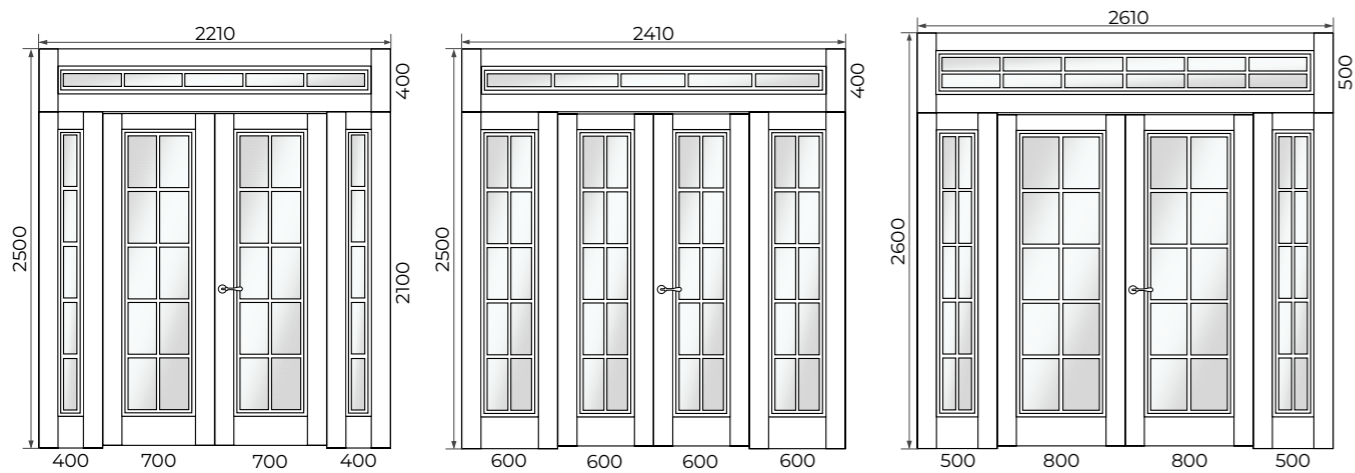
ДВУСТВОРЧАТАЯ



ТРЕХСТВОРЧАТАЯ

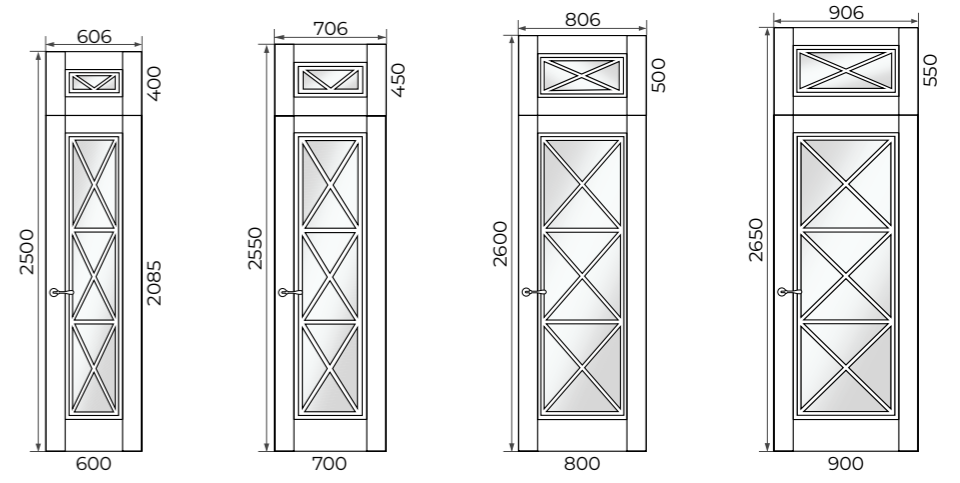


ЧЕТЫРЁХСТВОРЧАТАЯ

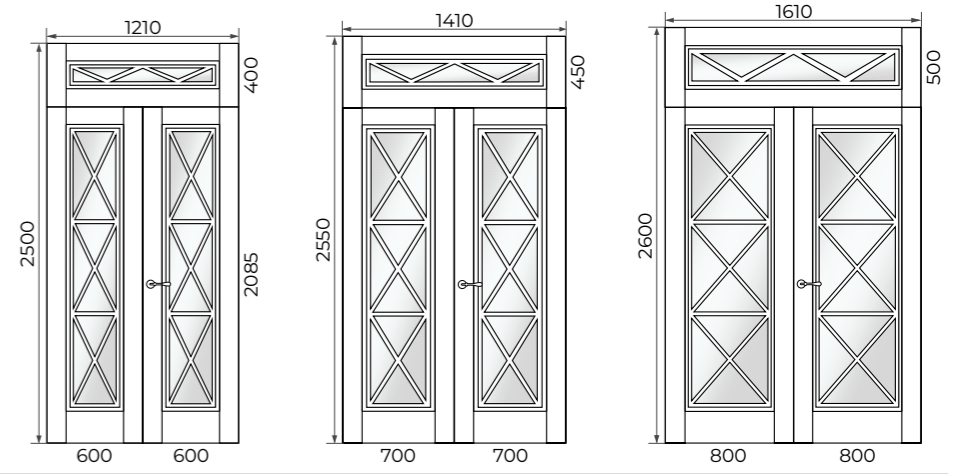


Sienna X3 ДО

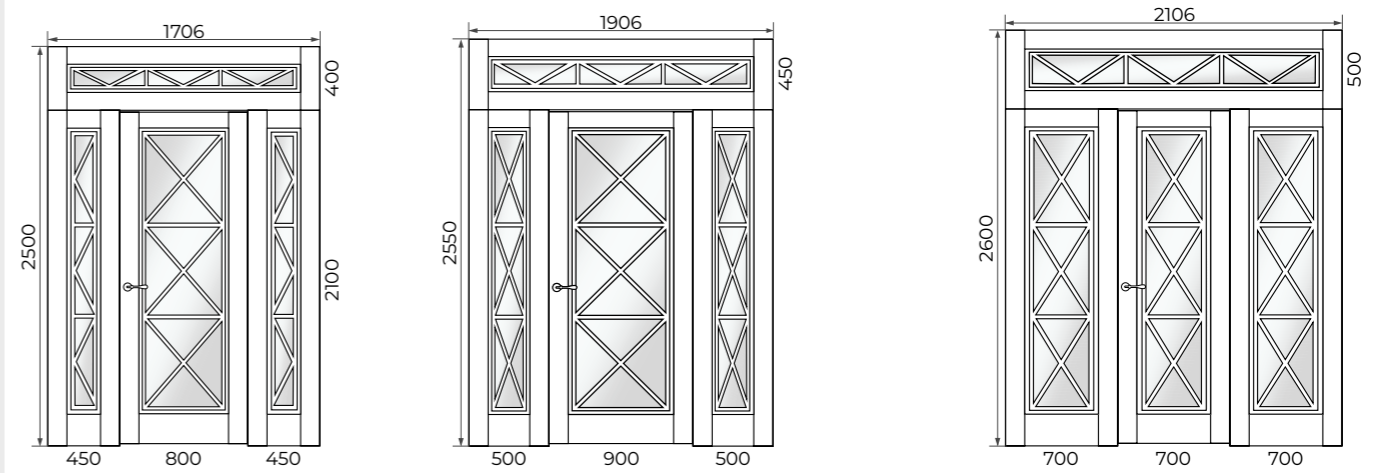
ОДНОСТВОРЧАТАЯ



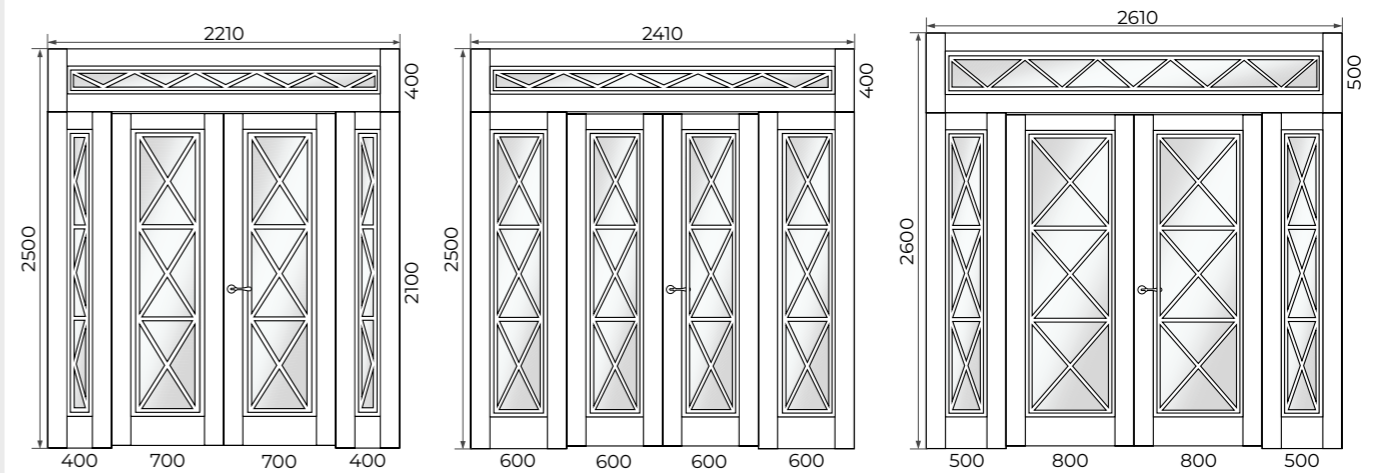
ДВУСТВОРЧАТАЯ



ТРЕХСТВОРЧАТАЯ



ЧЕТЫРЁХСТВОРЧАТАЯ

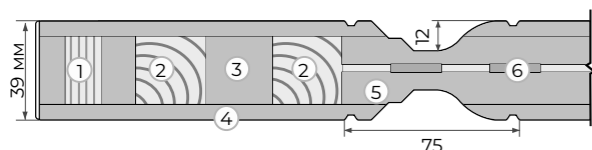


КОЛЛЕКЦИЯ MODERN

MODERN - это коллекция дверей с глубокой фрезеровкой исполненная в эмали.
Состоит из двух серий: Turin и Bergamo.

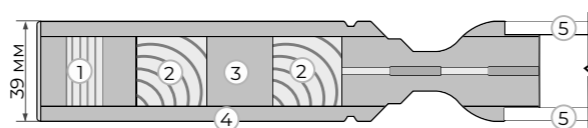
СЕРИЯ TURIN

Полотно глухое (ДГ)



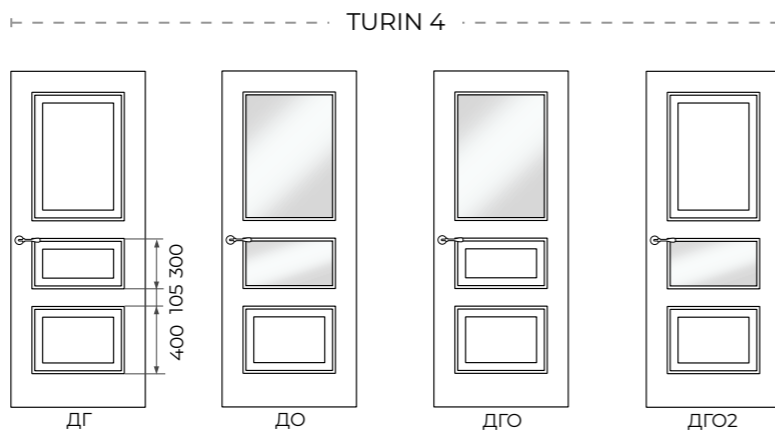
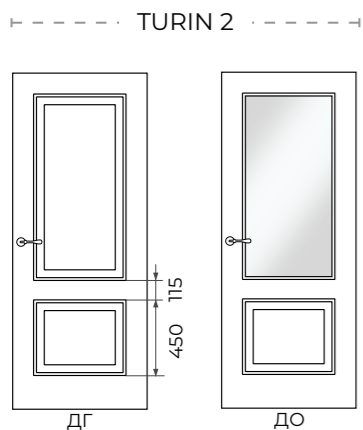
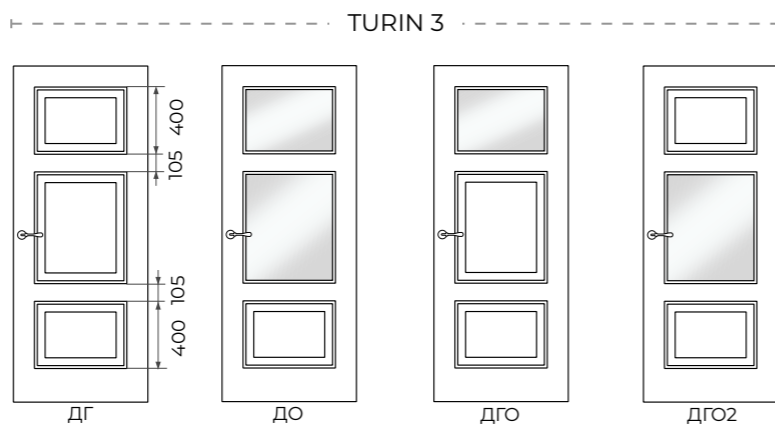
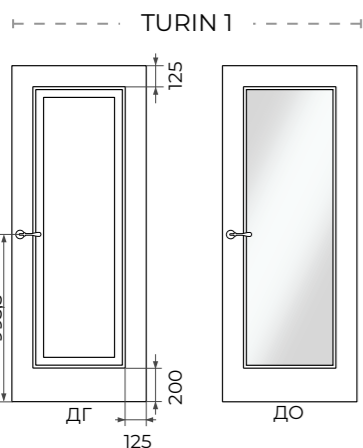
1. Каркас - сэндвич брус
2. Брус массива сосны
3. МДФ
4. Облицовочное покрытие МДФ т. 6 мм
5. Внутреннее заполнение каркаса МДФ т. 10 мм
6. Ребра жёсткости

Полотно остекленное (ДО)



1. Каркас - сэндвич брус
2. Брус массива сосны
3. МДФ
4. Облицовочное покрытие МДФ т. 6 мм
5. Двойное остекление 4 мм + 4 мм

Виды отделки:
ЭМАЛЬ

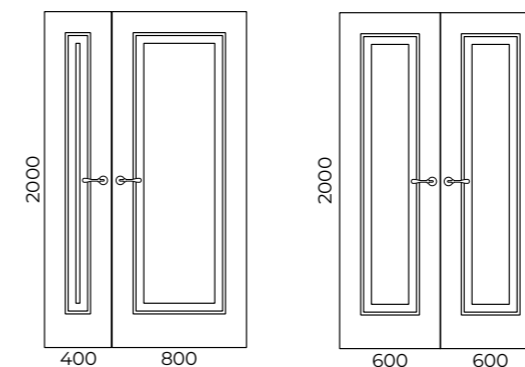
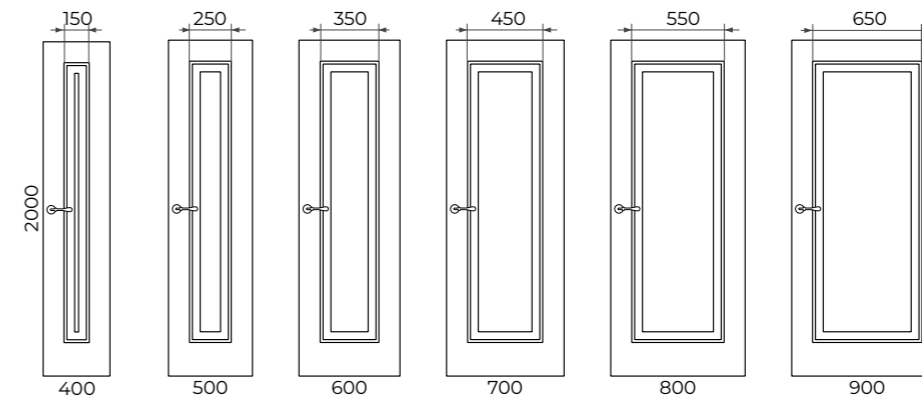


*В = 2000; Ш = 800

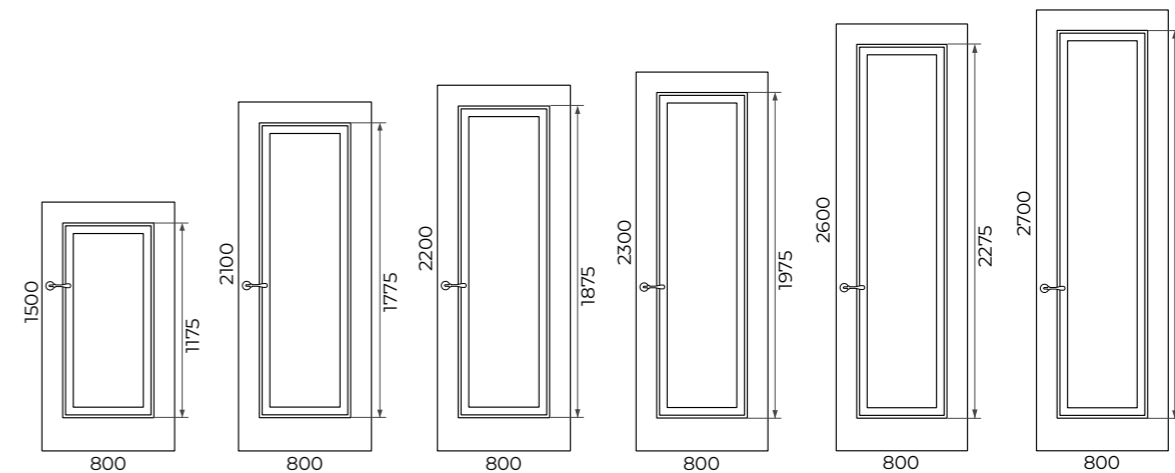
TURIN 1

	min	max	шаг	Как меняем	Примечание
Ширина	400	900	50	за счет изменения ширины филенки или стекла	Ширина и высота имитации обвязки постоянна
Высота	1500	2700	50	за счет изменения высоты филенки или стекла	

1. Изменение дизайна, в зависимости от **ширины** полотна



2. Изменение дизайна, в зависимости от **высоты** полотна

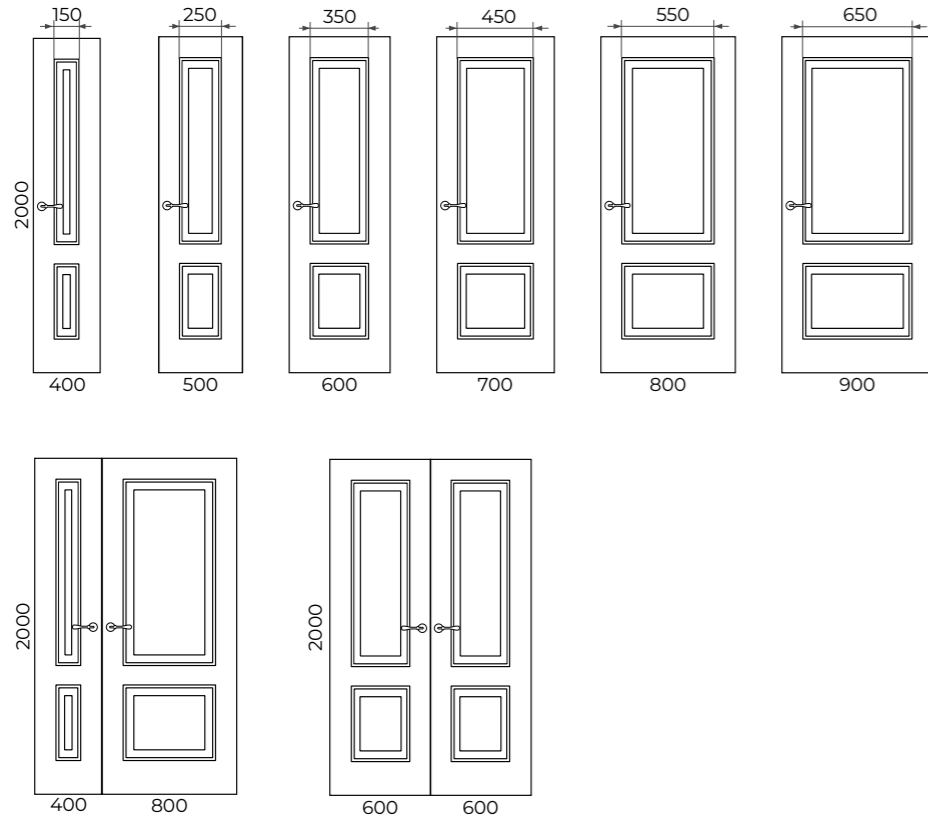


ГАБАРИТНЫЕ РАЗМЕРЫ И ИЗМЕНЕНИЕ ДИЗАЙНА ПОЛОТНА

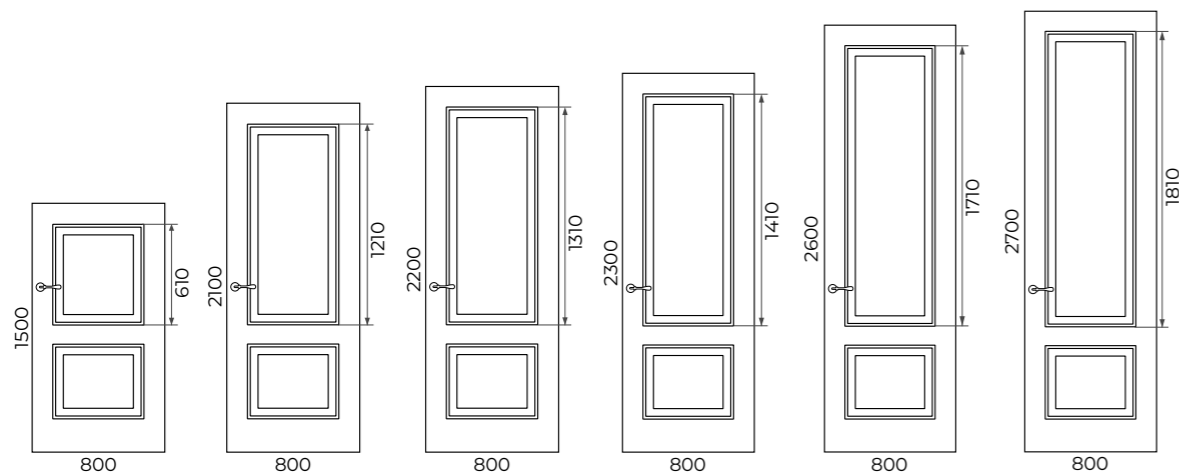
TURIN 2

	min	max	шаг	Как меняем	Примечание
Ширина	400	900	50	за счет изменения ширины филенок или стекол	Высота нижней филенки постоянна Ширина и высота имитации обвязки постоянна
Высота	1500	2700	50	за счет изменения высоты верхней филенки или стекла	

1. Изменение дизайна, в зависимости от ширины полотна



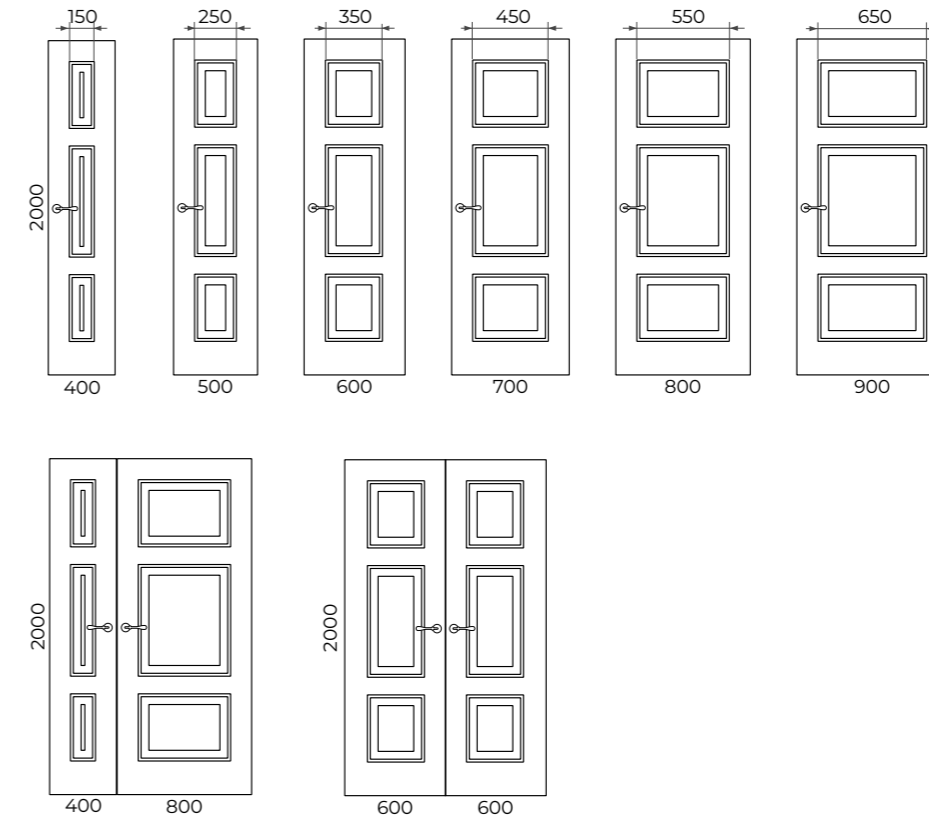
2. Изменение дизайна, в зависимости от высоты полотна



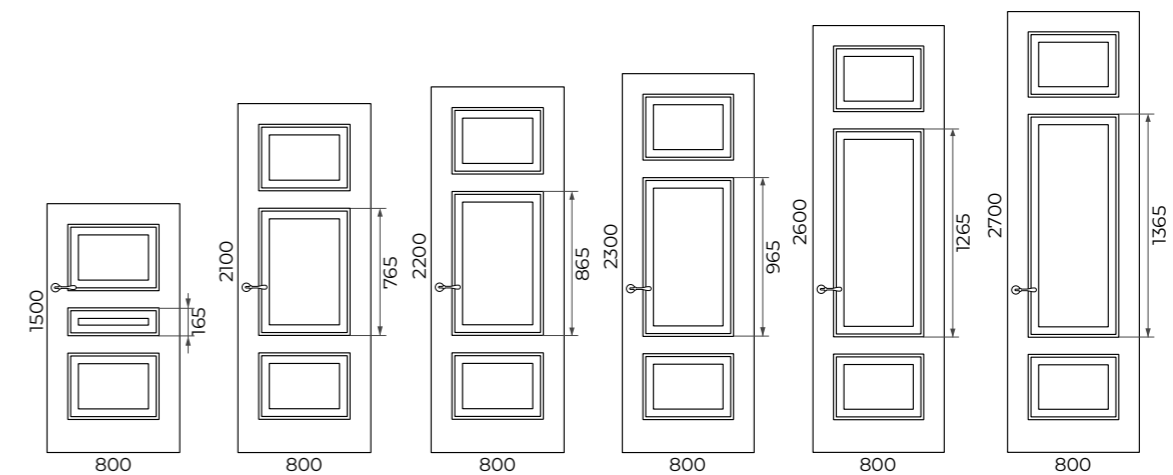
TURIN 3

	min	max	шаг	Как меняем	Примечание
Ширина	400	900	50	за счет изменения ширины филенок или стекол	Высота нижней и верхней филенки постоянна Ширина и высота имитации обвязки постоянна
Высота	1500	2700	50	за счет изменения высоты средней филенки или стекла	

1. Изменение дизайна, в зависимости от ширины полотна



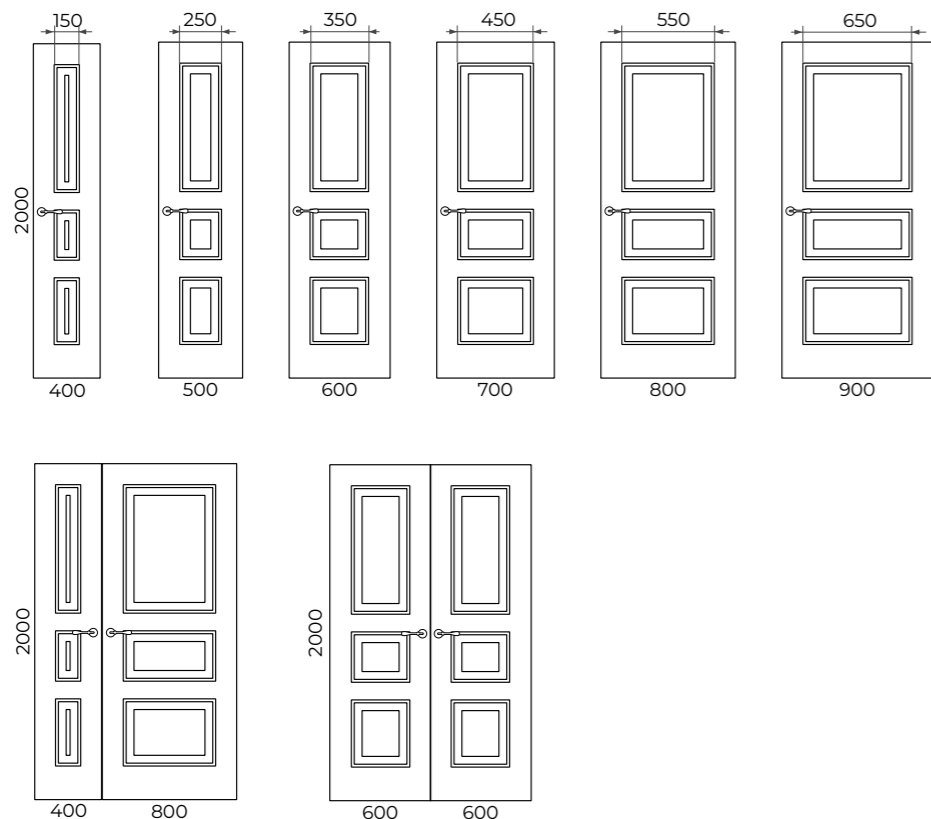
2. Изменение дизайна, в зависимости от высоты полотна



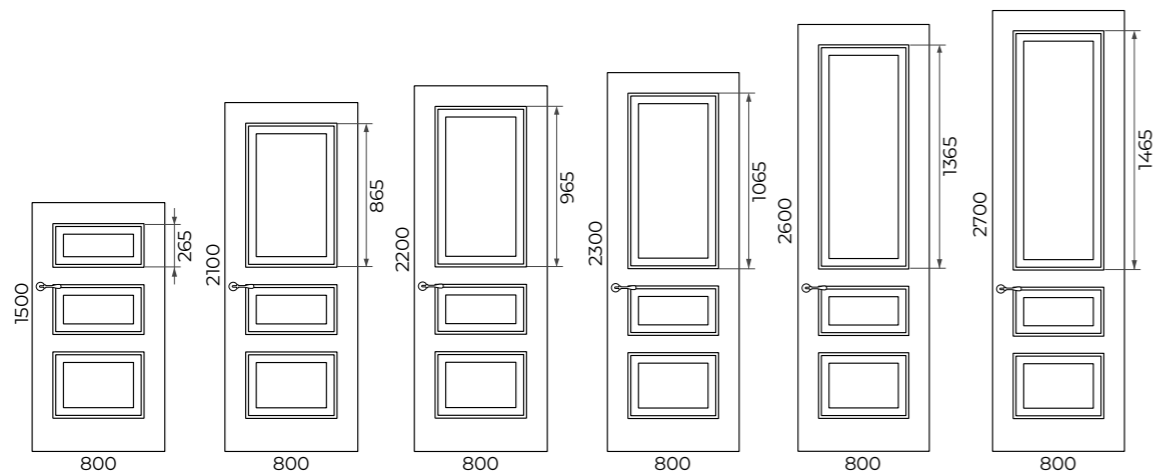
TURIN 4

	min	max	шаг	Как меняем	Примечание
Ширина	400	900	50	за счет изменения ширины филенок или стекол	Высота нижней и средней филенки постоянна Ширина и высота имитации обвязки постоянна
Высота	1500	2700	50	за счет изменения высоты верхней филенки или стекла	

1. Изменение дизайна, в зависимости от ширины полотна

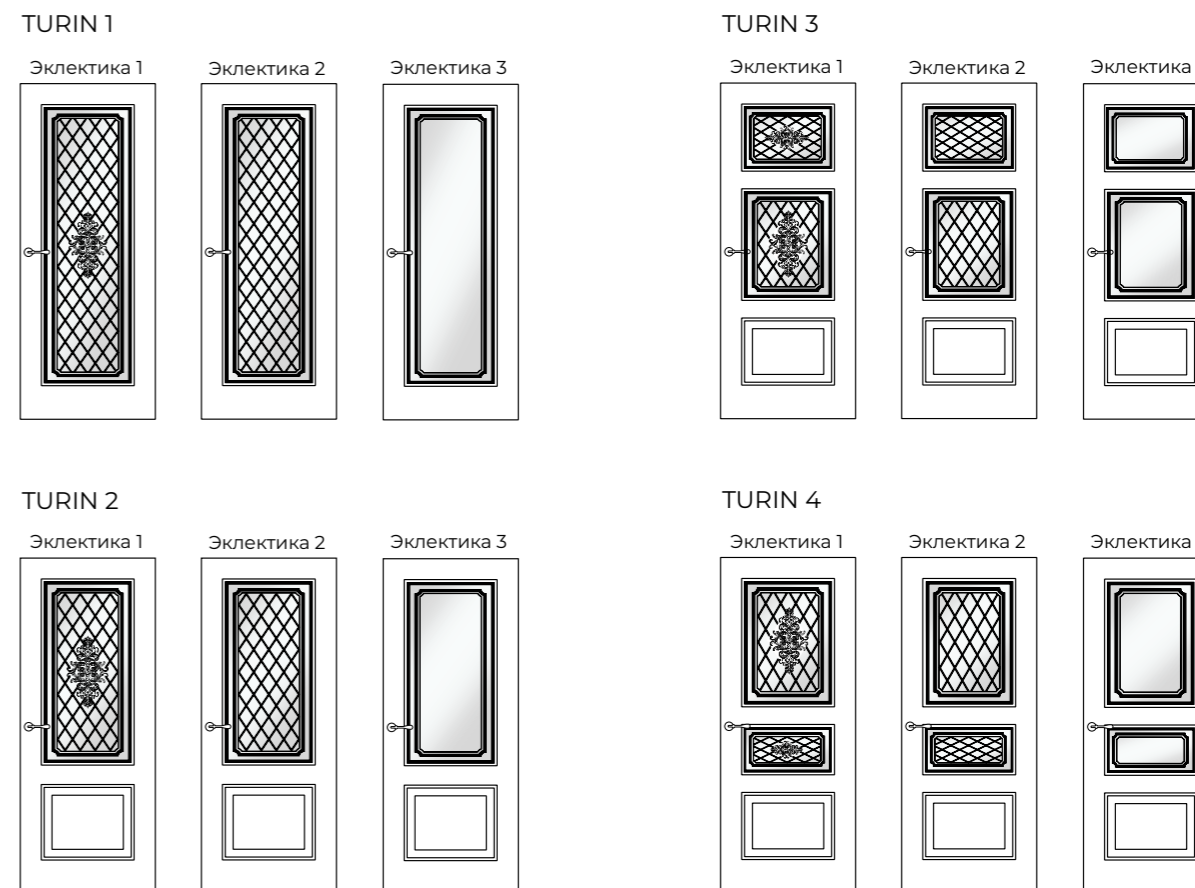


2. Изменение дизайна, в зависимости от высоты полотна



Варианты остекления: СТЕКЛО С ДЕКОРОМ • рисунок по стеклу

Рисунок по стеклу



Цвет стекла: БЕЛОЕ (float, optiwhite), ТОНИРОВАННОЕ (бронза, евробронза)
Матирование стекла: СМ1



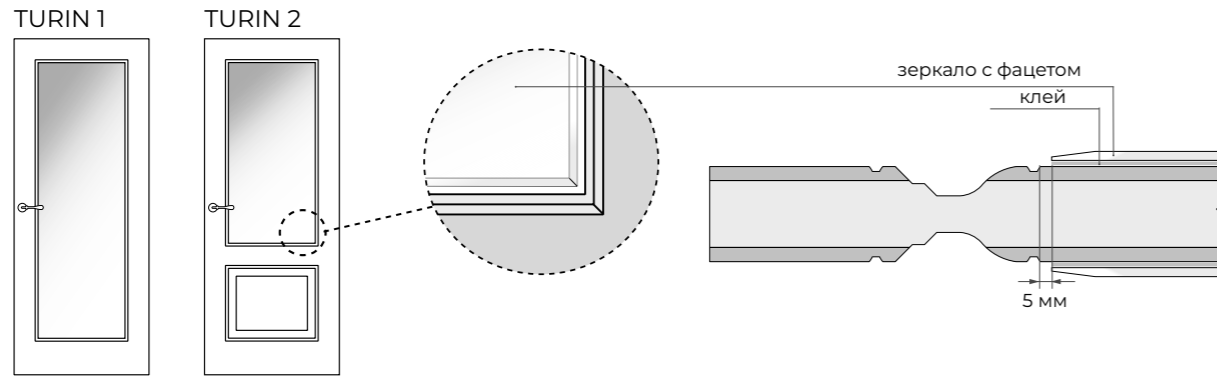
Стеклопакет с рисунком Эклектика в цвете «лак» имеет белую или цвета умбра рамку по периметру стекла.

*В = 2000; Ш = 800

ОСТЕКЛЕНИЕ*

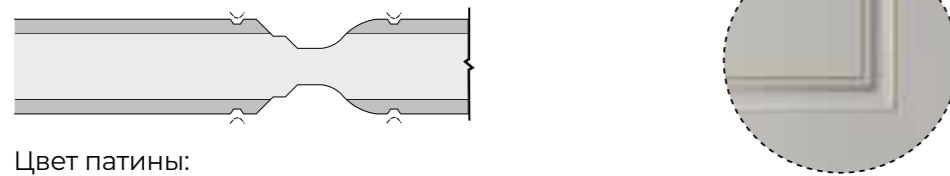
Зеркало

Модели Turin 1 и Turin 2 могут комплектоваться зеркалом с фасетом посредством наклеивания зеркала к филенке. Зеркало наклеивается с отступом 5 мм.



Патина

Схема нанесения патины обозначена пунктиром.



Цвет патины:
ЗОЛОТО, СЕРЕБРО, БРОНЗА.

Распашная система

Прочие системы

ПОЛОТНО ГЛУХОЕ

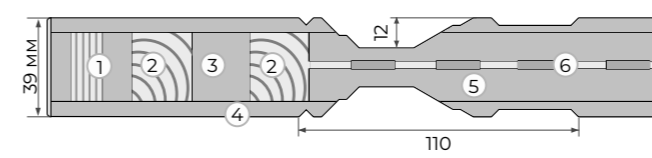
	прямое открывание				обратное открывание					Складная				Откатная					Поворотная		Откатная	
	L	Q	M	ПСК01	ПСК02	RQ	ОСК1	ОСК2		Twice	Heft	Invis	Diva	Loft	Roto	Norm	Cascad		Slide			
без AL	+	+	+	-	+	+	-	-	-	-	+	+	+	+	+	+	+	+				
2 AL	-	-	-	-	-	-	-	-	-	-	-	-	-	-	-	-	-	-				
4 AL	-	-	-	-	-	-	-	-	-	-	-	-	-	-	-	-	-	-				

ПОЛОТНО ОСТЕКЛЁННОЕ

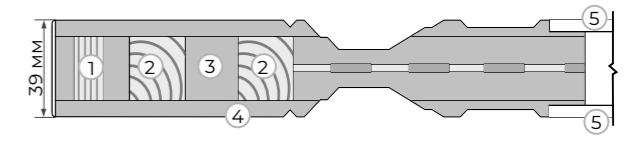
	прямое открывание				обратное открывание					Складная				Откатная					Поворотная		Откатная	
	L	Q	M	ПСК01	ПСК02	RQ	ОСК1	ОСК2		Twice	Heft	Invis	Diva	Loft	Roto	Norm	Cascad		Slide			
без AL	+	+	+	-	+	+	-	-	-	-	+	+	+	+	+	+	+					
2 AL	-	-	-	-	-	-	-	-	-	-	-	-	-	-	-	-	-					
4 AL	-	-	-	-	-	-	-	-	-	-	-	-	-	-	-	-	-					

СЕРИЯ BERGAMO

Полотно глухое(ДГ)



Полотно остекленное(ДО)



1. Каркас - сэндвич брус
2. Брус массива сосны
3. МДФ
4. Облицовочное покрытие МДФ т. 6 мм
5. Внутреннее заполнение каркаса МДФ т. 10 мм
6. Ребра жёсткости

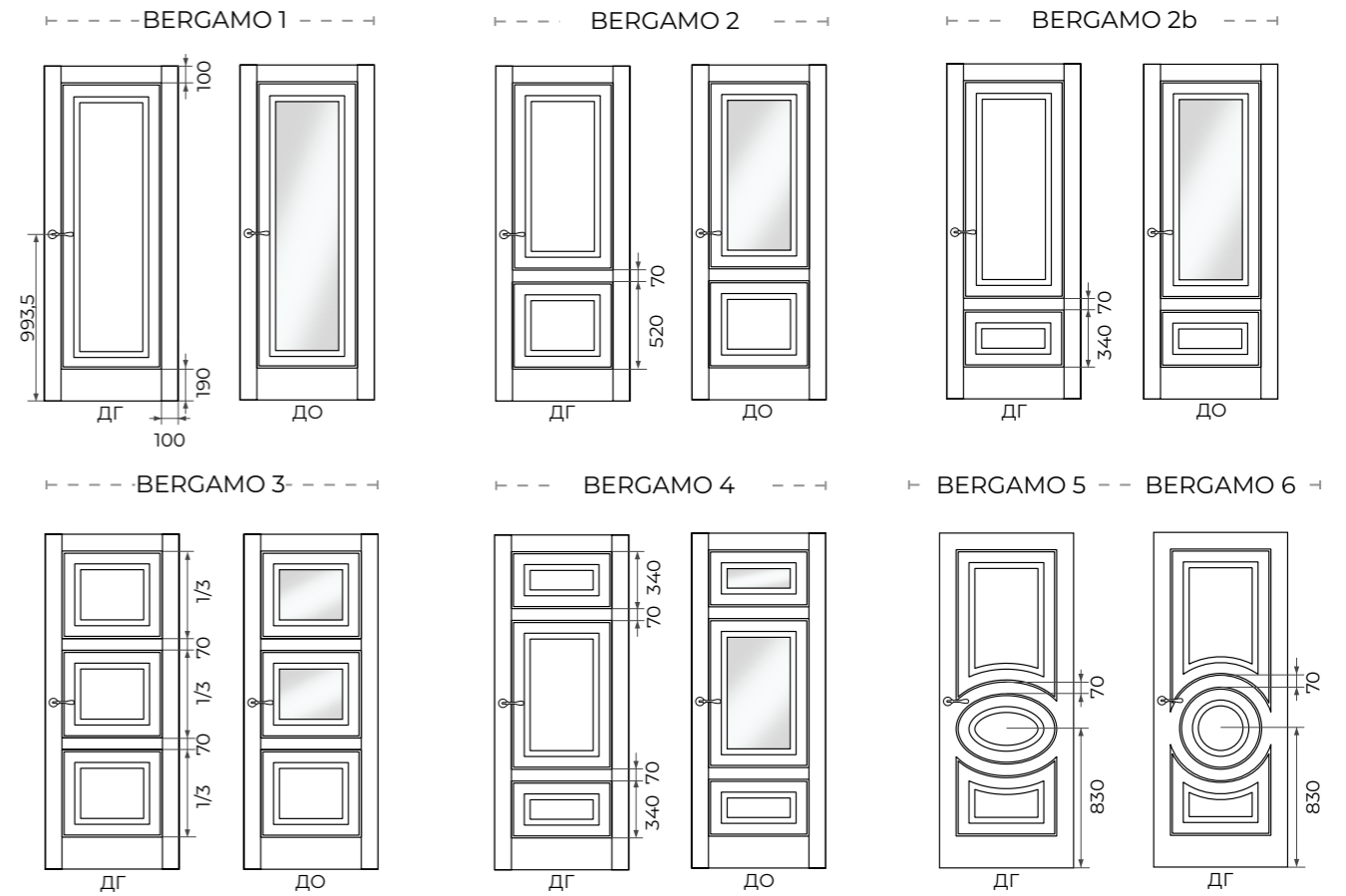
1. Каркас - сэндвич брус
2. Брус массива сосны
3. МДФ
4. Облицовочное покрытие МДФ т. 6 мм
5. Двойное остекление 4 мм + 4 мм

РАЗРЕЗ

ОТДЕЛКА

Виды отделки:
ЭМАЛЬ

ИСПОЛНЕНИЕ*

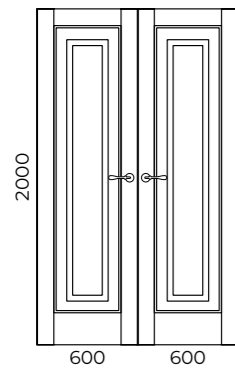
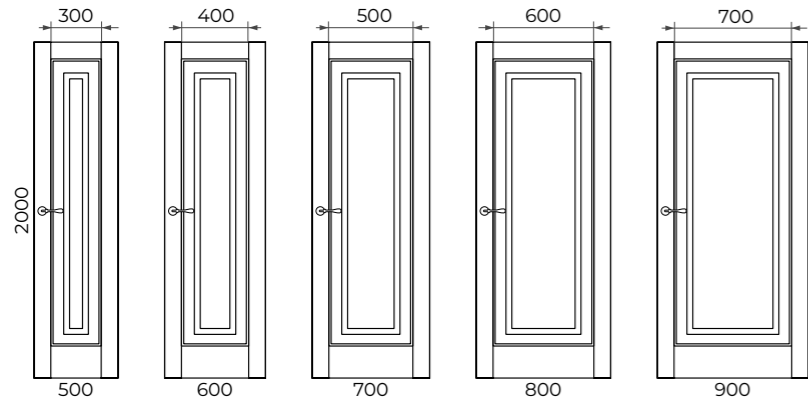


*В = 2000; Ш = 800

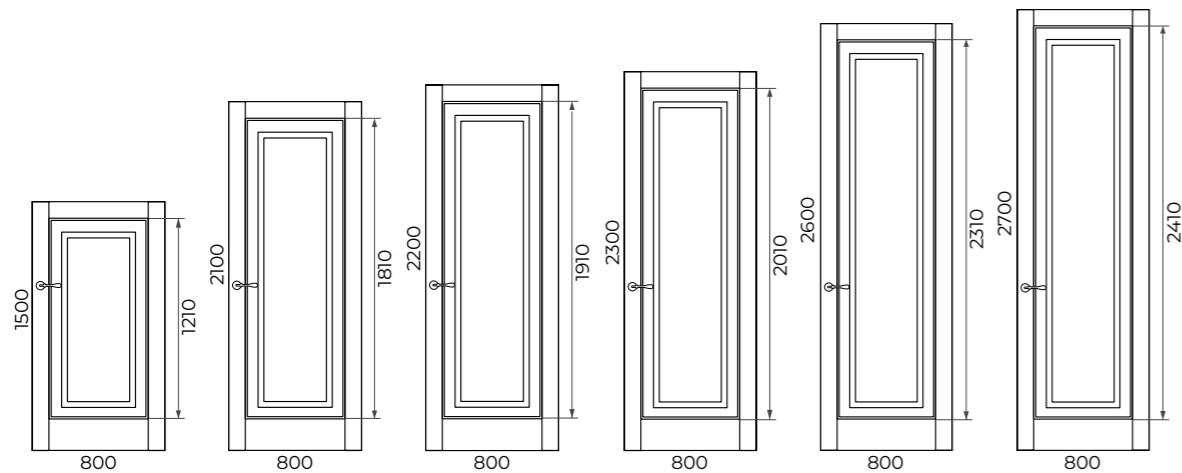
BERGAMO 1

	min	max	шаг	Как меняем	Примечание
Ширина	500	900	50	за счет изменения ширины филенки/стекла	Ширина и высота имитации обвязки постоянна
Высота	1500	2700	50	за счет изменения высоты верхней филенки/стекла	

1. Изменение дизайна, в зависимости от ширины полотна



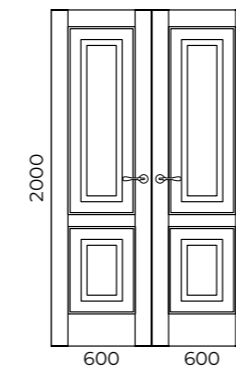
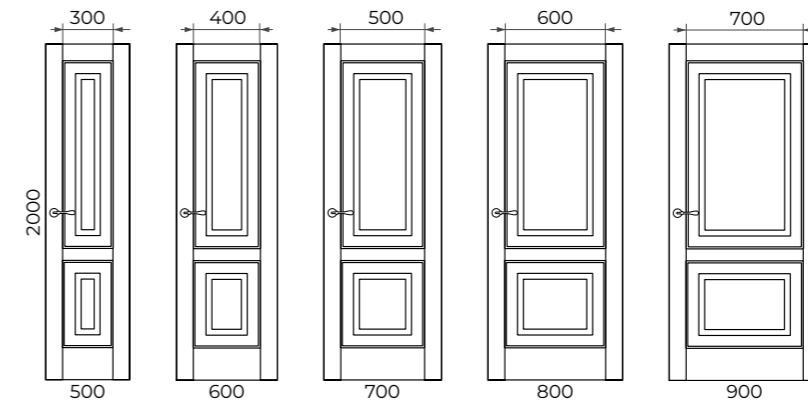
2. Изменение дизайна, в зависимости от высоты полотна



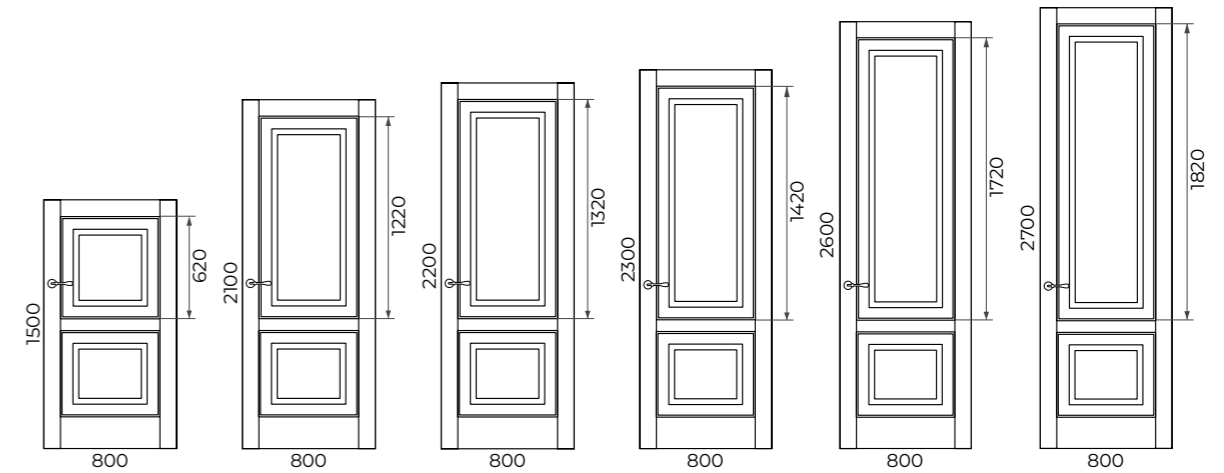
BERGAMO 2

	min	max	шаг	Как меняем	Примечание
Ширина	500	900	50	за счет изменения ширины филенок/стекло	ширина и высота имитации обвязки постоянна высота нижней филенки постоянна
Высота	1500	2700	50	за счет изменения высоты верхней филенки/стекла	

1. Изменение дизайна, в зависимости от ширины полотна



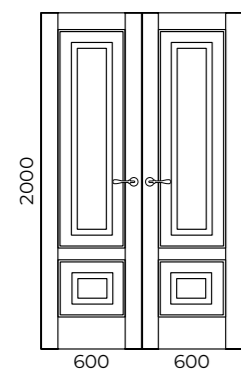
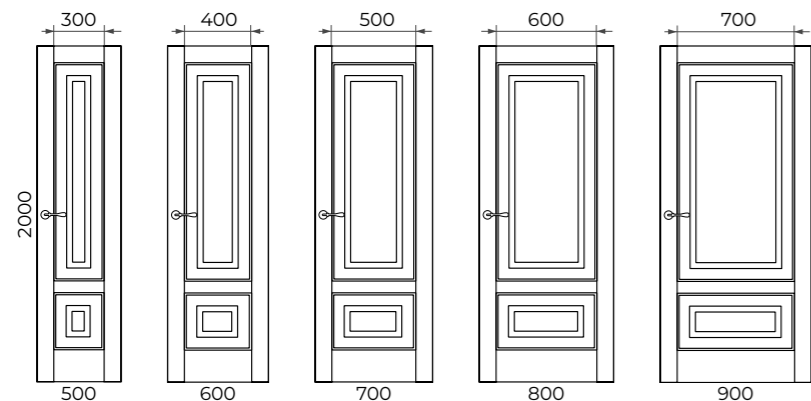
2. Изменение дизайна, в зависимости от высоты полотна



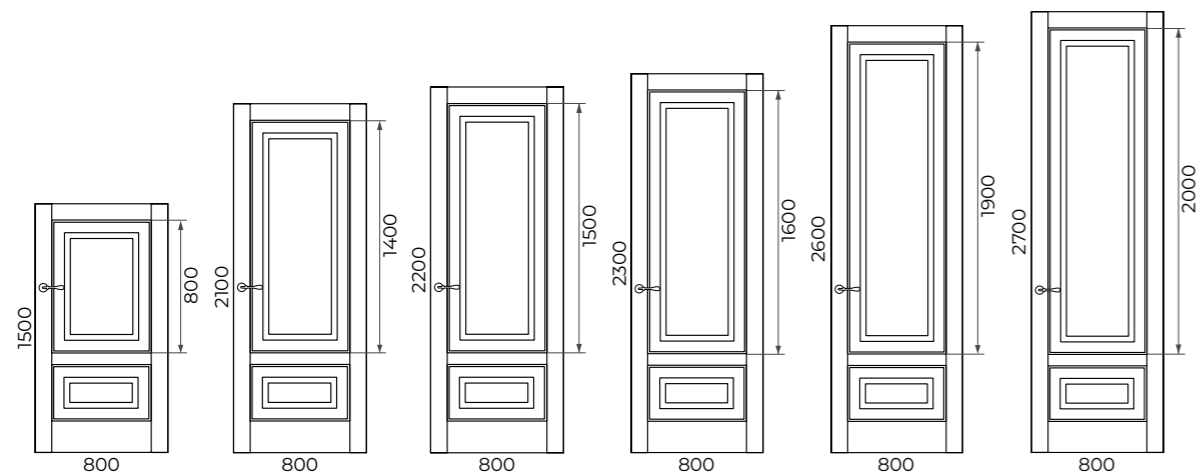
BERGAMO 2B

	min	max	шаг	Как меняем	Примечание
Ширина	500	900	50	за счет изменения ширины филенок/стекла	ширина и высота имитации обвязки постоянна высота нижней верхней филенки/стекла постоянна
Высота	1500	2700	50	за счет изменения высоты	

1. Изменение дизайна, в зависимости от ширины полотна



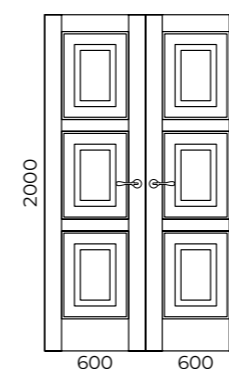
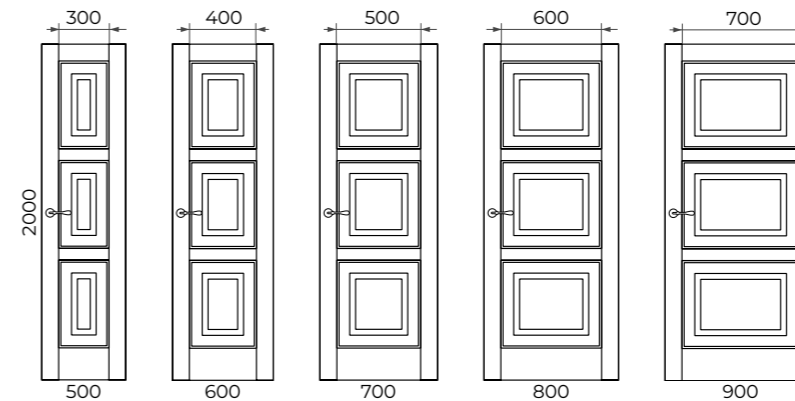
2. Изменение дизайна, в зависимости от высоты полотна



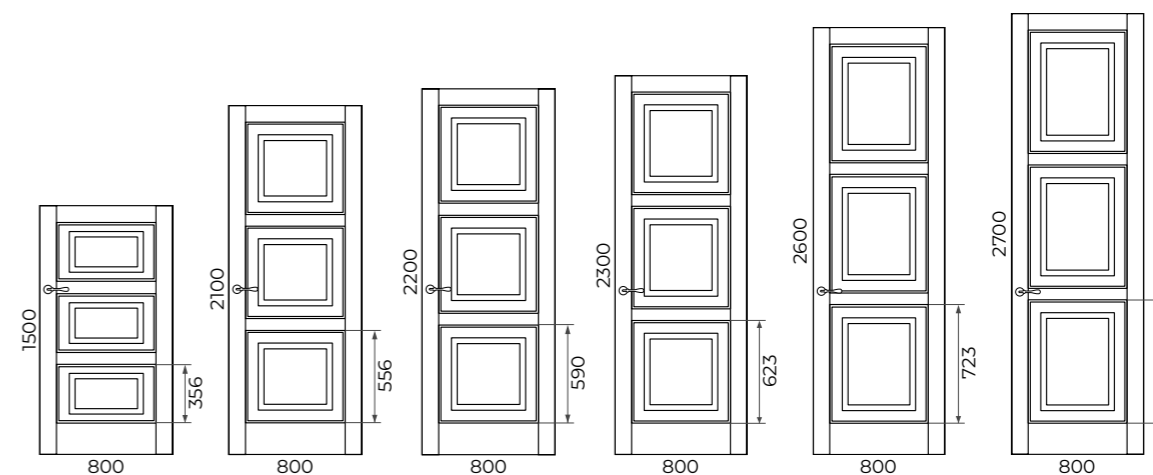
BERGAMO 3

	min	max	шаг	Как меняем	Примечание
Ширина	1500	2700	50	за счет пропорционального изменения трех филенок	ширина и высота имитации обвязки постоянна
Высота	1500	2700	50	за счет пропорционального изменения трех филенок	

1. Изменение дизайна, в зависимости от ширины полотна



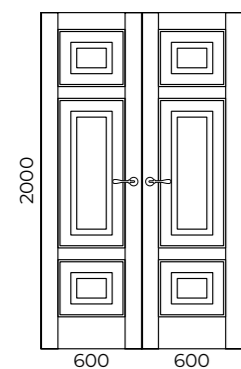
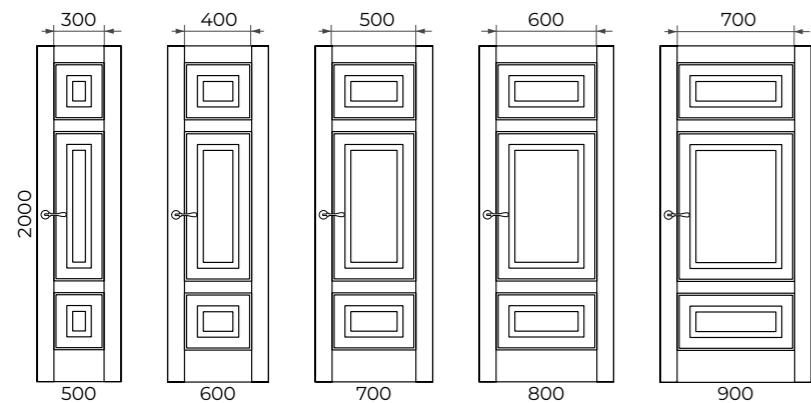
2. Изменение дизайна, в зависимости от высоты полотна



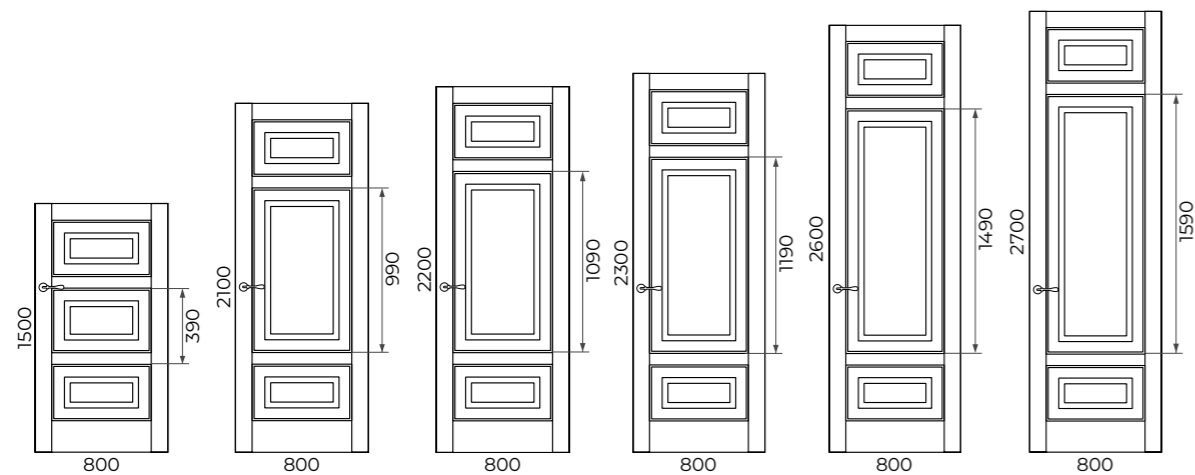
BERGAMO 4

	min	max	шаг	Как меняем	Примечание
Ширина	500	900	50	за счет изменения ширины филенок/стекло	ширина и высота имитации обвязки постоянна высота нижней и верхней филенки постоянна
Высота	1500	2700	50	за счет изменения высоты средней филенки/стекла	

1. Изменение дизайна, в зависимости от **ширины** полотна



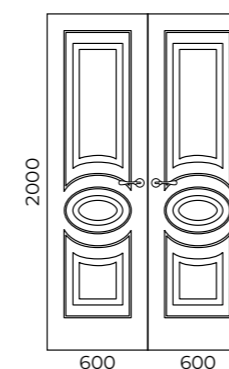
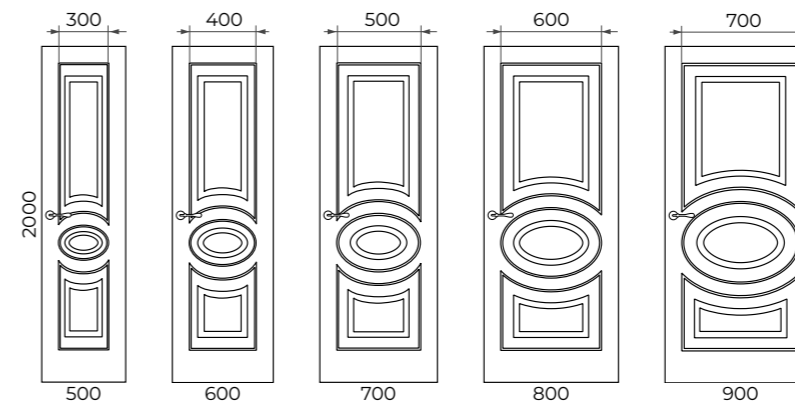
2. Изменение дизайна, в зависимости от **высоты** полотна



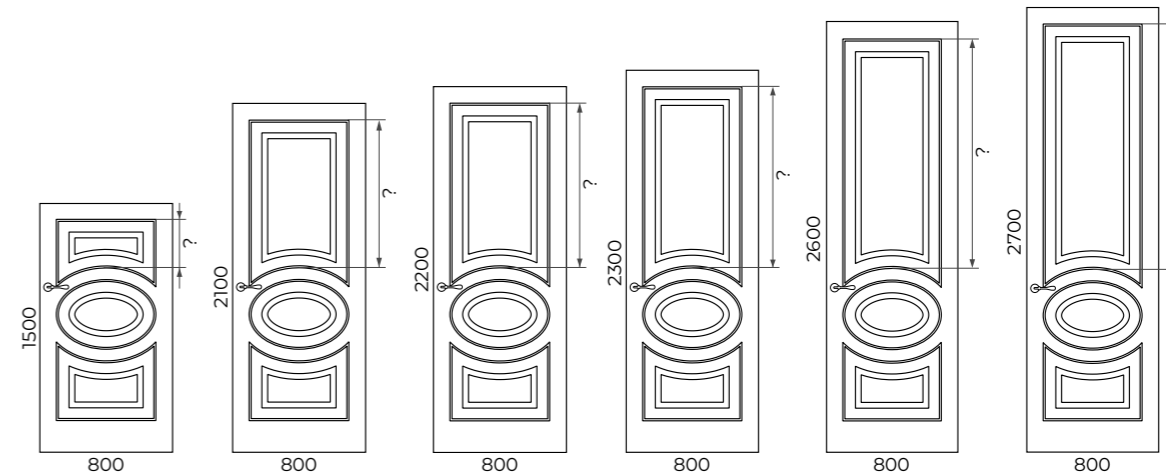
BERGAMO 5

	min	max	шаг	Как меняем	Примечание
Ширина	500	900	50	за счет изменения ширины филенок/стекло и круга/овала	ширина и высота имитации обвязки постоянна высота нижней филенки и круга/овала постоянна
Высота	1500	2700	50	за счет изменения высоты верхней филенки/стекла	

1. Изменение дизайна, в зависимости от **ширины** полотна



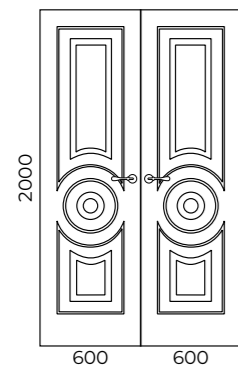
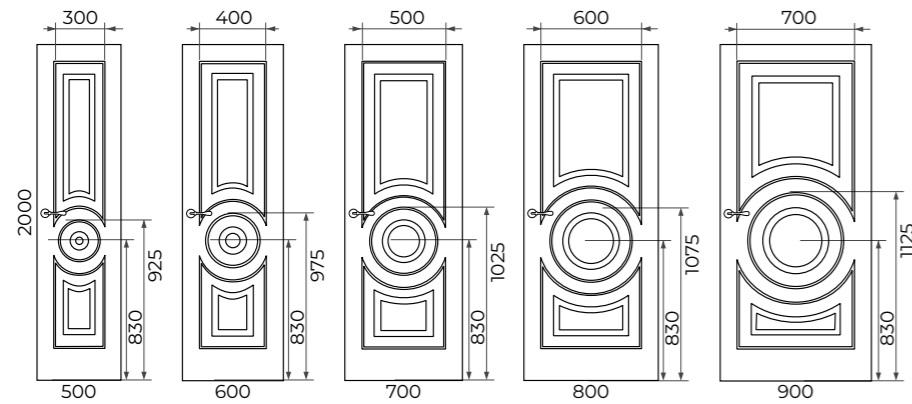
2. Изменение дизайна, в зависимости от **высоты** полотна



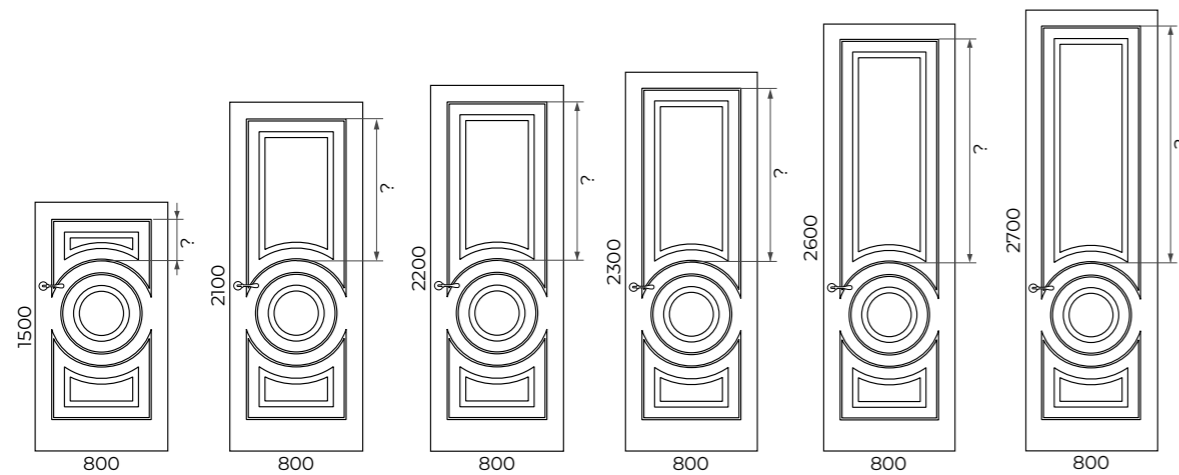
BERGAMO 6

	min	max	шаг	Как меняем	Примечание
Ширина	500	900	50	за счет изменения ширины филенок/стекол и круга/овала	
Высота	1500	2700	50	за счет изменения высоты верхней филенки/стекла	

1. Изменение дизайна, в зависимости от ширины полотна



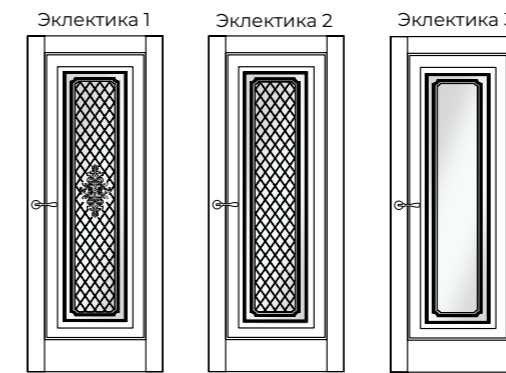
2. Изменение дизайна, в зависимости от высоты полотна



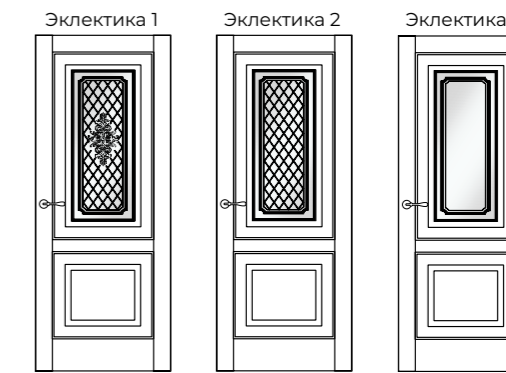
Варианты остекления: СТЕКЛО С ДЕКОРОМ • рисунок по стеклу

Рисунок по стеклу

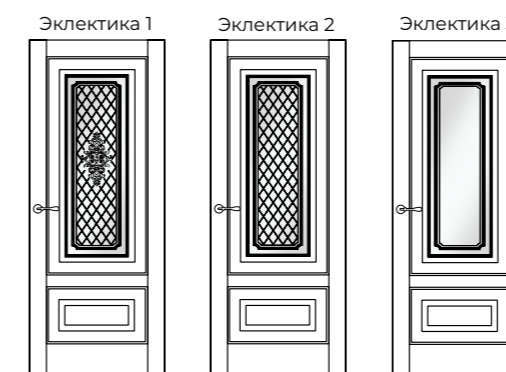
Bergamo 1



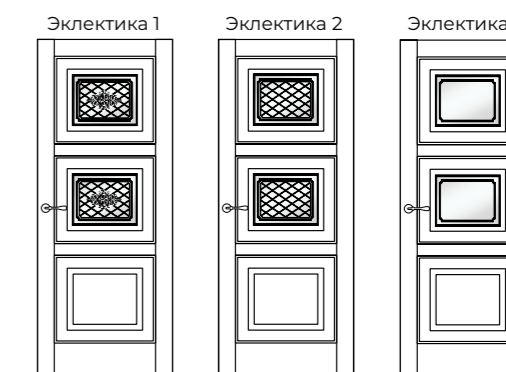
Bergamo 2



Bergamo 2b



Bergamo 3



Bergamo 4



Стеклопакет с рисунком Эклектика в цвете «лак» имеет белую или цвета умбра рамку по периметру стекла.

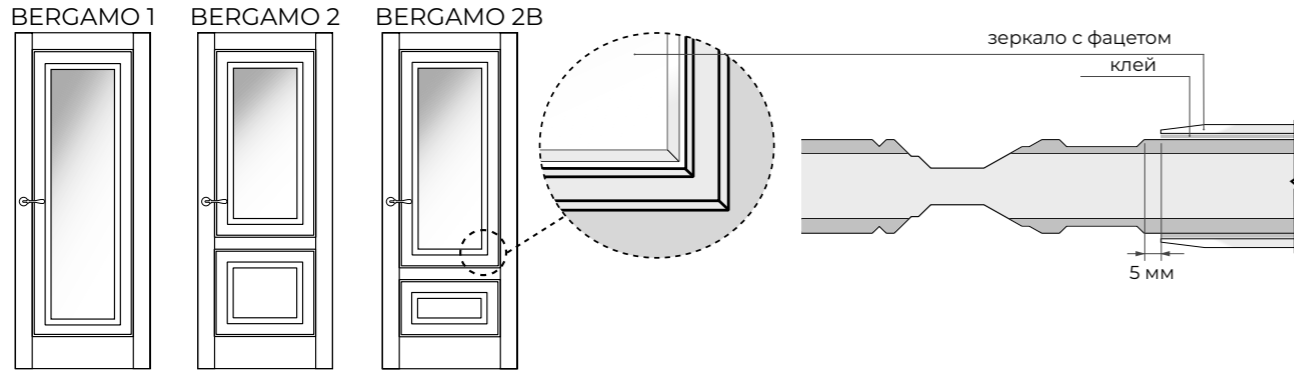
Цвет стекла:
БЕЛОЕ (float, optiwhite), ТОНИРОВАННОЕ (бронза, евробронза)
Матирование стекла:
СМ1

*В = 2000; Ш = 800

ОСТЕКЛЕНИЕ*

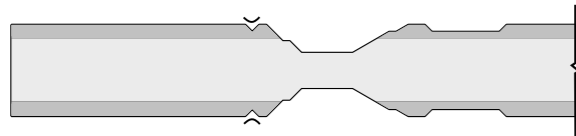
Зеркало

Модели Bergamo 1, Bergamo 2 и Bergamo 2b могут комплектоваться зеркалом с фасетом посредством наклеивания зеркала к филенке. Зеркало наклеивается с отступом 5 мм.



Патина

Схема нанесения патины обозначена пунктиром.



Цвет патины:
ЗОЛОТО, СЕРЕБРО, БРОНЗА.

Распашная система

Прочие системы

ПОЛОТНО ГЛУХОЕ

	прямое открывание					обратное открывание			
	L	Q	M	ПСК01	ПСК02	RQ	ОСК1	ОСК2	
без AL	+	+	+	-	+	+	-	-	
2 AL	-	-	-	-	-	-	-	-	
4 AL	-	-	-	-	-	-	-	-	

	Складная	Откатная			Поворотная	Откатная			
	Twice	Heft	Invis	Diva	Loft	Roto	Norm	Cascad	Slide
без AL	-	-	+	+	+	+	+	+	+
2 AL	-	-	-	-	-	-	-	-	-
4 AL	-	-	-	-	-	-	-	-	-

ПОЛОТНО ОСТЕКЛЁННОЕ

	прямое открывание					обратное открывание			
	L	Q	M	ПСК01	ПСК02	RQ	ОСК1	ОСК2	
без AL	+	+	+	-	+	+	-	-	
2 AL	-	-	-	-	-	-	-	-	
4 AL	-	-	-	-	-	-	-	-	

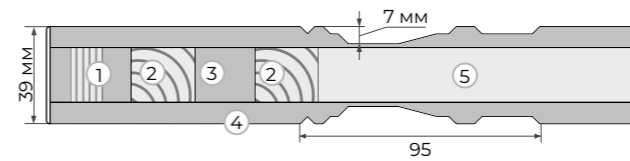
	Складная	Откатная			Поворотная	Откатная		
	Twice	Heft	Invis	Diva	Loft	Roto	Norm	Cascad
без AL	-	-	+	+	+	+	+	+
2 AL	-	-	-	-	-	-	-	-
4 AL	-	-	-	-	-	-	-	-

КОЛЛЕКЦИЯ ELEGANCE

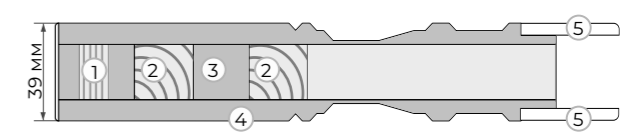
ELEGANCE - это коллекция дверей с фрезеровкой средней глубины исполненная в эмали.

РАЗРЕЗ

Полотно глухое (ДГ)



Полотно остекленное (ДО)



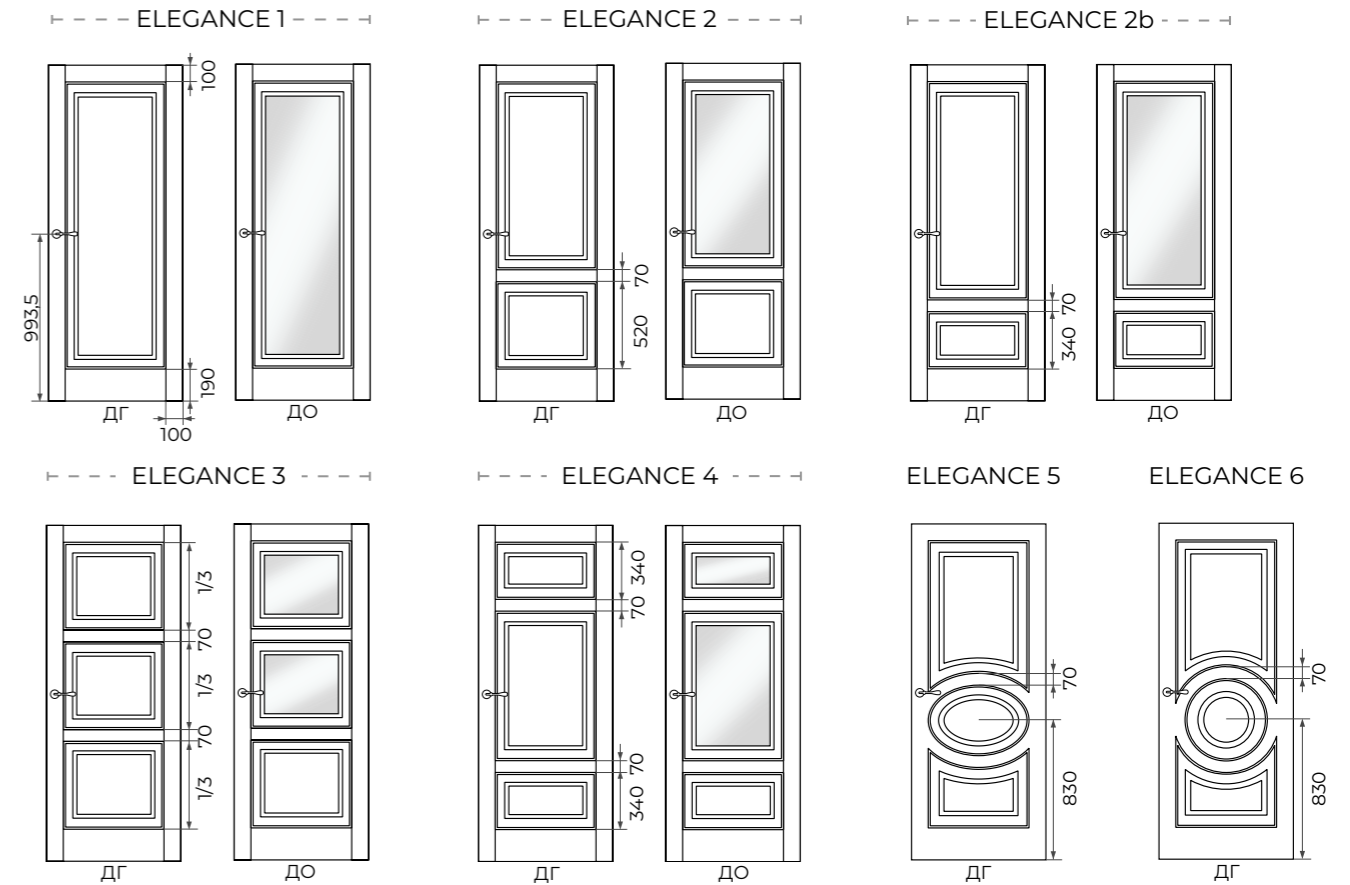
1. Каркас - сэндвич брус
2. Брус массива сосны
3. МДФ
4. Облицовочное покрытие МДФ т. 10 мм
5. Внутреннее заполнение каркаса

1. Каркас - сэндвич брус
2. Брус массива сосны
3. МДФ
4. Облицовочное покрытие МДФ т. 10 мм
5. Двойное остекление 4 мм + 4 мм

ОТДЕЛКА

Виды отделки:
ЭМАЛЬ

ИСПОЛНЕНИЕ*

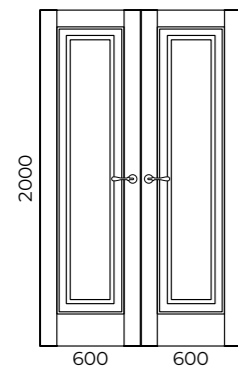
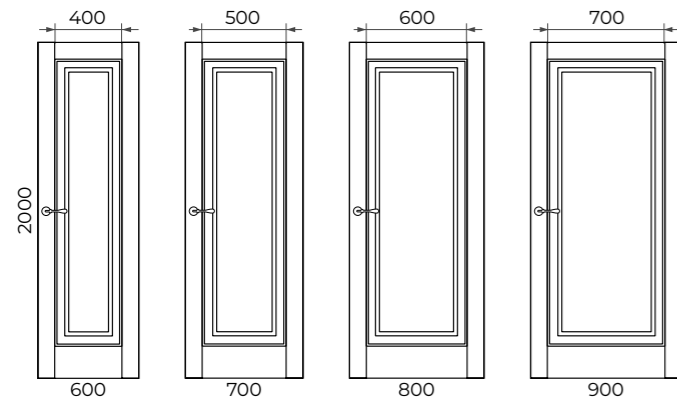


*В = 2000; Ш = 800

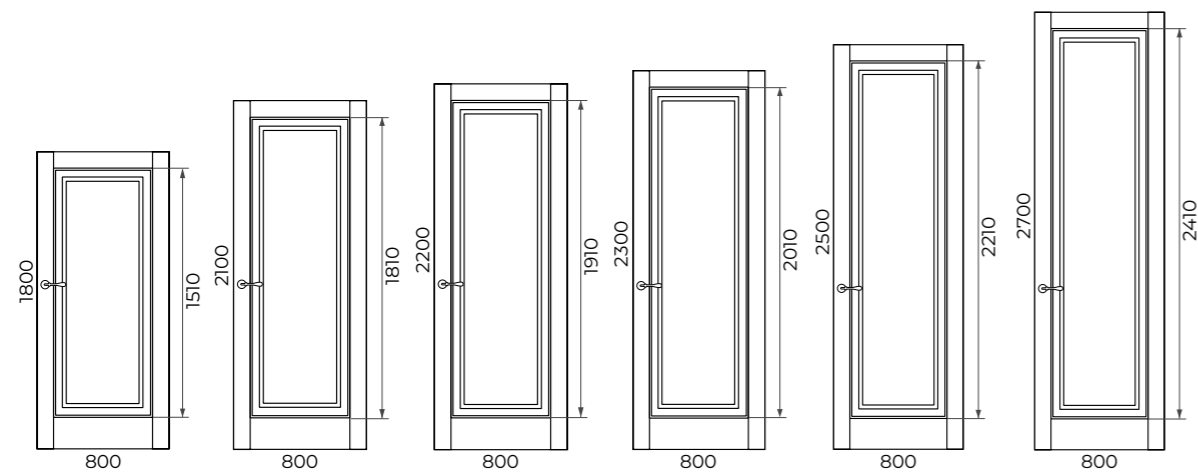
ELEGANCE 1

	min	max	шаг	Как меняем	Примечание
Ширина	600	900	50	за счет изменения ширины филенок/стекло	ширина и высота имитации обвязки постоянна высота нижней филенки постоянна
Высота	1800	2700	50	за счет изменения высоты верхней филенки/стекла	

1. Изменение дизайна, в зависимости от **ширины** полотна



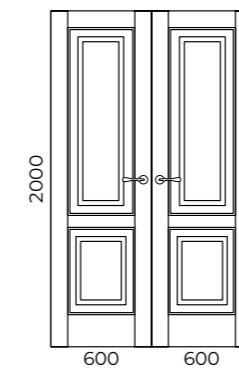
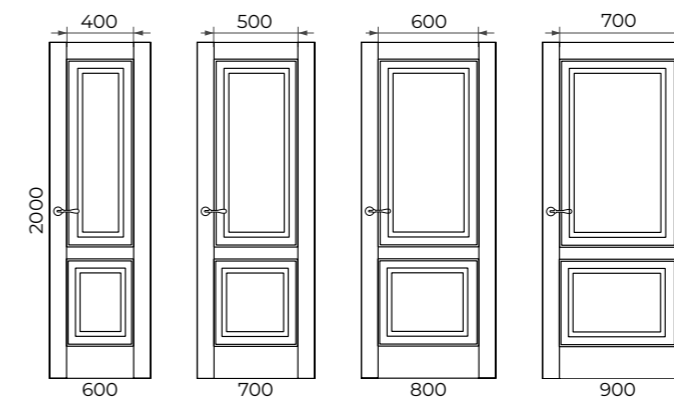
2. Изменение дизайна, в зависимости от **высоты** полотна



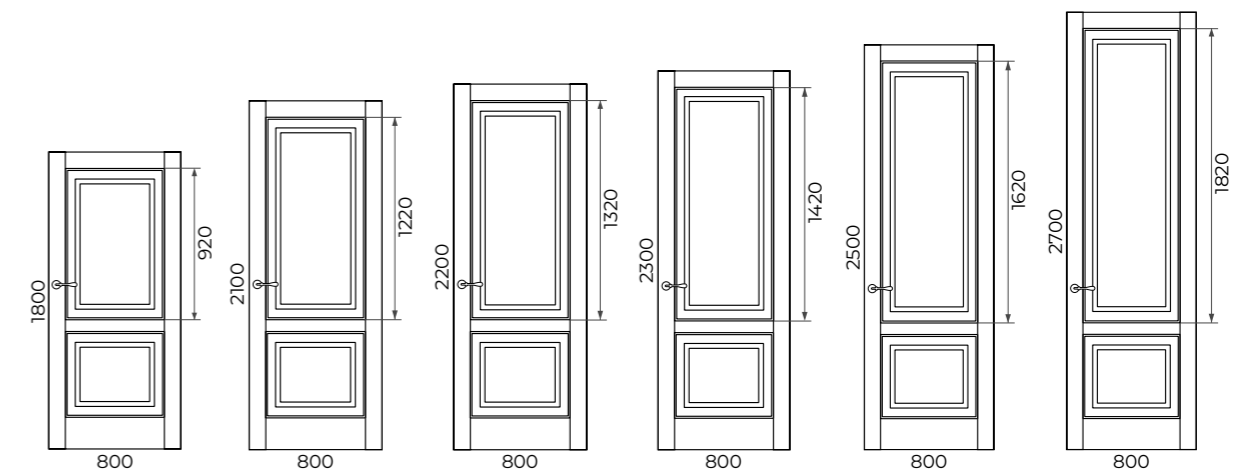
ELEGANCE 2

	min	max	шаг	Как меняем	Примечание
Ширина	600	900	50	за счет изменения ширины филенок/стекло	ширина и высота имитации обвязки постоянна высота нижней филенки постоянна
Высота	1800	2700	50	за счет изменения высоты верхней филенки/стекла	

1. Изменение дизайна, в зависимости от **ширины** полотна



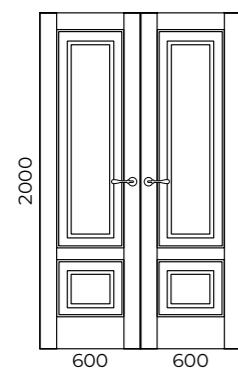
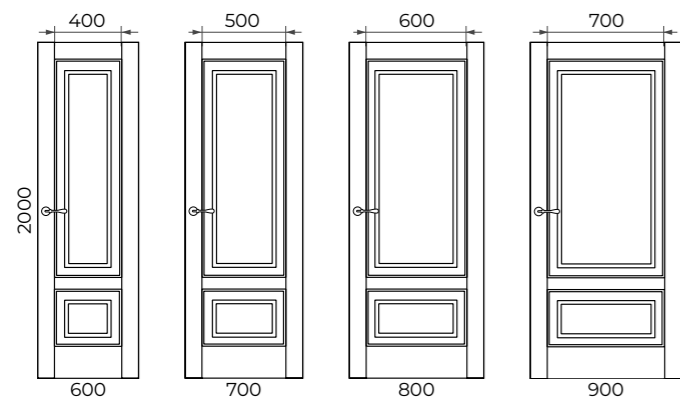
2. Изменение дизайна, в зависимости от **высоты** полотна



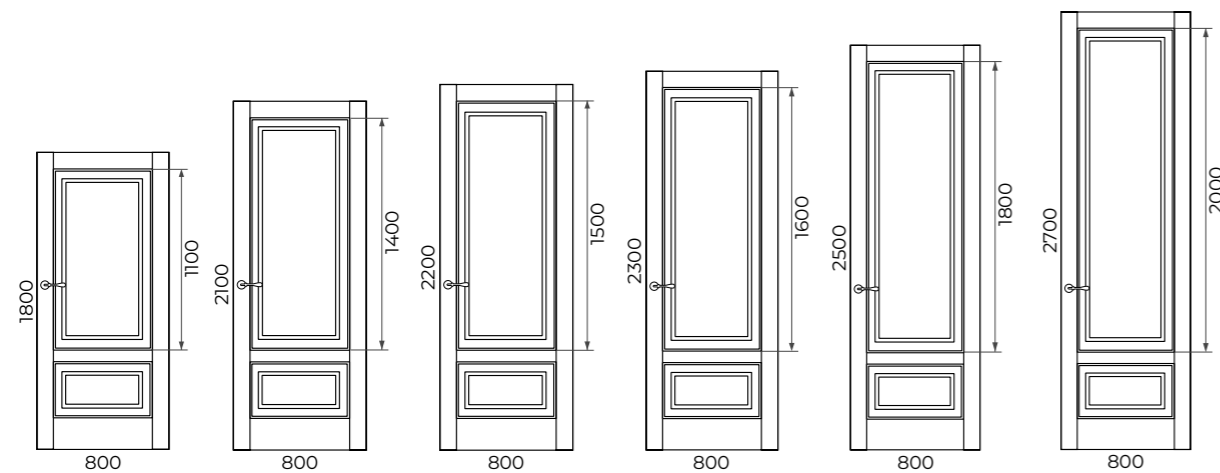
ELEGANCE 2B

	min	max	шаг	Как меняем	Примечание
Ширина	600	900	50	за счет изменения ширины филенок/стекло	ширина и высота имитации обвязки постоянна высота нижней филенки постоянна
Высота	1800	2700	50	за счет изменения высоты верхней филенки/стекла	

1. Изменение дизайна, в зависимости от **ширины** полотна



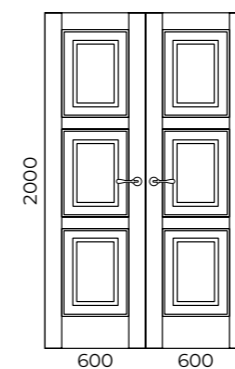
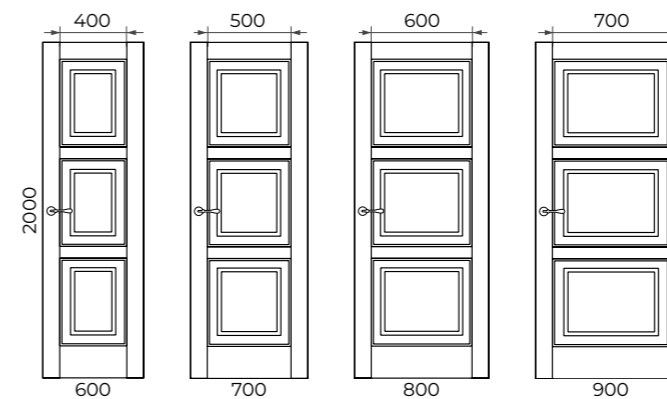
2. Изменение дизайна, в зависимости от **высоты** полотна



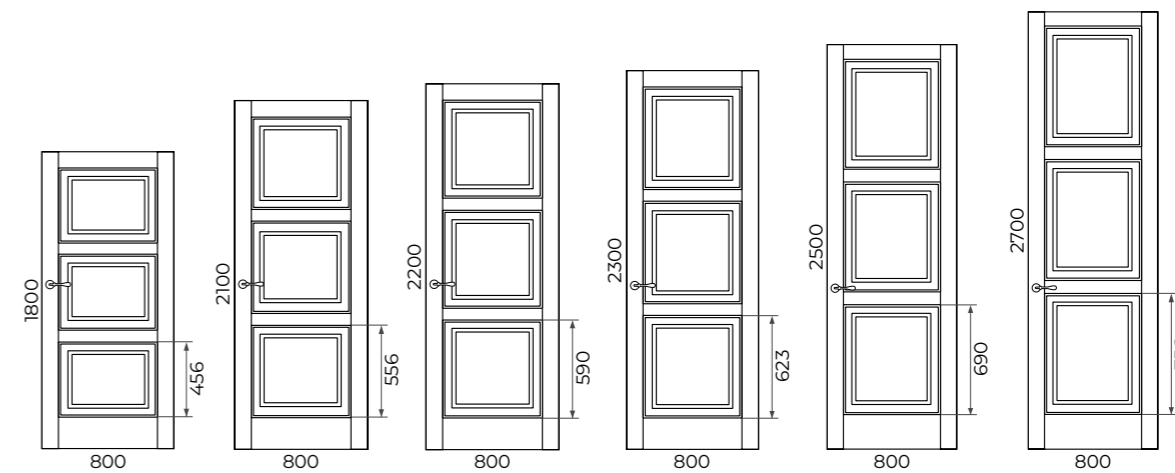
ELEGANCE 3

	min	max	шаг	Как меняем	Примечание
Ширина	600	900	50	за счет изменения ширины филенок/стекло	ширина и высота имитации обвязки постоянна
Высота	1800	2700	50	за счет пропорционального изменения трех филенок	

1. Изменение дизайна, в зависимости от **ширины** полотна



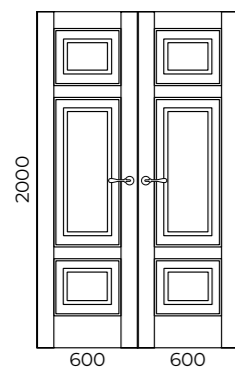
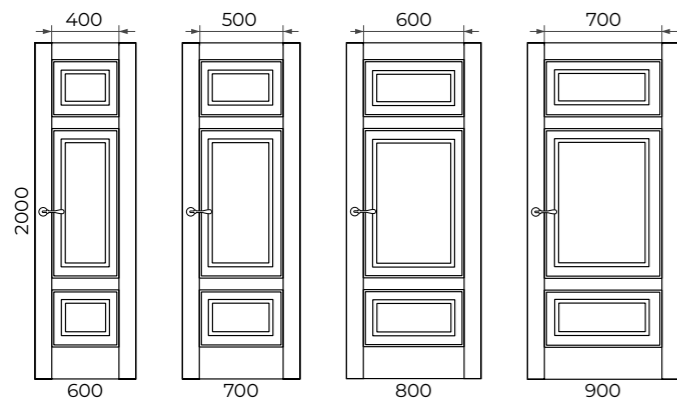
2. Изменение дизайна, в зависимости от **высоты** полотна



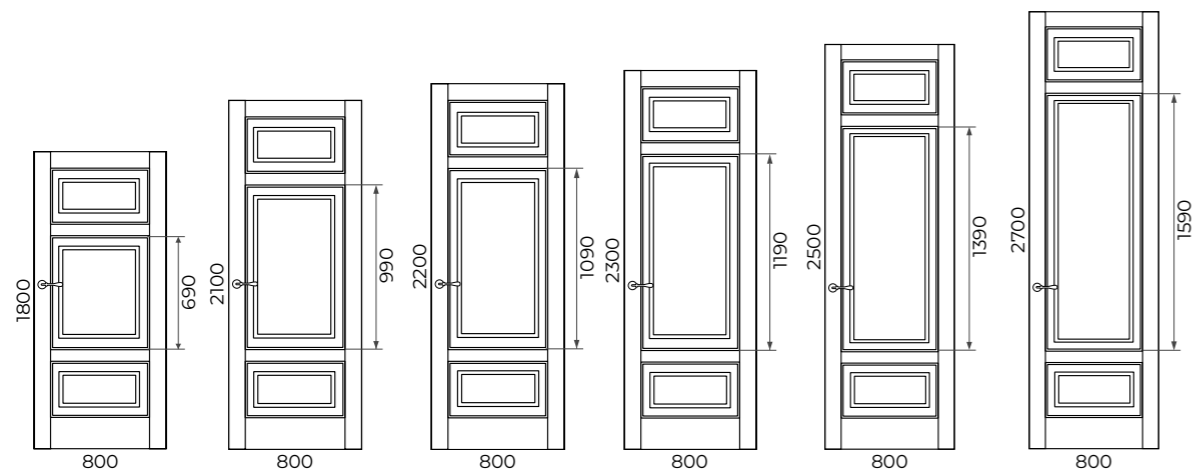
ELEGANCE 4

	min	max	шаг	Как меняем	Примечание
Ширина	600	900	50	за счет изменения ширины филенок/стекло	ширина и высота имитации обвязки постоянна высота нижней и верхней филенки постоянна
Высота	1800	2700	50	за счет изменения высоты средней филенки/стекла	

1. Изменение дизайна, в зависимости от **ширины** полотна



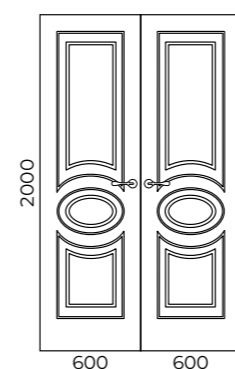
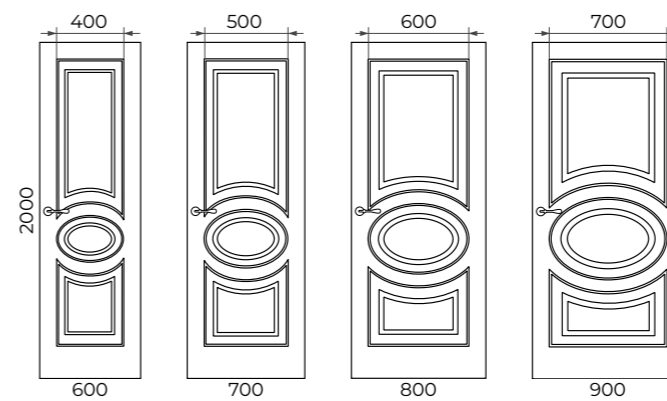
2. Изменение дизайна, в зависимости от **высоты** полотна



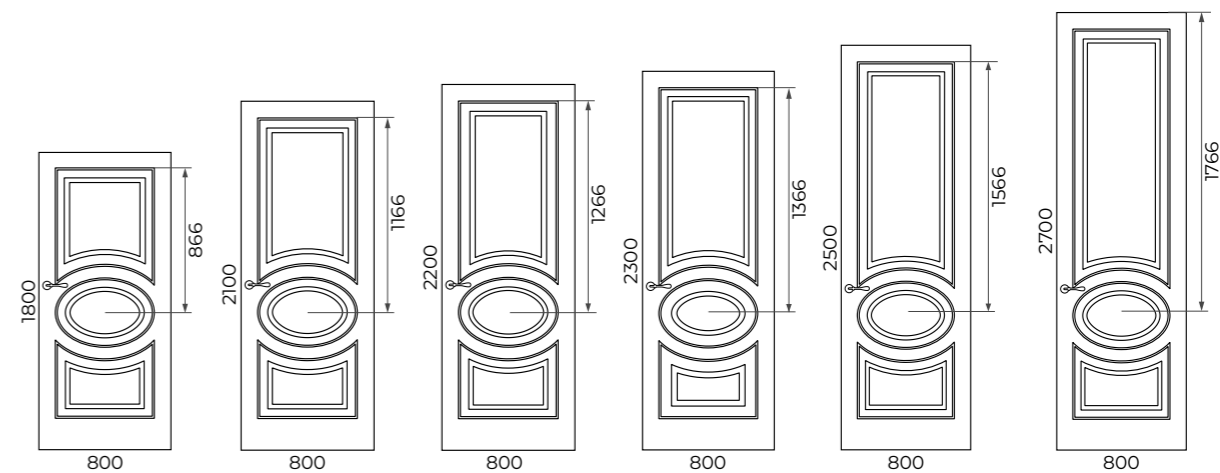
ELEGANCE 5

	min	max	шаг	Как меняем	Примечание
Ширина	600	900	50	за счет изменения ширины филенок/стекло и круга/овала	ширина и высота имитации обвязки постоянна высота нижней филенки и круга/овала постоянна
Высота	1800	2700	50	за счет изменения высоты верхней филенки/стекла	

1. Изменение дизайна, в зависимости от **ширины** полотна



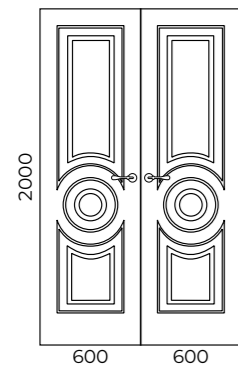
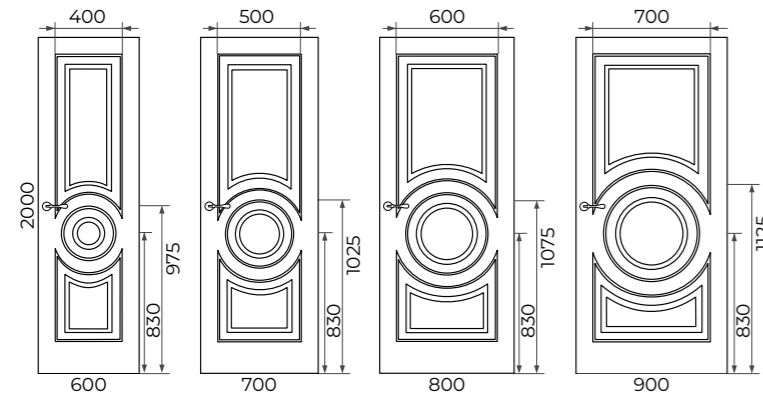
2. Изменение дизайна, в зависимости от **высоты** полотна



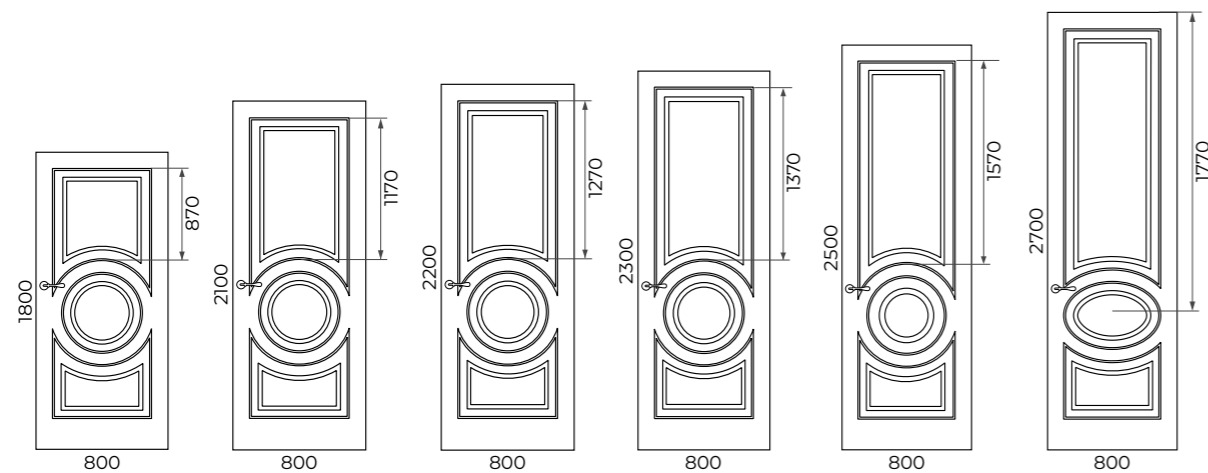
ELEGANCE 6

	min	max	шаг	Как меняем	Примечание
Ширина	600	900	50	за счет изменения ширины филенок/стекло и круга/овала	ширина и высота имитации обвязки постоянна
Высота	1800	2700	50	за счет изменения высоты верхней филенки/стекла	высота нижней и верхней филенки постоянна

1. Изменение дизайна, в зависимости от ширины полотна



2. Изменение дизайна, в зависимости от высоты полотна



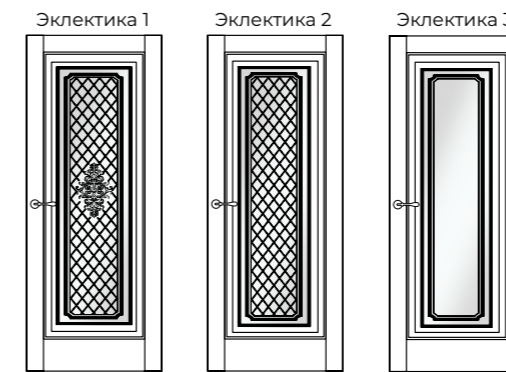
Варианты остекления:

СТЕКЛО С ДЕКОРОМ

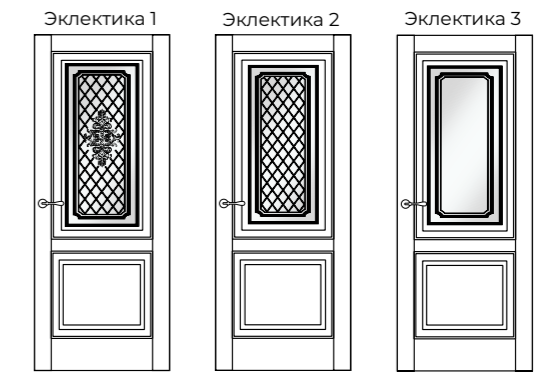
- рисунок по стеклу СМ1

Рисунок по стеклу

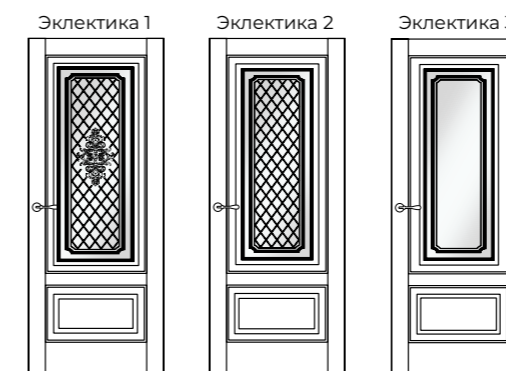
ELEGANCE 1



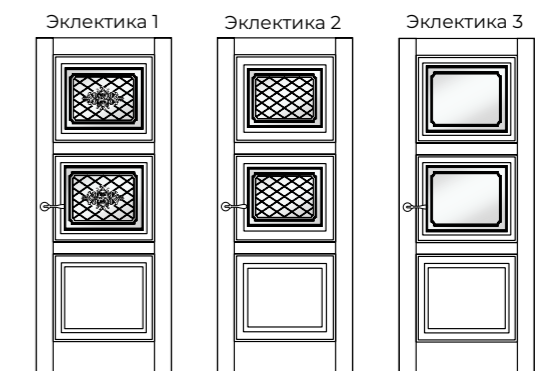
ELEGANCE 2



ELEGANCE 2b



ELEGANCE 3



ELEGANCE 4



Стеклопакет с рисунком Эклектика в цвете «лак» имеет белую или цвета умбра рамку по периметру стекла.

Цвет стекла:

БЕЛОЕ (float, optiwhite), ТОНИРОВАННОЕ (бронза, евробронза)

Матирование стекла:

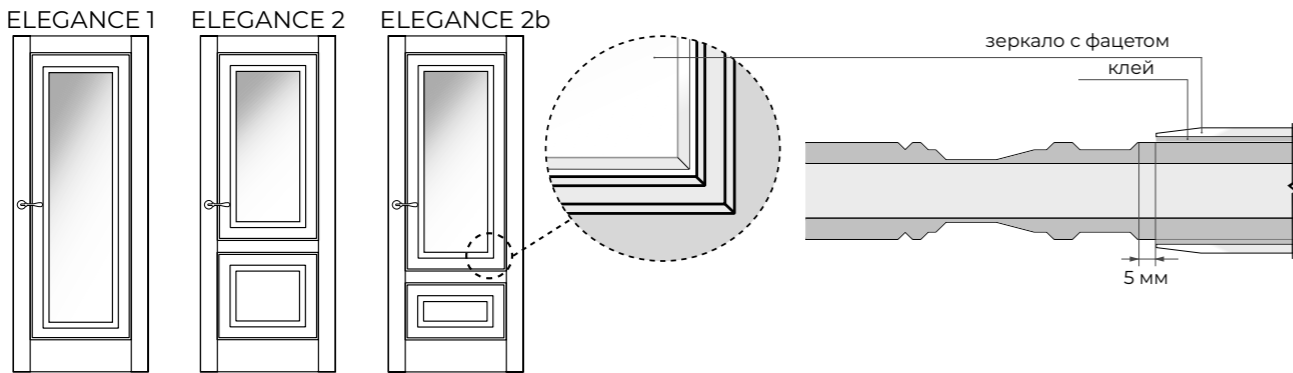
СМ1

*В = 2000; Ш = 800

ОСТЕКЛЕНИЕ*

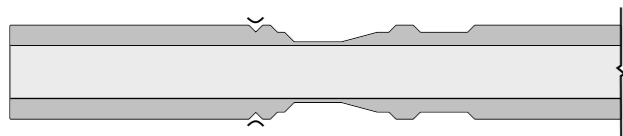
Зеркало

Модели Elegance могут комплектоваться зеркалом с фацетом посредством наклеивания зеркала к филенке. Зеркало наклеивается с отступом 5 мм.



Патина

Схема нанесения патины обозначена пунктиром.



Цвет патины:
ЗОЛОТО, СЕРЕБРО, БРОНЗА.

Распашная система

Прочие системы

ПОЛОТНО ГЛУХОЕ

	прямое открывание					обратное открывание			
	L	Q	M	ПСК01	ПСК02	RQ	ОСК1	ОСК2	
без AL	+	+	+	-	+	+	-	-	
2 AL	-	-	-	-	-	-	-	-	
4 AL	-	-	-	-	-	-	-	-	

	Складная		Откатная			Поворотная	Откатная	
	Twice	Heft	Invis	Diva	Loft	Roto	Norm	Cascad Slide
без AL	-	-	+	+	+	+	+	+
2 AL	-	-	-	-	-	-	-	-
4 AL	-	-	-	-	-	-	-	-

ПОЛОТНО ОСТЕКЛЁННОЕ

	прямое открывание					обратное открывание			
	L	Q	M	ПСК01	ПСК02	RQ	ОСК1	ОСК2	
без AL	+	+	+	-	+	+	-	-	
2 AL	-	-	-	-	-	-	-	-	
4 AL	-	-	-	-	-	-	-	-	

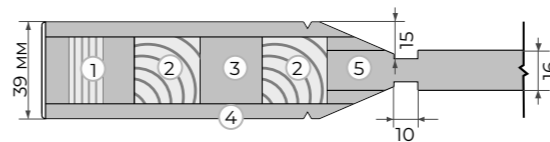
	Складная		Откатная			Поворотная	Откатная	
	Twice	Heft	Invis	Diva	Loft	Roto	Norm	Cascad Slide
без AL	-	-	-	-	+	-	-	-
2 AL	-	-	-	-	-	-	-	-
4 AL	-	-	-	-	-	-	-	-

КОЛЛЕКЦИЯ ECLECTICA

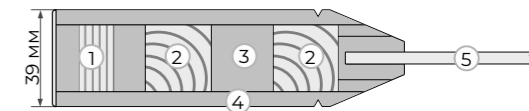
ECLECTICA - это коллекция дверей комбинированных фрезеровок, дополняющих или имитирующих другие фрезеровки, выполненная в эмали. Состоит из двух серий Belluno и Stripe.

СЕРИЯ BELLUNO. Глубокая фрезеровка

Полотно глухое(ДГ)



Полотно остекленное (ДО)



- 1. Каркас - сэндвич брус
- 2. Брус массива сосны
- 3. МДФ
- 4. Облицовочное покрытие МДФ т. 6 мм
- 5. Внутреннее заполнение каркаса МДФ 16 мм

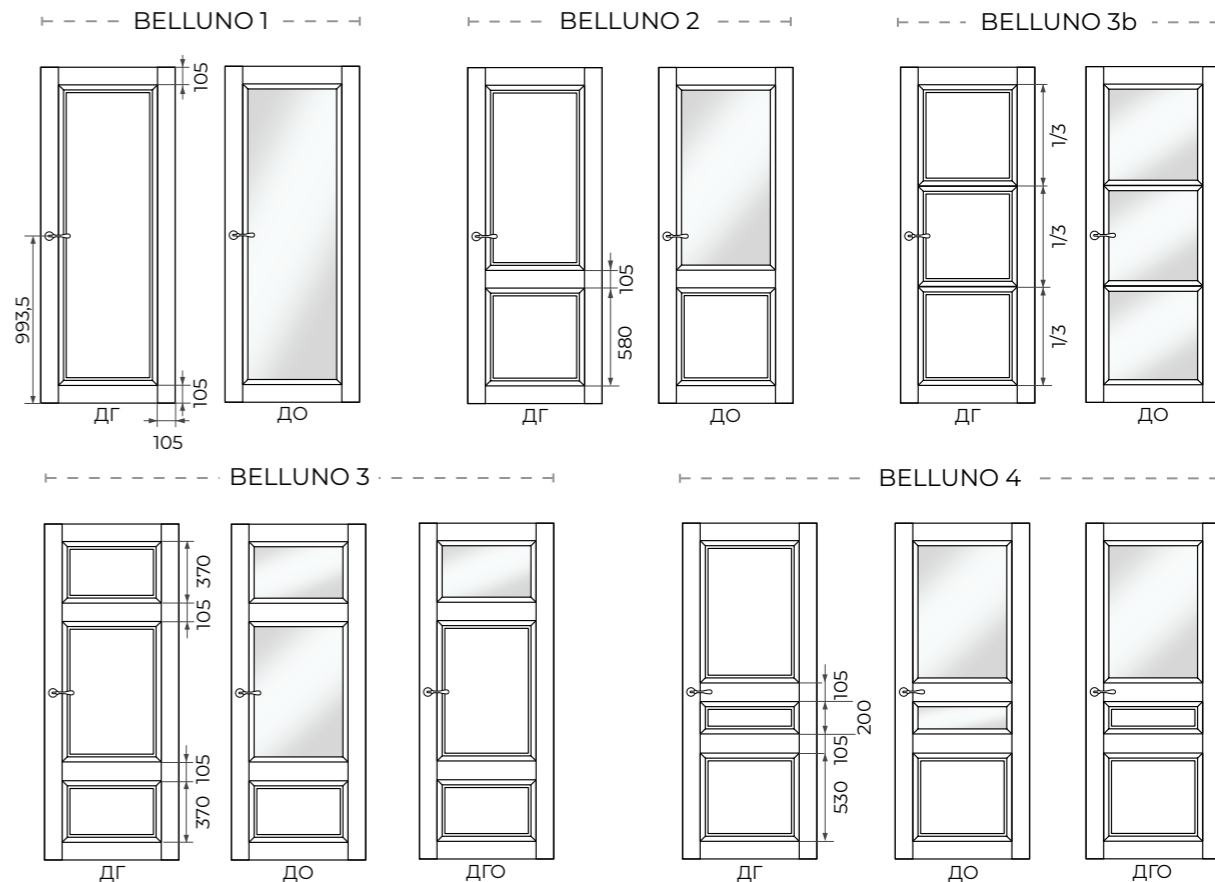
- 1. Каркас - сэндвич брус
- 2. Брус массива сосны
- 3. МДФ
- 4. Облицовочное покрытие МДФ т. 6 мм
- 5. Стекло 4 мм

РАЗРЕЗ

ОТДЕЛКА

Виды отделки:
ЭМАЛЬ

ИСПОЛНЕНИЕ*

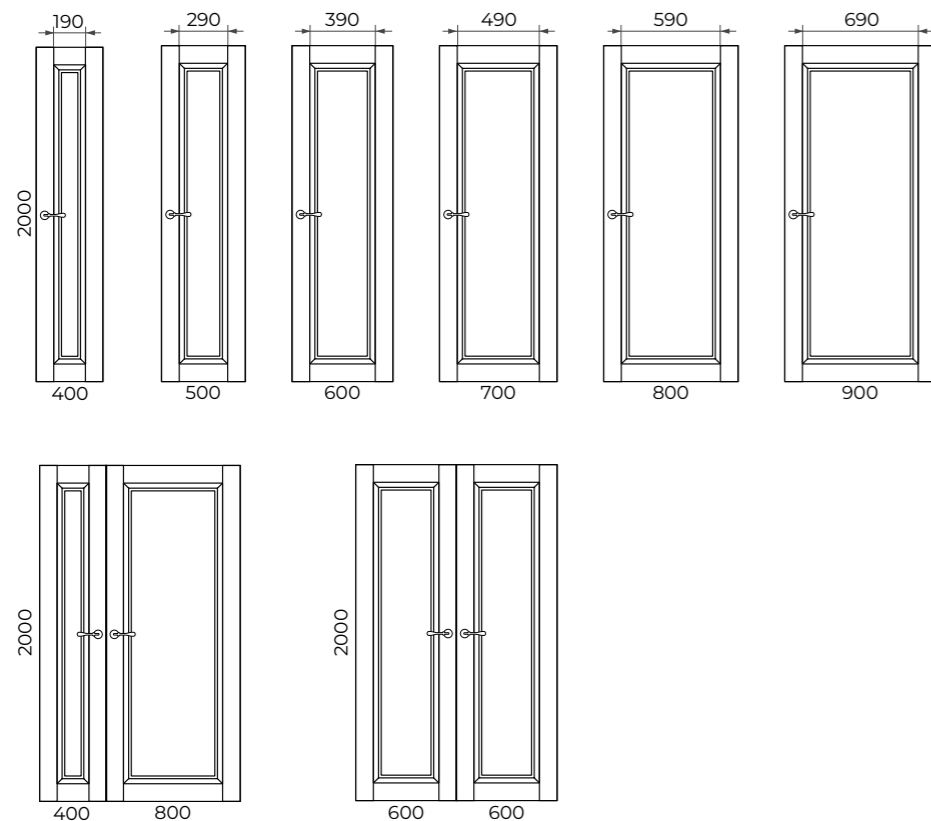


*В = 2000; Ш = 800

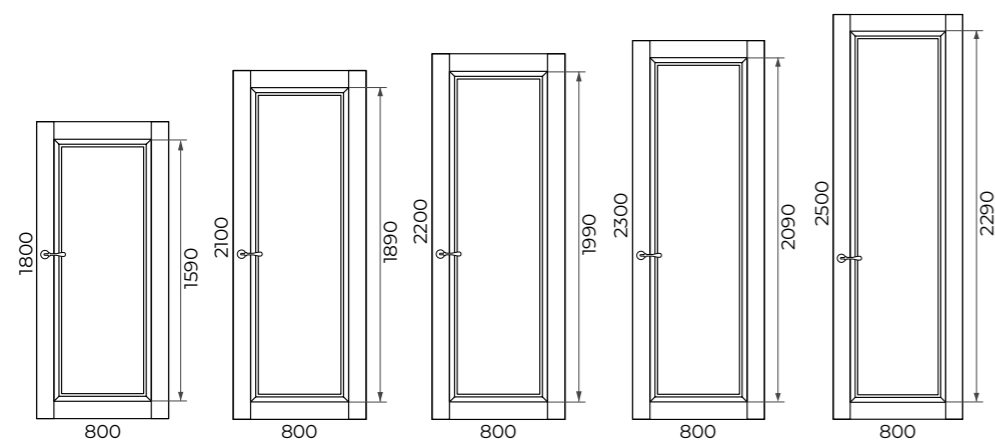
BELLUNO 1

	min	max	шаг	Как меняем	Примечание
Ширина	400	900	50	за счет изменения ширины филенки/стекла	
Высота	1800	2500	50	за счет изменения высоты филенки/стекла	

1. Изменение дизайна, в зависимости от ширины полотна



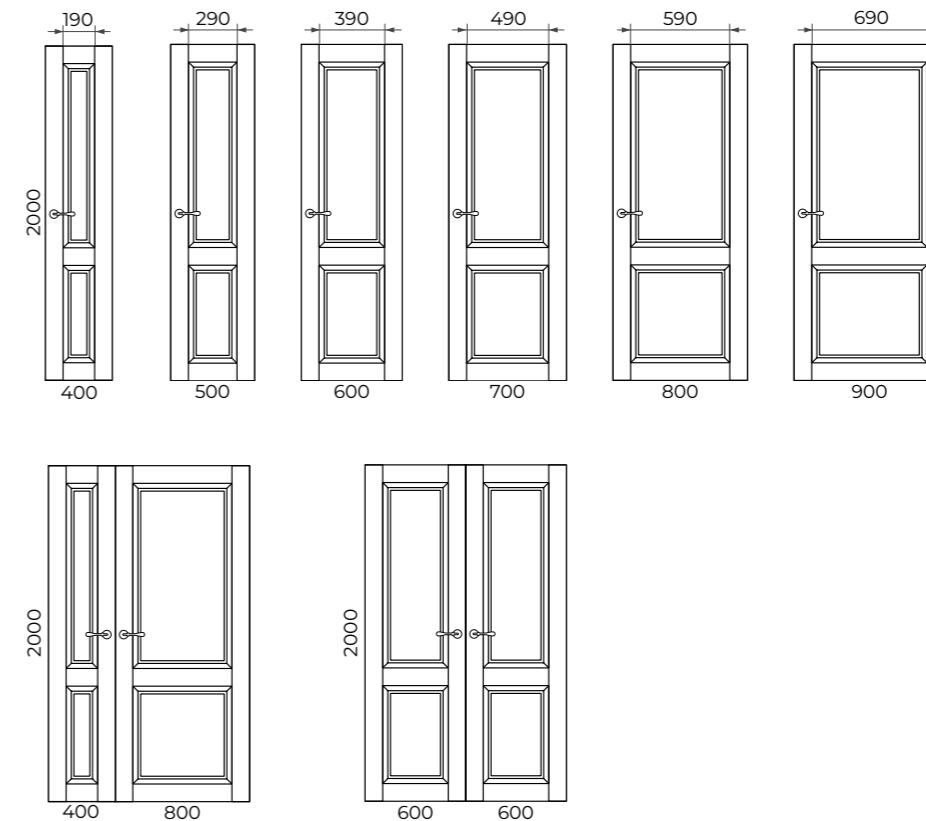
2. Изменение дизайна, в зависимости от высоты полотна



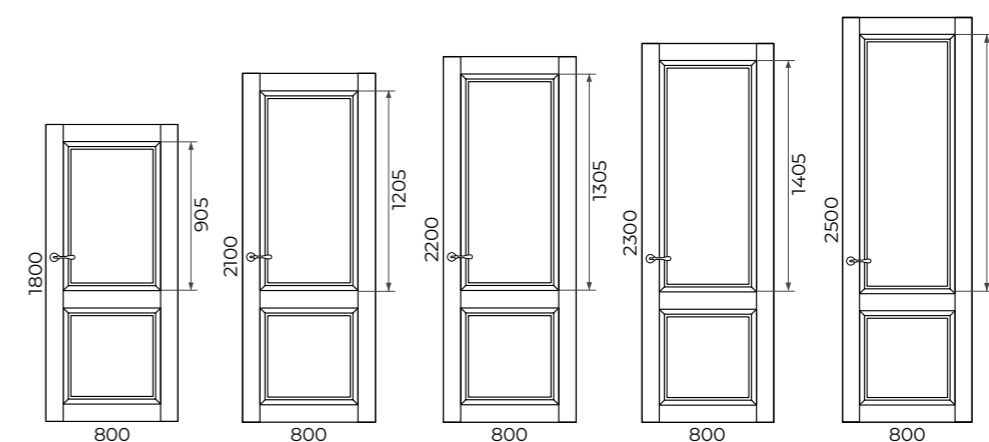
BELLUNO 2

	min	max	шаг	Как меняем	Примечание
Ширина	400	900	50	за счет изменения ширины филенок/стекло	высота нижнего проема постоянна
Высота	1800	2500	50	за счет изменения высоты верхней филенки/стекла	

1. Изменение дизайна, в зависимости от ширины полотна



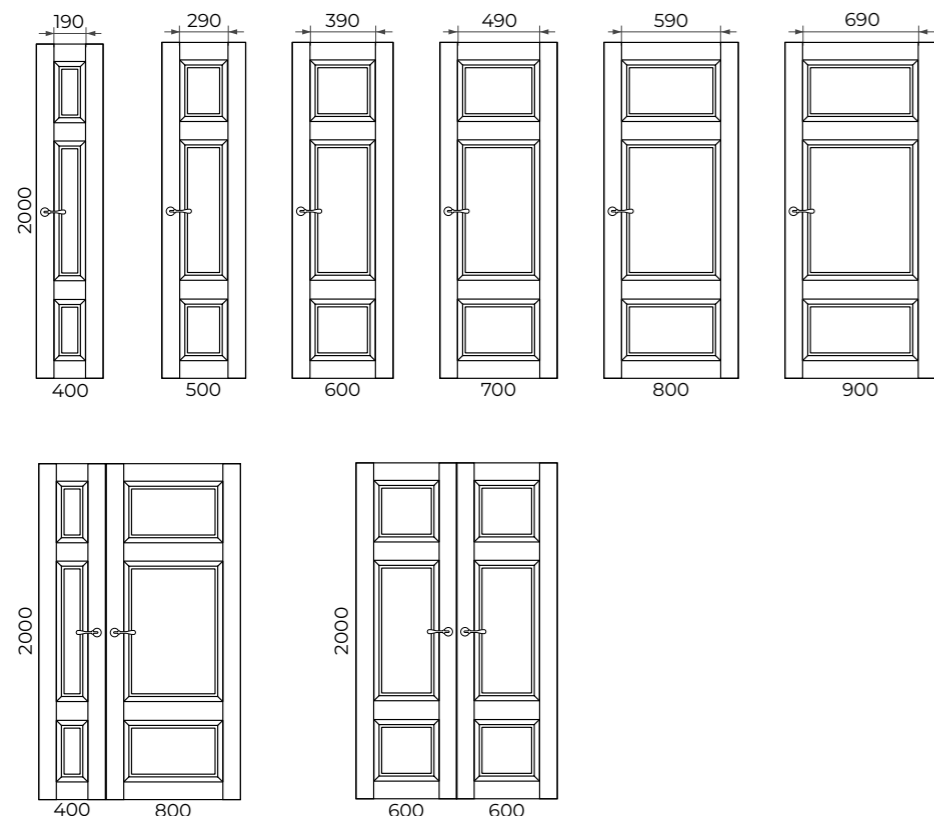
2. Изменение дизайна, в зависимости от высоты полотна



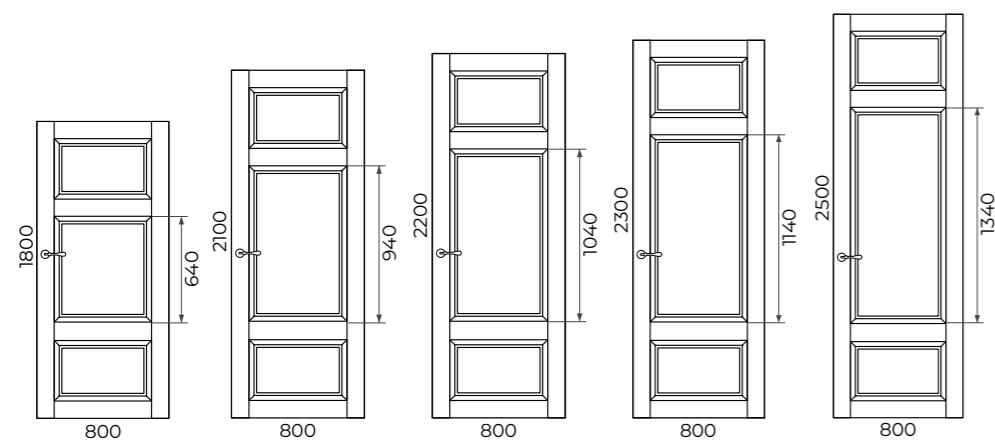
BELLUNO 3

	min	max	шаг	Как меняем	Примечание
Ширина	400	900	50	за счет изменения ширины филенок/стекло	высота нижнего и верхнего проемов постоянна
Высота	1800	2500	50	за счет изменения высоты средней филенки/стекла	

1. Изменение дизайна, в зависимости от ширины полотна



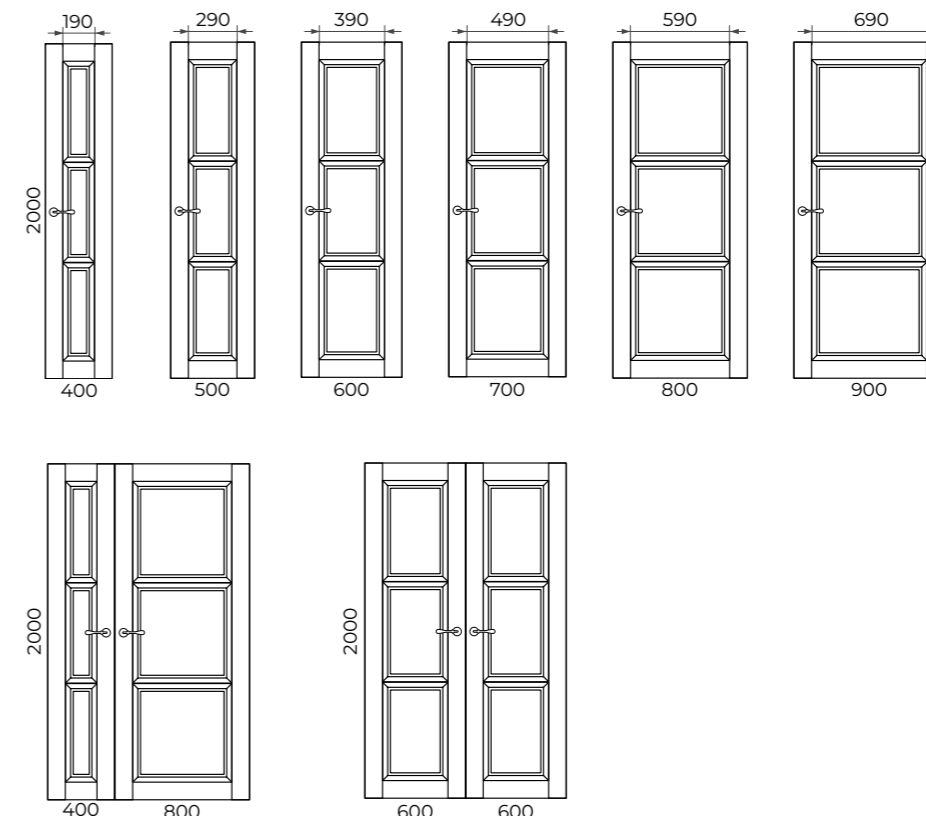
2. Изменение дизайна, в зависимости от высоты полотна



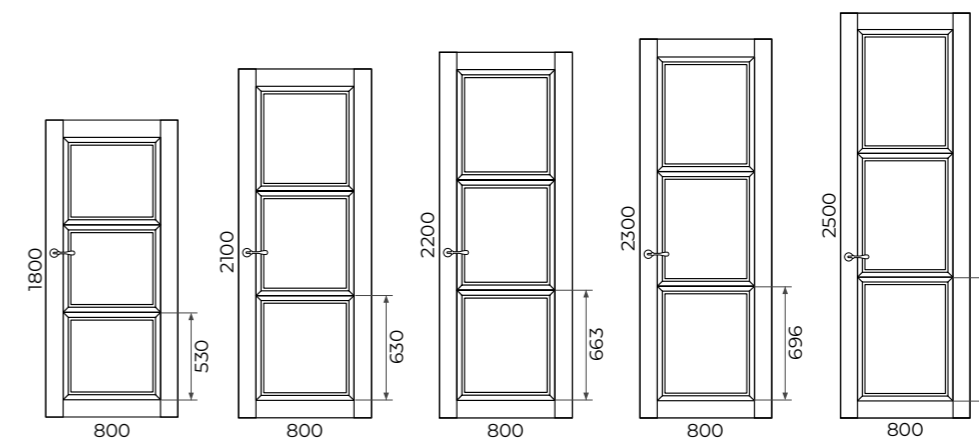
BELLUNO 3b

	min	max	шаг	Как меняем	Примечание
Ширина	400	900	50	за счет изменения ширины филенок/стекло	высота нижнего проема постоянна
Высота	1800	2500	50	за счет пропорционального изменения высоты всех филенок/стекло	

1. Изменение дизайна, в зависимости от ширины полотна



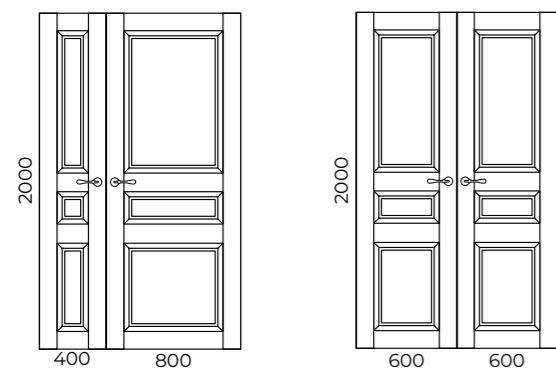
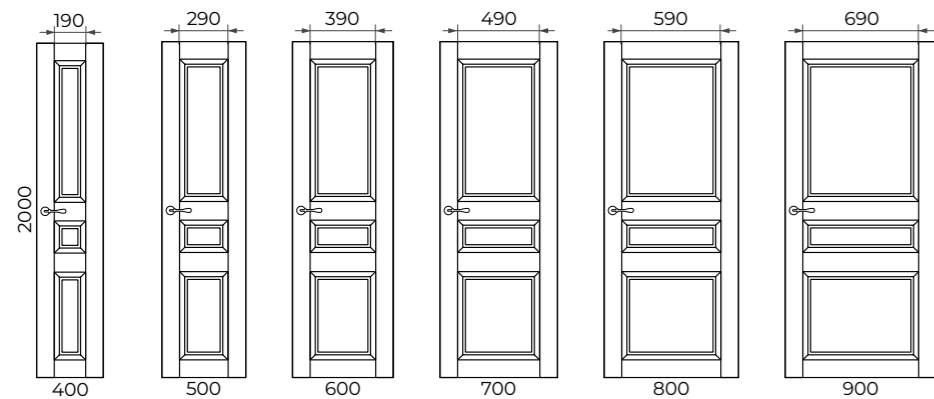
2. Изменение дизайна, в зависимости от высоты полотна



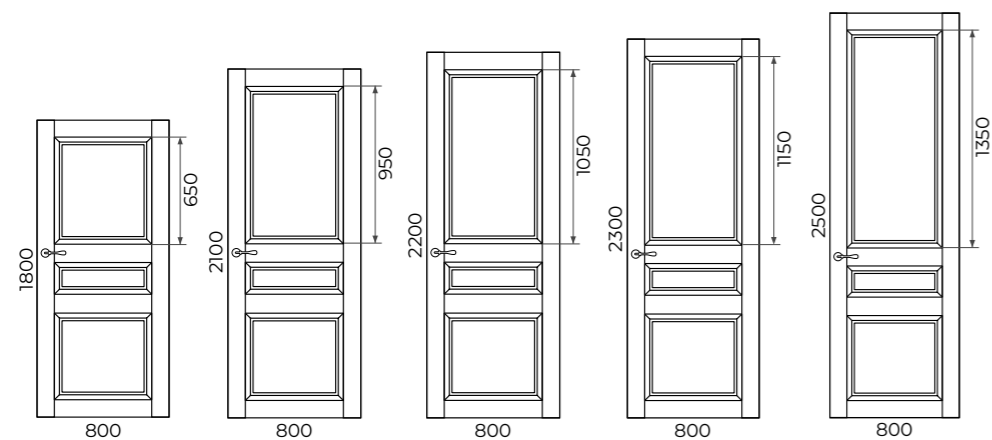
BELLUNO 4

	min	max	шаг	Как меняем	Примечание
Ширина	400	900	50	за счет изменения ширины филенок/стекол	высота среднего и нижнего проемов постоянна
Высота	1800	2500	50	за счет изменения высоты верхней филенки/стекла	

1. Изменение дизайна, в зависимости от ширины полотна



2. Изменение дизайна, в зависимости от высоты полотна



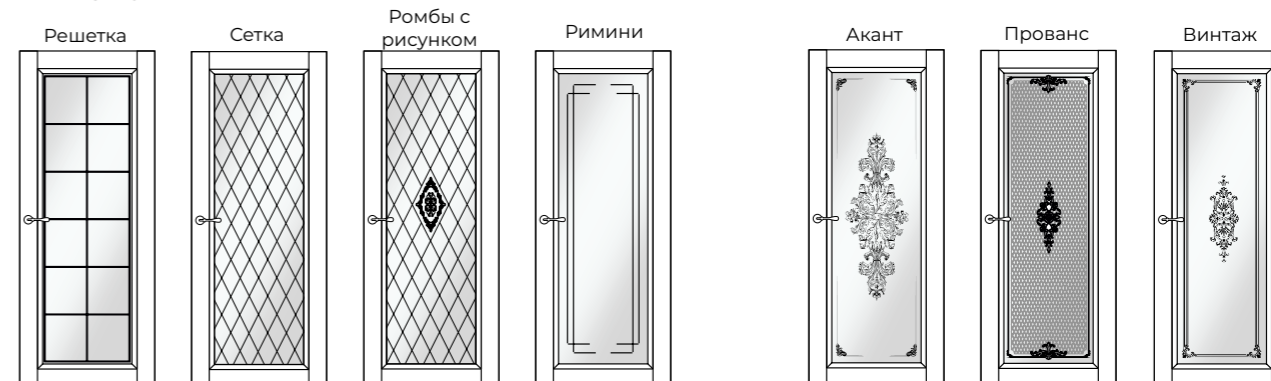
Варианты остекления: СТЕКЛО БЕЗ ДЕКОРА

- ## СТЕКЛО С ДЕКОРОМ
- алмазная гравировка СМ1
 - рисунок по стеклу СМ1

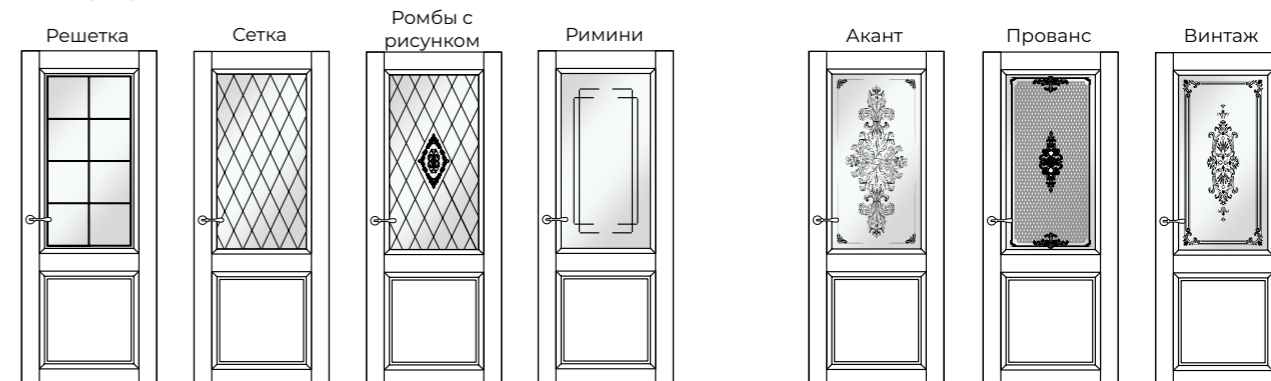
----- Алмазная гравировка -----

----- Рисунок по стеклу -----

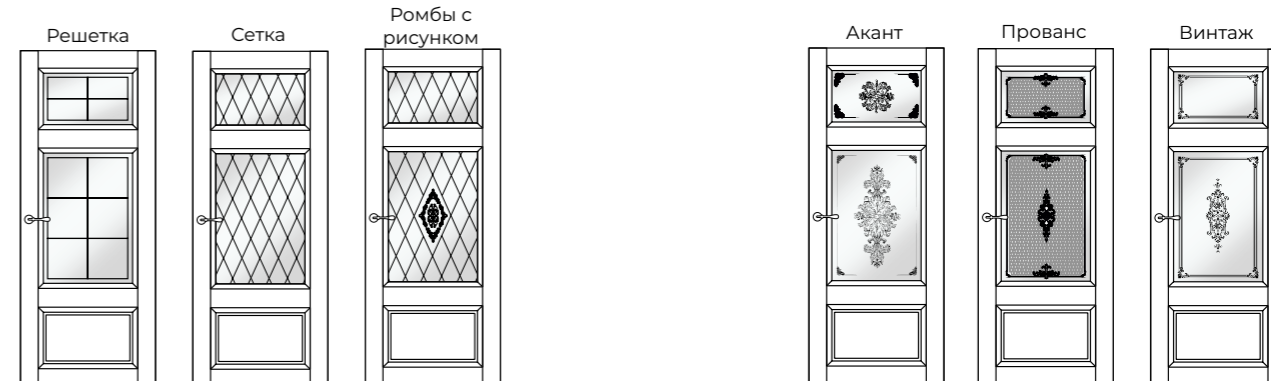
BELLUNO 1



BELLUNO 2



BELLUNO 3

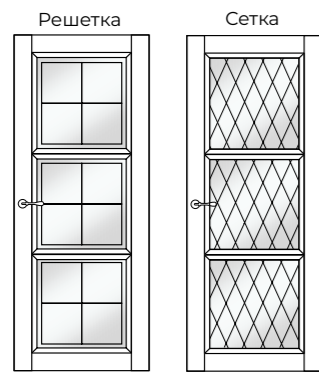


*В = 2000; Ш = 800

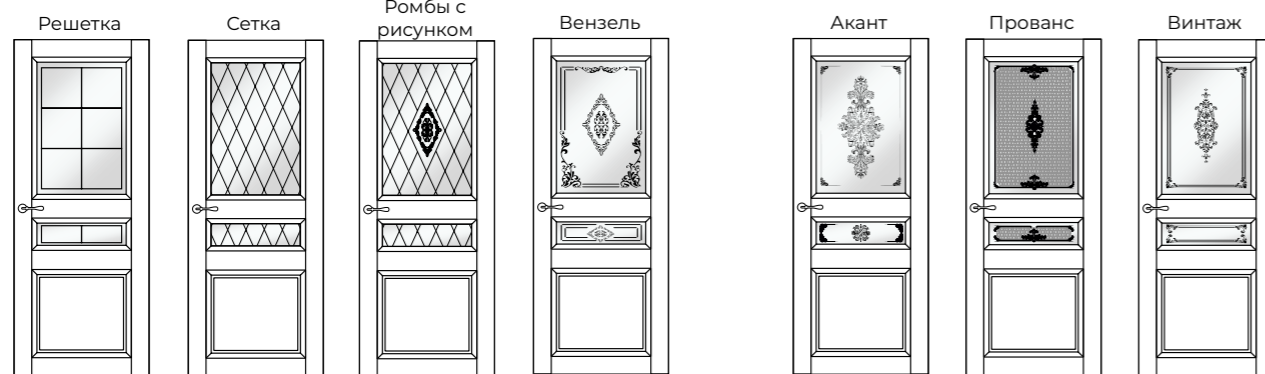
ОСТЕКЛЕНИЕ*

----- Алмазная гравировка ----- Рисунок по стеклу -----

BELLUNO 3B



BELLUNO 4



Цвет стекла:

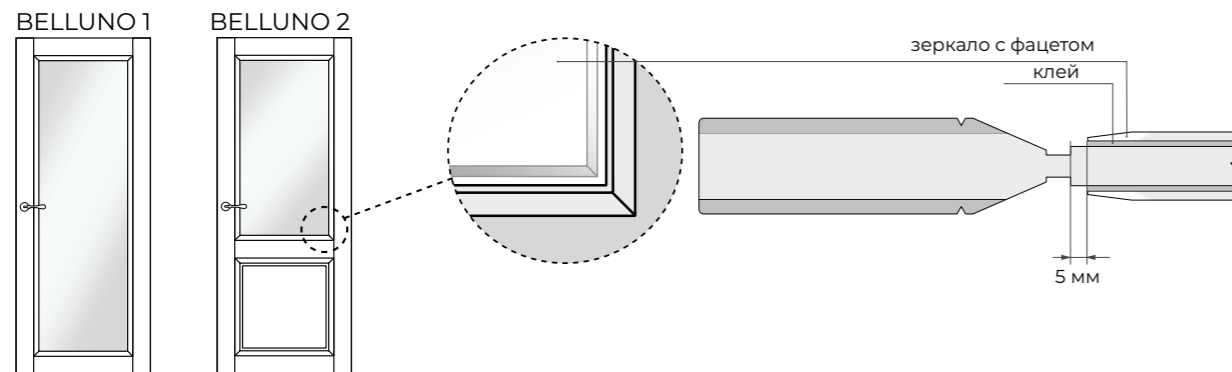
БЕЛОЕ (float, optiwhite), ТОНИРОВАННОЕ (бронза, евробронза)

Матирование стекла:

СМ0, СМ1, СМ2

Зеркало

Модели Belluno 1 и Belluno 2 могут комплектоваться зеркалом с фасетом посредством наклеивания зеркала к филенке. Зеркало наклеивается с отступом 5 мм.



Распашная система

Прочие системы

ПОЛОТНО ГЛУХОЕ

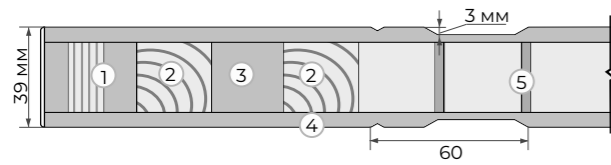
	прямое открытие				обратное открытие			Складная	Откатная			Поворотная	Откатная					
	L	Q	M	ПСК01	ПСК02	RQ	ОСК1		ОСК2	Twice	Heft		Invis	Diva	Loft	Roto	Norm	Cascad
без AL	+	+	+	-	+	+	-	-	-	-	+	+	+	+	+	+	+	+
2 AL	-	-	-	-	-	-	-	-	-	-	-	-	-	-	-	-	-	-
4 AL	-	-	-	-	-	-	-	-	-	-	-	-	-	-	-	-	-	-

ПОЛОТНО ОСТЕКЛЁННОЕ

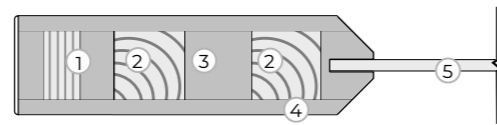
	прямое открытие				обратное открытие			Складная	Откатная			Поворотная	Откатная					
	L	Q	M	ПСК01	ПСК02	RQ	ОСК1		ОСК2	Twice	Heft		Invis	Diva	Loft	Roto	Norm	Cascad
без AL	+	+	+	-	+	+	-	-	-	-	-	+	-	-	-	-	-	-
2 AL	-	-	-	-	-	-	-	-	-	-	-	-	-	-	-	-	-	-
4 AL	-	-	-	-	-	-	-	-	-	-	-	-	-	-	-	-	-	-

СЕРИЯ STRIPE. Легкая фрезеровка

Полотно глухое (ДГ)



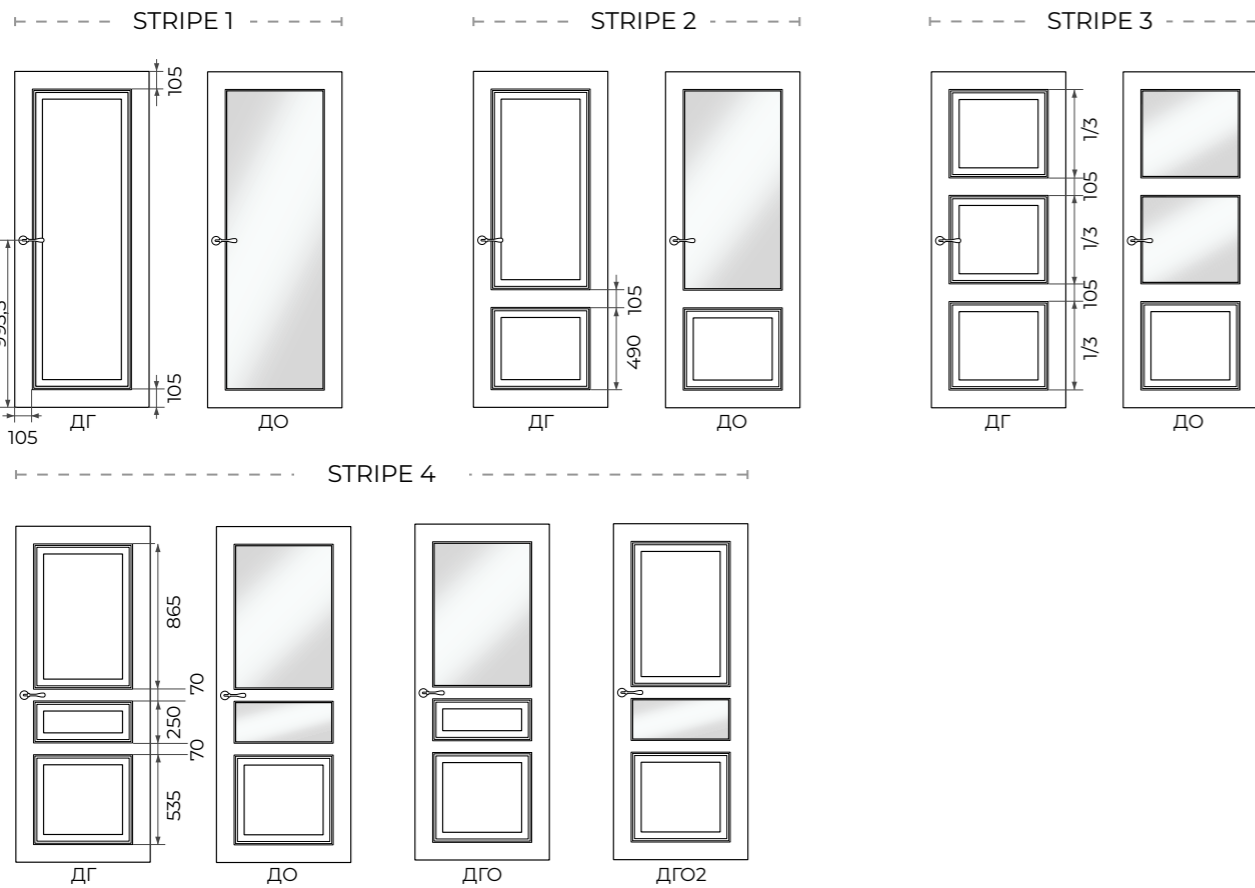
Полотно остекленное (ДО)



1. Каркас - сэндвич брус
2. Брус массива сосны
3. МДФ
4. Облицовочное покрытие МДФ т. 6 мм
5. Внутреннее заполнение МДФ решётка

1. Каркас - сэндвич брус
2. Брус массива сосны
3. МДФ
4. Облицовочное покрытие МДФ т. 6 мм
5. Стекло т. 4 мм

Виды отделки: ЭМАЛЬ

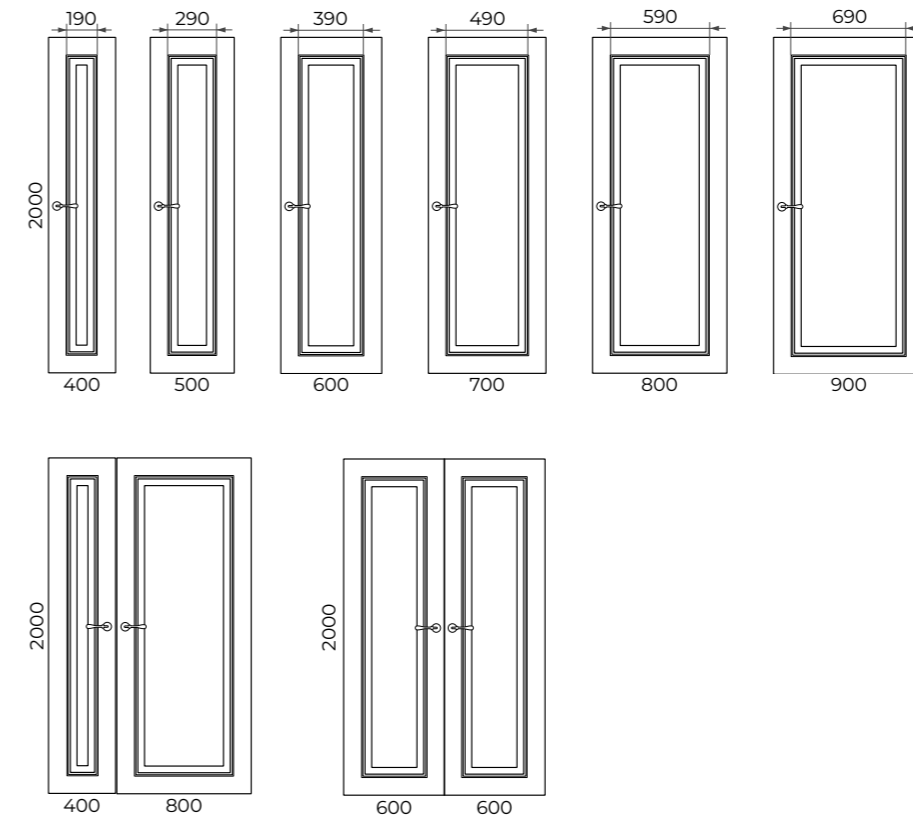


*В = 2000; Ш = 800

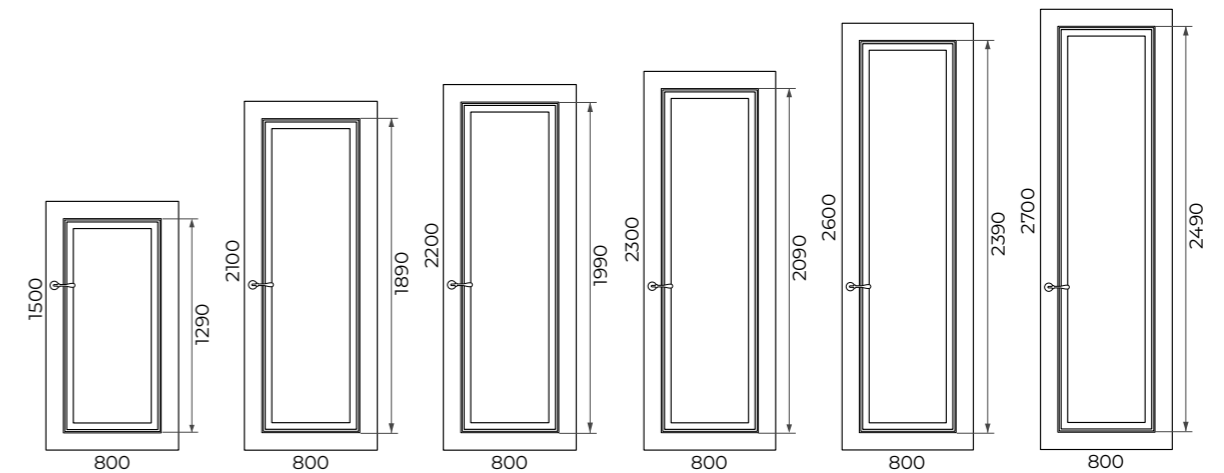
STRIFE 1

	min	max	шаг	Как меняем	Примечание
Ширина	400	900	50	за счет изменения ширины филенки/стекла	
Высота	1500	2700	50	за счет изменения высоты филенки/стекла	

1. Изменение дизайна, в зависимости от ширины полотна



2. Изменение дизайна, в зависимости от высоты полотна

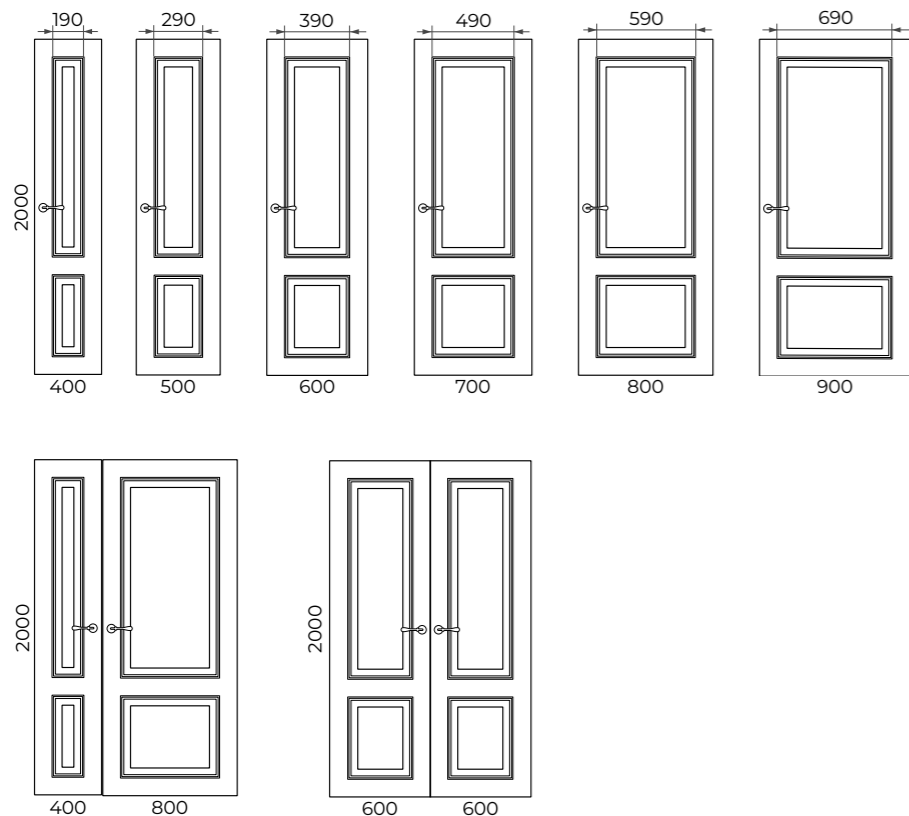


ГАБАРИТНЫЕ РАЗМЕРЫ И ИЗМЕНЕНИЕ ДИЗАЙНА ПОЛОТНА

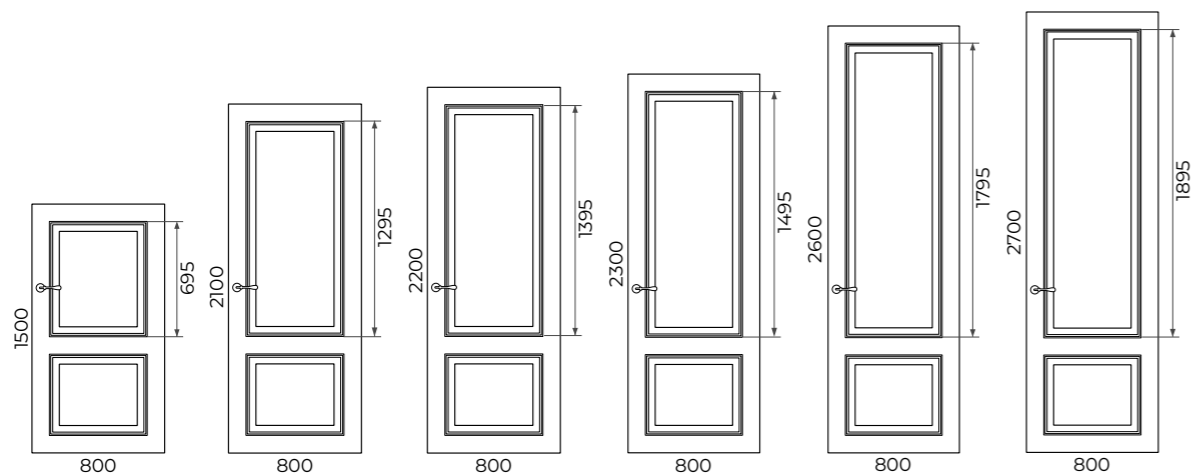
STRIPE 2

	min	max	шаг	Как меняем	Примечание
Ширина	400	900	50	за счет изменения ширины филенок/стекло	высота нижнего проема постоянна
Высота	1500	2700	50	за счет изменения высоты верхней филенки/стекла	

1. Изменение дизайна, в зависимости от ширины полотна



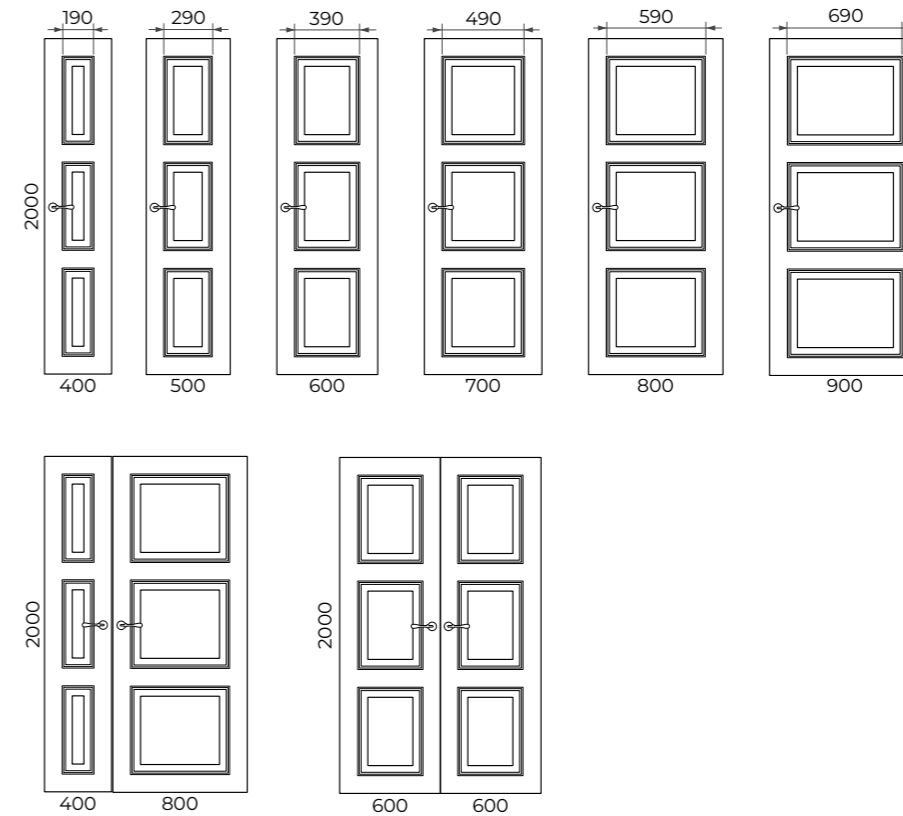
2. Изменение дизайна, в зависимости от высоты полотна



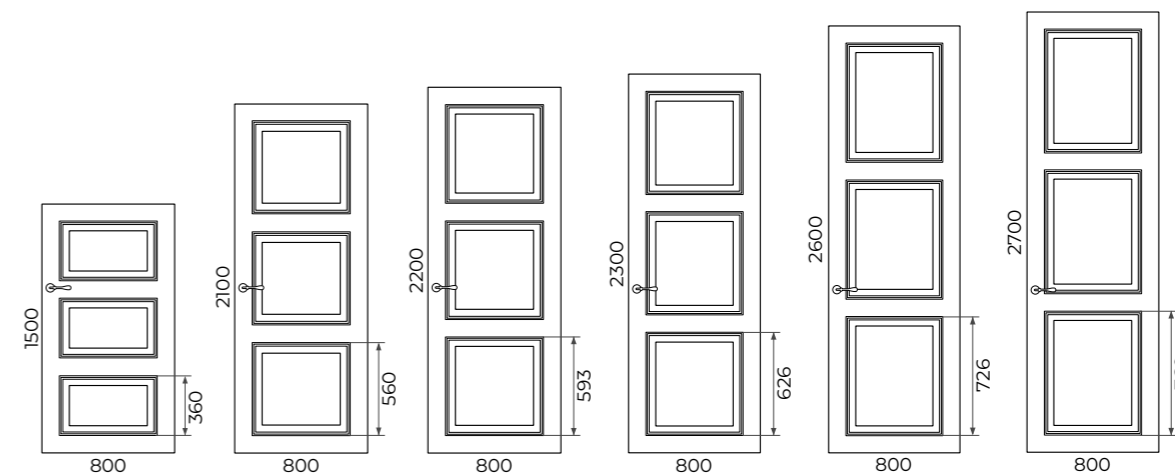
STRIPE 3

	min	max	шаг	Как меняем	Примечание
Ширина	400	900	50	за счет изменения ширины филенок/стекло	за счет пропорционального изменения высоты всех филенок/стекло
Высота	1500	2700	50	за счет пропорционального изменения высоты всех филенок/стекло	

1. Изменение дизайна, в зависимости от ширины полотна



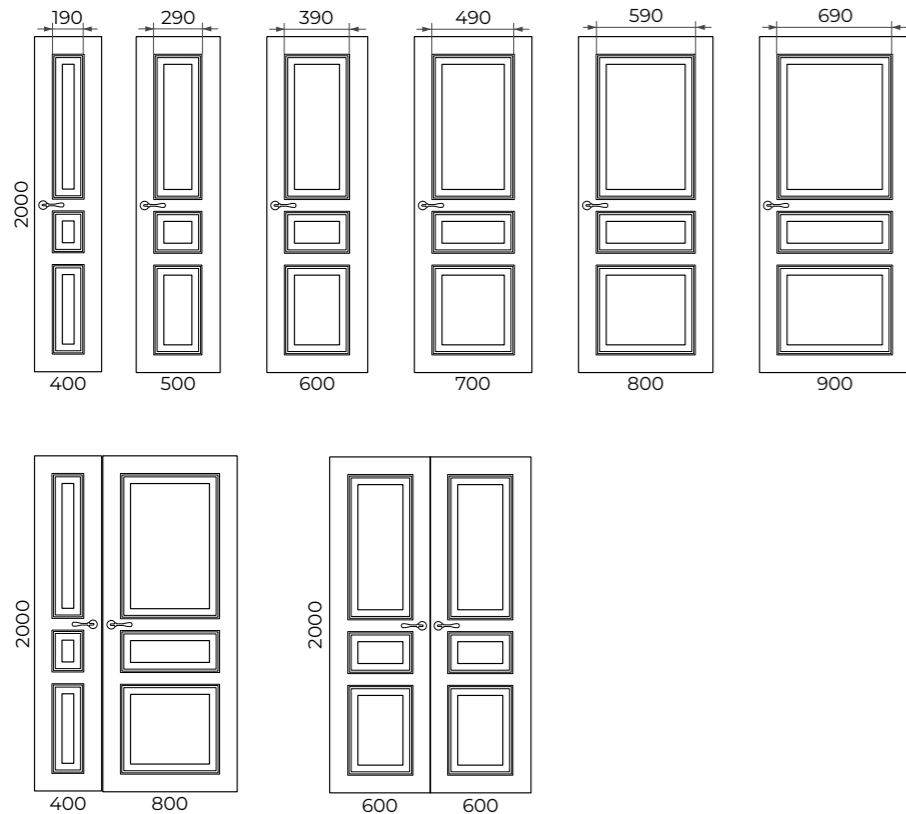
2. Изменение дизайна, в зависимости от высоты полотна



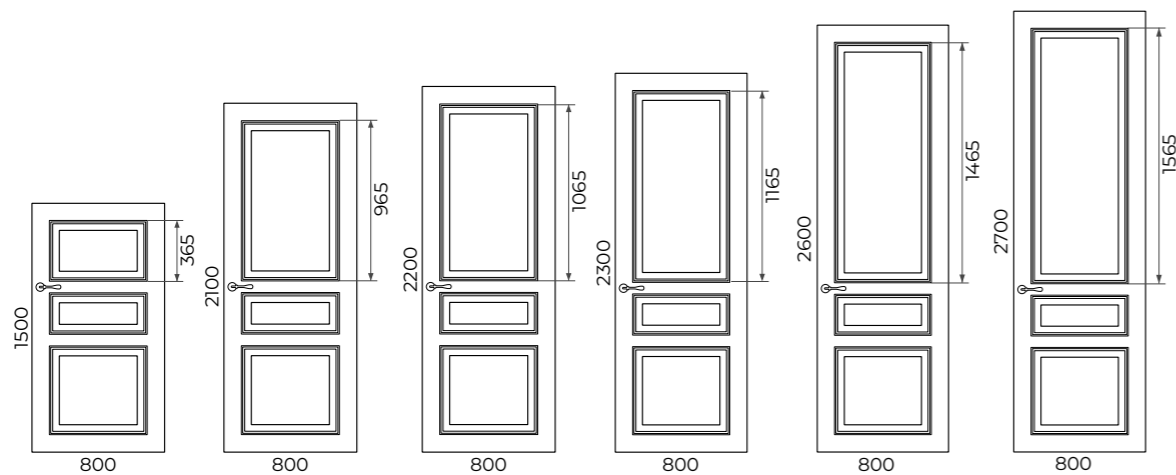
STRIPE 4

	min	max	шаг	Как меняем	Примечание
Ширина	400	900	50	за счет изменения ширины филенок/стекло	высота нижнего проема постоянна
Высота	1500	2700	50	за счет изменения высоты верхней филенки/стекла	

1. Изменение дизайна, в зависимости от ширины полотна



2. Изменение дизайна, в зависимости от высоты полотна



Варианты остекления: СТЕКЛО БЕЗ ДЕКОРА

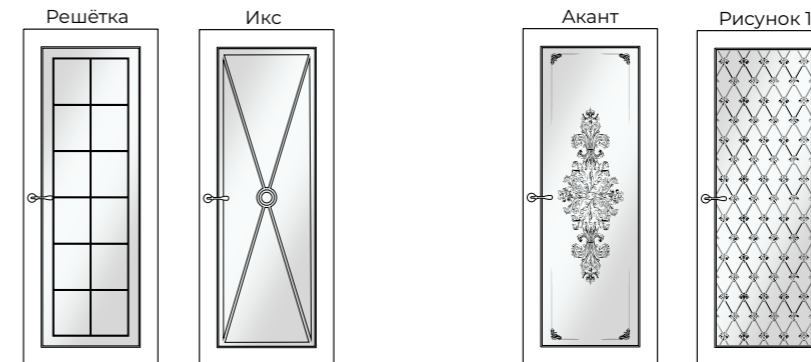
СТЕКЛО С ДЕКОРОМ

- алмазная гравировка СМ1
- рисунок по стеклу СМ1

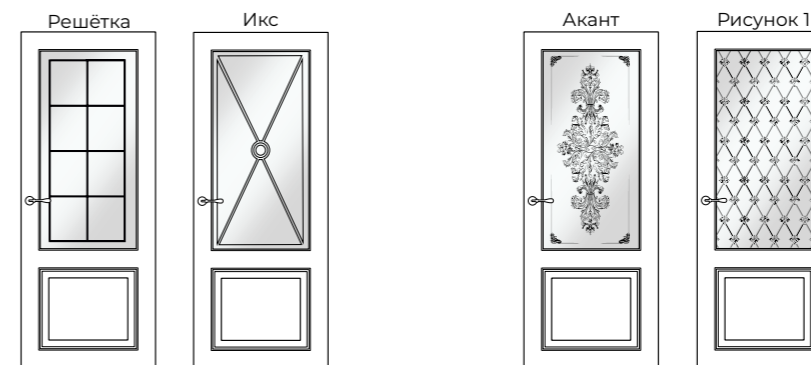
┌ - - Алмазная гравировка - - ┐

┌ - - Рисунок по стеклу - - ┐

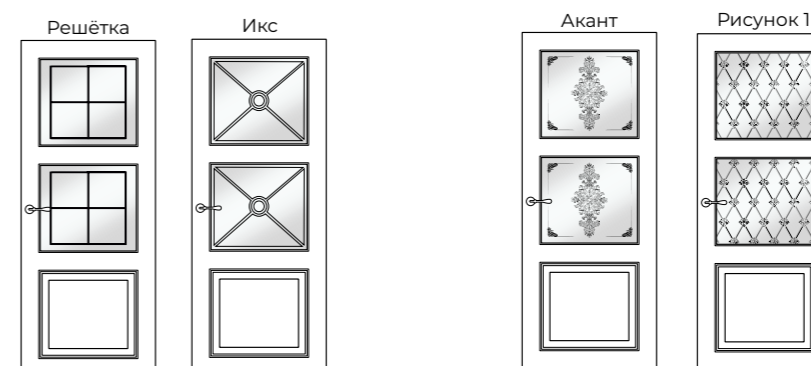
STRIPE 1



STRIPE 2



STRIPE 3



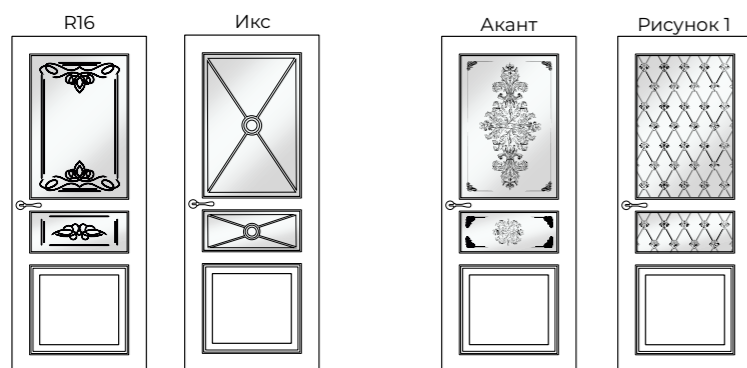
*В = 2000; Ш = 800

ОСТЕКЛЕНИЕ*

┌ - - Алмазная гравировка - - ┐

┌ - - Рисунок по стеклу - - ┐

STRIPE 4



Цвет стекла:

БЕЛОЕ (float, optiwhite), ТОНИРОВАННОЕ (бронза, евробронза)

Матирование стекла:

СМ0, СМ1, СМ2

*В = 2000; Ш = 800

Распашная система

Прочие системы

ПОЛОТНО ГЛУХОЕ

	прямое открывание				обратное открывание			
	L	Q	M	ПСК01	ПСК02	RQ	ОСК1	ОСК2
без AL	+	+	+	-	+	+	-	-
2 AL	-	-	-	-	-	-	-	-
4 AL	-	-	-	-	-	-	-	-

	Складная		Откатная			Поворотная	Откатная		
	Twice	Heft	Invis	Diva	Loft		Norm	Cascad	Slide
без AL	+	+	+	+	+	+	+	+	+
2 AL	-	-	-	-	-	-	-	-	-
4 AL	-	-	-	-	-	-	-	-	-

ПОЛОТНО ОСТЕКЛЁННОЕ

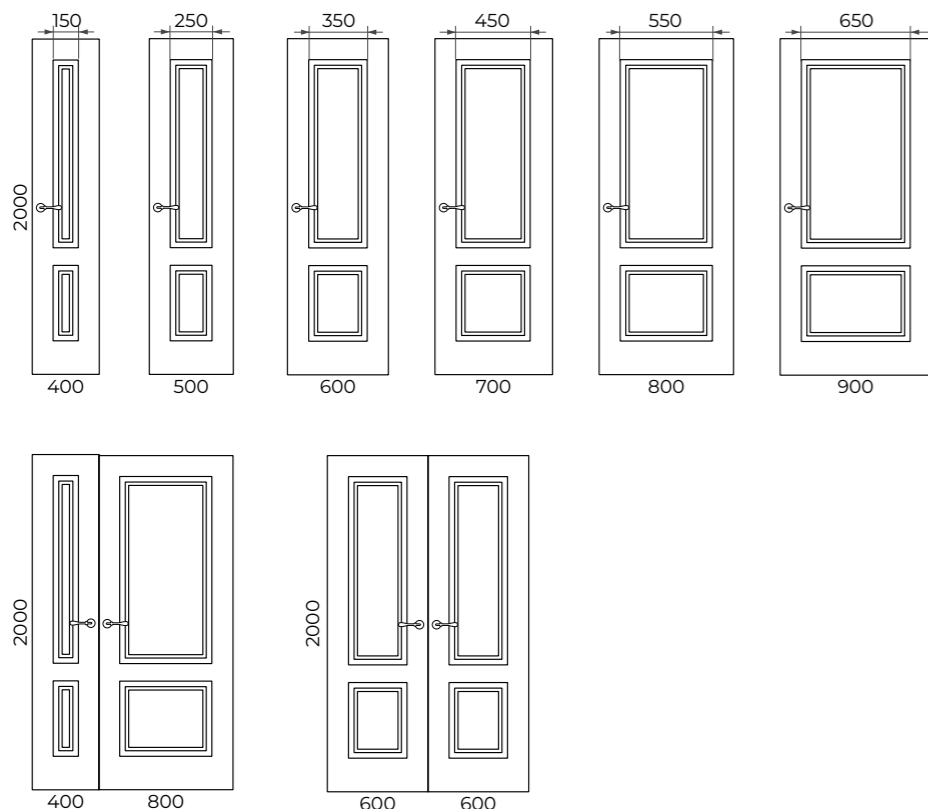
	прямое открывание				обратное открывание			
	L	Q	M	ПСК01	ПСК02	RQ	ОСК1	ОСК2
без AL	+	+	+	-	-	+	-	-
2 AL	-	-	-	-	-	-	-	-
4 AL	-	-	-	-	-	-	-	-

	Складная		Откатная			Поворотная	Откатная		
	Twice	Heft	Invis	Diva	Loft		Norm	Cascad	Slide
без AL	-	-	-	-	+	-	-	-	-
2 AL	-	-	-	-	-	-	-	-	-
4 AL	-	-	-	-	-	-	-	-	-

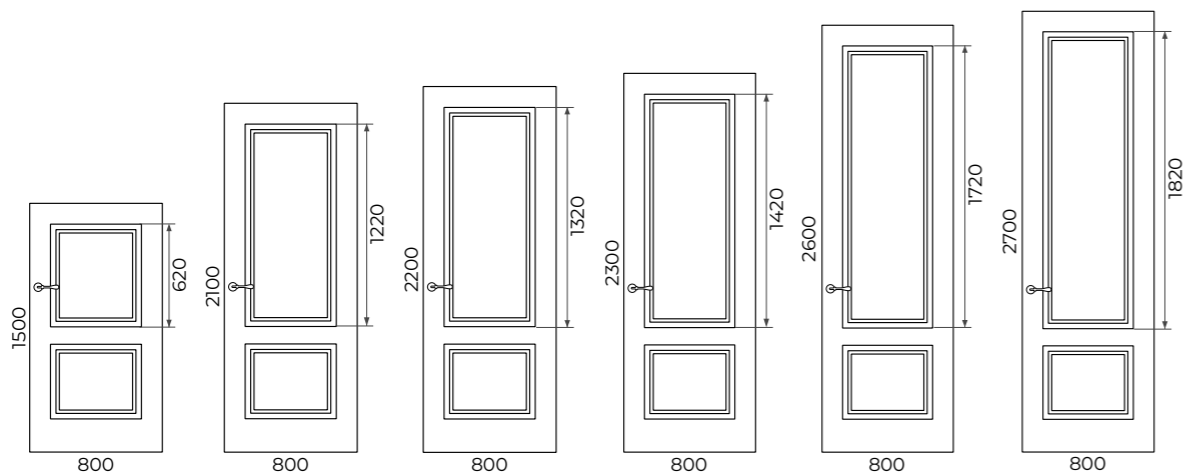
RINO 2

	min	max	шаг	Как меняем	Примечание
Ширина	400	900	50	за счет изменения ширины филенки/стекла	высота нижней филенки постоянна
Высота	1500	2700	50	за счет изменения высоты верхней филенки/стекла	

1. Изменение дизайна, в зависимости от ширины полотна



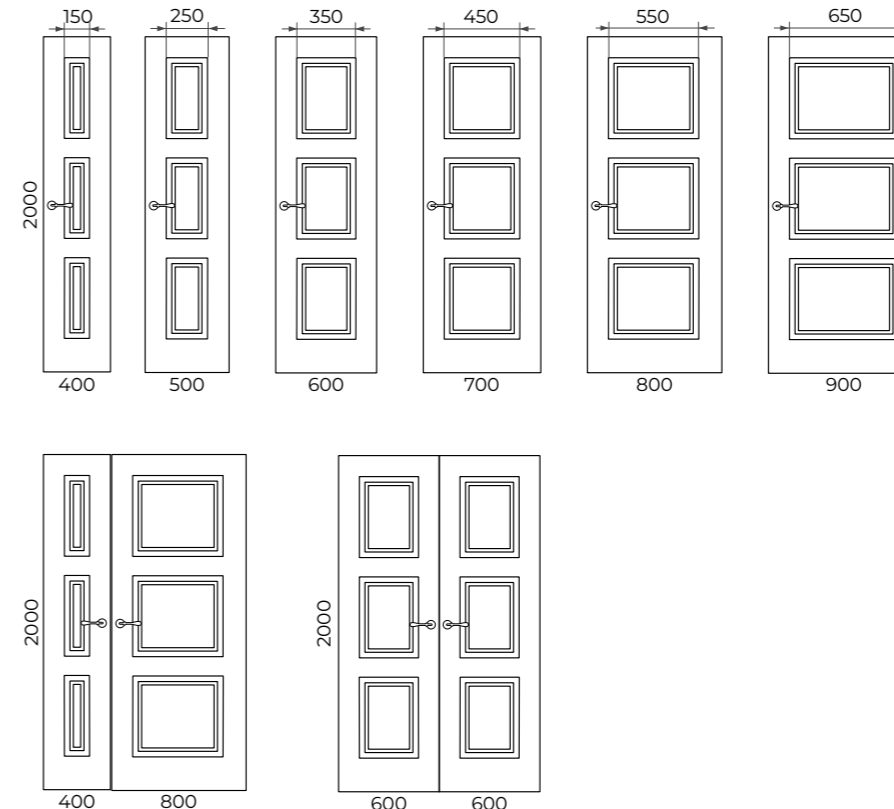
2. Изменение дизайна, в зависимости от высоты полотна



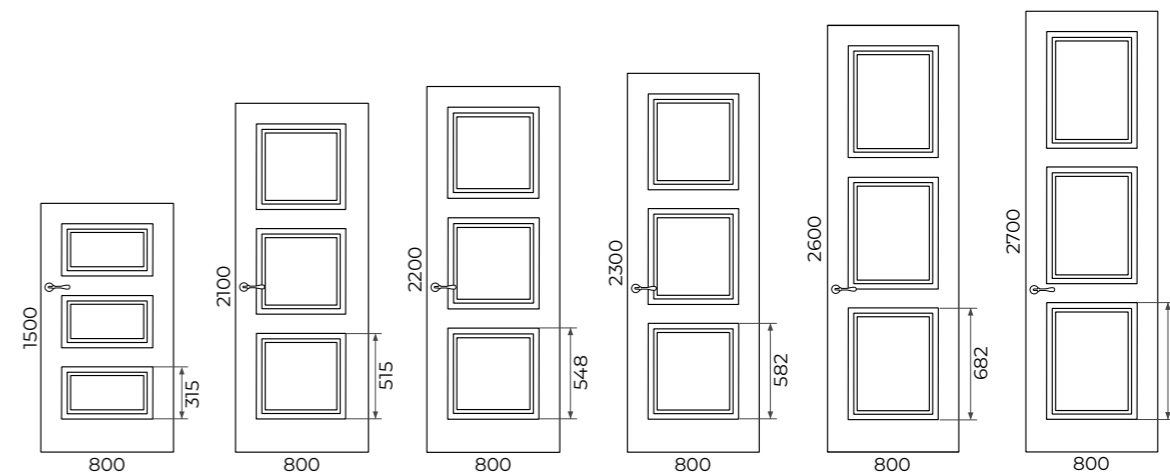
RINO 3

	min	max	шаг	Как меняем	Примечание
Ширина	400	900	50	за счет изменения ширины филенок/стекла	за счет пропорционального изменения высоты всех филенок/стекла
Высота	1500	2700	50	за счет пропорционального изменения высоты всех филенок/стекла	

1. Изменение дизайна, в зависимости от ширины полотна



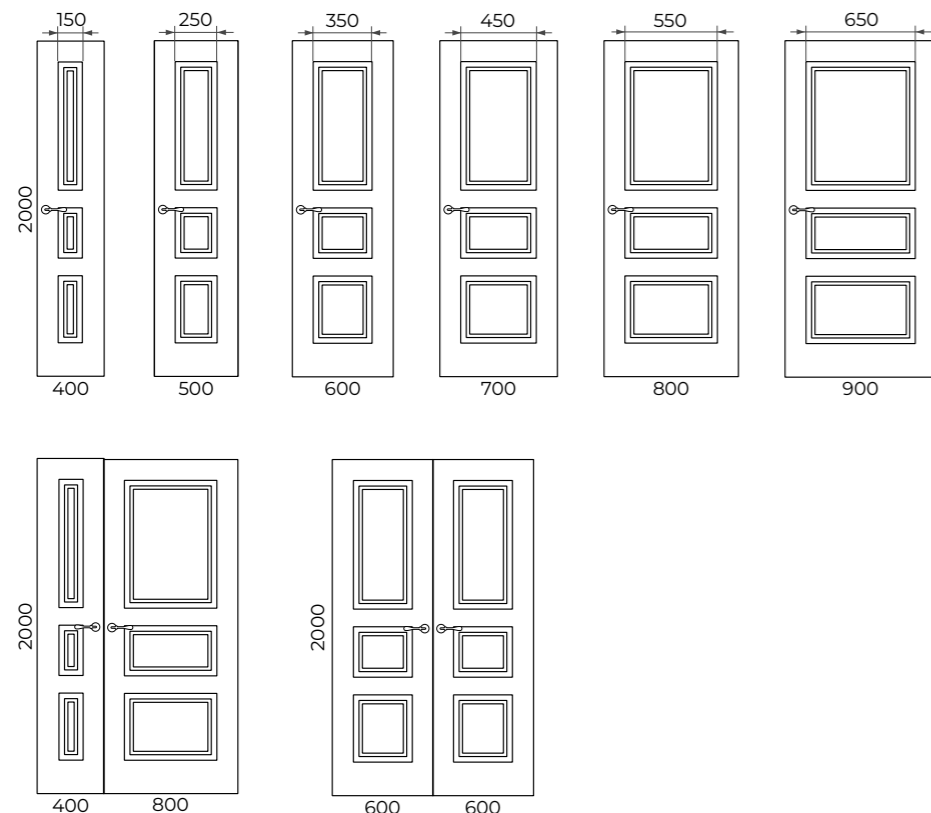
2. Изменение дизайна, в зависимости от высоты полотна



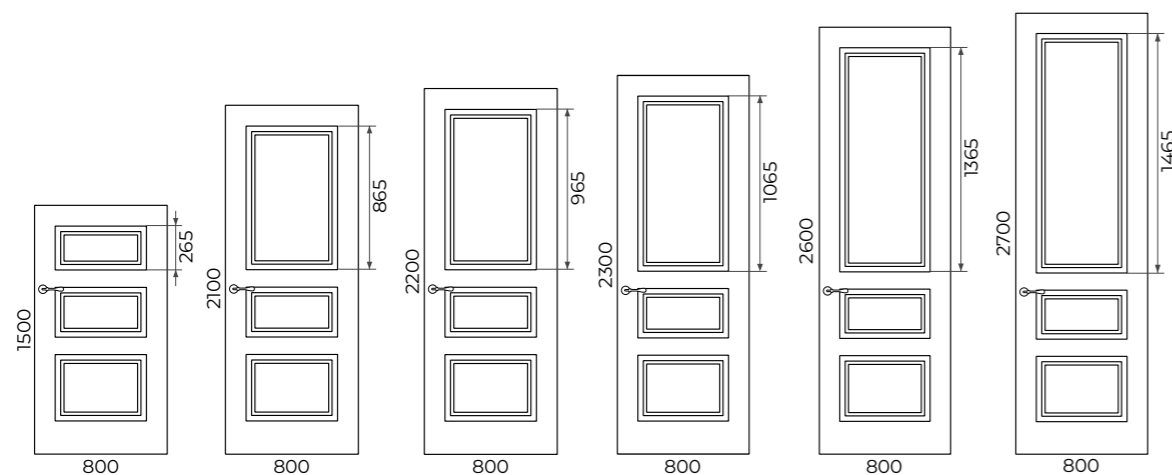
RINO 4

	min	max	шаг	Как меняем	Примечание
Ширина	400	900	50	за счет изменения ширины филенок/стекол	высота нижней и средней филенок постоянна
Высота	1500	2700	50	за счет изменения высоты верхней филенки/стекла	

1. Изменение дизайна, в зависимости от ширины полотна



2. Изменение дизайна, в зависимости от высоты полотна

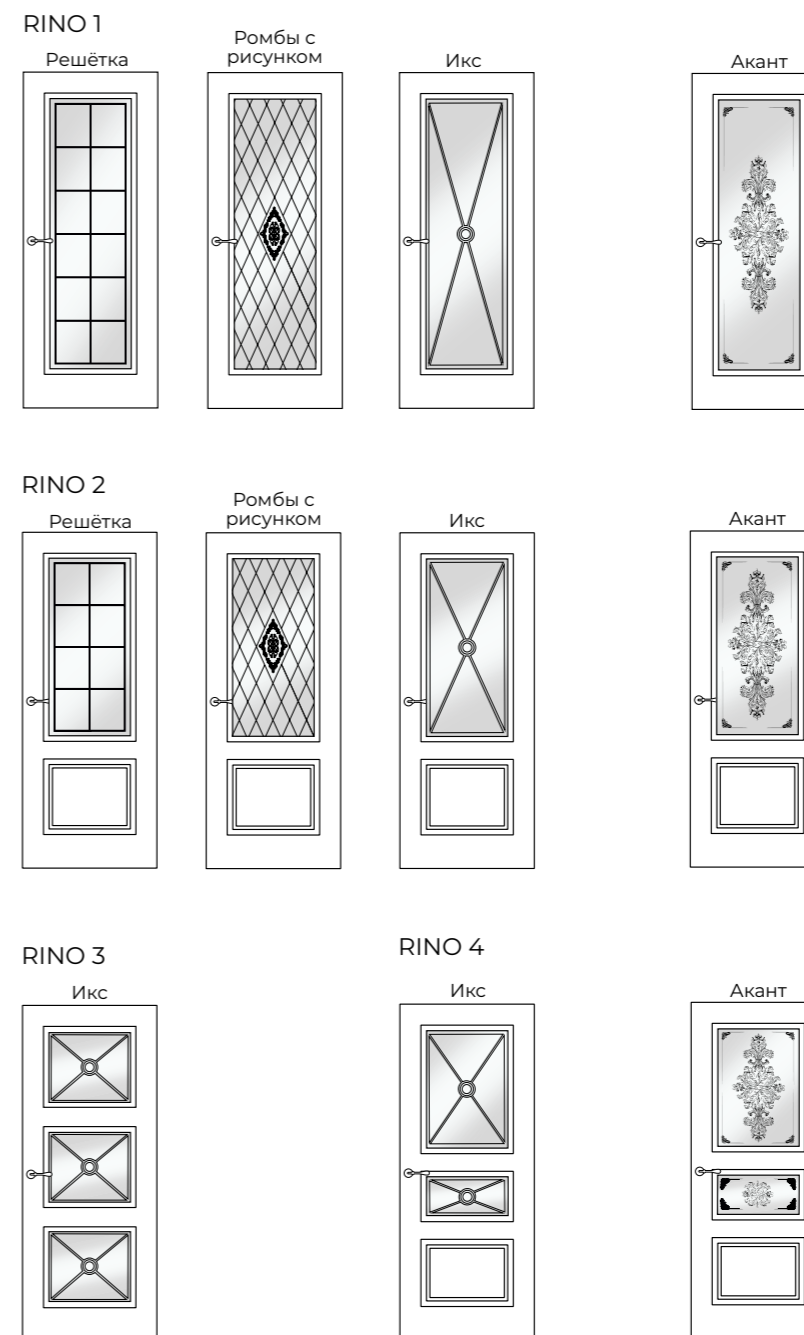


Варианты остекления: СТЕКЛО БЕЗ ДЕКОРА

СТЕКЛО С ДЕКОРОМ

- алмазная гравировка СМ1
- рисунок по стеклу СМ1

--- Алмазная гравировка --- --- Рисунок по стеклу ---



Цвет стекла:
БЕЛОЕ (float, optiwhite), ТОНИРОВАННОЕ (бронза, евробронза)
Матирование стекла: СМ0, СМ1, СМ2

*В = 2000; Ш = 800

ОСТЕКЛЕНИЕ*

Распашная система

Прочие системы

ПОЛОТНО ГЛУХОЕ

	прямое открывание					обратное открывание		
	L	Q	M	ПСК01	ПСК02	RQ	ОСК1	ОСК2
без AL	+	+	+	-	+	+	-	-
2 AL	-	-	-	-	-	-	-	-
4 AL	-	-	-	-	-	-	-	-

	Складная		Откатная			Поворотная	Откатная		
	Twice	Heft	Invis	Diva	Loft	Roto	Norm	Cascad	Slide
без AL	+	+	+	+	+	+	+	+	+
2 AL	-	-	-	-	-	-	-	-	-
4 AL	-	-	-	-	-	-	-	-	-

ПОЛОТНО ОСТЕКЛЕННОЕ

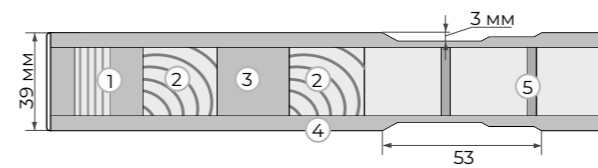
	прямое открывание					обратное открывание		
	L	Q	M	ПСК01	ПСК02	RQ	ОСК1	ОСК2
без AL	+	+	+	-	-	+	-	-
2 AL	-	-	-	-	-	-	-	-
4 AL	-	-	-	-	-	-	-	-

	Складная		Откатная			Поворотная	Откатная		
	Twice	Heft	Invis	Diva	Loft	Roto	Norm	Cascad	Slide
без AL	-	-	-	-	+	-	-	-	-
2 AL	-	-	-	-	-	-	-	-	-
4 AL	-	-	-	-	-	-	-	-	-

СЕРИИ DINO / MARKO / LINA

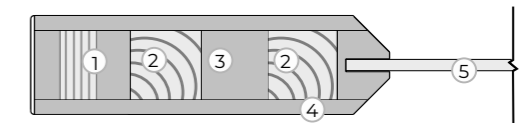
РАЗРЕЗ

Полотно глухое (ДГ)



1. Каркас - сэндвич брус
2. Брус массива сосны
3. МДФ
4. Облицовочное покрытие МДФ т. 6 мм
5. Внутреннее заполнение МДФ решётка

Полотно остекленное (ДО)



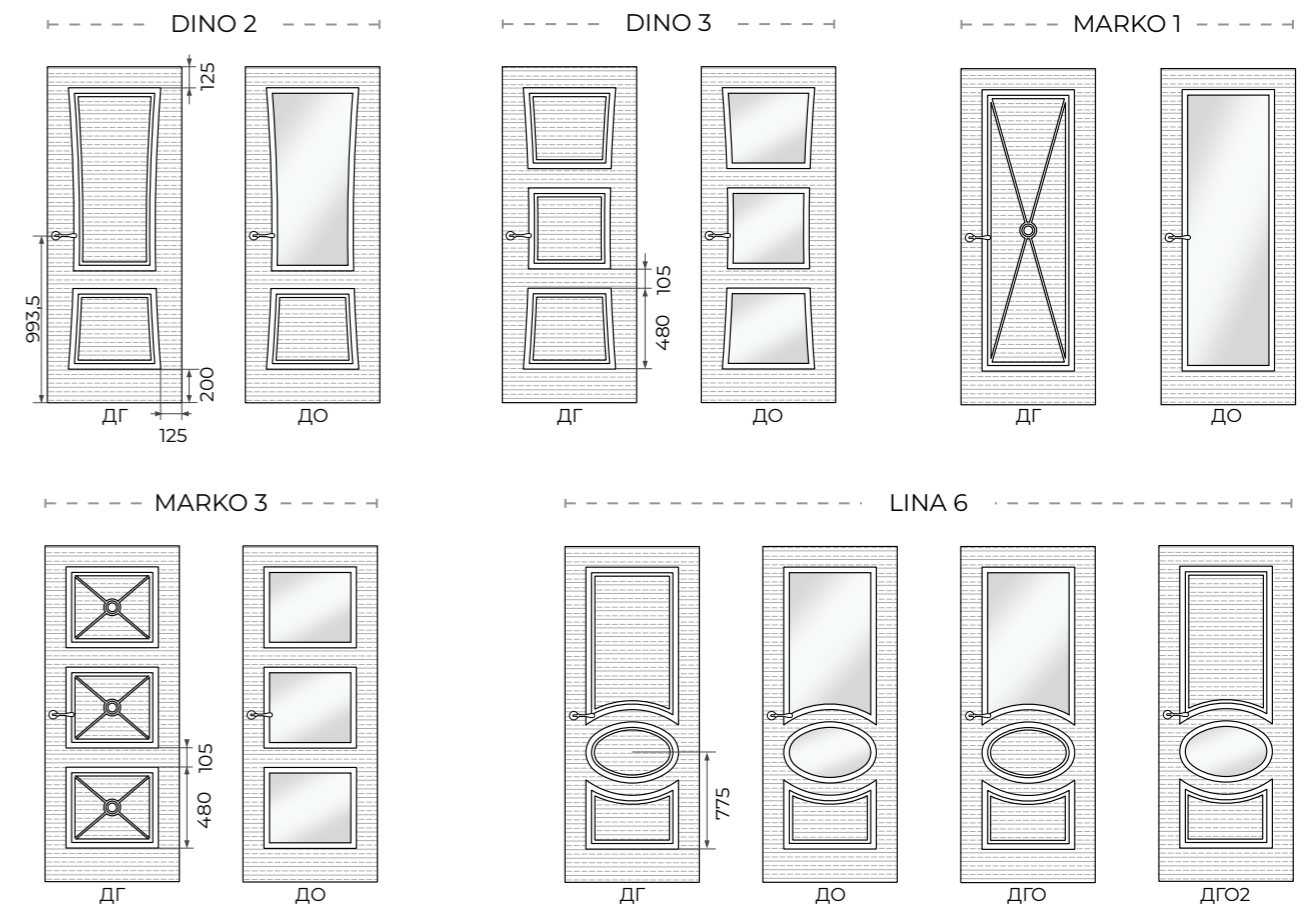
1. Каркас - сэндвич брус
2. Брус массива сосны
3. МДФ
4. Облицовочное покрытие МДФ т. 6 мм
5. Стекло т. 4 мм

ОТДЕЛКА

Виды отделки:

- Эмаль
- Брашированная эмаль

ИСПОЛНЕНИЕ*

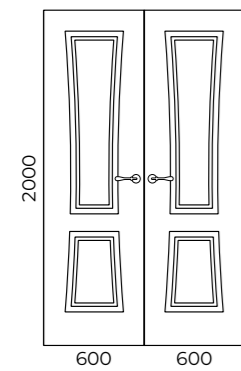
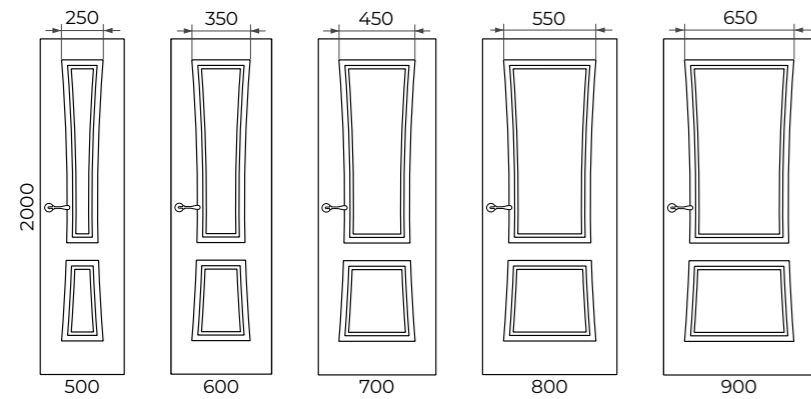


*В = 2000; Ш = 800

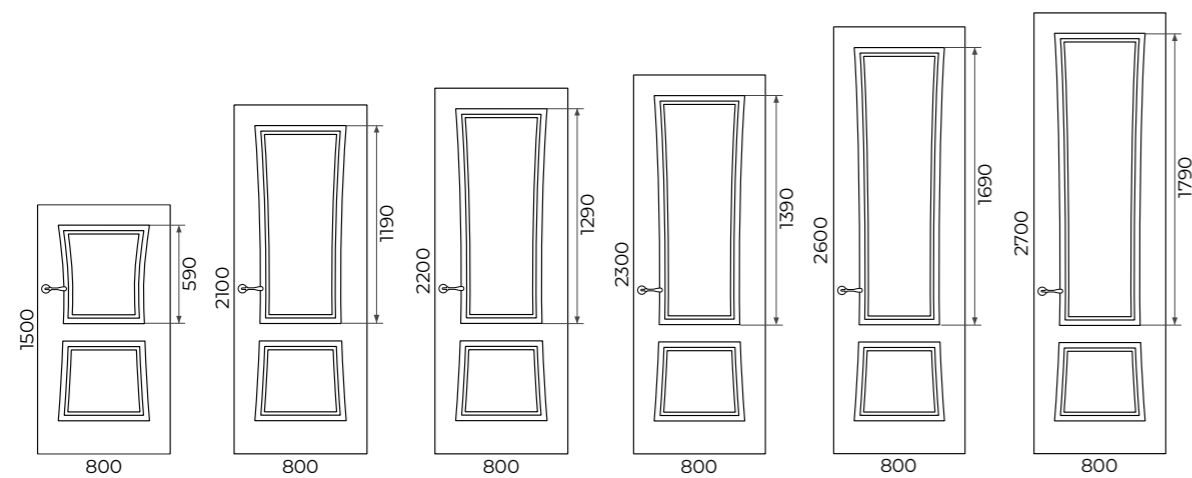
DINO 2

	min	max	шаг	Как меняем	Примечание
Ширина	500	900	50	за счет изменения ширины филенок/стекол	высота нижней филенки постоянна
Высота	1500	2700	50	за счет изменения высоты верхней филенки/стекла	

1. Изменение дизайна, в зависимости от **ширины** полотна



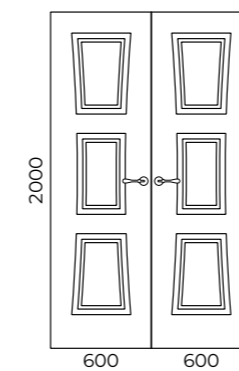
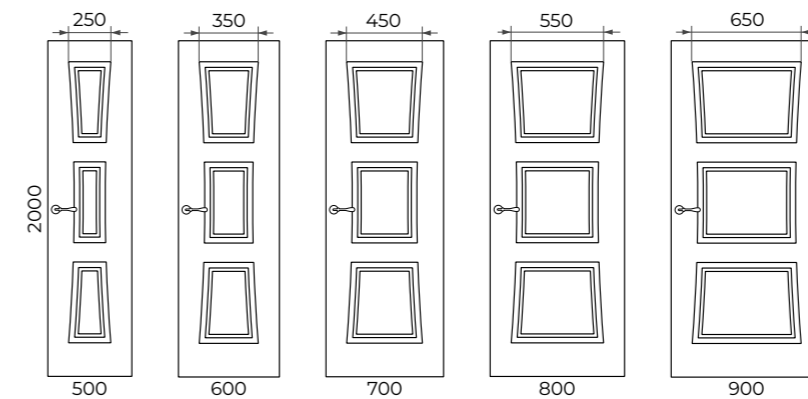
2. Изменение дизайна, в зависимости от **высоты** полотна



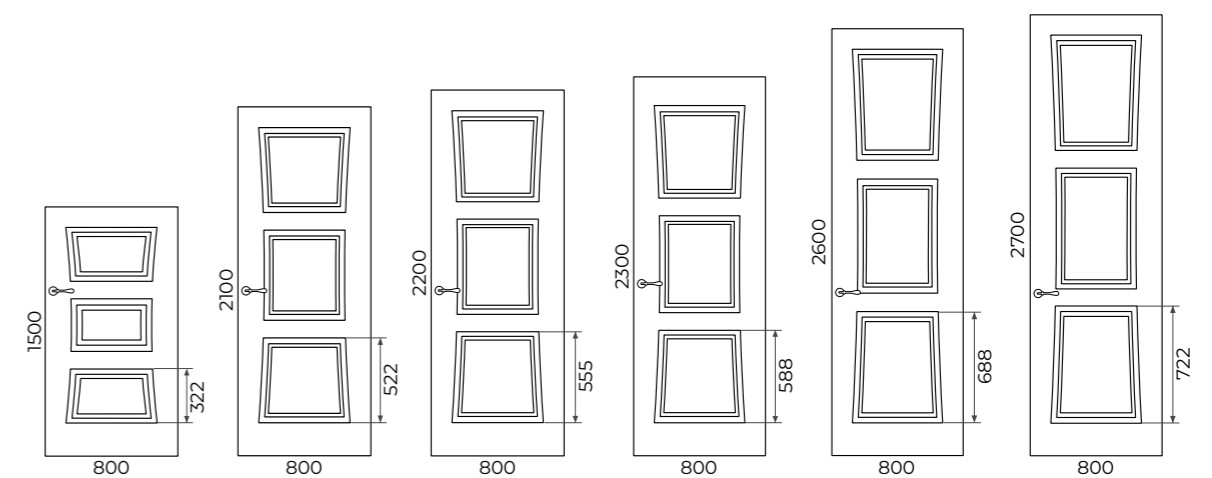
DINO 3

	min	max	шаг	Как меняем	Примечание
Ширина	500	900	50	за счет изменения ширины филенок/стекол	за счет пропорционального изменения высоты всех филенок/стекол
Высота	1500	2700	50	за счет пропорционального изменения высоты всех филенок/стекол	

1. Изменение дизайна, в зависимости от **ширины** полотна



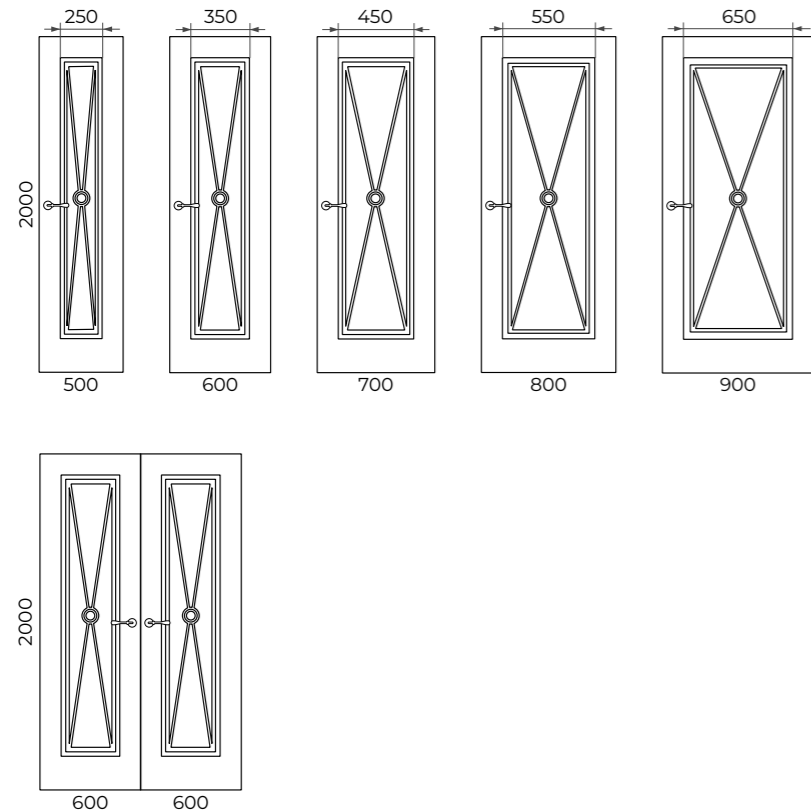
2. Изменение дизайна, в зависимости от **высоты** полотна



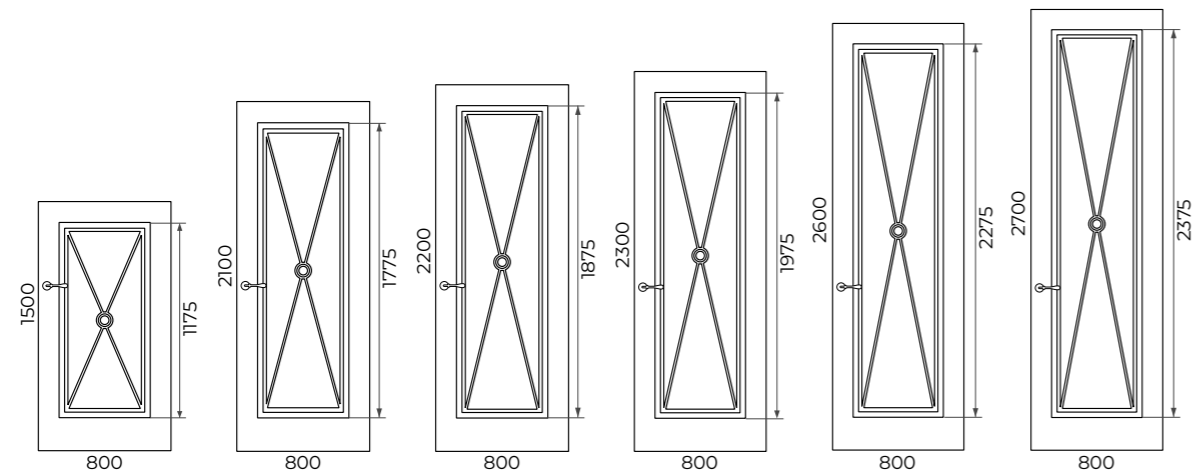
MARKO 1

	min	max	шаг	Как меняем	Примечание
Ширина	500	900	50	за счет изменения ширины филенок/стекла	
Высота	1500	2700	50	за счет изменения высоты верхней филенки/стекла	

1. Изменение дизайна, в зависимости от **ширины** полотна



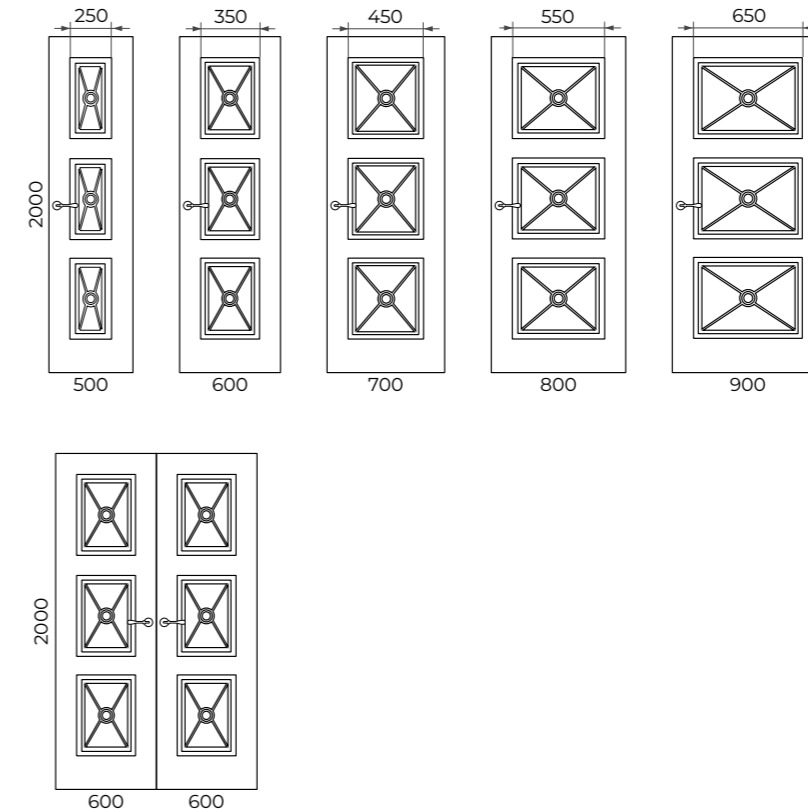
2. Изменение дизайна, в зависимости от **высоты** полотна



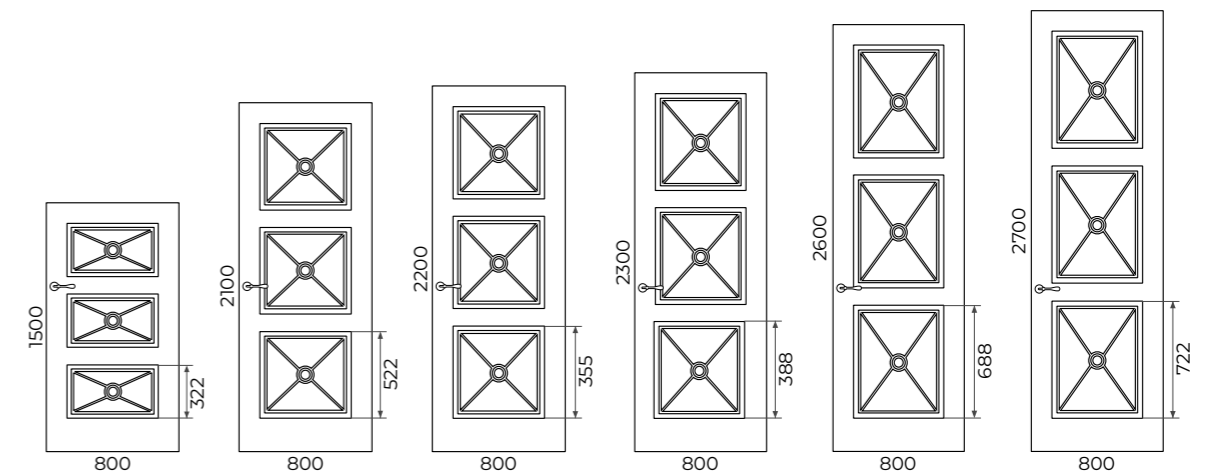
MARKO 3

	min	max	шаг	Как меняем	Примечание
Ширина	500	900	50	за счет изменения ширины филенок/стекла	
Высота	1500	2700	50	за счет пропорционального изменения высоты всех филенок/стекла	

1. Изменение дизайна, в зависимости от **ширины** полотна



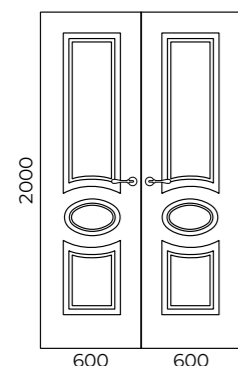
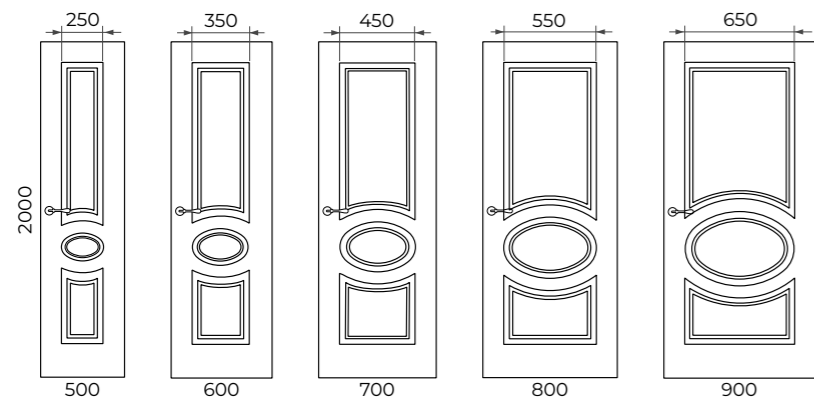
2. Изменение дизайна, в зависимости от **высоты** полотна



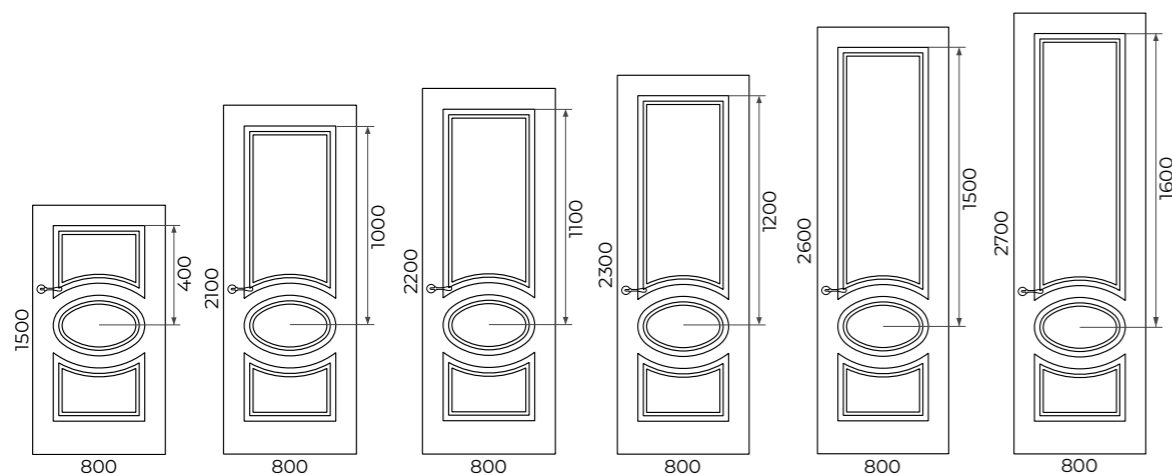
LINA 6

	min	max	шаг	Как меняем	Примечание
Ширина	500	900	50	за счет изменения ширины филенок/стекла	
Высота	1500	2700	50	за счет изменения высоты верхней филенки/стекла	

1. Изменение дизайна, в зависимости от ширины полотна



2. Изменение дизайна, в зависимости от высоты полотна



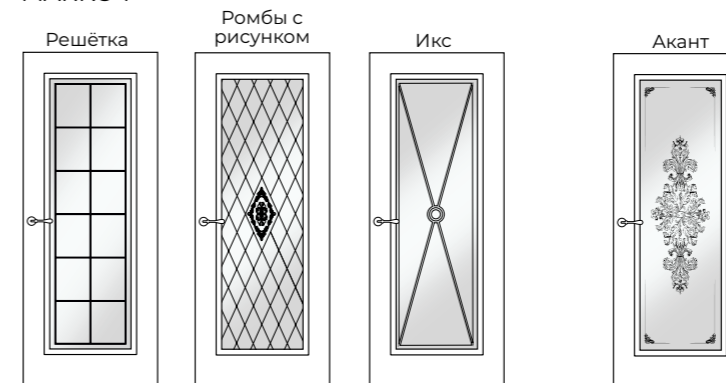
Варианты остекления: СТЕКЛО БЕЗ ДЕКОРА

СТЕКЛО С ДЕКОРОМ

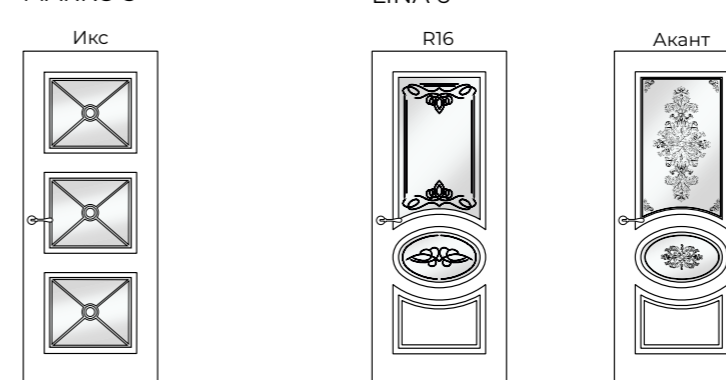
- алмазная гравировка CM1
- рисунок по стеклу CM1

--- Алмазная гравировка --- --- Рисунок по стеклу ---

MARKO 1



MARKO 3



Цвет стекла:
БЕЛОЕ (float, optiwhite), ТОНИРОВАННОЕ (бронза, евробронза)

Матирование стекла:
CM0, CM1, CM2

*В = 2000; Ш = 800

ОСТЕКЛЕНИЕ*

СИСТЕМЫ ОТКРЫВАНИЯ

Распашная система

Прочие системы

ПОЛОТНО ГЛУХОЕ

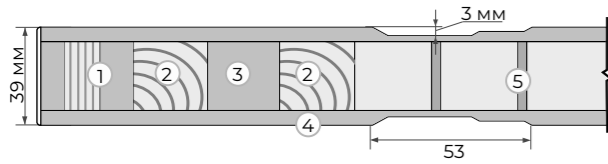
	прямое открытие				обратное открытие				Поворотная								
	L	Q	M	ПСК01	ПСК02	RQ	ОСК1	ОСК2	Twice	Heft	Invis	Diva	Loft	Roto	Norm	Cascad	Slide
без AL	+	+	+	-	+	+	-	-	+	+	+	+	+	+	+	+	+
2 AL	-	-	-	-	-	-	-	-	-	-	-	-	-	-	-	-	-
4 AL	-	-	-	-	-	-	-	-	-	-	-	-	-	-	-	-	-

ПОЛОТНО ОСТЕКЛЁННОЕ

	прямое открытие				обратное открытие				Поворотная								
	L	Q	M	ПСК01	ПСК02	RQ	ОСК1	ОСК2	Twice	Heft	Invis	Diva	Loft	Roto	Norm	Cascad	Slide
без AL	+	+	+	-	+	+	-	-	-	-	-	-	+	-	-	-	-
2 AL	-	-	-	-	-	-	-	-	-	-	-	-	-	-	-	-	-
4 AL	-	-	-	-	-	-	-	-	-	-	-	-	-	-	-	-	-

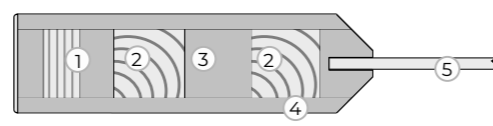
СЕРИЯ PAULO

Полотно глухое (ДГ)



1. Каркас - сэндвич брус
2. Брус массива сосны
3. МДФ
4. Облицовочное покрытие МДФ т. 6 мм
5. Внутреннее заполнение МДФ решётка

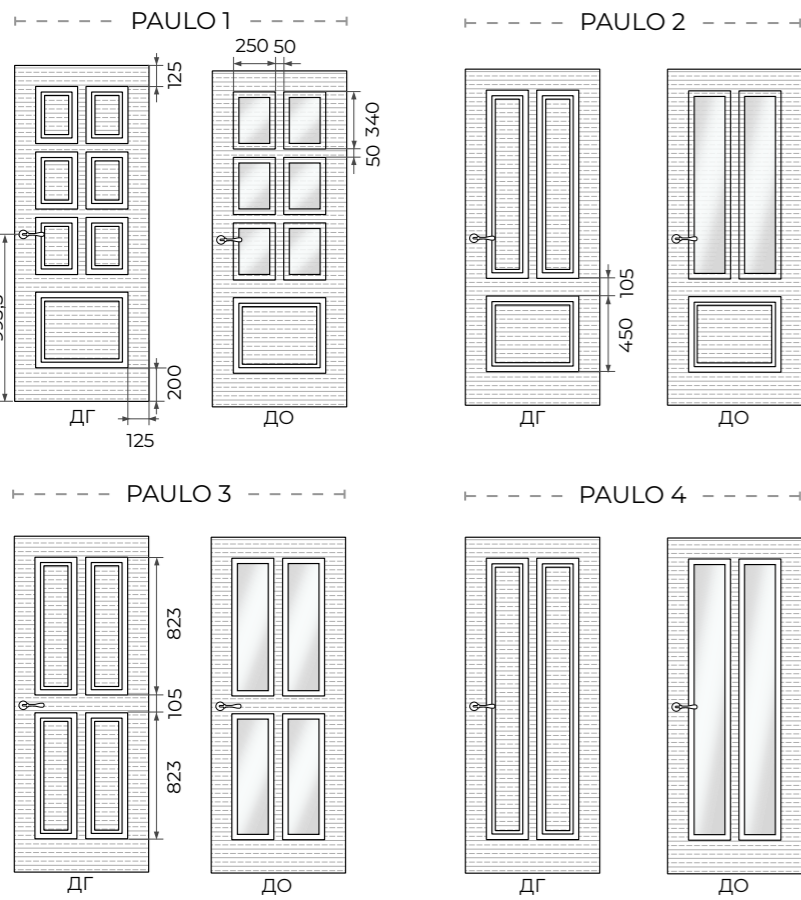
Полотно остекленное (ДО)



1. Каркас - сэндвич брус
2. Брус массива сосны
3. МДФ
4. Облицовочное покрытие МДФ т. 6 мм
5. Стекло т. 4 мм

Виды отделки:

Эмаль, брашированная эмаль

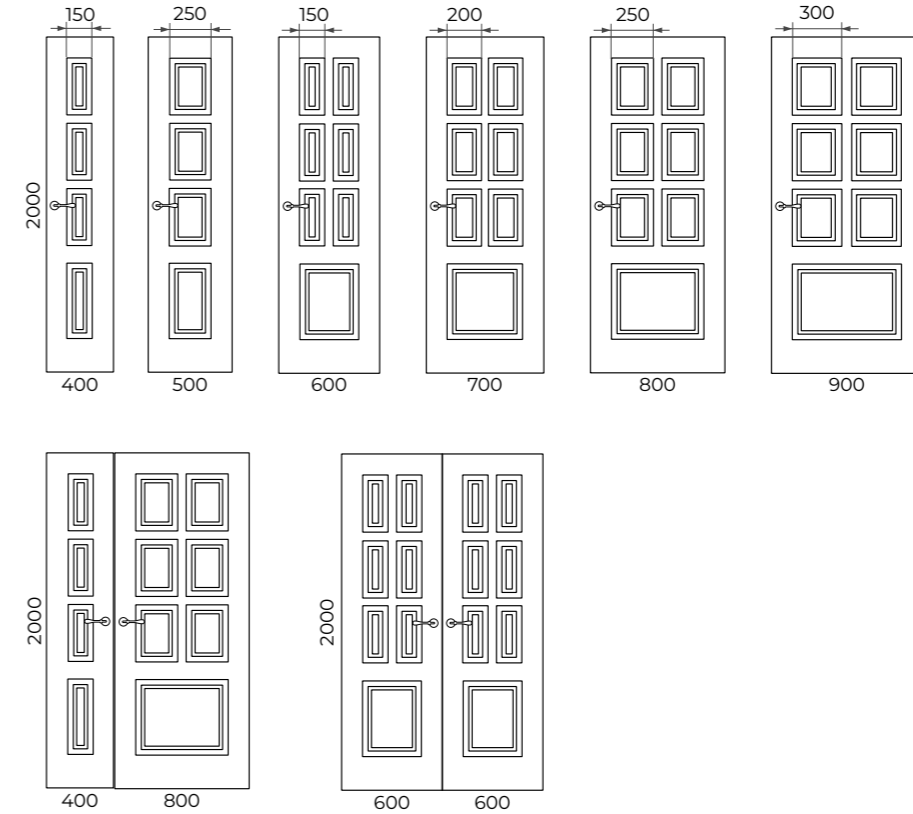


*В = 2000; Ш = 800

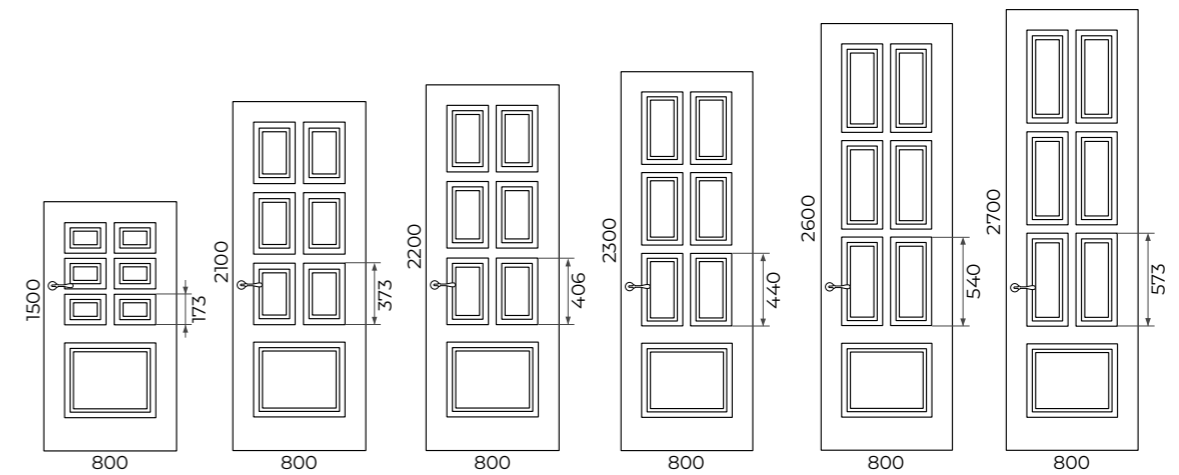
PAULO 1

	min	max	шаг	Как меняем	Примечание
Ширина	400	900	50	за счет изменения ширины филенок/стекло	высота нижней филенки постоянна
Высота	1500	2700	50	за счет изменения высоты группы верхних филенок/стекло	

1. Изменение дизайна, в зависимости от ширины полотна



2. Изменение дизайна, в зависимости от высоты полотна



ГАБАРИТНЫЕ РАЗМЕРЫ И ИЗМЕНЕНИЕ ДИЗАЙНА ПОЛОТНА

РАЗРЕЗ

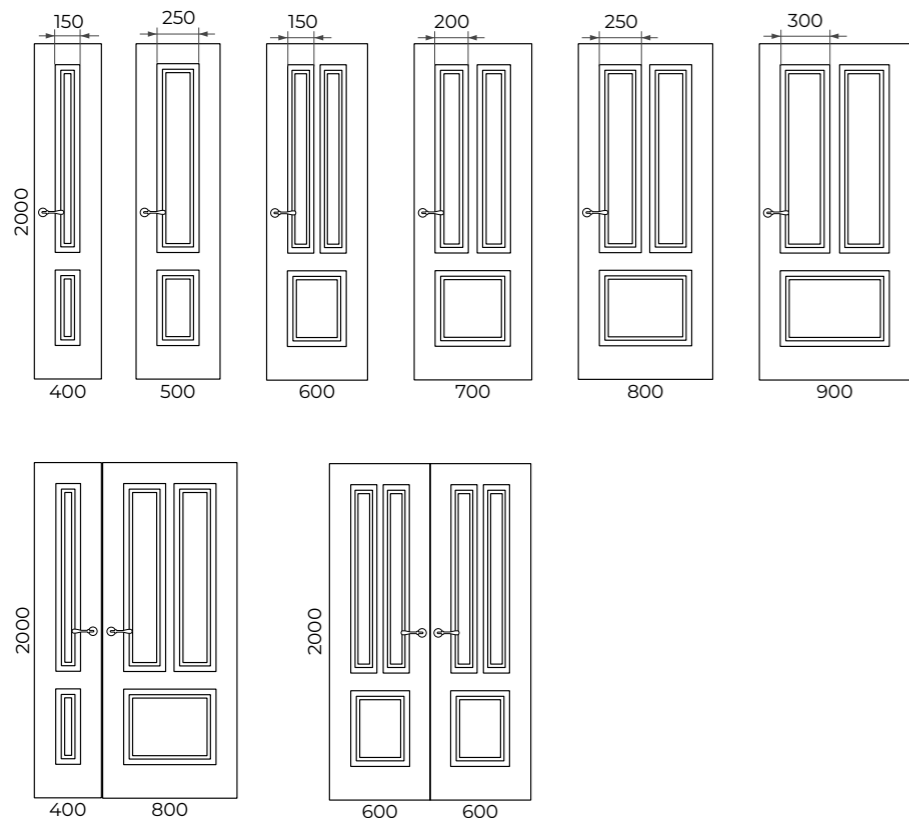
ОТДЕЛКА

ИСПОЛНЕНИЕ*

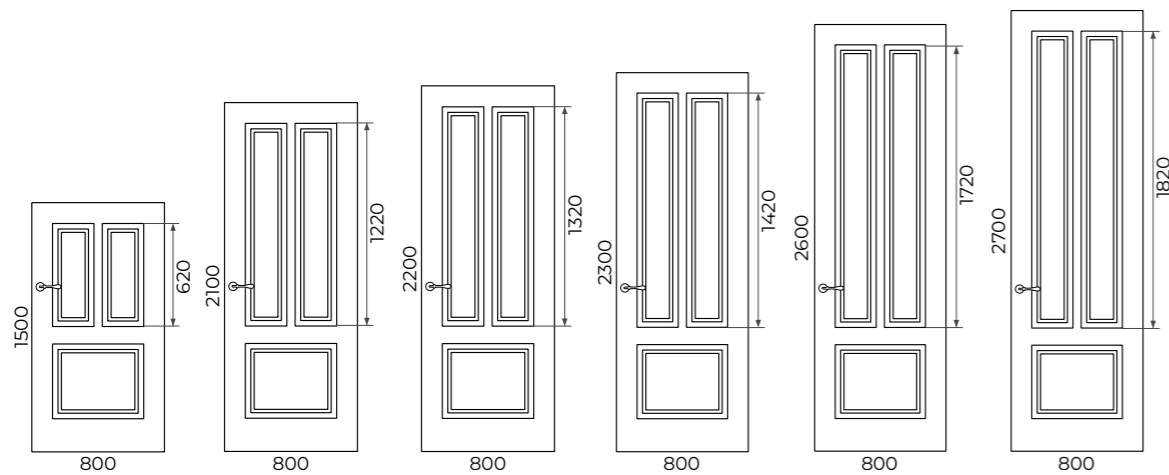
PAULO 2

	min	max	шаг	Как меняем	Примечание
Ширина	400	900	50	за счет изменения ширины филенок/стекло	высота нижней филенки постоянна
Высота	1500	2700	50	за счет изменения высоты группы верхних филенок	

1. Изменение дизайна, в зависимости от **ширины** полотна



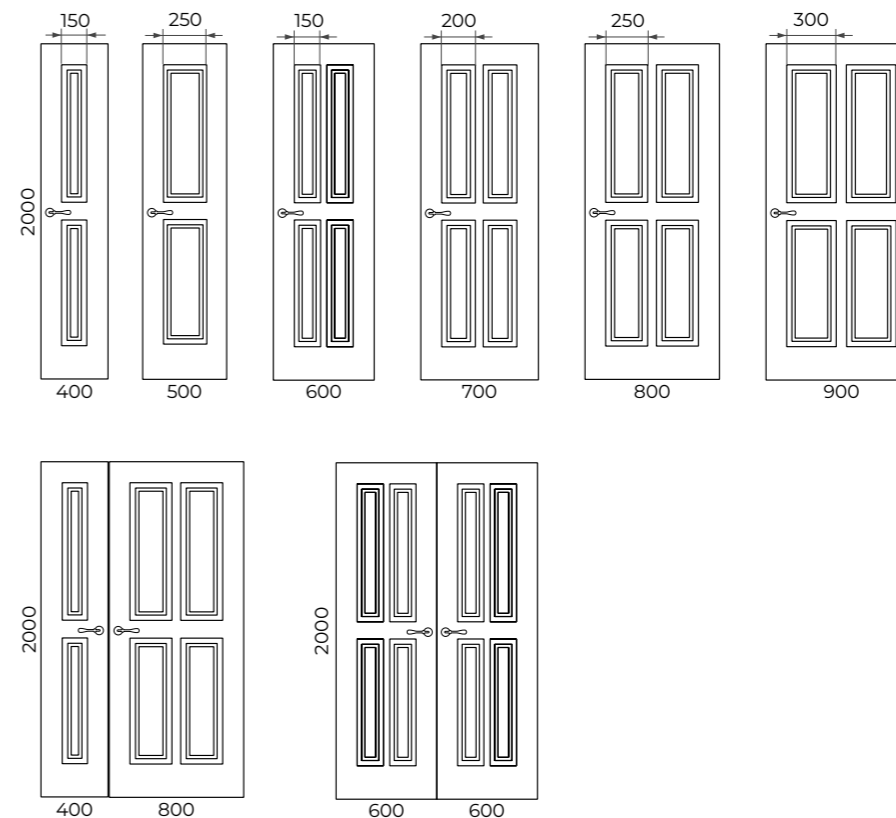
2. Изменение дизайна, в зависимости от **высоты** полотна



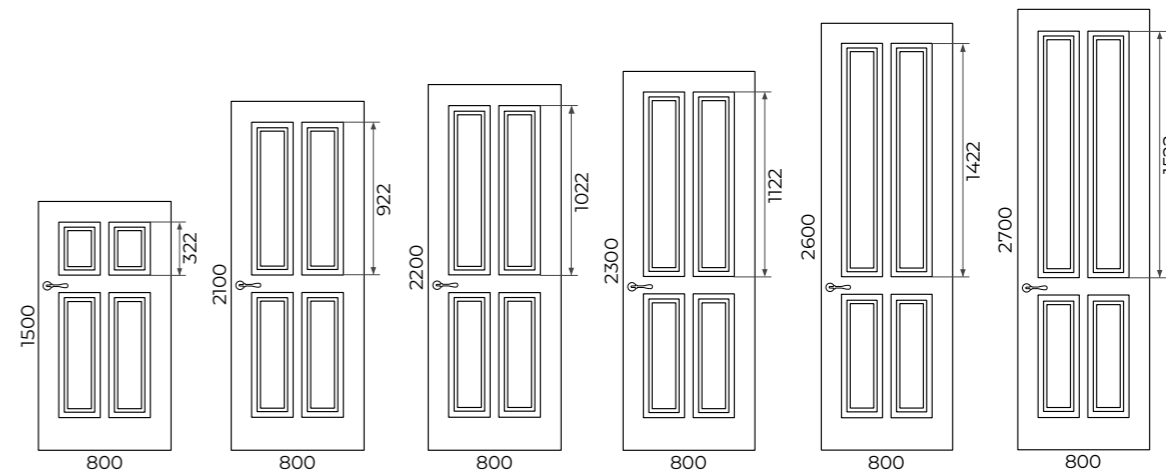
PAULO 3

	min	max	шаг	Как меняем	Примечание
Ширина	400	900	50	за счет изменения ширины филенок/стекло	за счет изменения высоты группы верхних филенок
Высота	1500	2700	50	за счет изменения высоты группы верхних филенок	

1. Изменение дизайна, в зависимости от **ширины** полотна



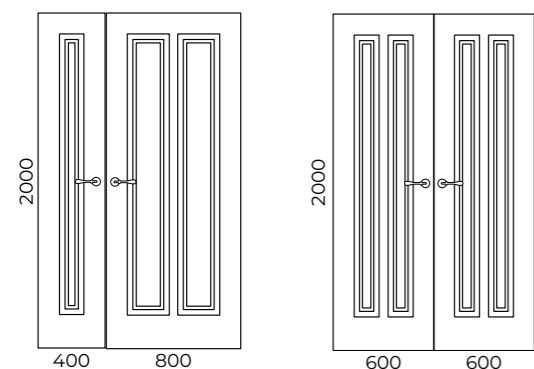
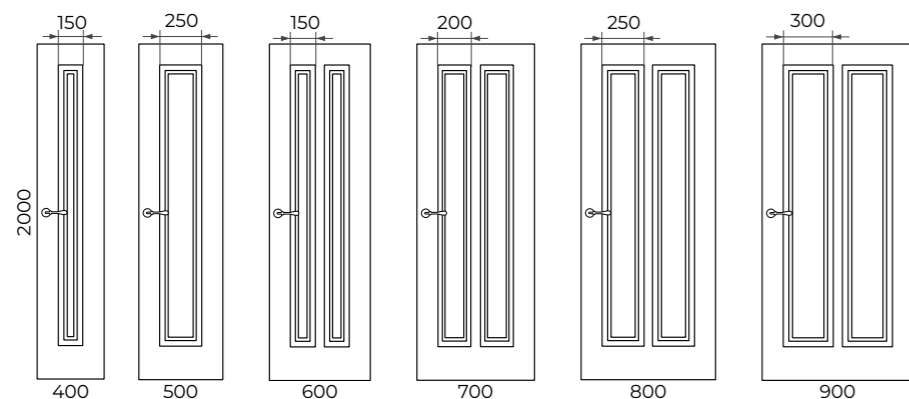
2. Изменение дизайна, в зависимости от **высоты** полотна



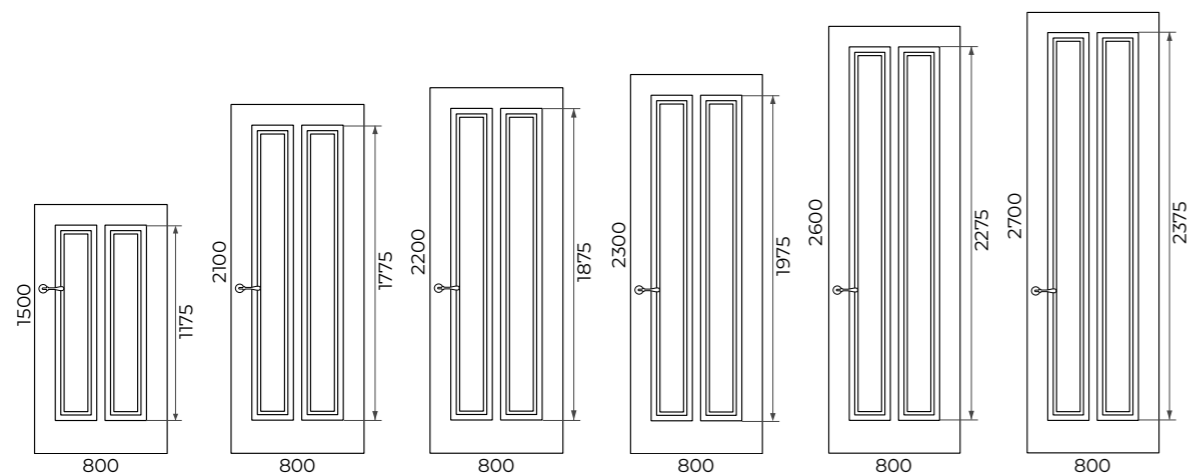
PAULO 4

	min	max	шаг	Как меняем	Примечание
Ширина	400	900	50	за счет изменения ширины филенок/стекол	
Высота	1500	2700	50	за счет изменения высоты филенок/стекол	

1. Изменение дизайна, в зависимости от ширины полотна



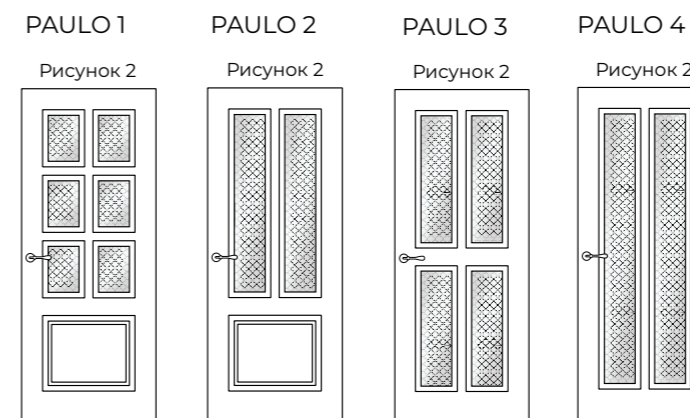
2. Изменение дизайна, в зависимости от высоты полотна



Варианты остекления:
СТЕКЛО БЕЗ ДЕКОРА

СТЕКЛО С ДЕКОРОМ
• рисунок по стеклу СМ1

Рисунок по стеклу



Цвет стекла:
БЕЛОЕ (float, optiwhite), ТОНИРОВАННОЕ (бронза, евробронза)
Матирование стекла:
СМ0, СМ1, СМ2

*В = 2000; Ш = 800

ОСТЕКЛЕНИЕ*

СИСТЕМЫ ОТКРЫВАНИЯ

Распашная система

Прочие системы

ПОЛОТНО ГЛУХОЕ

	прямое открытие				обратное открытие			
	L	Q	M	ПСК01	ПСК02	RQ	ОСК1	ОСК2
без AL	+	+	+	-	+	+	-	-
2 AL	-	-	-	-	-	-	-	-
4 AL	-	-	-	-	-	-	-	-

	Складная		Откатная			Поворотная	Откатная	
	Twice	Heft	Invis	Diva	Loft	Roto	Norm	Cascad
без AL	-	-	+	+	+	+	+	+
2 AL	-	-	-	-	-	-	-	-
4 AL	-	-	-	-	-	-	-	-

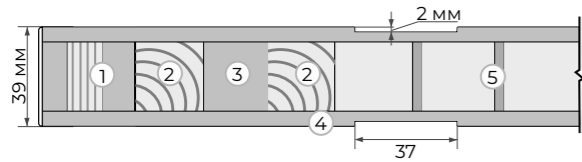
ПОЛОТНО ОСТЕКЛЁННОЕ

	прямое открытие				обратное открытие			
	L	Q	M	ПСК01	ПСК02	RQ	ОСК1	ОСК2
без AL	+	+	+	-	+	+	-	-
2 AL	-	-	-	-	-	-	-	-
4 AL	-	-	-	-	-	-	-	-

	Складная		Откатная			Поворотная	Откатная	
	Twice	Heft	Invis	Diva	Loft	Roto	Norm	Cascad
без AL	-	-	-	-	+	-	-	-
2 AL	-	-	-	-	-	-	-	-
4 AL	-	-	-	-	-	-	-	-

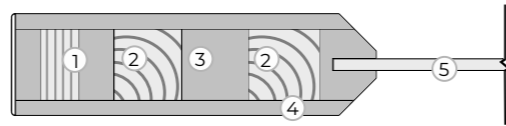
СЕРИЯ PLAINE

Полотно глухое (ДГ)



1. Каркас - сэндвич брус
2. Брус массива сосны
3. МДФ
4. Облицовочное покрытие МДФ т. 6 мм
5. Внутреннее заполнение МДФ решётка

Полотно остекленное (ДО)

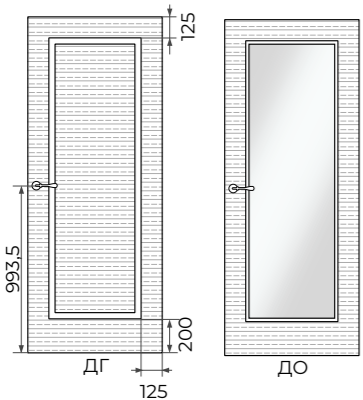


1. Каркас - сэндвич брус
2. Брус массива сосны
3. МДФ
4. Облицовочное покрытие МДФ т. 6 мм
5. Стекло т. 4 мм

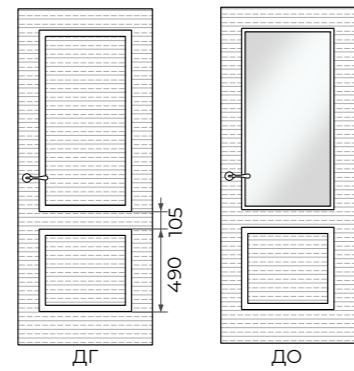
Виды отделки:

- Эмаль
- Брашированная эмаль

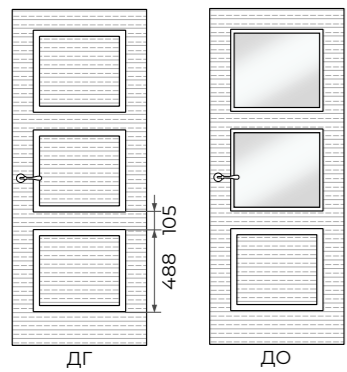
PLANE 1



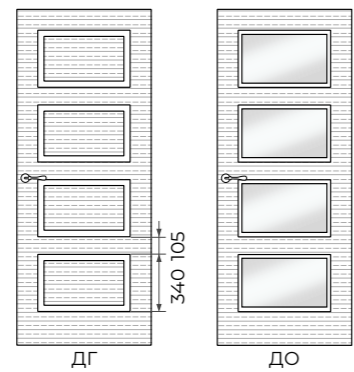
PLANE 2



PLANE 3



PLANE 4

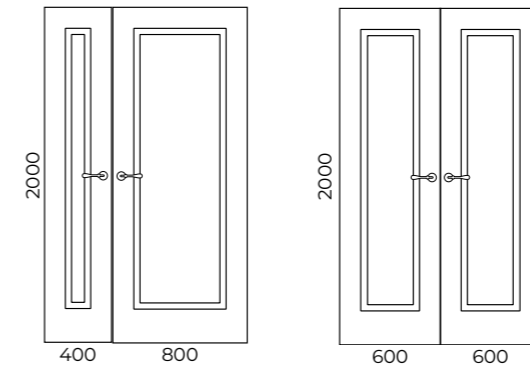
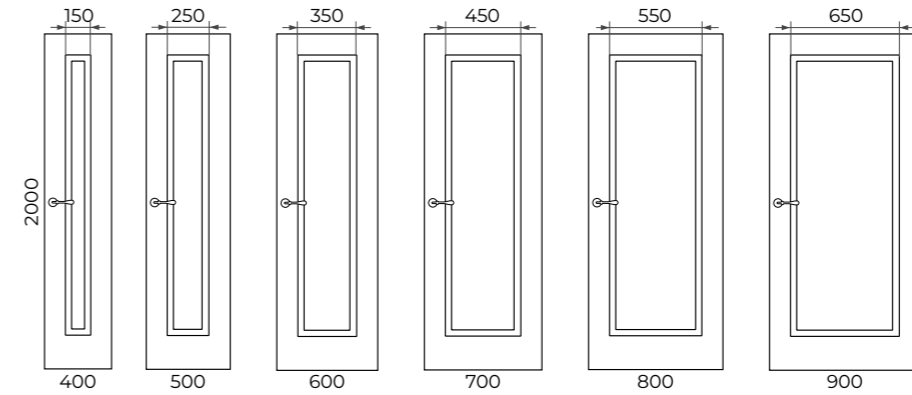


*В = 2000; Ш = 800

PLAINE 1

	min	max	шаг	Как меняем	Примечание
Ширина	400	900	50	за счет изменения ширины филенки/стекла	
Высота	1500	3000	50	за счет изменения высоты филенки/стекла	

1. Изменение дизайна, в зависимости от ширины полотна



2. Изменение дизайна, в зависимости от высоты полотна

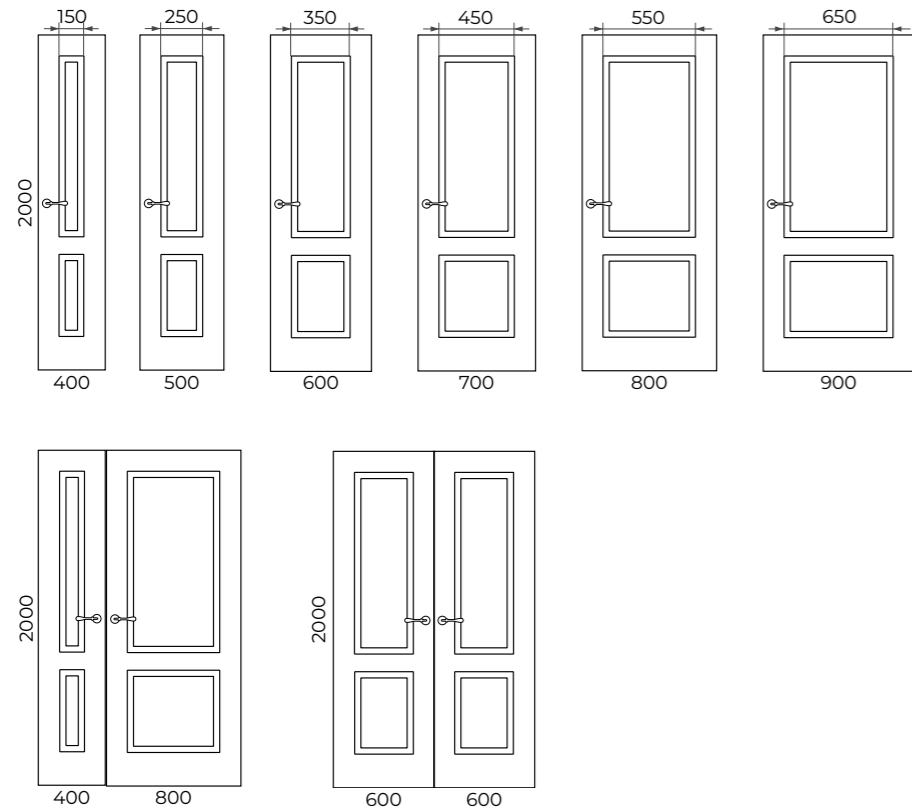


ГАБАРИТНЫЕ РАЗМЕРЫ И ИЗМЕНЕНИЕ ДИЗАЙНА ПОЛОТНА

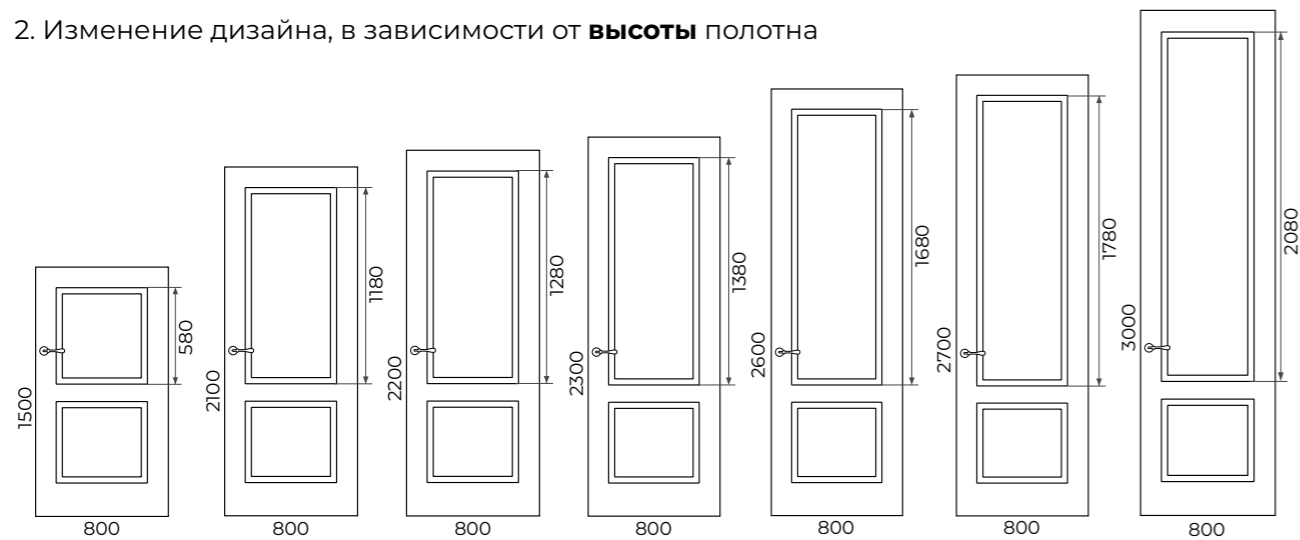
PLAINE 2

	min	max	шаг	Как меняем	Примечание
Ширина	400	900	50	за счет изменения ширины филенок/стекло	
Высота	1500	3000	50	за счет изменения высоты верхней филенки/стекла	

1. Изменение дизайна, в зависимости от ширины полотна



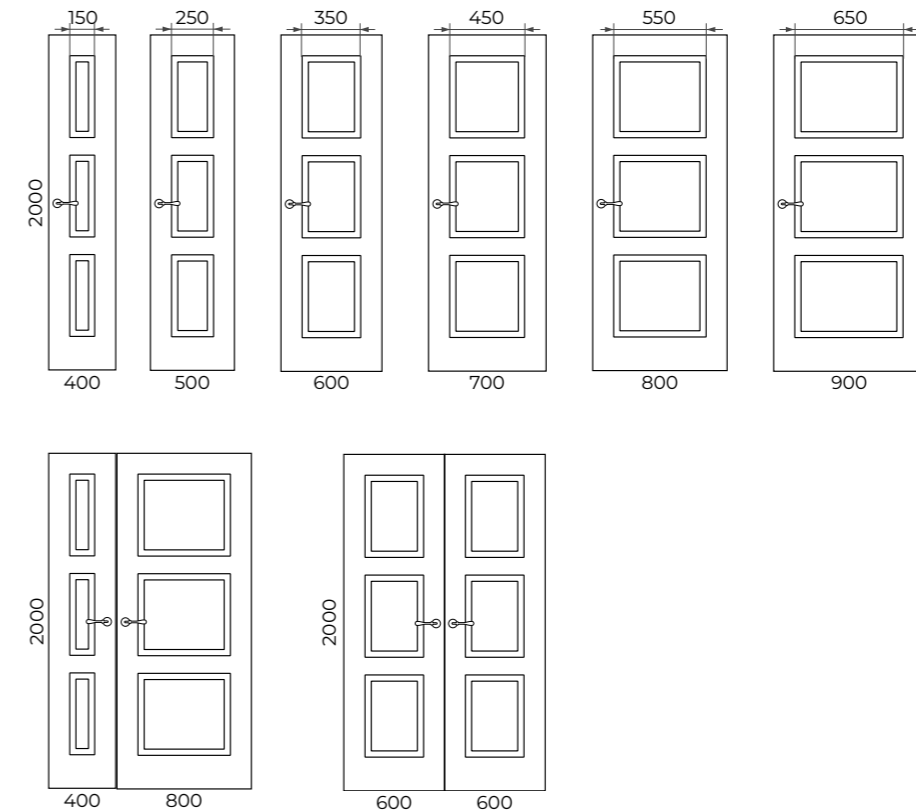
2. Изменение дизайна, в зависимости от высоты полотна



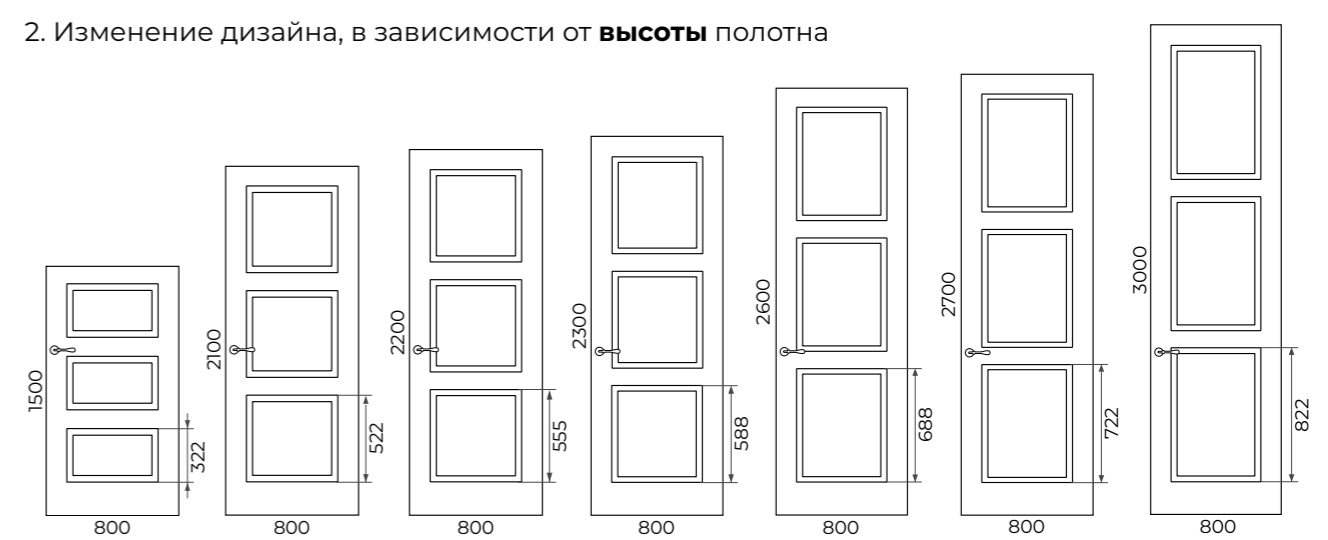
PLAINE 3

	min	max	шаг	Как меняем	Примечание
Ширина	400	900	50	за счет изменения ширины филенок/стекло	
Высота	1500	3000	50	за счет пропорционального изменения высоты всех филенок/стекло	

1. Изменение дизайна, в зависимости от ширины полотна



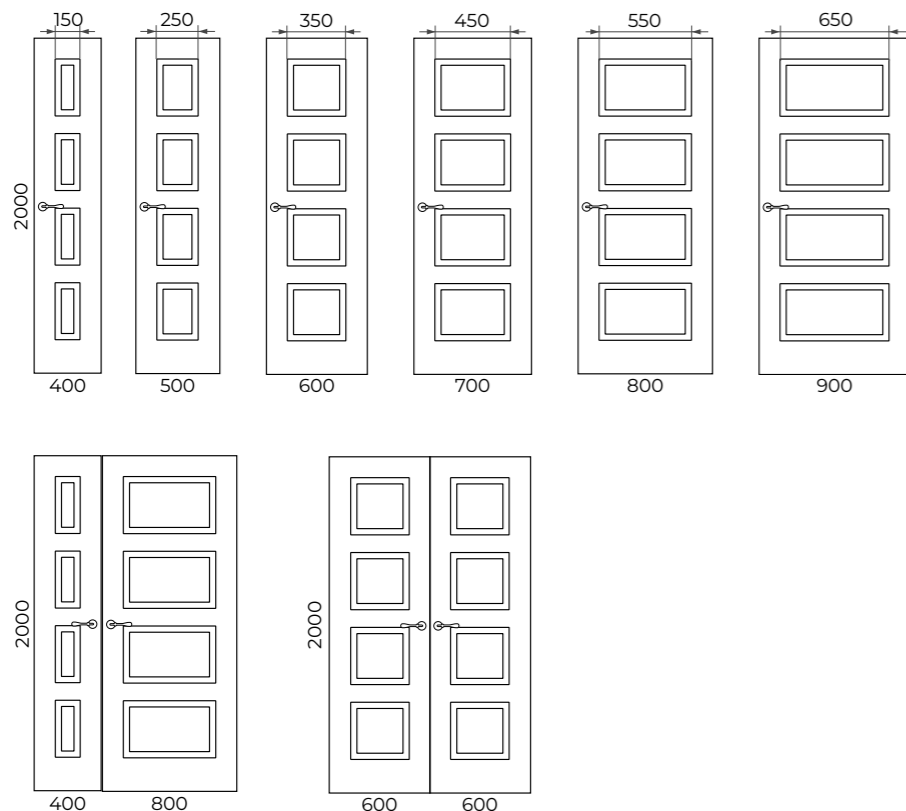
2. Изменение дизайна, в зависимости от высоты полотна



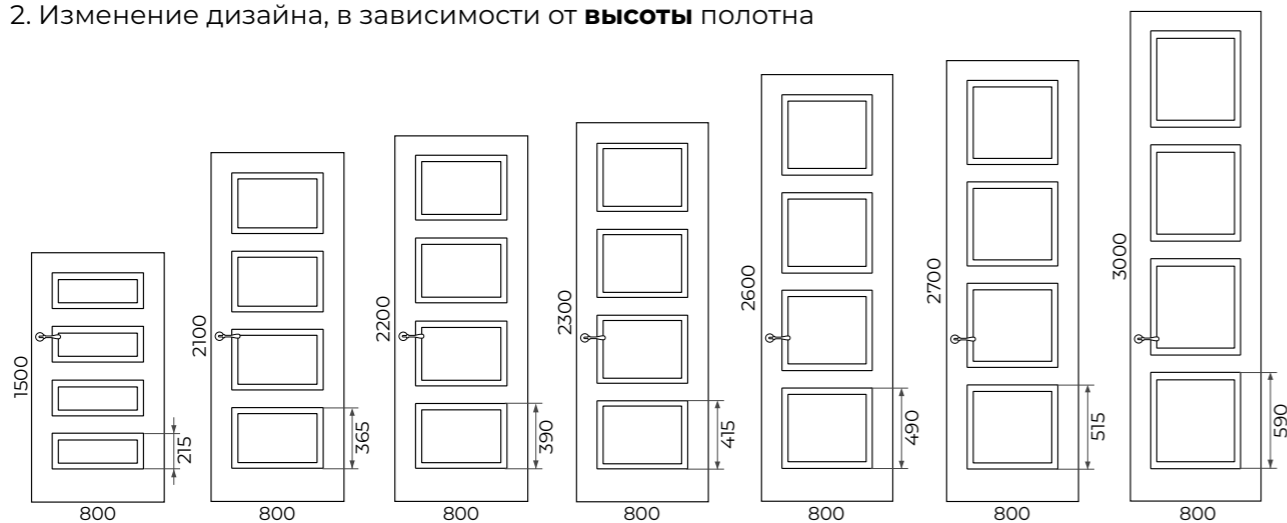
PLAINE 4

	min	max	шаг	Как меняем	Примечание
Ширина	400	900	50	за счет изменения ширины филенок/стекол	
Высота	1500	3000	50	за счет пропорционального изменения высоты всех филенок/стекол	

1. Изменение дизайна, в зависимости от ширины полотна

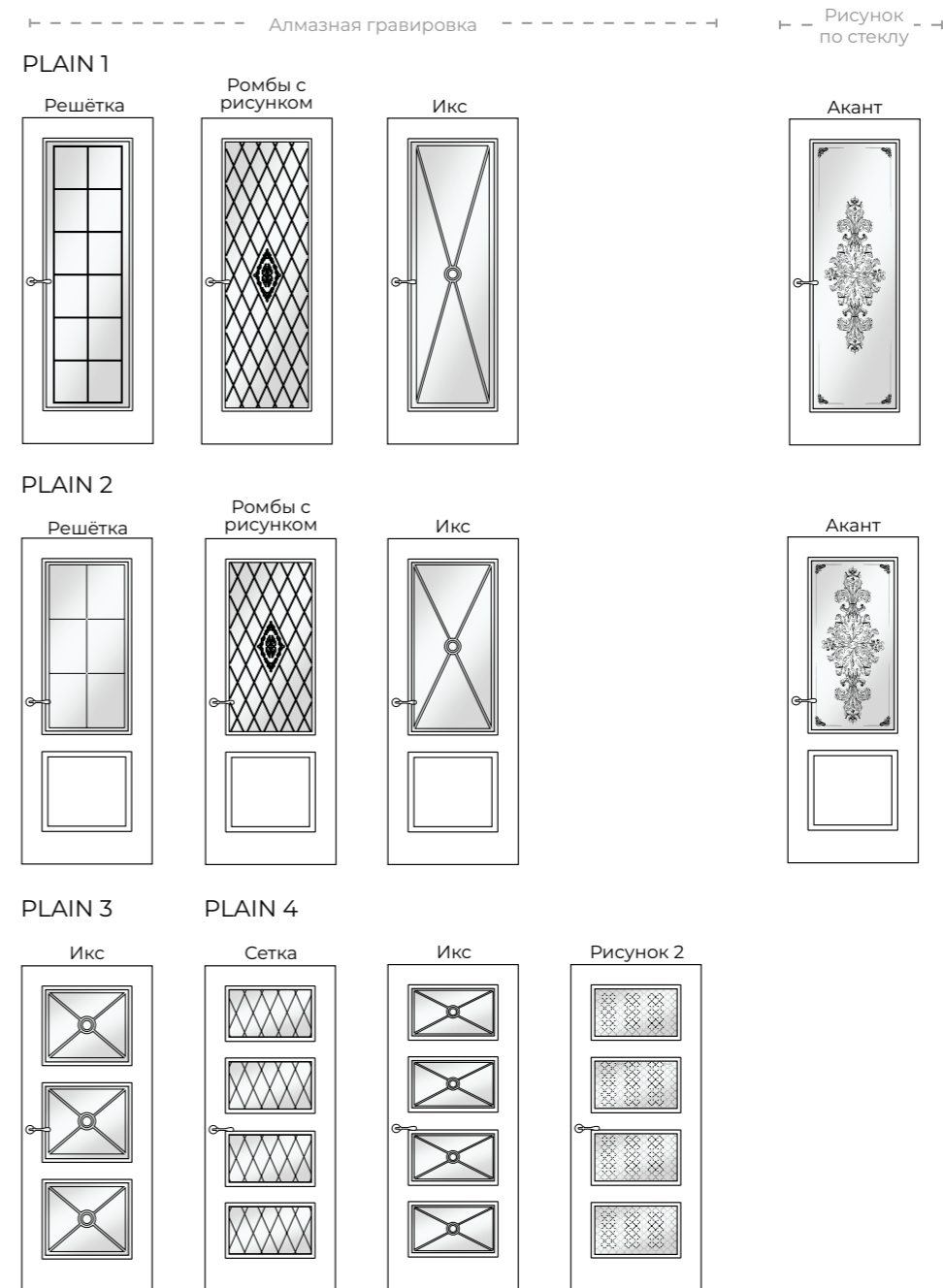


2. Изменение дизайна, в зависимости от высоты полотна



Варианты остекления: СТЕКЛО БЕЗ ДЕКОРА

СТЕКЛО С ДЕКОРОМ
• алмазная гравировка СМ1
• рисунок по стеклу СМ1



Цвет стекла:
БЕЛОЕ (float, optiwhite), ТОНИРОВАННОЕ (бронза, евробронза)
Матирование стекла:
СМ0, СМ1, СМ2

*В = 2000; Ш = 800

ОСТЕКЛЕНИЕ*

Распашная система

Прочие системы

ПОЛОТНО ГЛУХОЕ

	прямое открывание					обратное открывание		
	L	Q	M	ПСК01	ПСК02	RQ	ОСК1	ОСК2
без AL	+	+	+	-	+	+	-	-
2 AL	-	-	-	-	-	-	-	-
4 AL	-	-	-	-	-	-	-	-

	Складная		Откатная			Поворотная	Откатная		
	Twice	Heft	Invis	Diva	Loft		Roto	Norm	Cascad
без AL	+	+	+	+	+	+	+	+	+
2 AL	-	-	-	-	-	-	-	-	-
4 AL	-	-	-	-	-	-	-	-	-

ПОЛОТНО ОСТЕКЛЁННОЕ

	прямое открывание					обратное открывание		
	L	Q	M	ПСК01	ПСК02	RQ	ОСК1	ОСК2
без AL	+	+	+	-	+	+	-	-
2 AL	-	-	-	-	-	-	-	-
4 AL	-	-	-	-	-	-	-	-

	Складная		Откатная			Поворотная	Откатная		
	Twice	Heft	Invis	Diva	Loft		Roto	Norm	Cascad
без AL	-	-	-	-	+	+	+	+	+
2 AL	-	-	-	-	-	-	-	-	-
4 AL	-	-	-	-	-	-	-	-	-

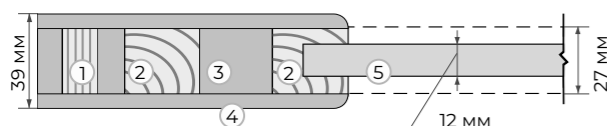
КОЛЛЕКЦИЯ STANDART

STANDART - это коллекция царговых (стойечно-связочных) дверей. Состоит из двух серий: Strada и Vario.

СЕРИЯ STRADA.

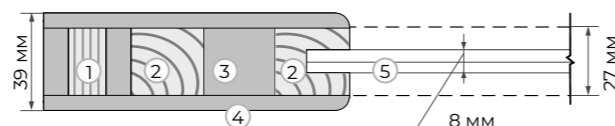
STRADA 01, STRADA 11

Полотно глухое Strada 01 (ДГ)



1. Каркас - сэндвич брус
2. Брус массива сосны
3. МДФ
4. Облицовочное покрытие МДФ т. 6 мм
5. Филенка МДФ облицованная шпоном т. 12 мм

Полотно остекленное Strada 11 (ДО)



1. Каркас - сэндвич брус
2. Брус массива сосны
3. МДФ
4. Облицовочное покрытие МДФ т. 6 мм
5. Триплекс 4+4 мм

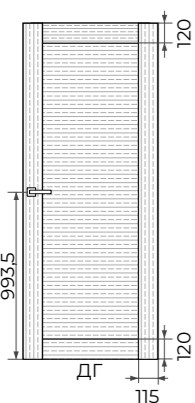
Виды отделки:

ШПОН, ЭМАЛЬ (только Strada 11)

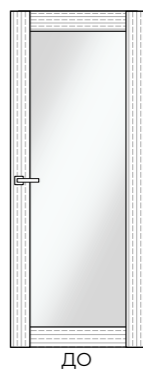
Цвет шпона:

ОРЕХ (американский, каштановый);
ДУБ (светлый, темный, мускат, марракеш, морёный);
ЯСЕНЬ (крашенный)

STRADA 01



STRADA 11

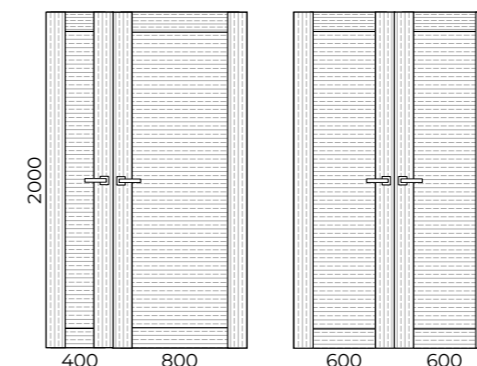
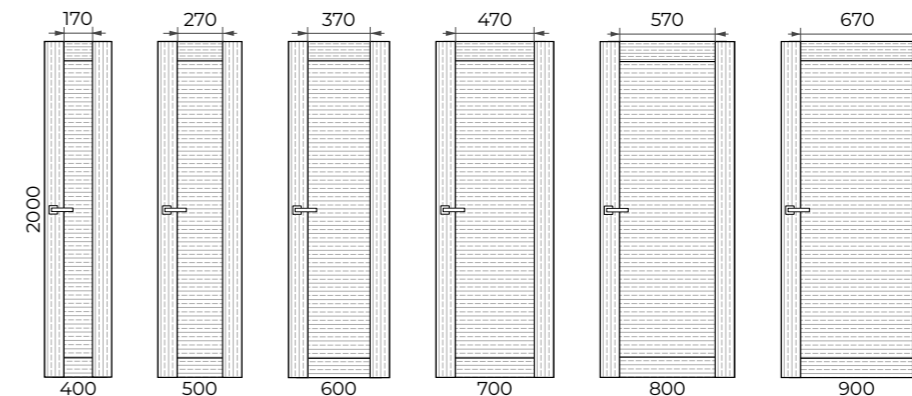


*В = 2000; Ш = 800

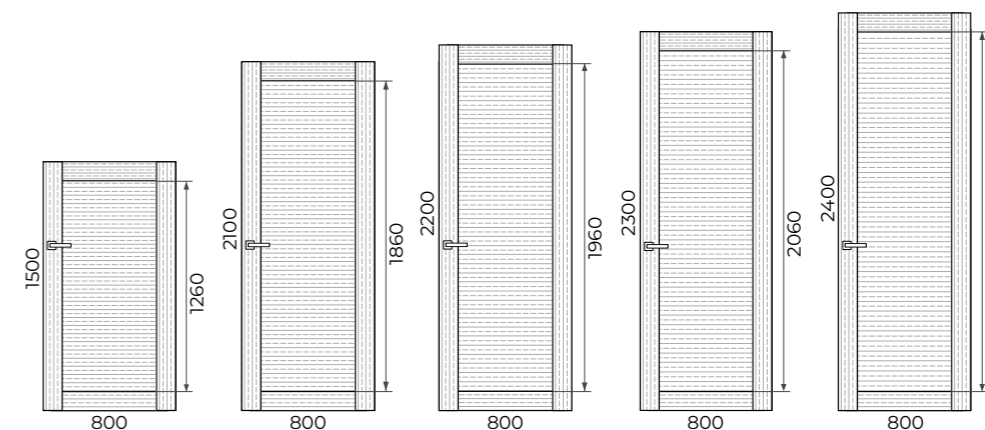
STRADA 01

	min	max	шаг	Как меняем	Примечание
Ширина	400	900	50	за счет ширины филенки или стекла	
Высота	1500	2400	50	за счет филенки или стекла	

1. Изменение дизайна, в зависимости от ширины полотна



2. Изменение дизайна, в зависимости от высоты полотна

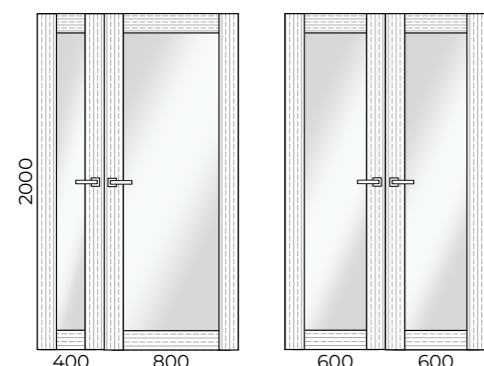
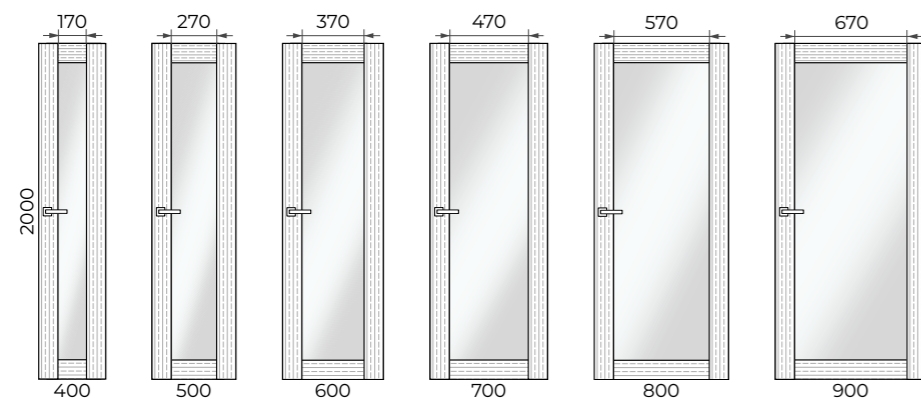


ГАБАРИТНЫЕ РАЗМЕРЫ И ИЗМЕНЕНИЕ ДИЗАЙНА ПОЛОТНА

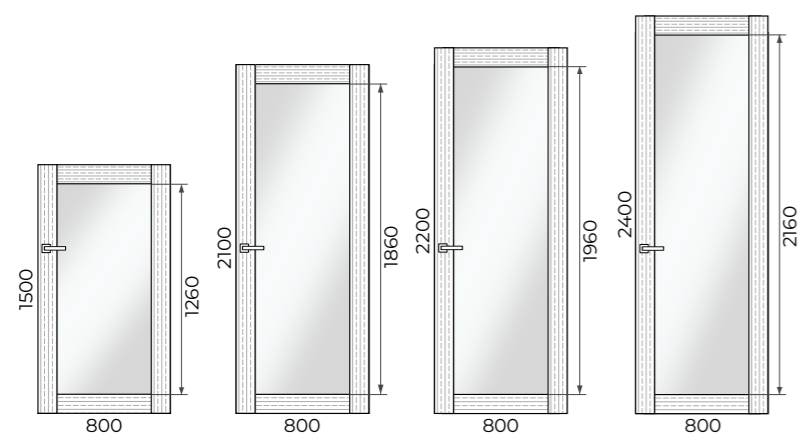
STRADA 11

	min	max	шаг	Как меняем	Примечание
Ширина	400	900	50	за счет ширины филенки или стекла	
Высота	1500	3000	50	за счет филенки или стекла	

1. Изменение дизайна, в зависимости от ширины полотна



2. Изменение дизайна, в зависимости от высоты полотна



ОСТЕКЛЕНИЕ STRADA 11

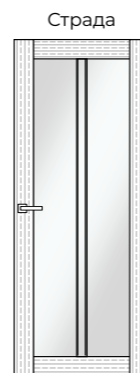
Варианты остекления:

ТРИПЛЕКС 4+4

СТЕКЛО С ДЕКОРОМ

• алмазная гравировка CM1

— Алмазная гравировка —



Цвет стекла триплекс:
БЕЛОЕ, ЯРКО-БЕЛОЕ, ЧЕРНОЕ, БРОНЗА, СЕРОЕ

Матирование стекла:
CM0, CM1, CM2

*В = 2000; Ш = 800

ОСТЕКЛЕНИЕ*

ДЕКОР

Зеркало

При комплектации модели Strada 11 зеркалом возможны следующие варианты:

- сторона 1 - зеркало/сторона 2 - триплекс ярко-белый
- сторона 1 - зеркало/сторона 2 - триплекс черный
- сторона 1 - зеркало/сторона 2 - зеркало

Цвет зеркала:
ГЛЯНЦЕВОЕ (серебро, бронза, графит), МАТИРОВАННОЕ (серебро, бронза, графит)

СИСТЕМЫ ОТКРЫВАНИЯ

Распашная система

Прочие системы

ПОЛОТНО ГЛУХОЕ STRADA 01

	прямое открывание				обратное открывание			
	L	Q	M	ПСК01	ПСК02	RQ	ОСК1	ОСК2
без AL	+	+	-	-	+	-	-	-
2 AL	-	-	-	-	-	-	-	-
4 AL	-	-	-	-	-	-	-	-

	Складная		Откатная			Поворотная	Откатная	
	Twice	Heft	Invis	Diva	Loft	Rotato	Norm	Cascad Slide
без AL	-	-	-	-	+	-	+	+
2 AL	-	-	-	-	-	-	-	-
4 AL	-	-	-	-	-	-	-	-

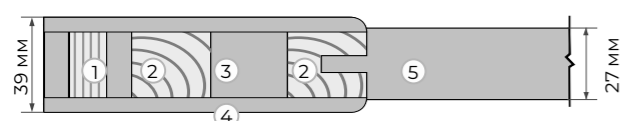
ПОЛОТНО ОСТЕКЛЕННОЕ STRADA 11

	прямое открывание				обратное открывание			
	L	Q	M	ПСК01	ПСК02	RQ	ОСК1	ОСК2
без AL	+	+	-	-	+	-	-	-
2 AL	-	-	-	-	-	-	-	-
4 AL	-	-	-	-	-	-	-	-

	Складная		Откатная			Поворотная	Откатная	
	Twice	Heft	Invis	Diva	Loft	Rotato	Norm	Cascad Slide
без AL	-	-	-	-	+	-	+	+
2 AL	-	-	-	-	-	-	-	-
4 AL	-	-	-	-	-	-	-	-

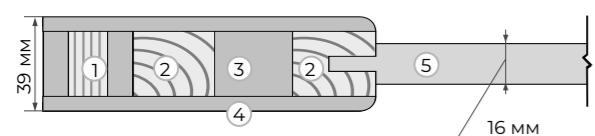
STRADA 14 / STRADA 15

Соединение стойки и связки (А-А)



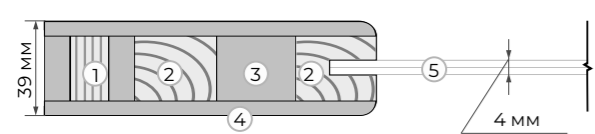
1. Каркас - сэндвич брус
2. Брус массива сосны
3. МДФ
4. Облицовочное покрытие МДФ т. 6 мм
5. Связка

Соединение стойки и филенки (Б-Б)



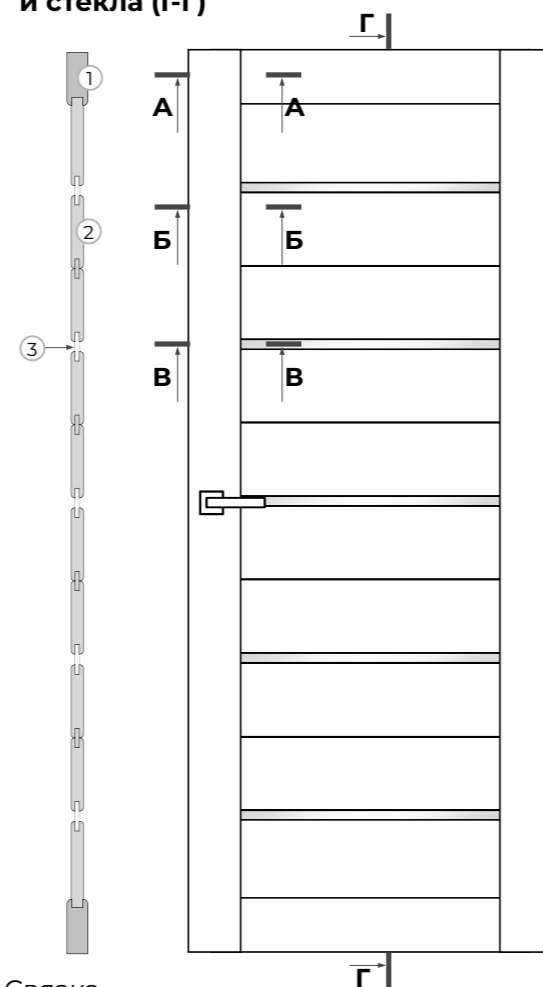
1. Каркас - сэндвич брус
2. Брус массива сосны
3. МДФ
4. Облицовочное покрытие МДФ т. 6 мм
5. Филенка МДФ облицованная шпоном т. 16 мм

Соединение стойки и стекла (В-В)



1. Каркас - сэндвич брус
2. Брус массива сосны
3. МДФ
4. Облицовочное покрытие МДФ т. 6 мм
5. Триплекс 2+2 мм

Соединение связки, филенки и стекла (Г-Г)

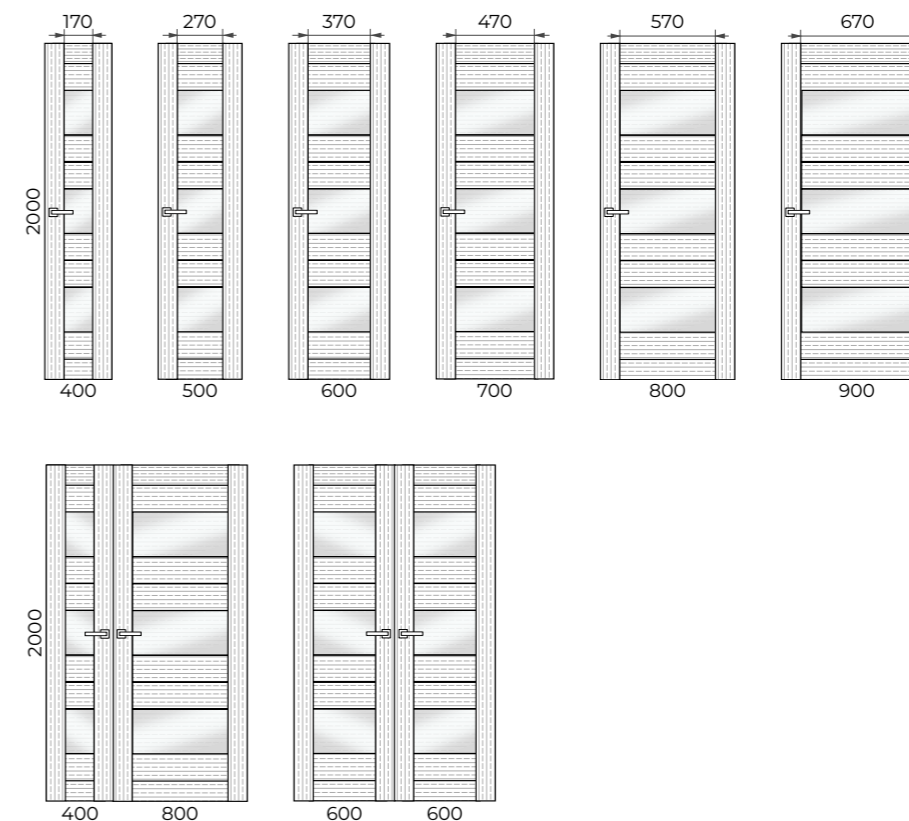


1. Связка
2. Филенка МДФ облицованная шпоном т. 16 мм
3. Триплекс 2+2 мм

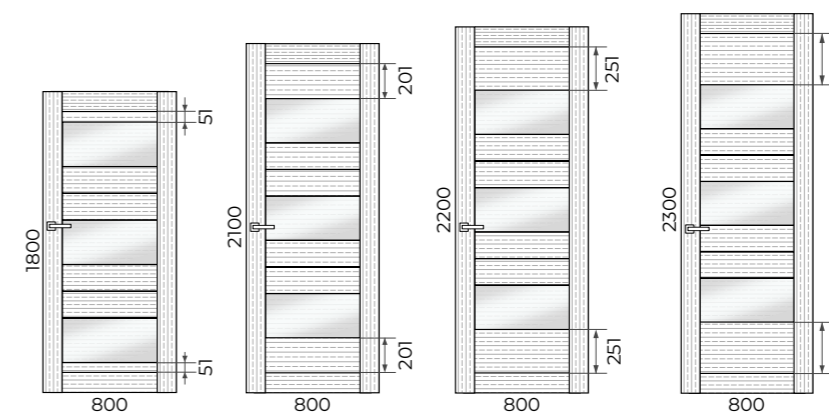
STRADA 14

	min	max	шаг	Как меняем	Примечание
Ширина	400	900	50	за счет изменения ширины филенок и стекол	
Высота	1800	2300	50	за счет пропорционального изменения высоты верхней и нижней филенок	Высота стекол и филенок между ними постоянна

1. Изменение дизайна, в зависимости от ширины полотна



2. Изменение дизайна, в зависимости от высоты полотна



ГАБАРИТНЫЕ РАЗМЕРЫ И ИЗМЕНЕНИЕ ДИЗАЙНА ПОЛОТНА

РАЗРЕЗ

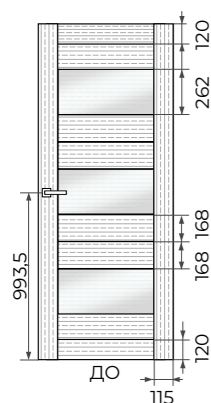
ОТДЕЛКА

ИСПОЛНЕНИЕ*

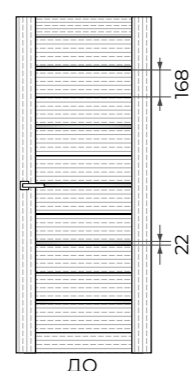
Виды отделки:
ШПОН

Цвет шпона:
ОРЕХ (американский, каштановый);
ДУБ (светлый, темный, мускат, марракеш, морёный);
ЯСЕНЬ (крашеный)

STRADA 14



STRADA 15

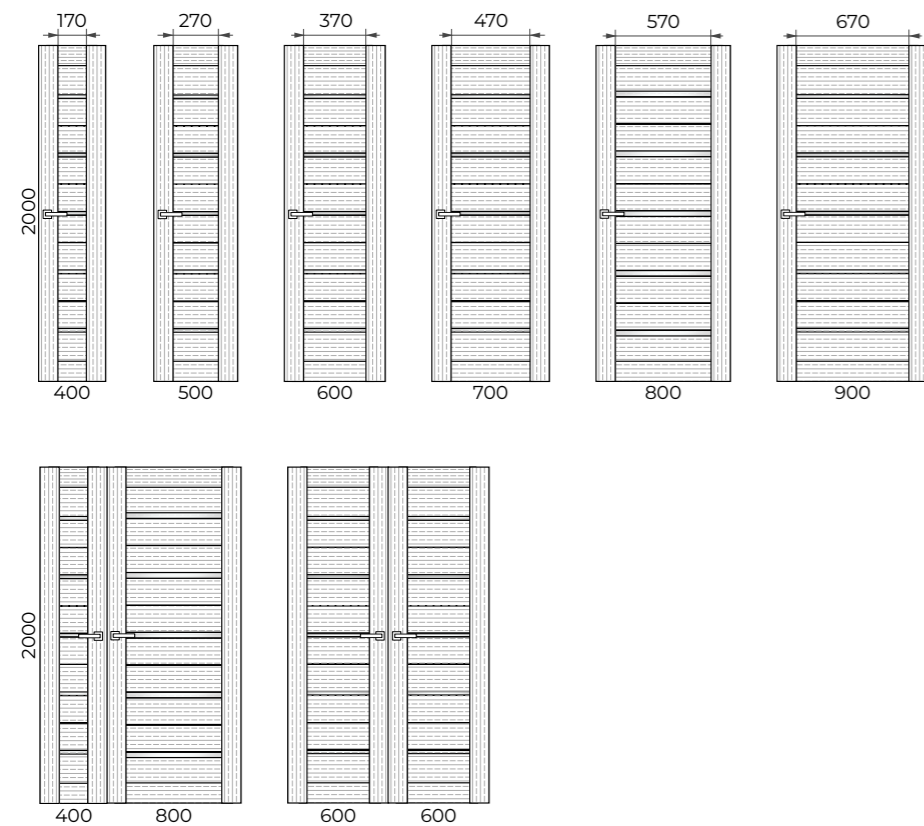


*В = 2000; Ш = 800

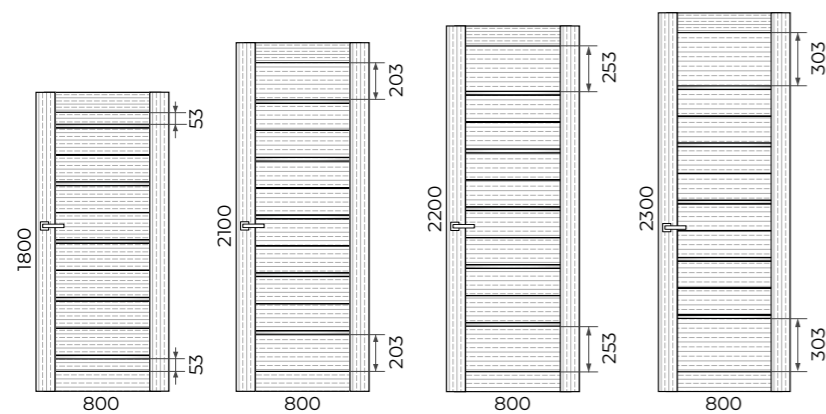
STRADA 15

	min	max	шаг	Как меняем	Примечание
Ширина	400	900	50	за счет изменения ширины филенок и стекол	
Высота	1800	2300	50	за счет пропорционального изменения высоты верхней и нижней филенок	Высота стекол и филенок между ними постоянна

1. Изменение дизайна, в зависимости от ширины полотна



2. Изменение дизайна, в зависимости от высоты полотна

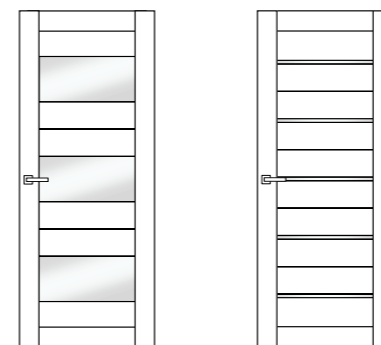


ОСТЕКЛЕНИЕ STRADA 14, STRADA 15

Варианты остекления:

ТРИПЛЕКС 2+2

STRADA 14 STRADA 15



Цвет стекла триплекс:
БЕЛОЕ, ЯРКО-БЕЛОЕ, ЧЕРНОЕ
Матирование стекла:
СМ0, СМ1, СМ2

*В = 2000; Ш = 800

ОСТЕКЛЕНИЕ*

СИСТЕМЫ ОТКРЫВАНИЯ

Распашная система

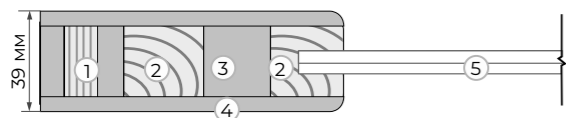
Прочие системы

ПОЛОТНО ОСТЕКЛЁННОЕ

	прямое открывание				обратное открывание				Складная	Откатная		Поворотная	Откатная				
	L	Q	M	ПСК01	ПСК02	RQ	ОСК1	ОСК2		Twice	Heft		Invis	Diva	Loft	Norm	Cascad
без AL	+	+	-	-	+	-	-	-	-	-	-	-	+	-	+	+	+
2 AL	-	-	-	-	-	-	-	-	-	-	-	-	-	-	-	-	-
4 AL	-	-	-	-	-	-	-	-	-	-	-	-	-	-	-	-	-

СЕРИЯ VARIO

Полотно остекленное (ДО)



1. Каркас - сэндвич брус
2. Брус массива сосны
3. МДФ
4. Облицовочное покрытие МДФ т. 6 мм
5. Триплекс 4+4 мм

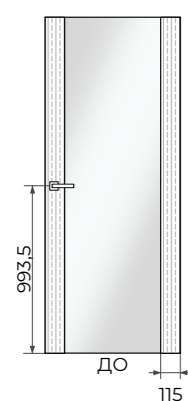
Виды отделки:

ШПОН, ЭМАЛЬ

Цвет шпона:

ОРЕХ (американский, каштановый);
 ДУБ (светлый, темный, мускат, марракеш, морёный);
 ЯСЕНЬ (крашеный)

VARIO 11



*В = 2000; Ш = 800

Распашная система

Прочие системы

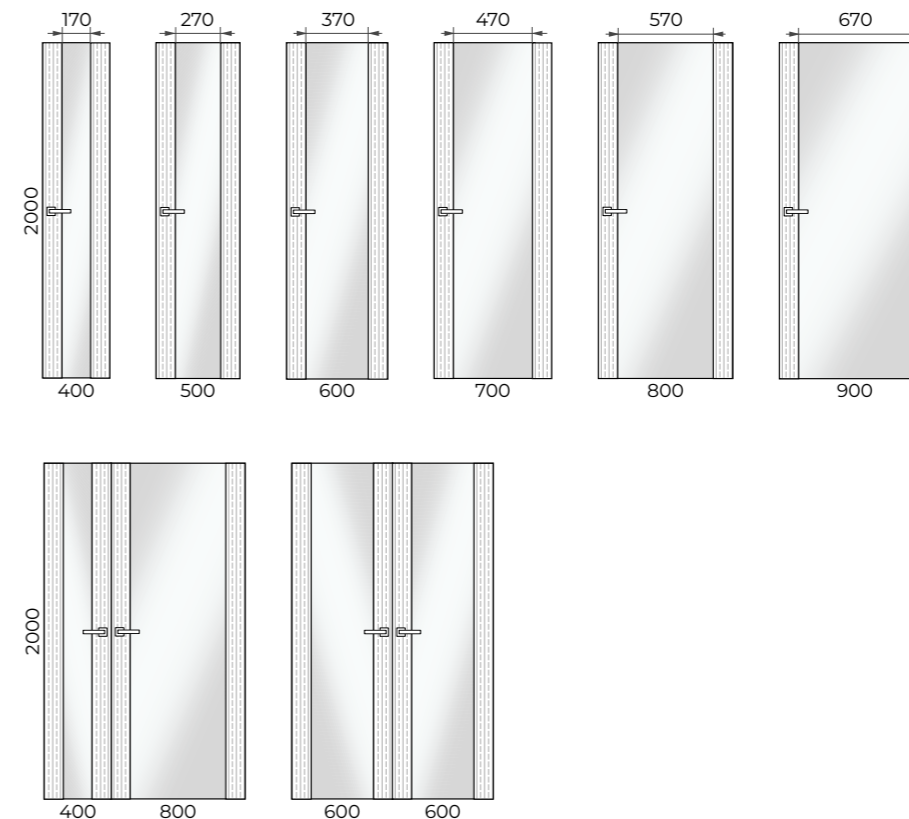
ПОЛОТНО ОСТЕКЛЁННОЕ

	прямое открывание					обратное открывание			Складная Twice Heft	Откатная Invis	Поворотная Roto	Откатная	
	L	Q	M	ПСК01	ПСК02	RQ	ОСК1	ОСК2				Norm	Cascad
без AL	+	+	-	-	-	-	-	-	-	-	-	-	-
2 AL	-	-	-	-	-	-	-	-	-	-	-	-	-
4 AL	-	-	-	-	-	-	-	-	-	-	-	-	-

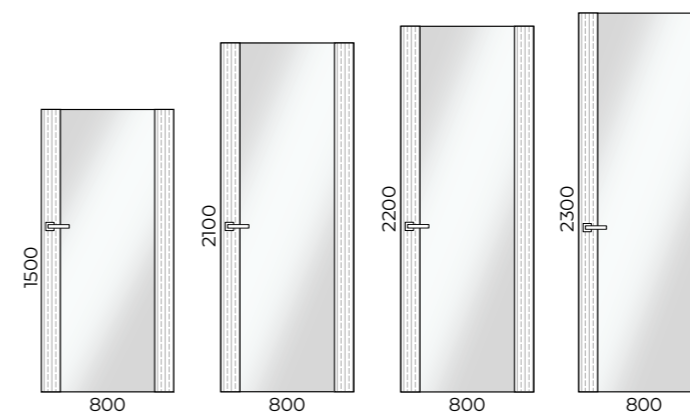
VARIO 11

	min	max	шаг	Как меняем	Примечание
Ширина	400	900	50	за счет пропорционального изменения ширины стекла	
Высота	1500	2300	50	за счет пропорционального изменения высоты стекла	

1. Изменение дизайна, в зависимости от ширины полотна



2. Изменение дизайна, в зависимости от высоты полотна



ГАБАРИТНЫЕ РАЗМЕРЫ И ИЗМЕНЕНИЕ ДИЗАЙНА ПОЛОТНА

РАЗРЕЗ

ОТДЕЛКА

ИСПОЛНЕНИЕ*

СИСТЕМЫ ОТКРЫВАНИЯ

Варианты остекления:

ТРИПЛЕКС 4+4

СТЕКЛО С ДЕКОРОМ

- пескоструйная обработка СМ1
- алмазная гравировка СМ1
- рисунок по стеклу СМ1

— — Пескоструйная обработка — —

— — — Алмазная гравировка — — —

— — Рисунок по стеклу — —

VARIO 11

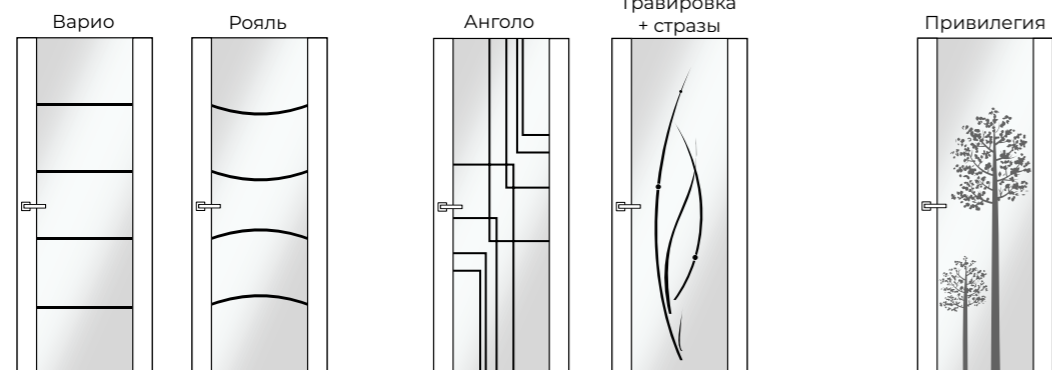


Рисунок Привилегия - это индивидуальный рисунок по эскизу или фотографии клиента, нанесенный на матовую поверхность стекла

Цвет стекла триплекс: БЕЛОЕ, ЯРКО-БЕЛОЕ, ЧЕРНОЕ, БРОНЗА, СЕРОЕ

Матирование стекла: СМ0, СМ1, СМ2

*В = 2000; Ш = 800

Зеркало

При комплектации модели Vario 11 зеркалом возможны следующие варианты:

1. сторона 1 - зеркало/сторона 2 - триплекс ярко-белый
2. сторона 1 - зеркало/сторона 2 - триплекс черный
3. сторона 1 - зеркало/сторона 2 - зеркало

Цвет зеркала:

ГЛЯНЦЕВОЕ (серебро, бронза, графит), МАТИРОВАННОЕ (серебро, бронза, графит)

2. ЩИТОВОЕ ПОЛОТНО

Щитовая дверь получила свое название благодаря тому, что ее лицевая и обратная стороны представляют собой плоский щит.

Щитовая дверь – это полотно, состоящее из каркаса, внешних щитов и внутреннего наполнения.

Внешний каркас щитовой двери состоит из следующих элементов:

- Основа дверного полотна - каркас, стойки которого выполнены из сэндвич бруса; связки – из соснового бруса.
- Щит – облицовочное покрытие, которое закрывает внутренний каркас двери. Вся конструкция щитовой двери армирована плотной и влагоустойчивой плитой МДФ Egger толщиной 6мм для того, чтобы была идеальная геометрия полотна, дверь сохраняла плоскость без перепадов, и имела хорошую шумоизоляцию.
- Внутреннее наполнение - МДФ решетка. Это конструкция, которая представляет собой решетку из соединенных между собой МДФ реек, которую собирают исключительно вручную, что сводит к нулю вероятность брака.

ТИПЫ КАРКАСОВ

Вид кромки	Прямой торец	Торец с четвертью
В материале пласти полотна	<p>Тип 1</p> <p>Виды отделки: ГРУНТ, ШПОН, ЭМАЛЬ</p>	<p>Тип 3</p> <p>Виды отделки: ШПОН, ЭМАЛЬ Только для короба RQ.</p>
	<p>Тип 2</p> <p>Виды отделки: ШПОН</p>	<p>Тип 4</p> <p>Виды отделки: ШПОН</p>
Торцевой молдинг 2Т	<p>Тип 6</p> <p>Виды отделки: ПВХ Цвет молдинга только матовый хром.</p>	<p>Не изготавливается</p>
	<p>Тип 7</p> <p>Виды отделки: ГРУНТ, ШПОН, ЭМАЛЬ, ПВХ</p>	<p>Тип 5</p> <p>Виды отделки: ГРУНТ, ЭМАЛЬ Только для короба ОСК-2</p>
Алюминиевая кромка 2AL/3AL/4AL	<p>Тип 8</p> <p>Виды отделки: ШПОН</p>	<p>Тип 9</p> <p>Виды отделки: ГРУНТ, ШПОН, ЭМАЛЬ, ПВХ</p> <p>Для короба ОСК-1 - 4AL Для короба ОСК-1 (возможно изготовление полотна внутреннего открывания только в вариации верхнего торца без четверти для полотен в потолок, т.е. без верхней перекладины короба) - 2AL/3AL</p>

1. Каркас - сэндвич брус. 2. Брус массива сосны. 3. МДФ. 4. Облицовочное покрытие МДФ т. 6 мм
5. Внутреннее наполнение МДФ решётка. 6. Внутреннее наполнение ребра жесткости - брус из массива сосны. 7. Ламель из массива дуба т. 4,5 мм облицованная шпоном т. 0,5 мм. 8. Торцевой Т-молдинг.
9. Алюминиевая кромка

ОПРЕДЕЛЕНИЕ

ТИПЫ КАРКАСОВ

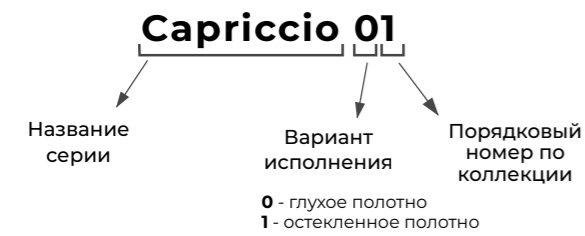
ОСТЕКЛЕНИЕ*

ДЕКОР

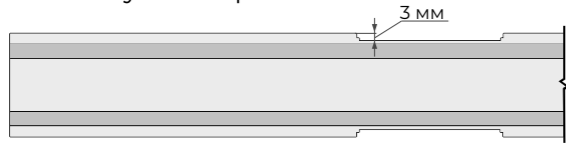
КОЛЛЕКЦИЯ DESIGN

Коллекция DESIGN - это коллекция дизайнерских дверей. Состоит из серий: Capriccio, Unit, Unit Slot, Spline, Wave.

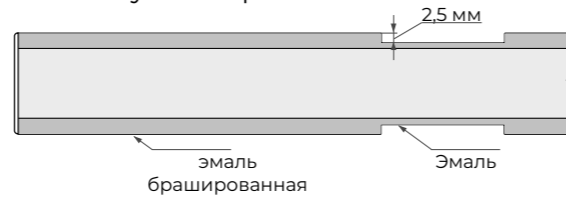
СЕРИЯ CAPRICCIO



Полотно глухое Capriccio 01/02/03 (ДГ)
(шпон дуба)
используется каркас тип 2



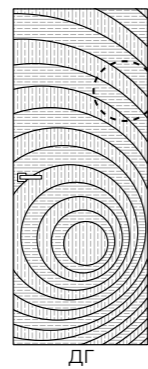
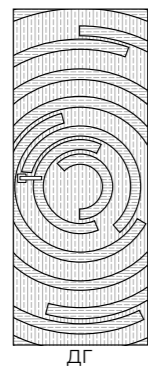
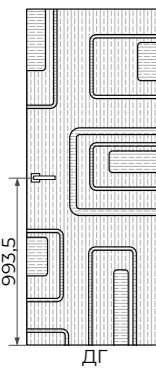
Полотно глухое Capriccio 01/02/03 (ДГ)
(эмаль, эмаль брашированная)
используется каркас тип 1



CAPRICCIO 01

CAPRICCIO 02

CAPRICCIO 03



Расположение рисунка шпона - вертикальное.
Текстура ламелей - горизонтальная.

*В = 2000; Ш = 800

Виды отделки:

- ШПОН
- ЭМАЛЬ
- ЭМАЛЬ БРАШИРОВАННАЯ

Цвет шпона:

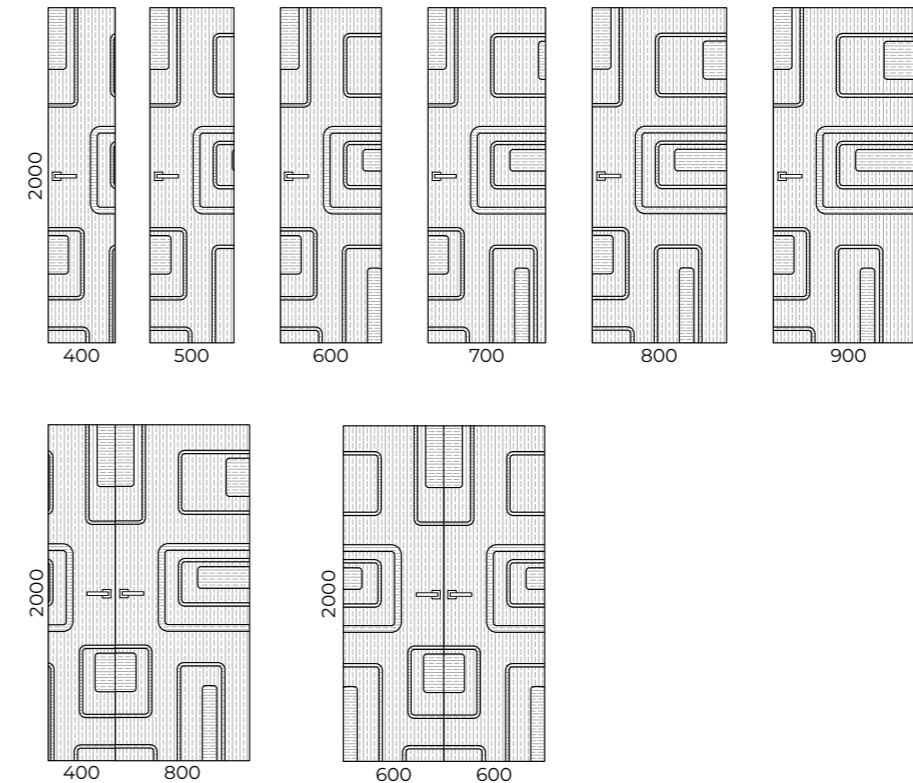
ДУБ (тёмный, мускат, марракеш, морёный)

Capriccio 01 Capriccio 02 Capriccio 03	Распашная система						Прочие системы									
	прямое открывание		обратное открывание				Складная		Откатная			Поворотная	Откатная			
ШПОН, ЭМАЛЬ	L	Q	ПСК01	ПСК02	RQ	ОСК1	ОСК2	Twice	Heft	Invis	Diva	Loft	Roto	Norm	Cascad	Slide
без AL	+	+	-	-	-	-	-	-	-	+	+	+	+	+	+	+
2 AL	-	-	-	-	-	-	-	-	-	-	-	-	-	-	-	-
4 AL	-	-	-	-	-	-	-	-	-	-	-	-	-	-	-	-

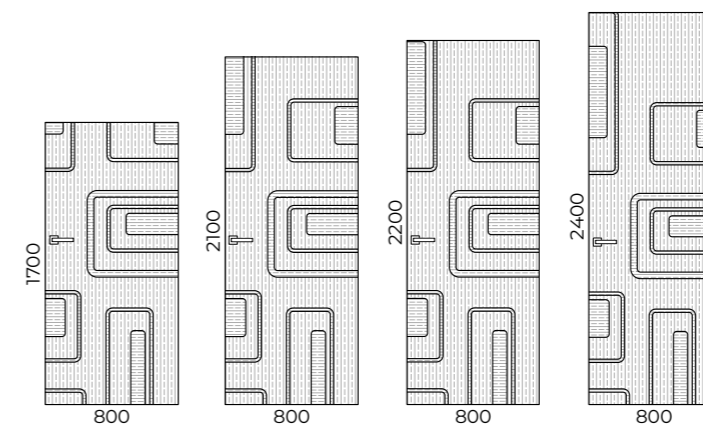
CAPRICCIO 01

	min	max	шаг	Как меняем	Примечание
Ширина	400	900	50	за счет продолжения/сокращения рисунка	
Высота	1700	2400	50	за счет продолжения/сокращения рисунка	

1. Изменение дизайна, в зависимости от ширины полотна



2. Изменение дизайна, в зависимости от высоты полотна



ГАБАРИТНЫЕ РАЗМЕРЫ И ИЗМЕНЕНИЕ ДИЗАЙНА ПОЛОТНА

ИСПОЛНЕНИЕ*

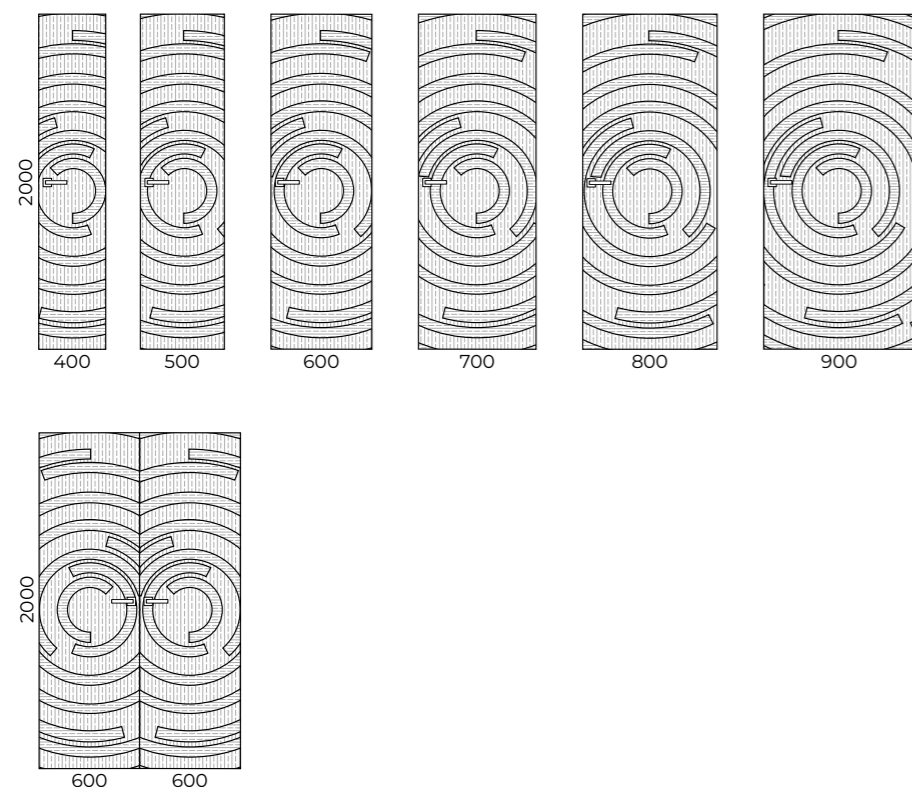
ОТДЕЛКА

СИСТЕМЫ ОТКРЫВАНИЯ

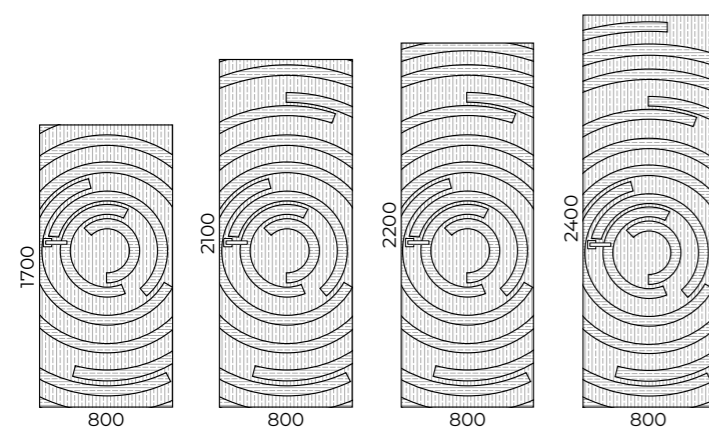
CAPRICCIO 02

	min	max	шаг	Как меняем	Примечание
Ширина	400	900	50	за счет продолжения/ сокращения рисунка	
Высота	1700	2400	50	за счет продолжения/ сокращения рисунка	

1. Изменение дизайна, в зависимости от **ширины** полотна



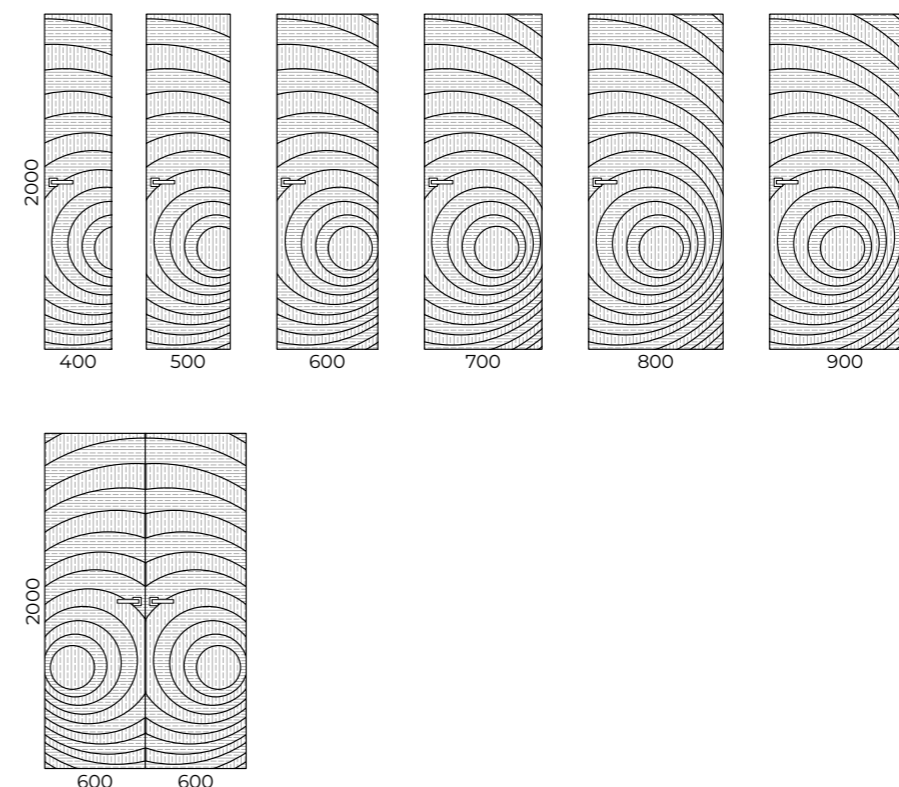
2. Изменение дизайна, в зависимости от **высоты** полотна



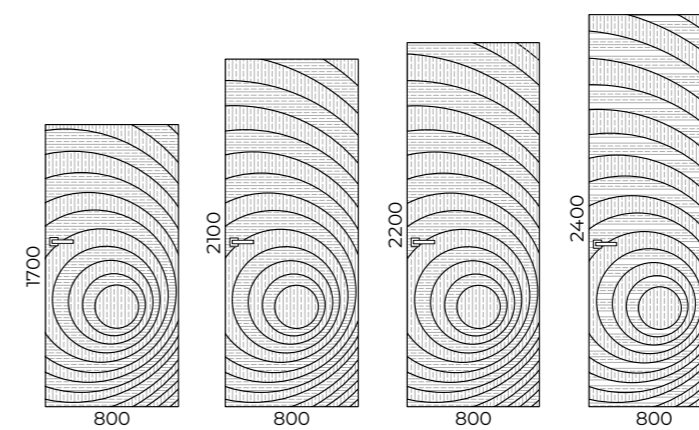
CAPRICCIO 03

	min	max	шаг	Как меняем	Примечание
Ширина	400	900	50	за счет продолжения/ сокращения рисунка	
Высота	1700	2400	50	за счет продолжения/ сокращения рисунка	

1. Изменение дизайна, в зависимости от **ширины** полотна

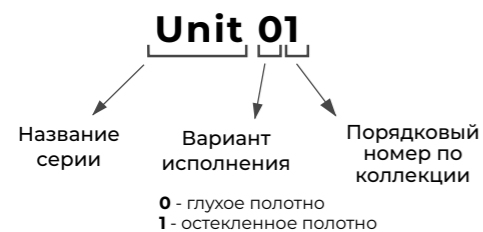


2. Изменение дизайна, в зависимости от **высоты** полотна



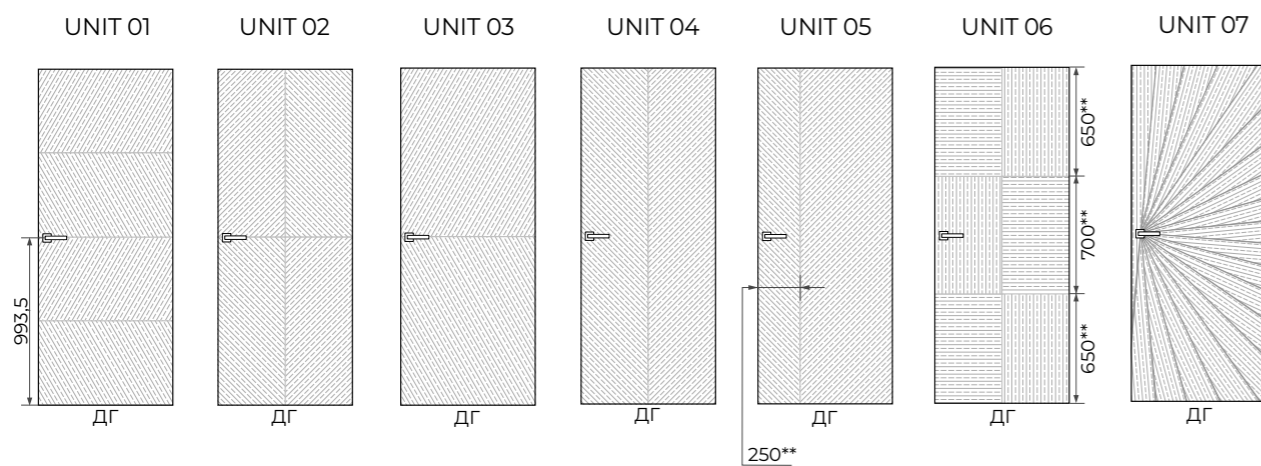
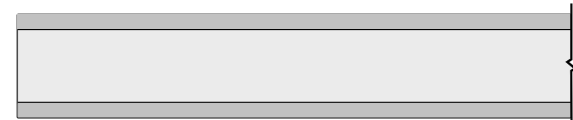
Для моделей Capriccio применять петли П8 – К2760 (для коробов L, Q). Для RQ – ПЗ (К2460). С алюминиевой кромкой не изготавливаются.

СЕРИЯ UNIT



Полотно глухое Unit (ДГ)

используются каркасы тип 1, тип 3, тип 7



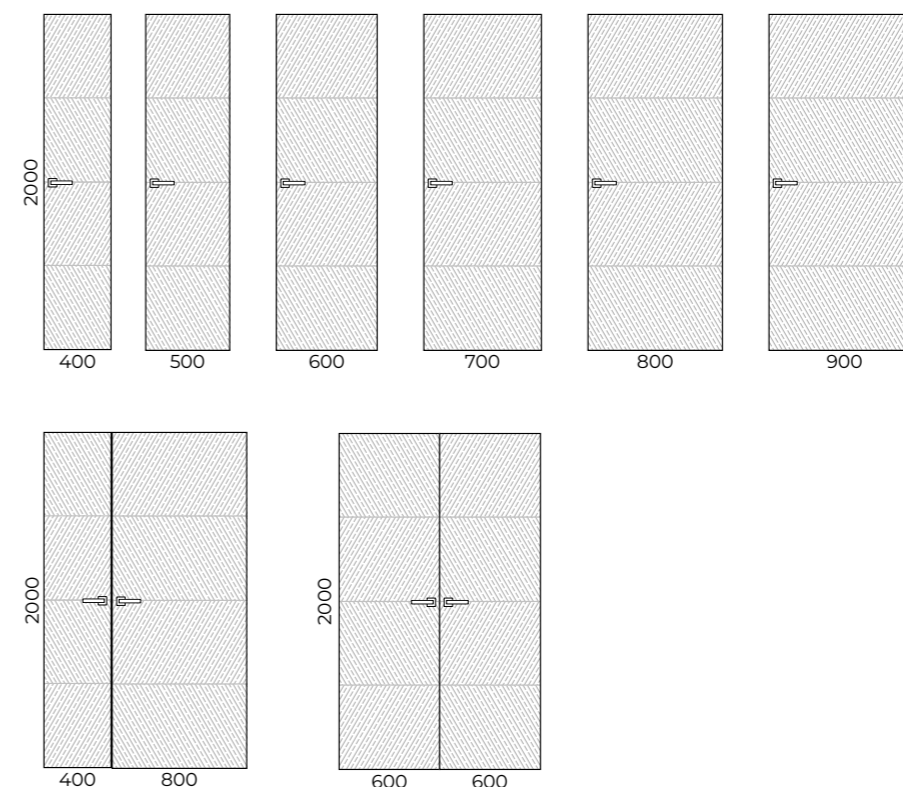
прим 1. Возможно изготовление с фальш-фрамугами с продолжением рисунка, кроме Unit 7
 прим 2. Модели Unit не изготавливаются со стеновыми панелями с продолжением рисунка

*В = 2000; Ш = 800 **Допускается отклонение по размеру сшивки шпона 10-15 мм от номинала

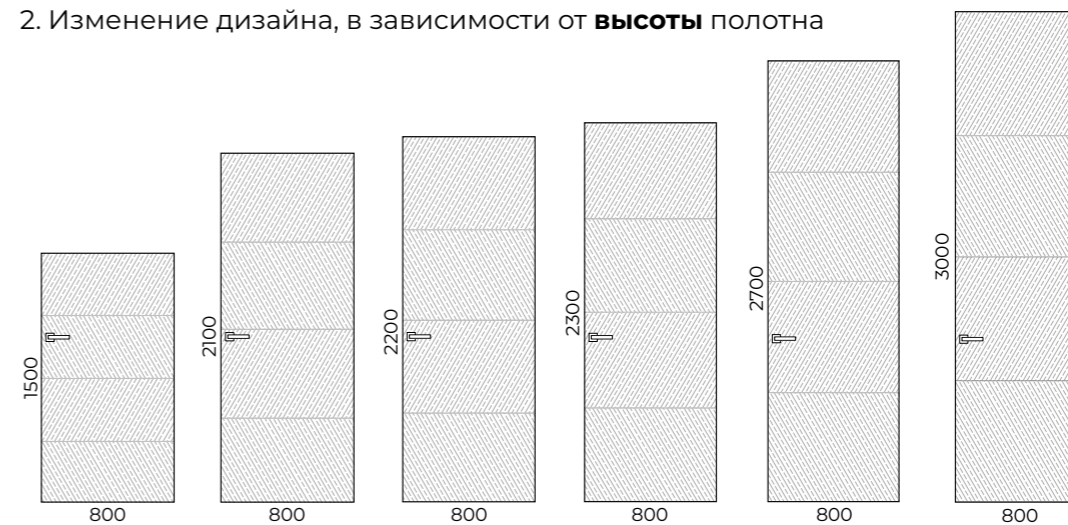
UNIT 01

	min	max	шаг	Как меняем	Примечание
Ширина	400	900	50	за счет масштабирования рисунка	
Высота	1500	3000	50	за счет масштабирования рисунка	

1. Изменение дизайна, в зависимости от **ширины** полотна



2. Изменение дизайна, в зависимости от **высоты** полотна



Виды отделки:

ШПОН

Цвет шпона (Unit 01-06):

ДУБ
 ОРЕХ (американский)

Цвет шпона (Unit 07):

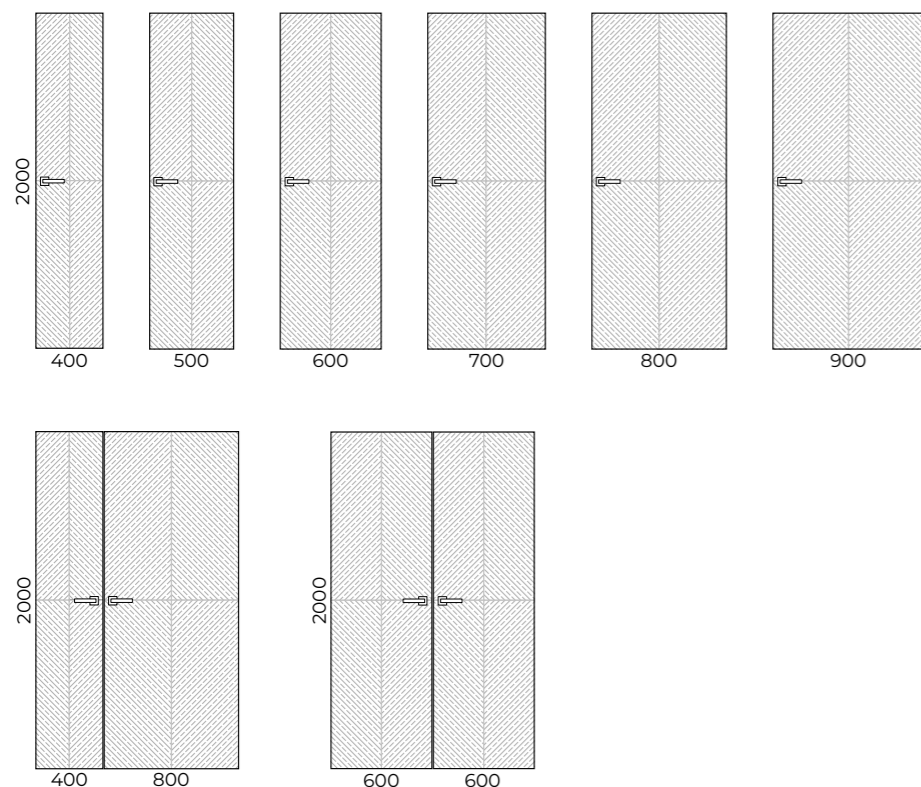
ДУБ (мускат, светлый, песочный, шоколад, кофе, янтарь)

Unit 01 - 07	Распашная система						Прочие системы									
	прямое открытие				обратное открытие		Складная		Откатная			Поворотная	Откатная			
ШПОН	L	Q	ПСК01	ПСК02	RQ	ОСК1	ОСК2	Twice	Heft	Invis	Diva	Loft	Roto	Norm	Cascad	Slide
без AL	+	+	-	+	+	-	-	+	+	+	+	+	+	+	+	+
2 AL	+	+	+	-	-	-	-	+	+	+	+	+	+	+	+	+
4 AL	+	+	+	-	-	+	+	-	-	+	-	-	-	+	+	+

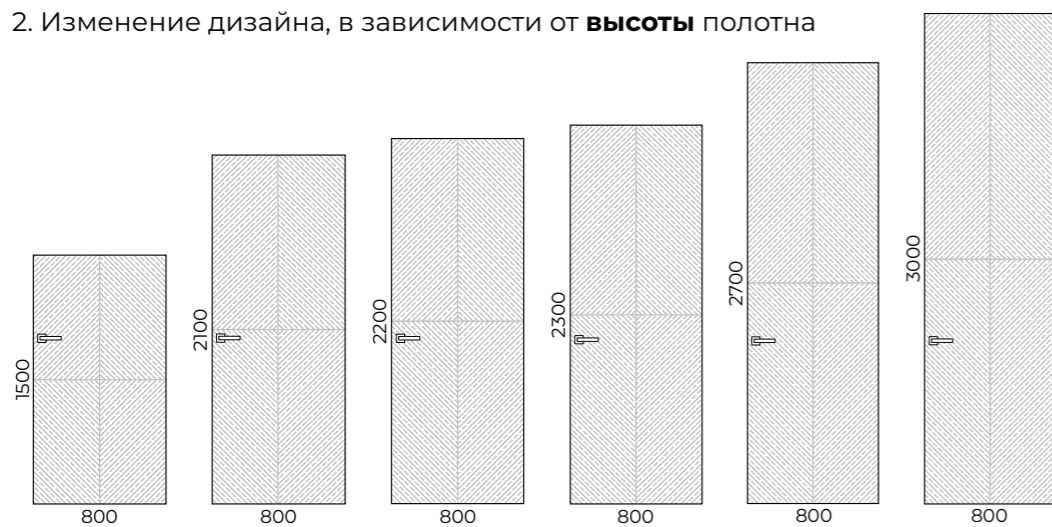
UNIT 02

	min	max	шаг	Как меняем	Примечание
Ширина	400	900	50	за счет масштабирования рисунка	
Высота	1500	3000	50	за счет масштабирования рисунка	

1. Изменение дизайна, в зависимости от **ширины** полотна



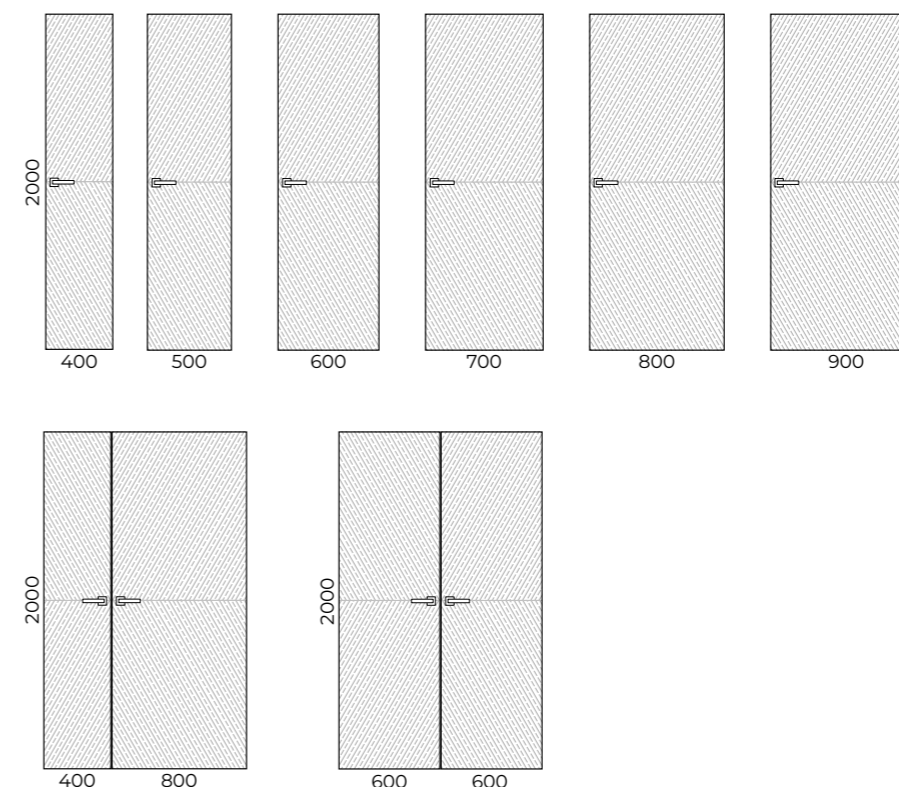
2. Изменение дизайна, в зависимости от **высоты** полотна



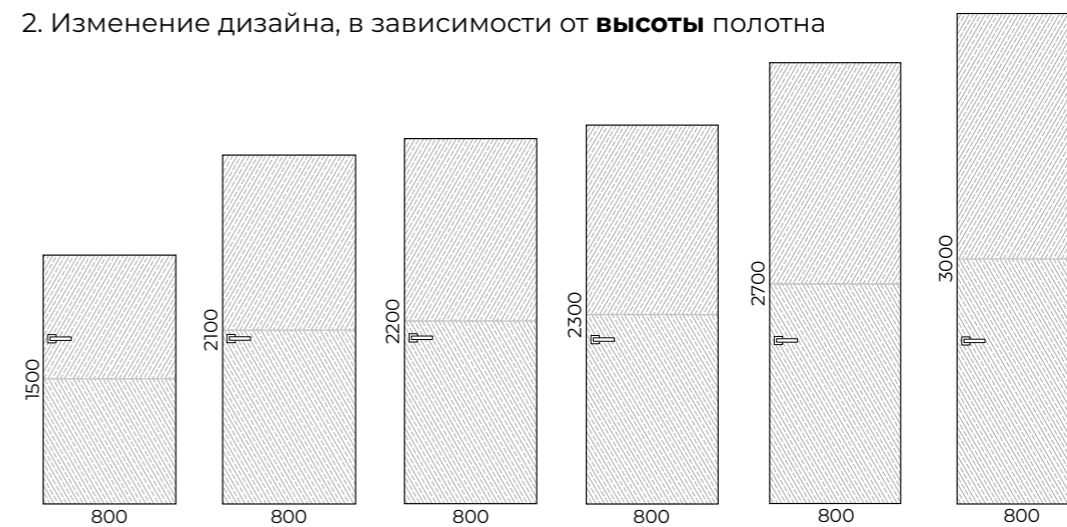
UNIT 03

	min	max	шаг	Как меняем	Примечание
Ширина	400	900	50	за счет масштабирования рисунка	
Высота	1500	3000	50	за счет масштабирования рисунка	

1. Изменение дизайна, в зависимости от **ширины** полотна



2. Изменение дизайна, в зависимости от **высоты** полотна



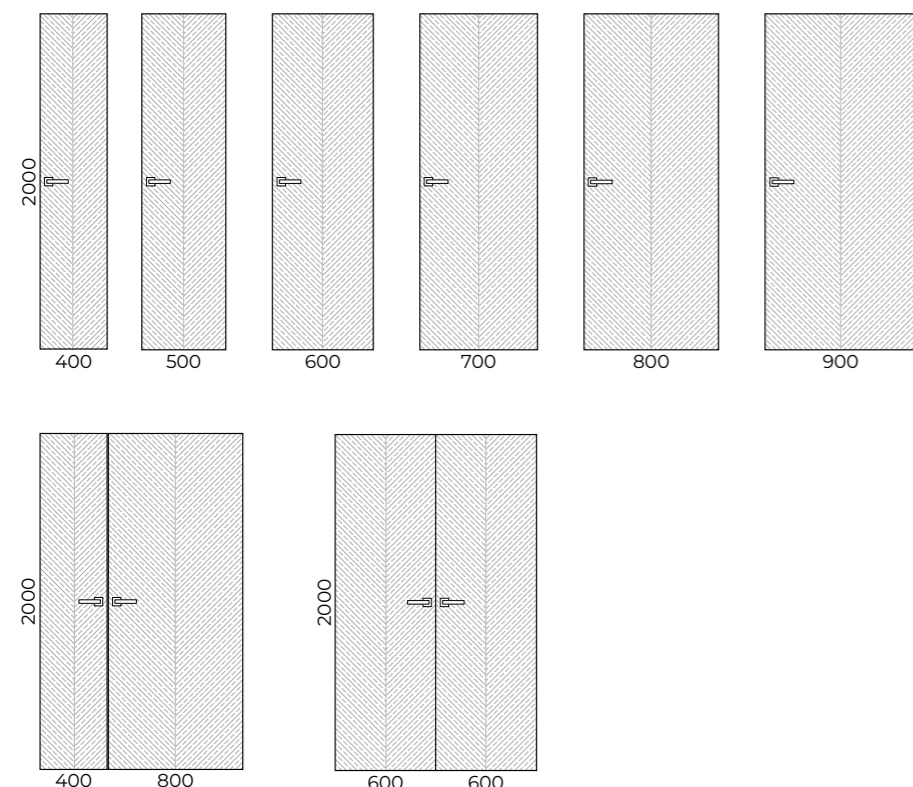
ГАБАРИТНЫЕ РАЗМЕРЫ И ИЗМЕНЕНИЕ ДИЗАЙНА ПОЛОТНА

ГАБАРИТНЫЕ РАЗМЕРЫ И ИЗМЕНЕНИЕ ДИЗАЙНА ПОЛОТНА

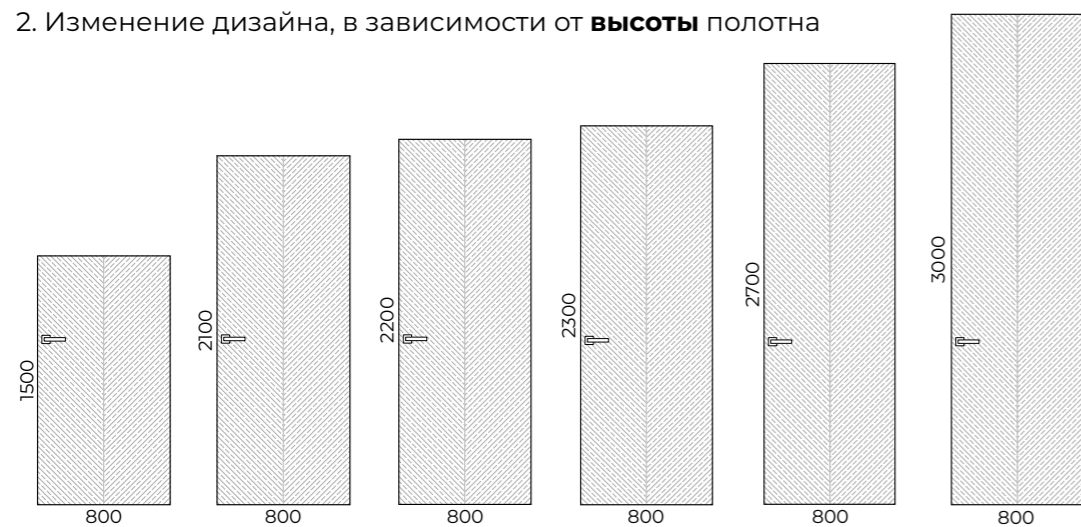
UNIT 04

	min	max	шаг	Как меняем	Примечание
Ширина	400	900	50	за счет масштабирования рисунка	
Высота	1500	3000	50	за счет масштабирования рисунка	

1. Изменение дизайна, в зависимости от **ширины** полотна



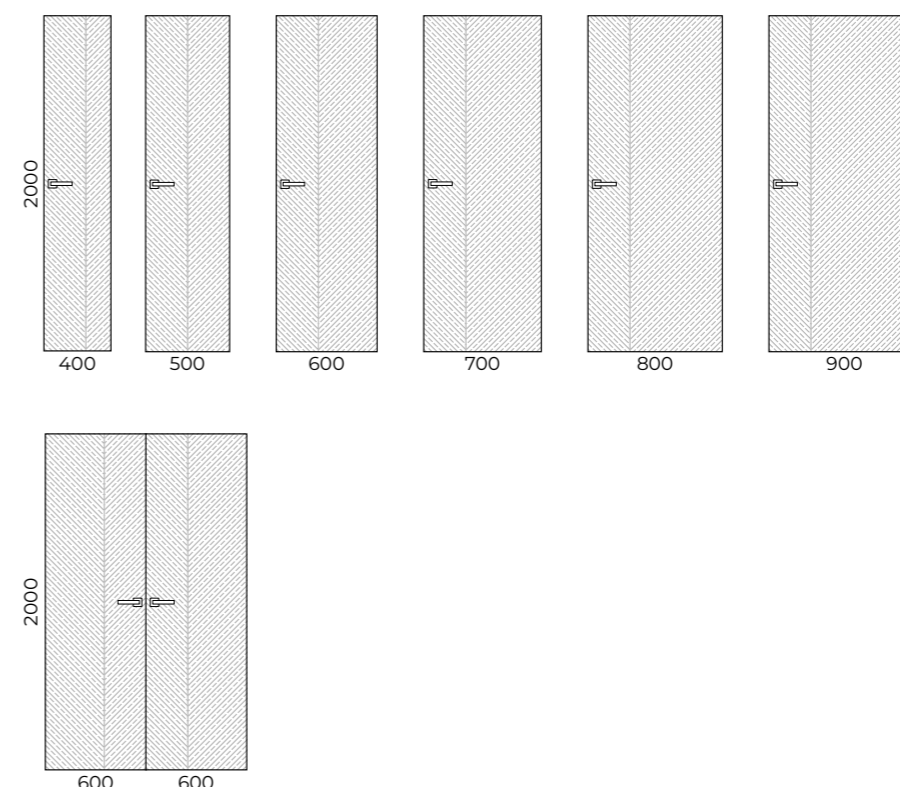
2. Изменение дизайна, в зависимости от **высоты** полотна



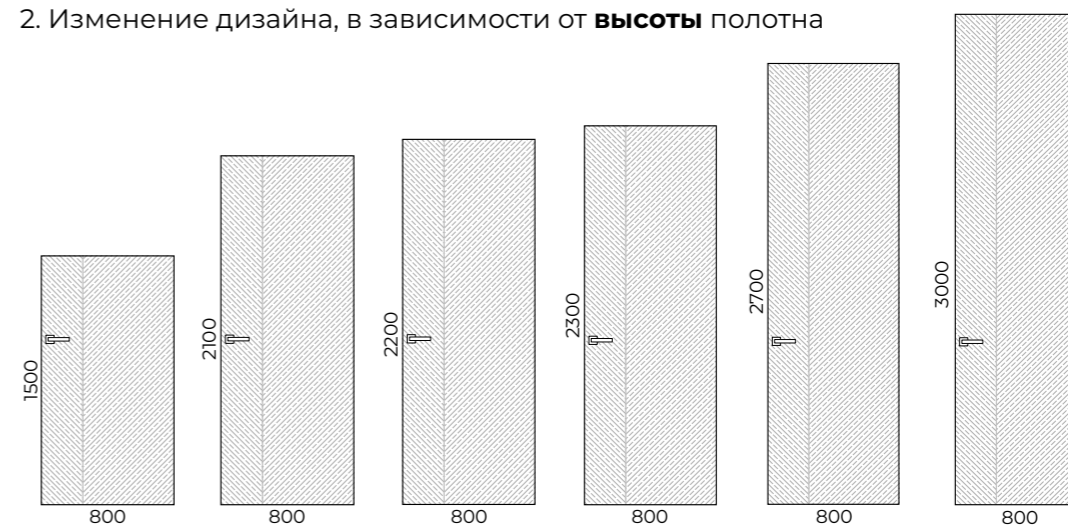
UNIT 05

	min	max	шаг	Как меняем	Примечание
Ширина	400	900	50	за счет масштабирования рисунка	Ширина узкой части полотна под ручку постоянна
Высота	1500	3000	50	за счет масштабирования рисунка	

1. Изменение дизайна, в зависимости от **ширины** полотна



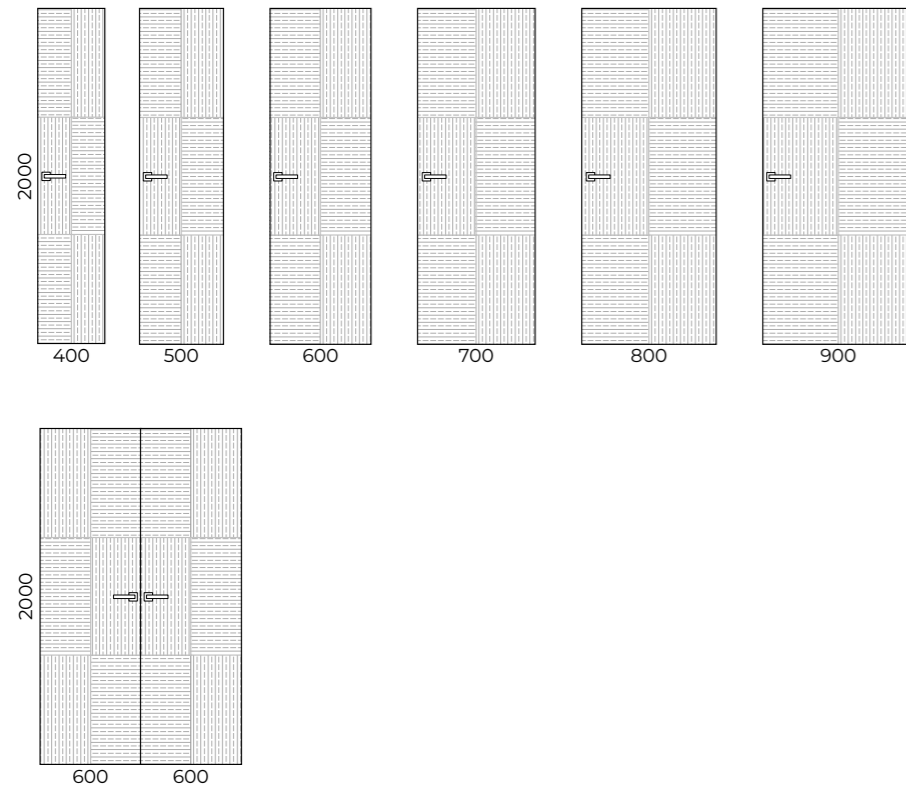
2. Изменение дизайна, в зависимости от **высоты** полотна



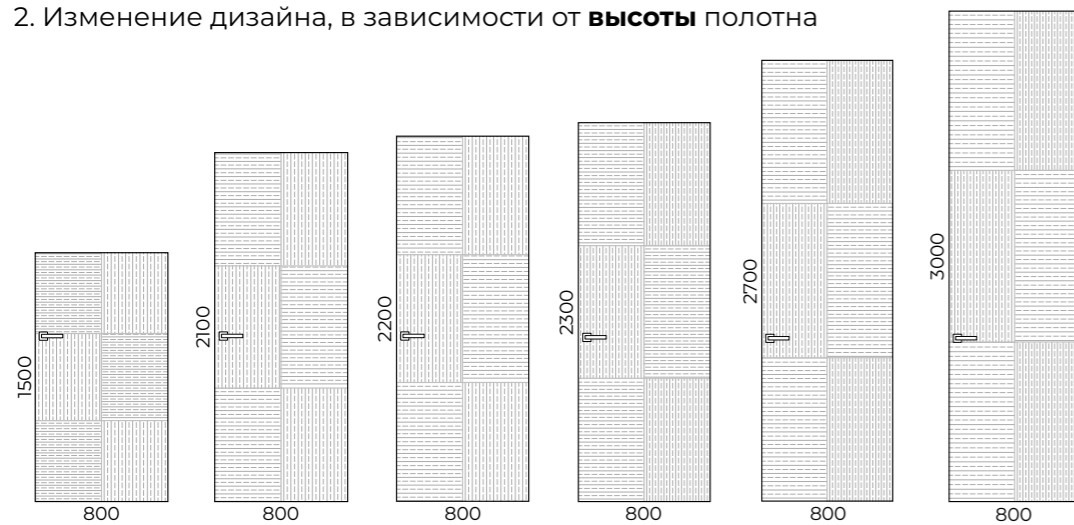
UNIT 06

	min	max	шаг	Как меняем	Примечание
Ширина	400	900	50	за счет масштабирования рисунка	
Высота	1500	3000	50	за счет масштабирования рисунка	

1. Изменение дизайна, в зависимости от **ширины** полотна



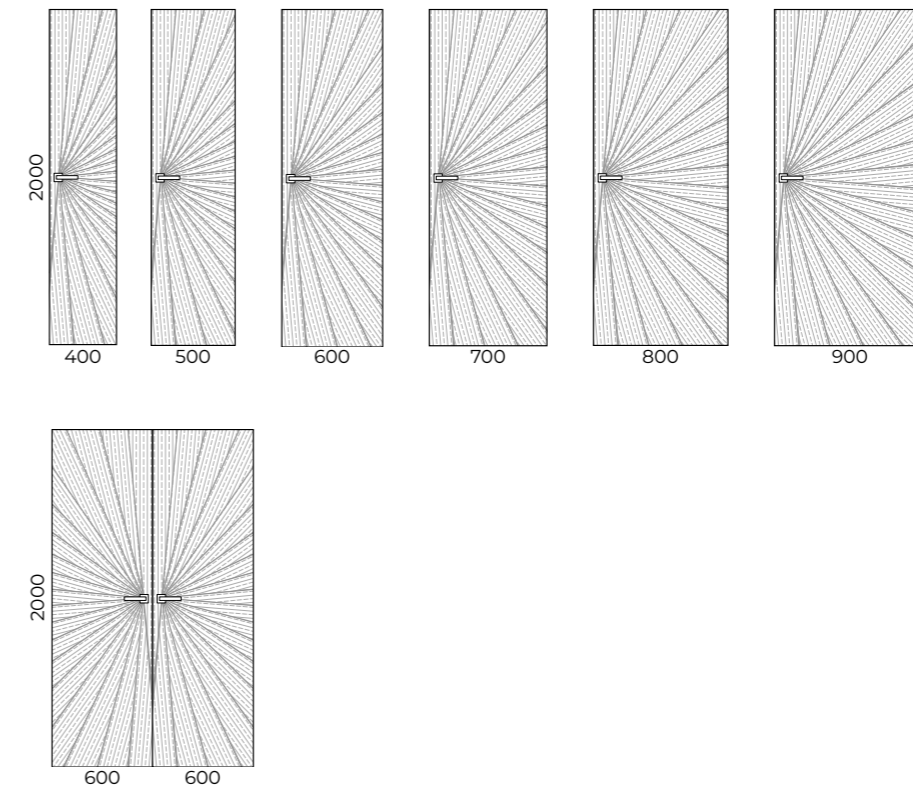
2. Изменение дизайна, в зависимости от **высоты** полотна



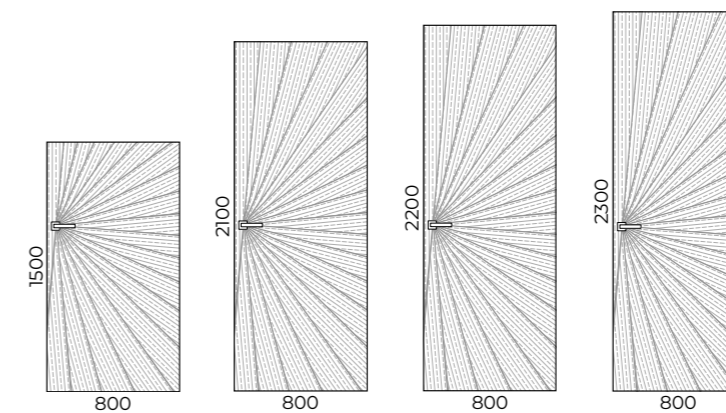
UNIT 07

	min	max	шаг	Как меняем	Примечание
Ширина	400	900	100	за счет масштабирования рисунка	
Высота	1500	2300	100	за счет масштабирования рисунка	

1. Изменение дизайна, в зависимости от **ширины** полотна



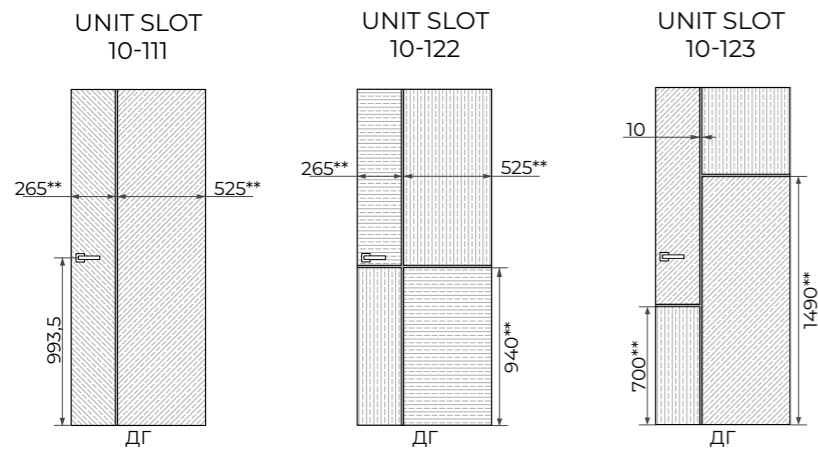
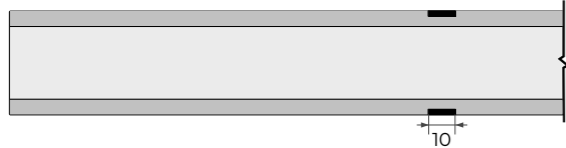
2. Изменение дизайна, в зависимости от **высоты** полотна



СЕРИЯ UNIT SLOT.
UNIT SLOT 10-111/10-122-10/123



Полотно глухое Unit Slot (ДГ)
используются каркасы тип 1, тип 3, тип 7

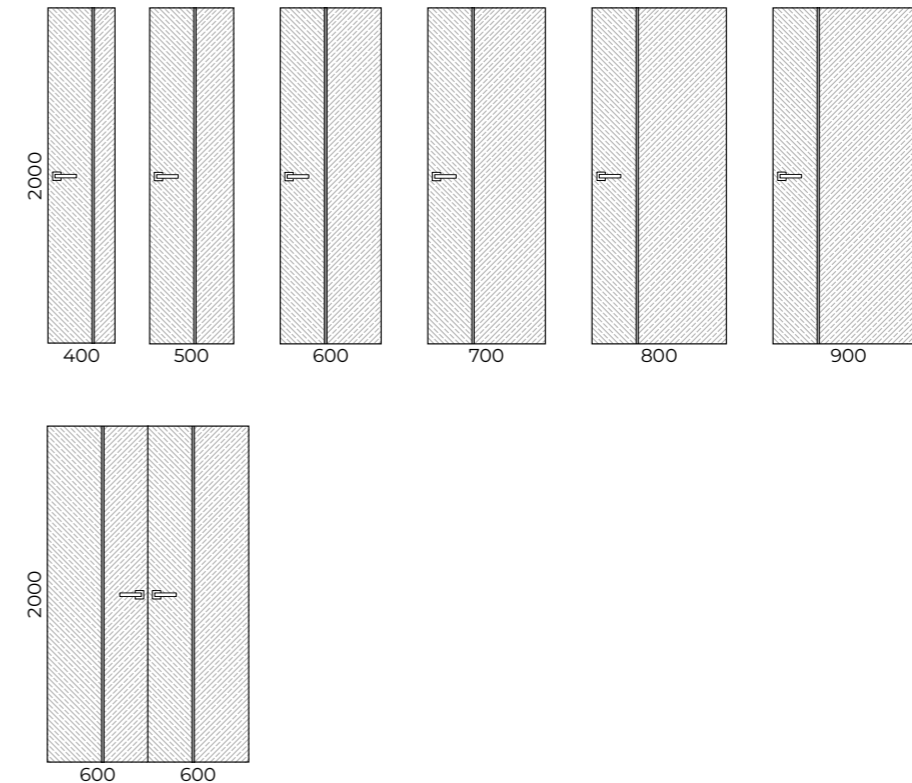


*В = 2000; Ш = 800 **Допускается отклонение по размеру сшивки шпона 10-15 мм от номинала

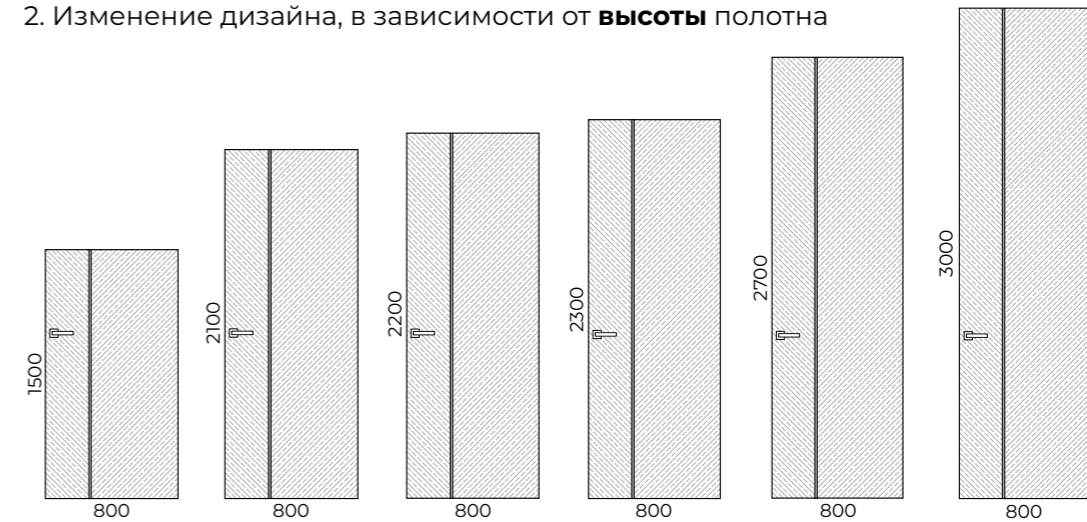
UNIT SLOT 10-111

	min	max	шаг	Как меняем	Примечание
Ширина	400	900	50	за счет масштабирования рисунка	Ширина узкой части полотна под ручку постоянна
Высота	1500	3000	50	за счет масштабирования рисунка	

1. Изменение дизайна, в зависимости от **ширины** полотна



2. Изменение дизайна, в зависимости от **высоты** полотна



ГАБАРИТНЫЕ РАЗМЕРЫ И ИЗМЕНЕНИЕ ДИЗАЙНА ПОЛОТНА

Виды отделки:
ШПОН
Цвет шпона:
ДУБ
АМЕРИКАНСКИЙ ОРЕХ

Unit Slot 10-111	Распашная система							Прочие системы								
	прямое открывание				обратное открывание			Складная		Откатная			Поворотная	Откатная		
	L	Q	ПСК01	ПСК02	RQ	ОСК1	ОСК2	Twice	Heft	Invis	Diva	Loft	Roto	Norm	Cascad	Slide
ШПОН																
без AL	+	+	-	+	+	-	-	+	+	+	+	+	+	+	+	+
2 AL	+	+	+	-	-	-	-	+	+	+	+	+	+	+	+	+
4 AL	+	+	+	-	-	-	-	-	-	+	-	-	-	+	+	+
Unit Slot 10-122																
Unit Slot 10-123																
ШПОН																
без AL	-	-	-	-	-	-	-	-	-	-	-	-	-	-	-	-
2 AL	+	+	+	-	-	-	-	-	-	+	+	+	+	+	+	+
4 AL	+	+	+	-	-	-	-	-	-	+	-	-	-	+	+	+

ИСПОЛНЕНИЕ**

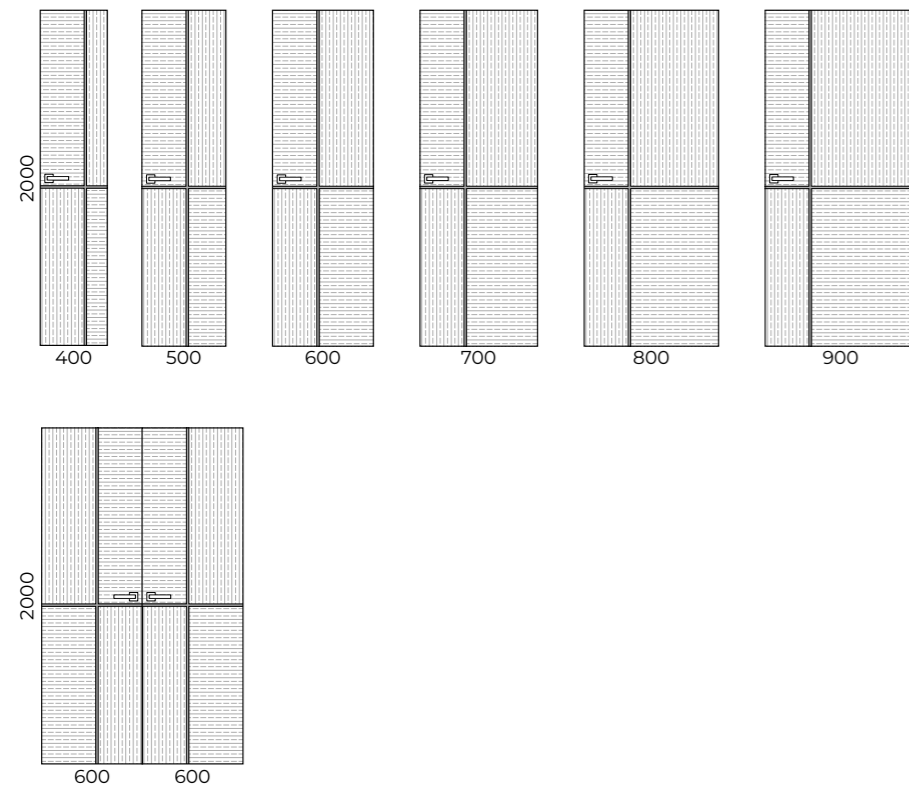
ОТДЕЛКА

СИСТЕМЫ ОТКРЫВАНИЯ

UNIT SLOT 10-122

	min	max	шаг	Как меняем	Примечание
Ширина	400	900	50	за счет масштабирования рисунка	Ширина узкой части полотна под ручку постоянна
Высота	1500	3000	50	за счет масштабирования рисунка	

1. Изменение дизайна, в зависимости от **ширины** полотна



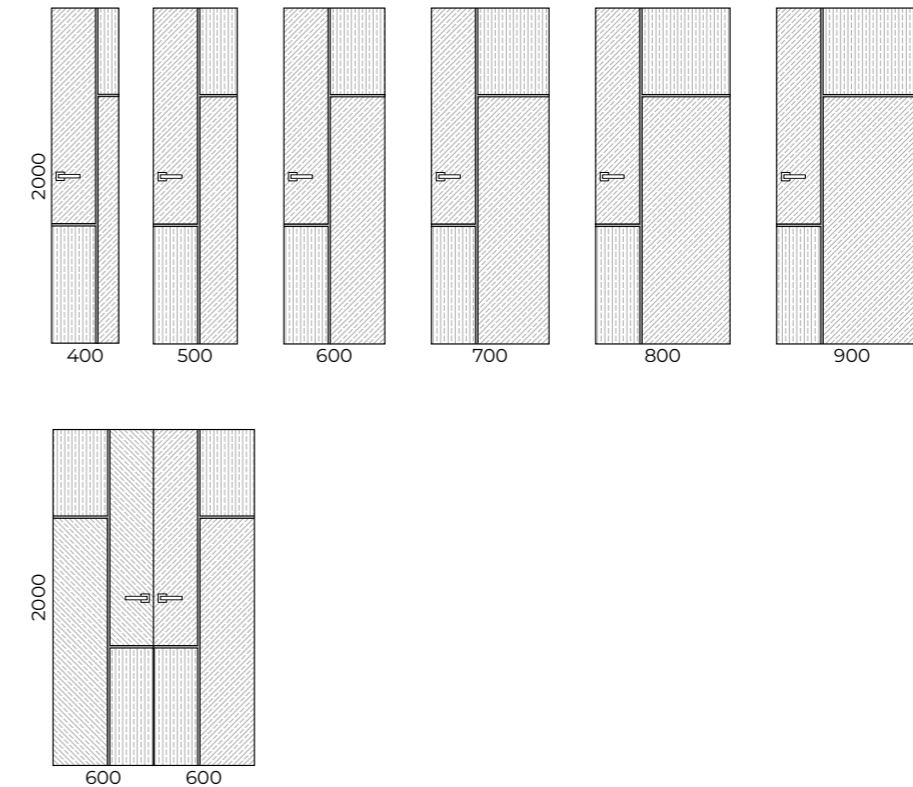
2. Изменение дизайна, в зависимости от **высоты** полотна



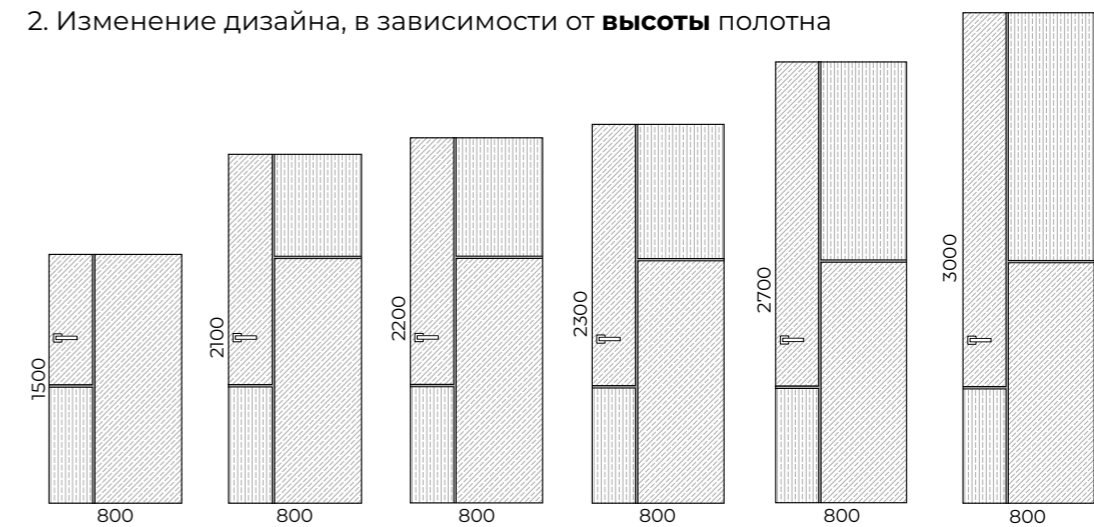
UNIT SLOT 10-123

	min	max	шаг	Как меняем	Примечание
Ширина	400	900	50	за счет масштабирования рисунка	Ширина узкой части полотна под ручку постоянна
Высота	1500	3000	50	за счет масштабирования рисунка	

1. Изменение дизайна, в зависимости от **ширины** полотна



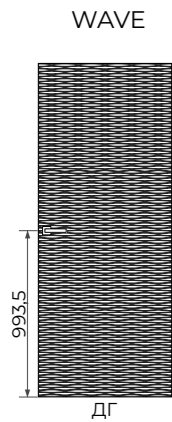
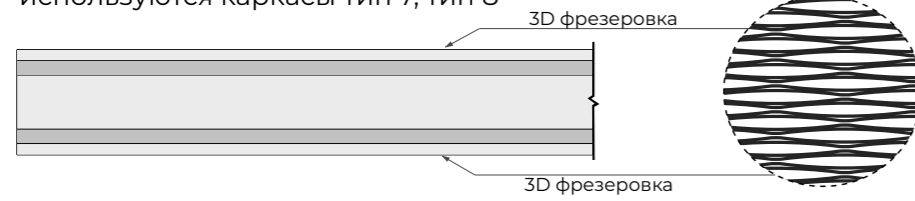
2. Изменение дизайна, в зависимости от **высоты** полотна



СЕРИЯ WAVE

Полотно глухое Wave (ДГ)

используются каркасы тип 7, тип 8

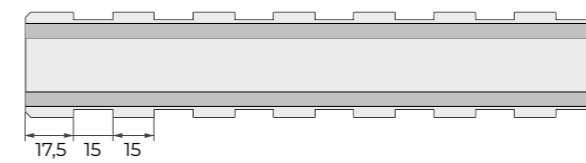


*В = 2000; Ш = 800

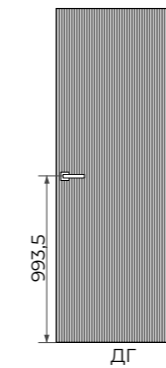
СЕРИЯ SPLINE

Полотно глухое Spline (ДГ)

используются каркасы тип 1, тип 2, тип 3, тип 4, тип 7, тип 8



SPLINE



*В = 2000; Ш = 800

Виды отделки:

ШПОН
ЭМАЛЬ

Цвет шпона:

ДУБ (тёмный, мускат, марракеш, морёный)

Виды отделки:

ШПОН
ЭМАЛЬ

Цвет шпона:

ДУБ (тёмный, мускат, марракеш, морёный)

WAVE

	min	max	шаг	Как меняем	Примечание
Ширина	400	900	50	за счет масштабирования рисунка	
Высота	1500	3000	50	за счет масштабирования рисунка	

SPLINE

	min	max	шаг	Как меняем	Примечание
Ширина	400	900	50	за счет масштабирования рисунка	
Высота	1500	3000	50	за счет масштабирования рисунка	

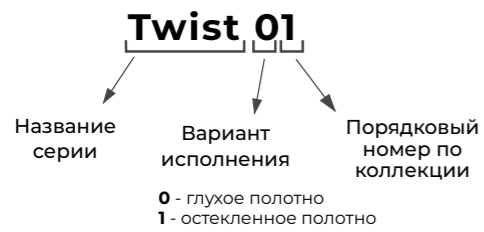
Wave	Распашная система						Прочие системы										
	прямое открывание			обратное открывание			Складная		Откатная		Поворотная	Откатная					
	L	Q	ПСК01	ПСК02	RQ	ОСК1	ОСК2	Twice	Heft	Invis		Diva	Loft	Roto	Norm	Cascad	Slide
ШПОН																	
без AL	-	-	-	-	-	-	-	-	-	-	-	-	-	-	-	-	-
2 AL	+	+	+	-	-	-	-	-	-	+	+	+	-	+	+	+	+
4 AL	+	+	+	-	-	-	-	-	-	+	-	-	-	+	+	+	+

Spline	Распашная система						Прочие системы										
	прямое открывание			обратное открывание			Складная		Откатная		Поворотная	Откатная					
	L	Q	ПСК01	ПСК02	RQ	ОСК1	ОСК2	Twice	Heft	Invis		Diva	Loft	Roto	Norm	Cascad	Slide
ШПОН																	
без AL	+	+	-	+	+	-	+	-	-	+	-	-	-	+	+	+	+
2 AL	+	+	+	-	-	+	-	-	-	+	-	-	-	+	+	+	+
4 AL	+	+	+	-	-	+	-	-	-	+	-	-	-	+	+	+	+

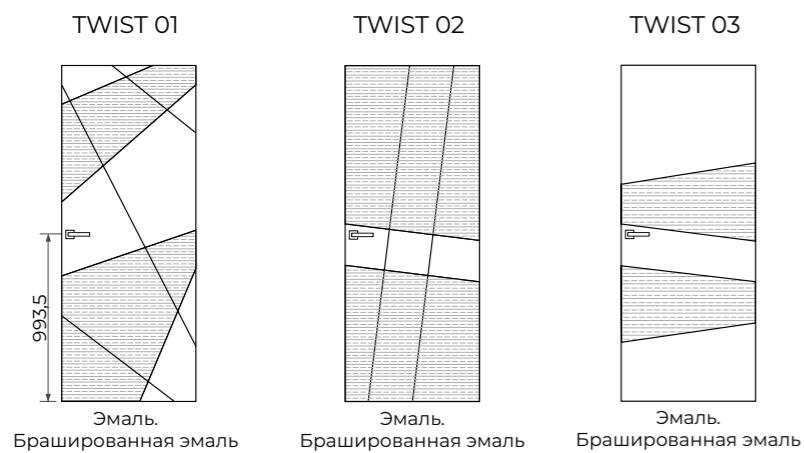
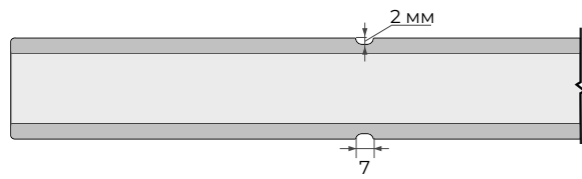
КОЛЛЕКЦИЯ TWIST

Twist - это коллекция щитовых дверей с легкой фрезеровкой. Состоит из серий: Twist, Linea, Lingo, Mezzo

СЕРИЯ TWIST



Полотно глухое Twist 01/02/03 (ДГ)
используется каркас тип 1, тип 3, тип 7



*В = 2000; Ш = 800

Виды отделки:

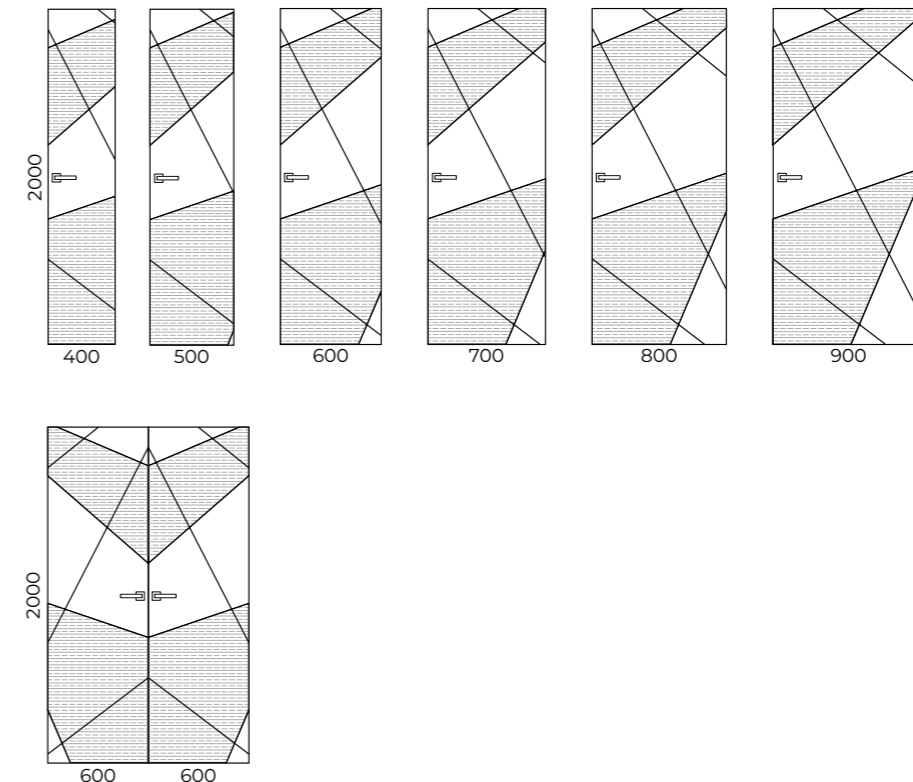
Эмаль
Брашированная эмаль

Twist 01 Twist 02 Twist 03	Распашная система						Прочие системы										
	прямое открывание			обратное открывание			Складная		Откатная			Поворотная	Откатная				
	L	Q	ПСК01	ПСК02	RQ	ОСК1	ОСК2	Twice	Heft	Invis	Diva		Loft	Roto	Norm	Cascad	Slide
ЭМАЛЬ																	
без AL	+	+	-	+	+	-	+	+	+	+	+	+	+	+	+	+	+
2 AL	+	+	+	-	-	+	-	+	+	+	+	+	+	+	+	+	+
4 AL	+	+	+	-	-	+	-	-	-	+	-	-	-	+	+	+	+

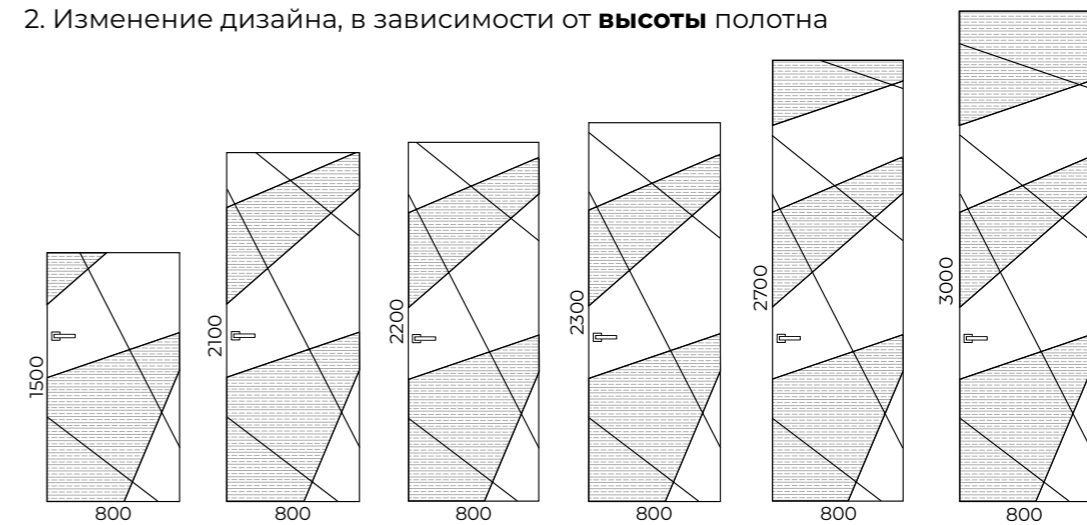
TWIST 01

	min	max	шаг	Как меняем	Примечание
Ширина	400	900	50	за счет сокращения/продолжения линий рисунка	Пропорции рисунка не меняются (рисунок не сжимается и не растягивается)
Высота	1500	3000	50	за счет сокращения/продолжения линий рисунка	

1. Изменение дизайна, в зависимости от ширины полотна



2. Изменение дизайна, в зависимости от высоты полотна



ГАБАРИТНЫЕ РАЗМЕРЫ И ИЗМЕНЕНИЕ ДИЗАЙНА ПОЛОТНА

ИСПОЛНЕНИЕ*

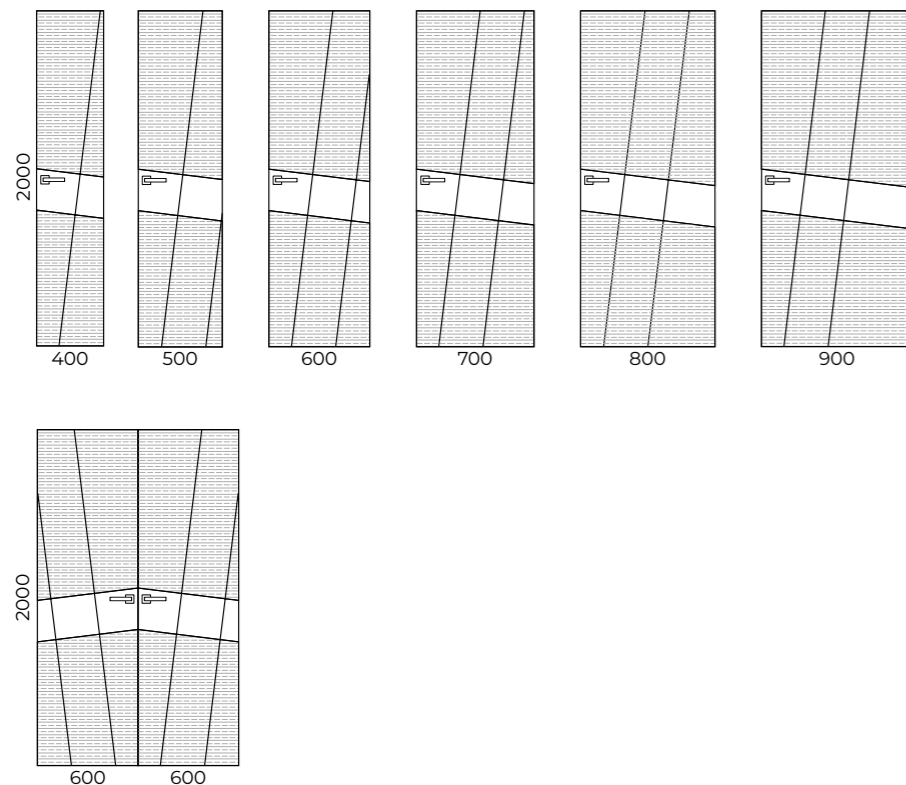
ОТДЕЛКА

СИСТЕМЫ ОТКРЫВАНИЯ

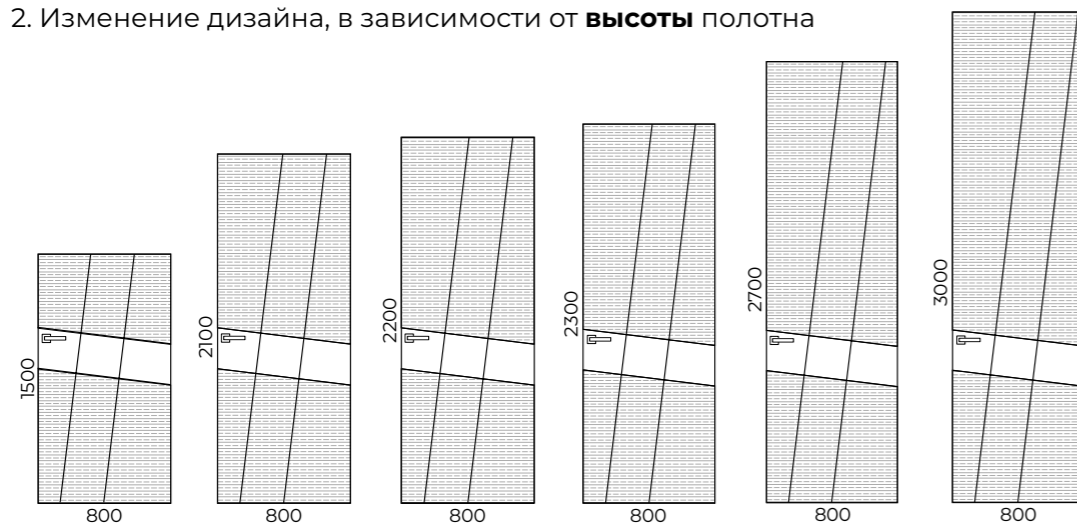
TWIST 02

	min	max	шаг	Как меняем	Примечание
Ширина	400	900	50	за счет сокращения/ продолжения линий рисунка	Пропорции рисунка не меняются (рисунок не сжимается и не растягивается)
Высота	1500	3000	50	за счет сокращения/ продолжения линий рисунка	

1. Изменение дизайна, в зависимости от **ширины** полотна



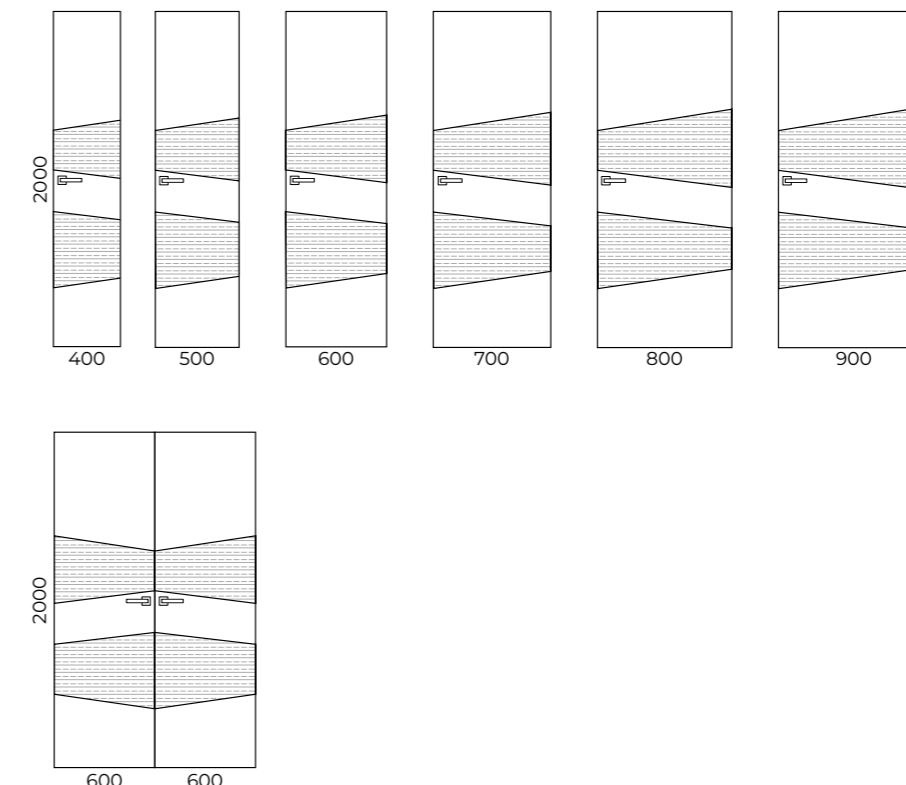
2. Изменение дизайна, в зависимости от **высоты** полотна



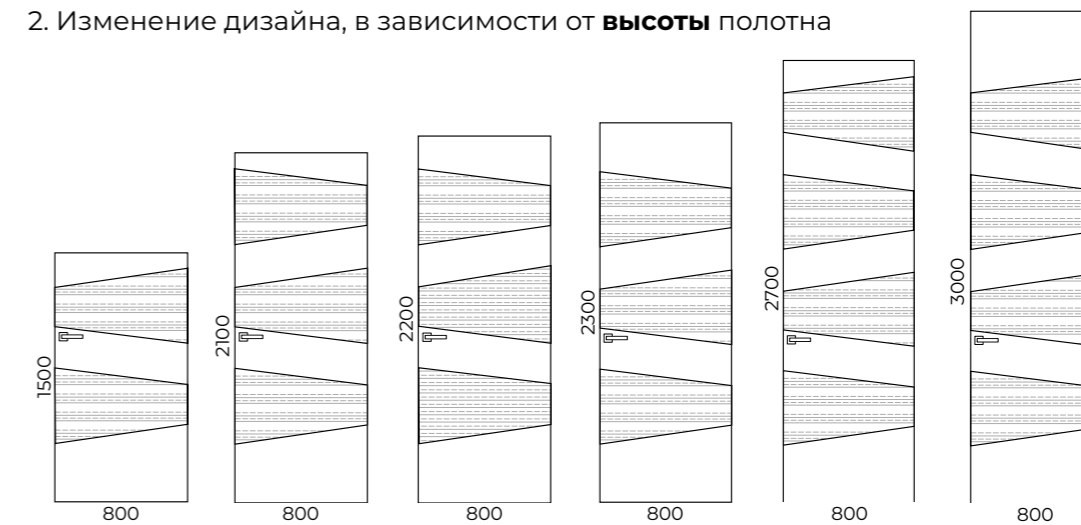
TWIST 03

	min	max	шаг	Как меняем	Примечание
Ширина	400	900	50	за счет сокращения/ продолжения линий рисунка	Пропорции рисунка не меняются (рисунок не сжимается и не растягивается)
Высота	1500	3000	50	за счет сокращения/ продолжения линий рисунка	

1. Изменение дизайна, в зависимости от **ширины** полотна



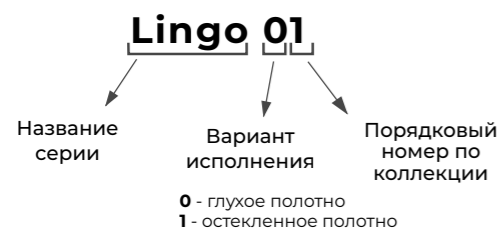
2. Изменение дизайна, в зависимости от **высоты** полотна



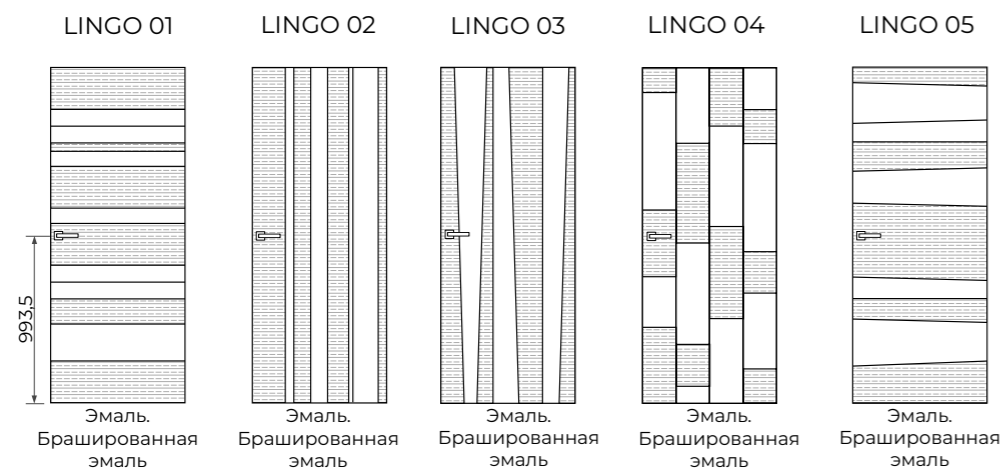
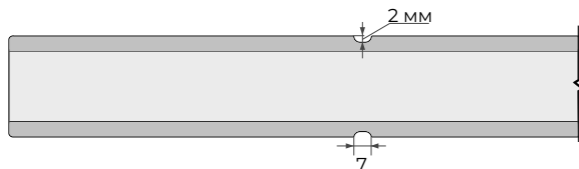
ГАБАРИТНЫЕ РАЗМЕРЫ И ИЗМЕНЕНИЕ ДИЗАЙНА ПОЛОТНА

ГАБАРИТНЫЕ РАЗМЕРЫ И ИЗМЕНЕНИЕ ДИЗАЙНА ПОЛОТНА

СЕРИЯ LINGO



Полотно глухое Lingo 01/02/03/04/05 (ДГ)
используется каркас тип 1, тип 3, тип 7



*В = 2000; Ш = 800

Виды отделки:

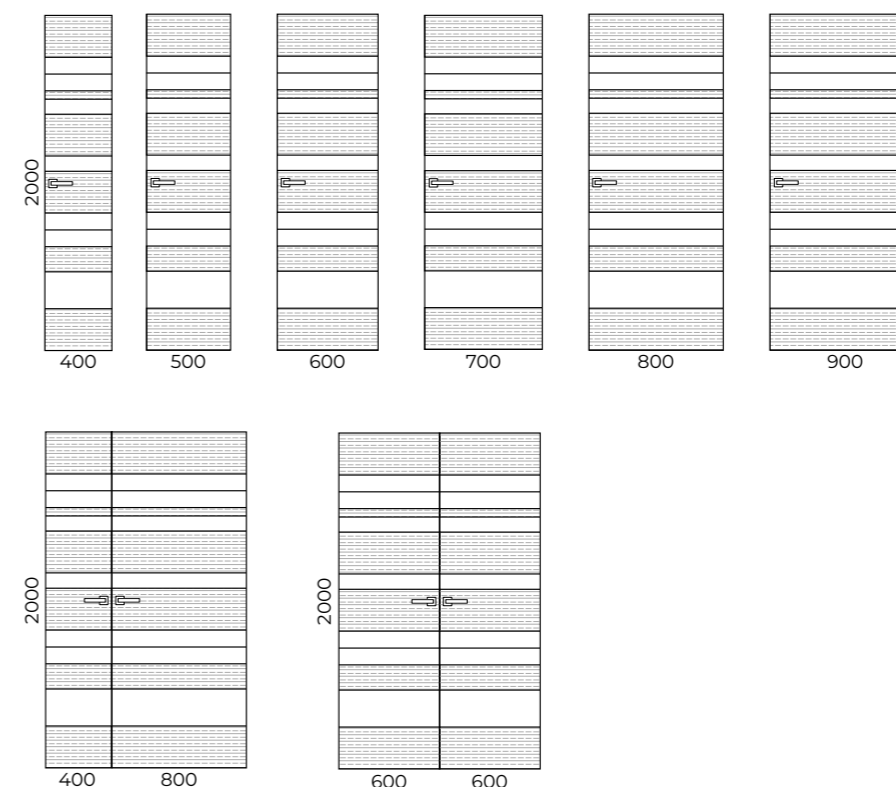
- Эмаль
- Брашированная эмаль

Lingo 01 Lingo 02 Lingo 03 Lingo 04 Lingo 05 ЭМАЛЬ	Распашная система						Прочие системы									
	прямое открывание			обратное открывание			Складная		Откатная			Поворотная	Откатная			
	L	Q	ПСК01	ПСК02	RQ	ОСК1	ОСК2	Twice	Heft	Invis	Diva	Loft	Roto	Norm	Cascad	Slide
без AL	+	+	-	+	+	-	+	+	+	+	+	+	+	+	+	+
2 AL	+	+	+	-	-	+	-	+	+	+	+	+	+	+	+	+
4 AL	+	+	+	-	-	+	-	-	-	+	-	-	-	+	+	+

LINGO 01

	min	max	шаг	Как меняем	Примечание
Ширина	400	900	50	за счет масштабирования рисунка	
Высота	1800	3000	50	за счет масштабирования рисунка	

1. Изменение дизайна, в зависимости от **ширины** полотна



2. Изменение дизайна, в зависимости от **высоты** полотна



ГАБАРИТНЫЕ РАЗМЕРЫ И ИЗМЕНЕНИЕ ДИЗАЙНА ПОЛОТНА

ИСПОЛНЕНИЕ*

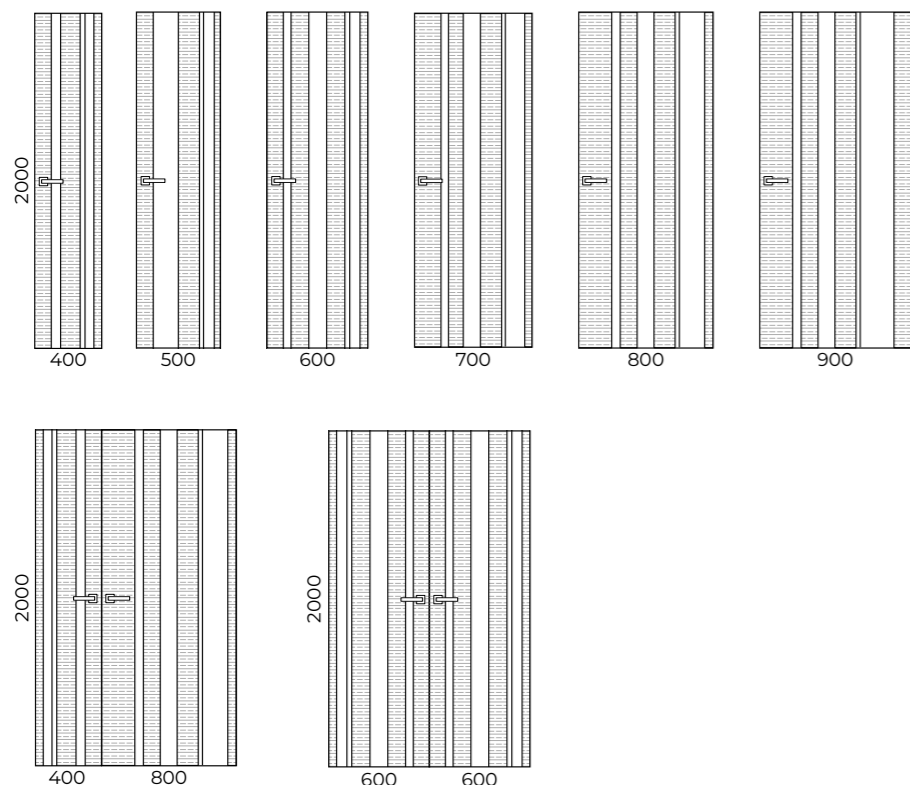
ОТДЕЛКА

СИСТЕМЫ ОТКРЫВАНИЯ

LINGO 02

	min	max	шаг	Как меняем	Примечание
Ширина	400	900	50	за счет масштабирования рисунка	
Высота	1800	3000	50	за счет масштабирования рисунка	

1. Изменение дизайна, в зависимости от **ширины** полотна



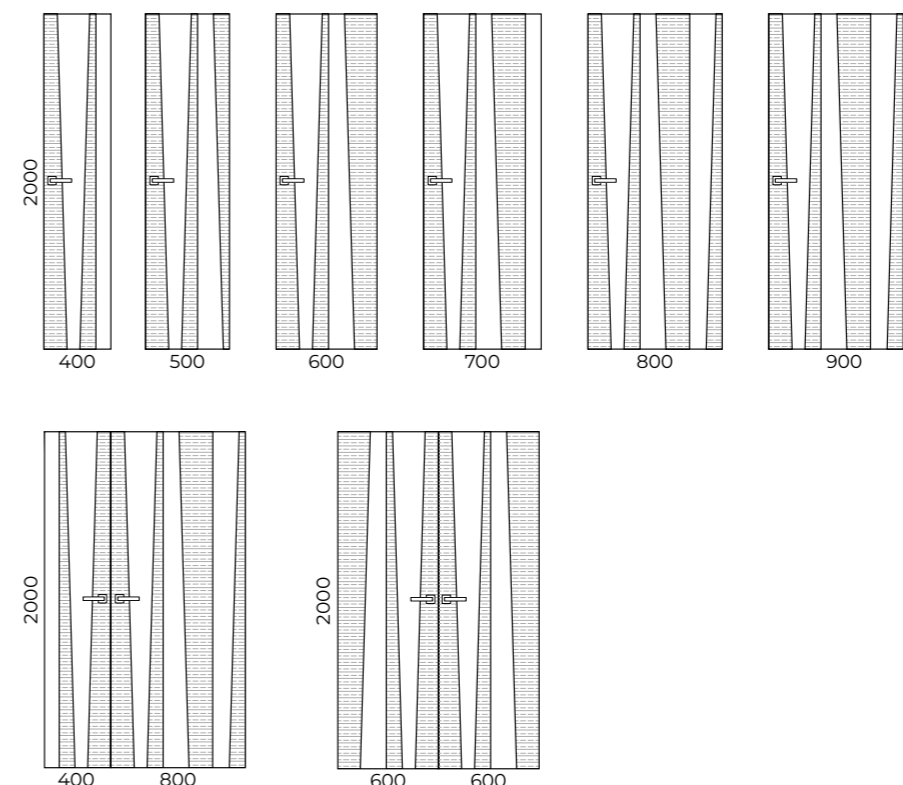
2. Изменение дизайна, в зависимости от **высоты** полотна



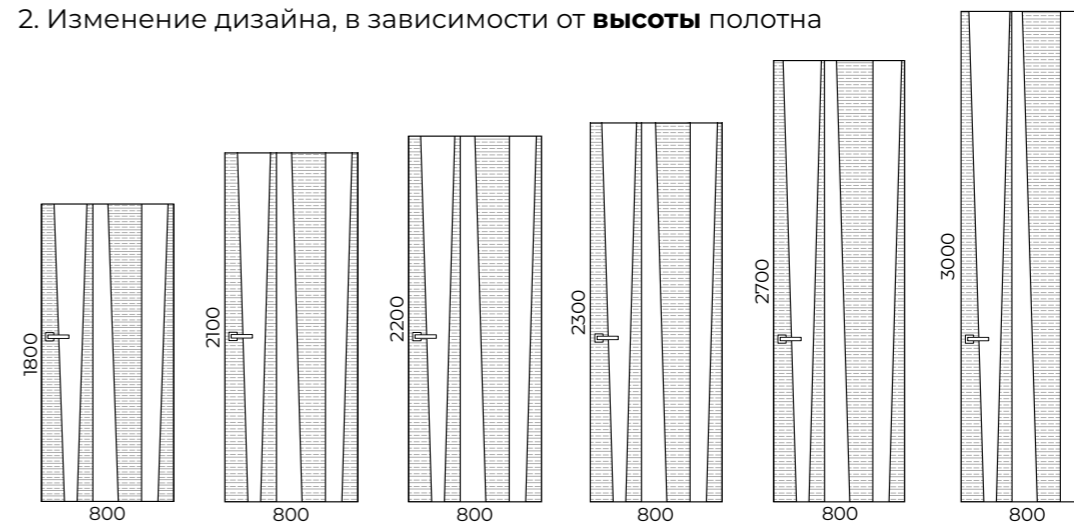
LINGO 03

	min	max	шаг	Как меняем	Примечание
Ширина	400	900	50	за счет масштабирования рисунка	
Высота	1800	3000	50	за счет масштабирования рисунка	

1. Изменение дизайна, в зависимости от **ширины** полотна



2. Изменение дизайна, в зависимости от **высоты** полотна



ГАБАРИТНЫЕ РАЗМЕРЫ И ИЗМЕНЕНИЕ ДИЗАЙНА ПОЛОТНА

ГАБАРИТНЫЕ РАЗМЕРЫ И ИЗМЕНЕНИЕ ДИЗАЙНА ПОЛОТНА

LINGO 04

	min	max	шаг	Как меняем	Примечание
Ширина	400	900	50	за счет масштабирования рисунка	
Высота	1800	3000	50	за счет масштабирования рисунка	

1. Изменение дизайна, в зависимости от **ширины** полотна



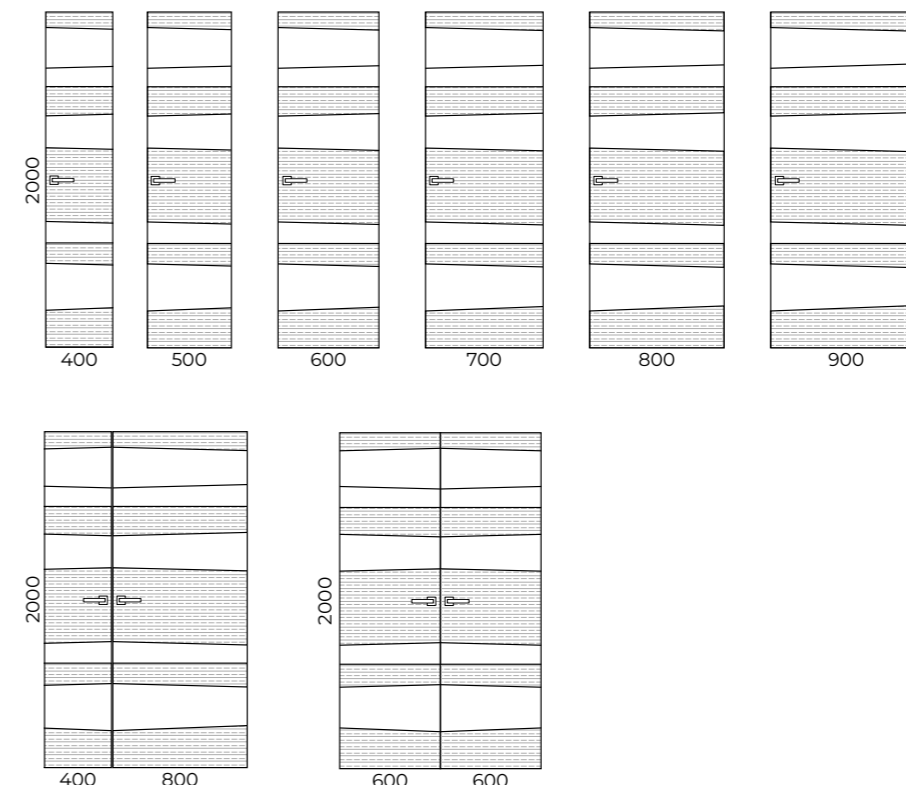
2. Изменение дизайна, в зависимости от **высоты** полотна



LINGO 05

	min	max	шаг	Как меняем	Примечание
Ширина	400	900	50	за счет масштабирования рисунка	
Высота	1800	3000	50	за счет масштабирования рисунка	

1. Изменение дизайна, в зависимости от **ширины** полотна



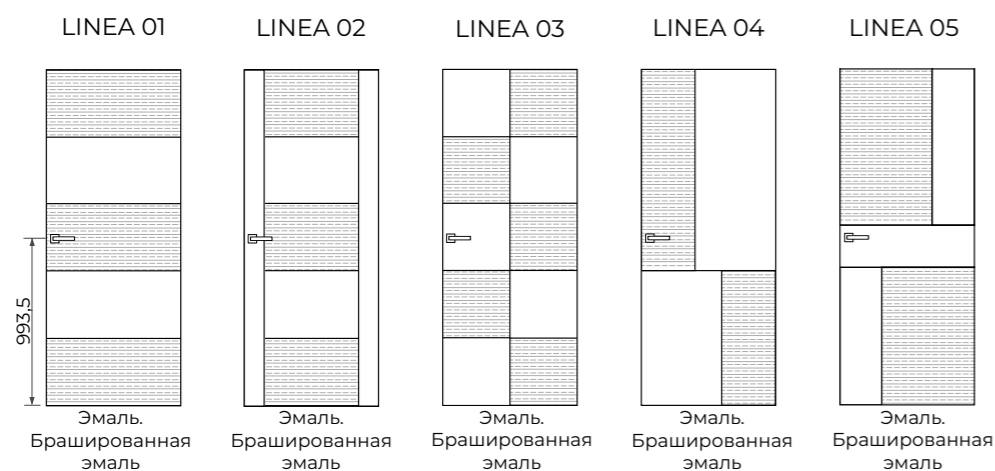
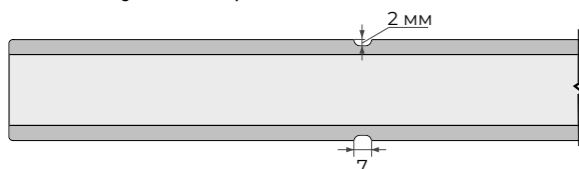
2. Изменение дизайна, в зависимости от **высоты** полотна



СЕРИЯ LINEA



Полотно глухое Linea 01/02/03/04/05 (ДГ)
используется каркас тип 1, тип 3, тип 7



*В = 2000; Ш = 800

Виды отделки:

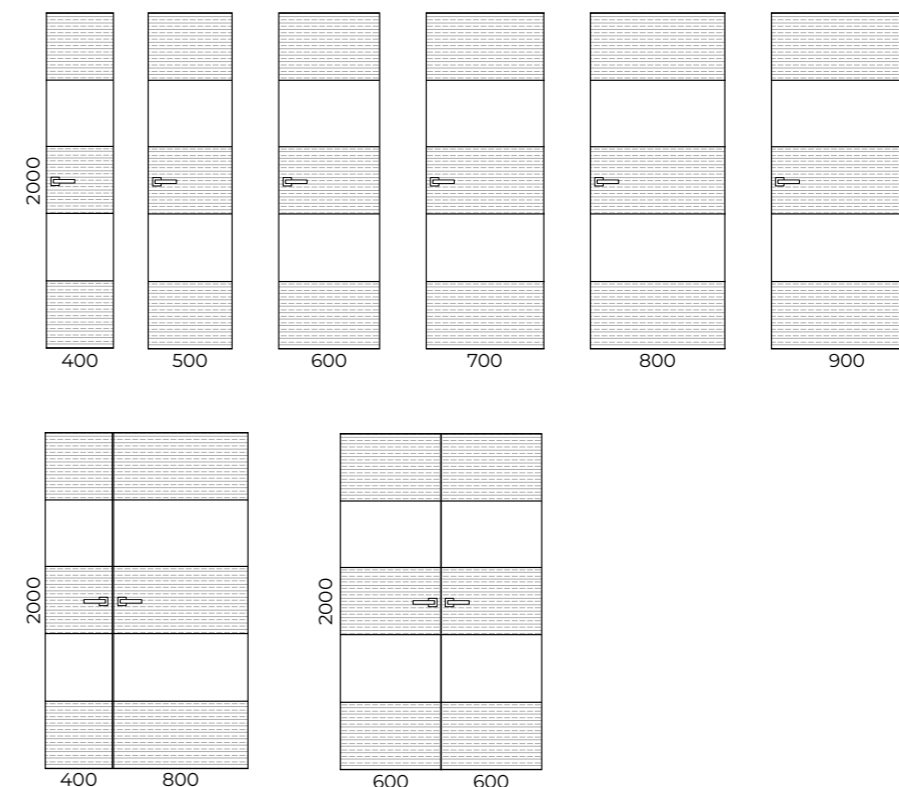
- Эмаль
- Брашированная эмаль

Linea 01 Linea 02 Linea 03 Linea 04 Linea 05	Распашная система						Прочие системы									
	прямое открывание			обратное открывание			Складная		Откатная			Поворотная	Откатная			
	L	Q	ПСК01	ПСК02	RQ	ОСК1	ОСК2	Twice	Heft	Invis	Diva	Loft	Roto	Norm	Cascad	Slide
ЭМАЛЬ																
без AL	+	+	-	+	+	-	+	+	+	+	+	+	+	+	+	+
2 AL	+	+	+	-	-	+	-	+	+	+	+	+	+	+	+	+
4 AL	+	+	+	-	-	+	-	-	-	+	-	-	-	+	+	+

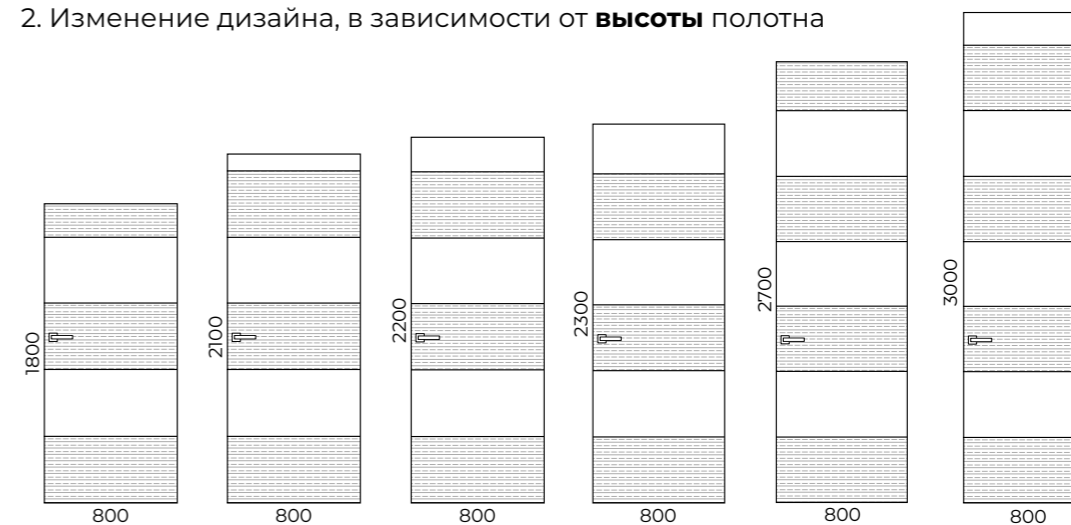
LINEA 01

	min	max	шаг	Как меняем	Примечание
Ширина	400	900	50	за счет масштабирования рисунка	
Высота	1800	3000	50	за счет масштабирования рисунка	

1. Изменение дизайна, в зависимости от **ширины** полотна



2. Изменение дизайна, в зависимости от **высоты** полотна



ГАБАРИТНЫЕ РАЗМЕРЫ И ИЗМЕНЕНИЕ ДИЗАЙНА ПОЛОТНА

ИСПОЛНЕНИЕ*

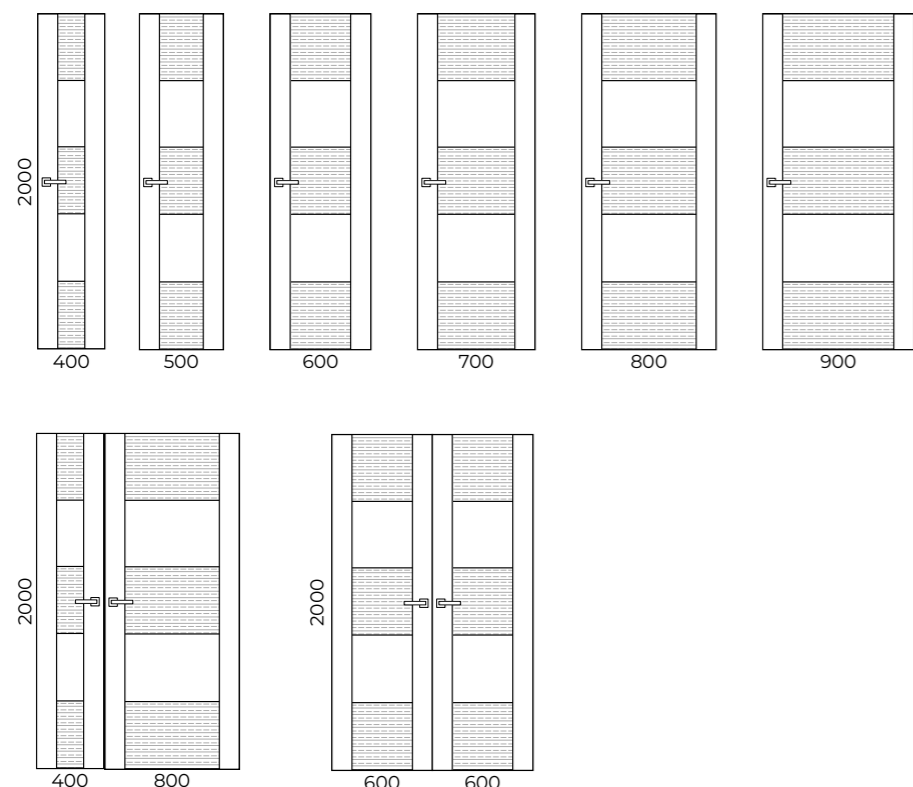
ОТДЕЛКА

СИСТЕМЫ ОТКРЫВАНИЯ

LINEA 02

	min	max	шаг	Как меняем	Примечание
Ширина	400	900	50	за счет масштабирования рисунка	
Высота	1800	3000	50	за счет масштабирования рисунка	

1. Изменение дизайна, в зависимости от **ширины** полотна



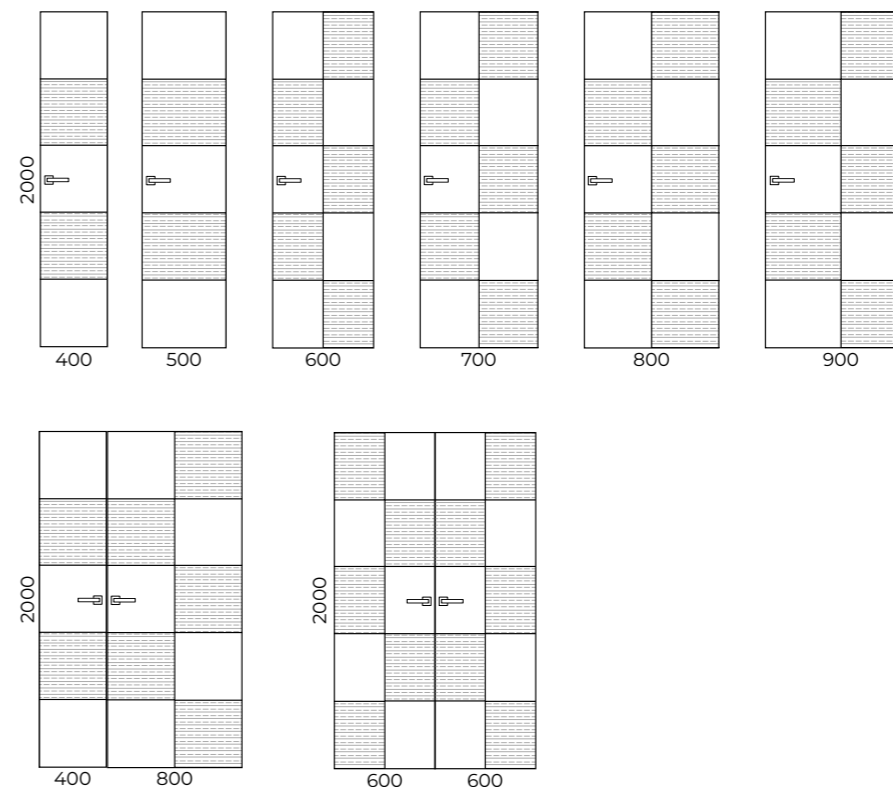
2. Изменение дизайна, в зависимости от **высоты** полотна



LINEA 03

	min	max	шаг	Как меняем	Примечание
Ширина	400	900	50	за счет масштабирования рисунка	
Высота	1800	3000	50	за счет масштабирования рисунка	

1. Изменение дизайна, в зависимости от **ширины** полотна



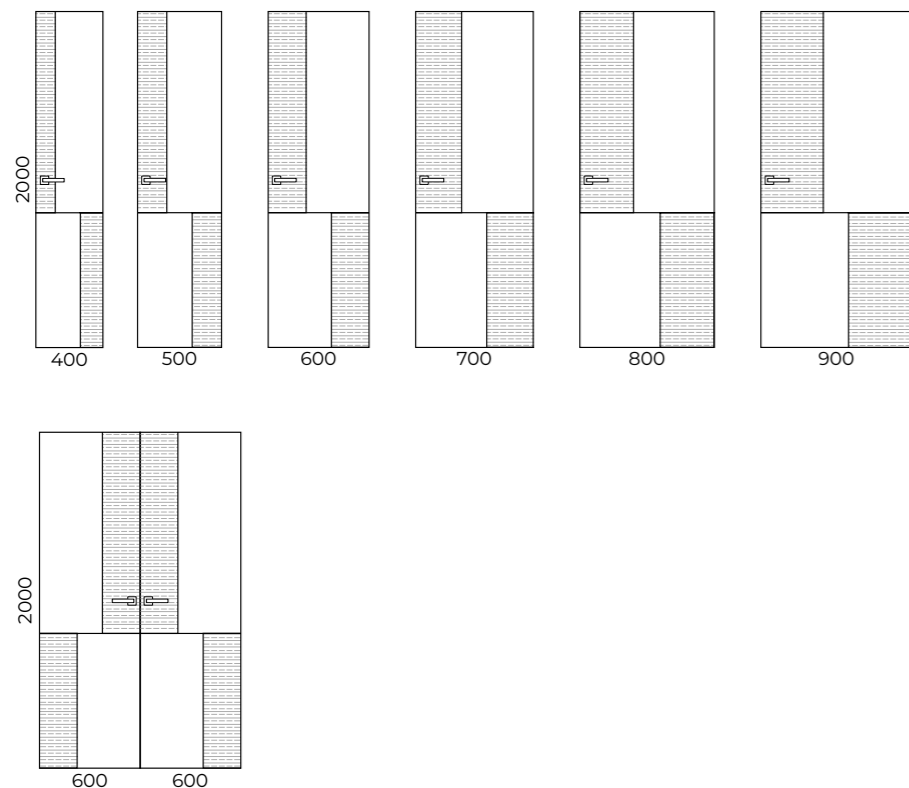
2. Изменение дизайна, в зависимости от **высоты** полотна



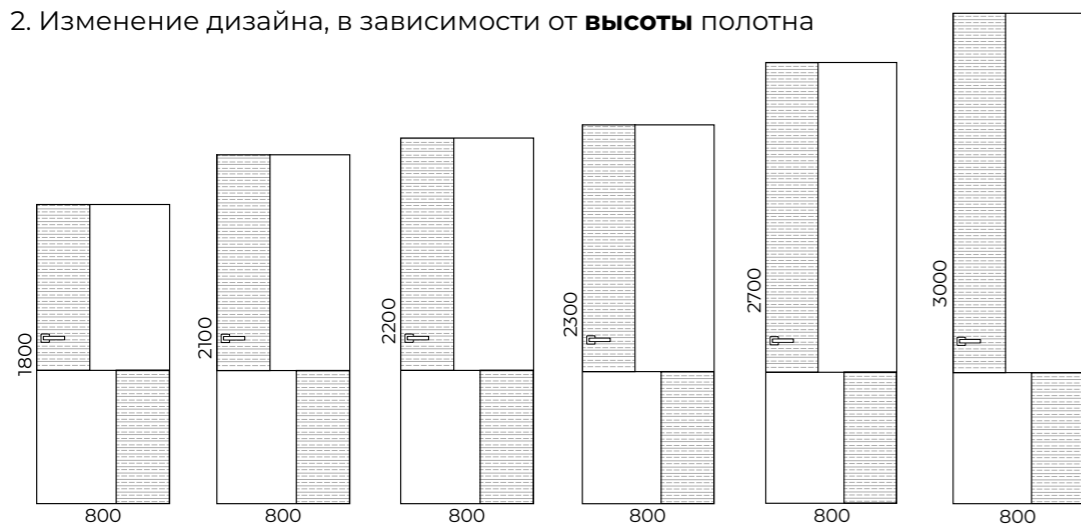
LINEA 04

	min	max	шаг	Как меняем	Примечание
Ширина	400	900	50	за счет масштабирования рисунка	
Высота	1800	3000	50	за счет увеличения высоты верхней части	

1. Изменение дизайна, в зависимости от **ширины** полотна



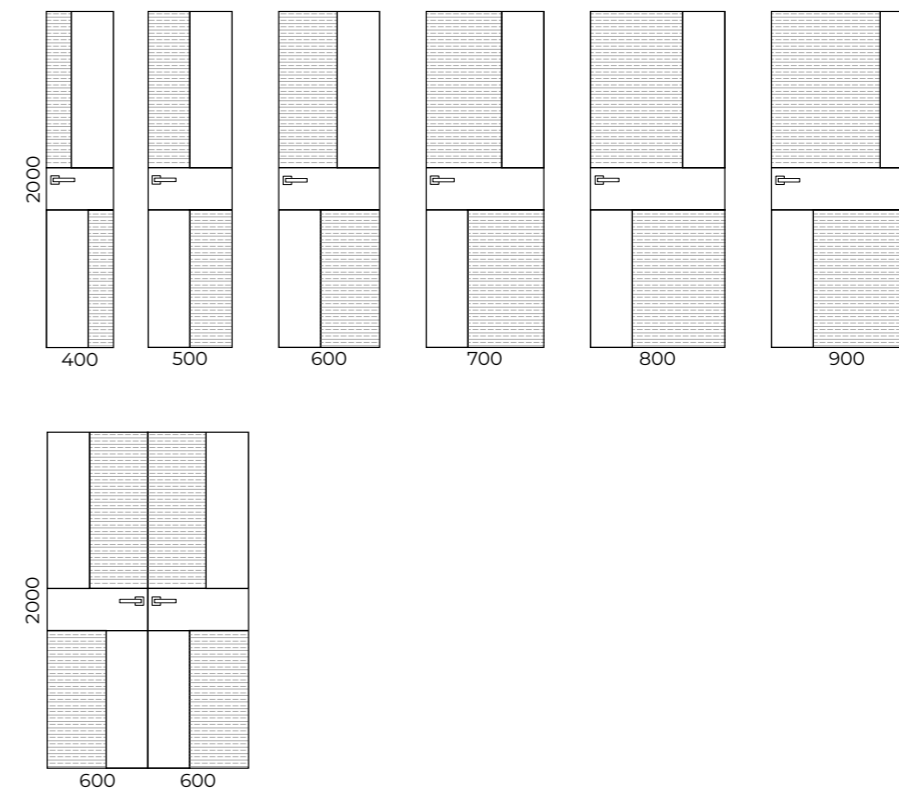
2. Изменение дизайна, в зависимости от **высоты** полотна



LINEA 05

	min	max	шаг	Как меняем	Примечание
Ширина	400	900	50	за счет масштабирования рисунка	
Высота	1800	3000	50	за счет увеличения высоты верхней части	

1. Изменение дизайна, в зависимости от **ширины** полотна



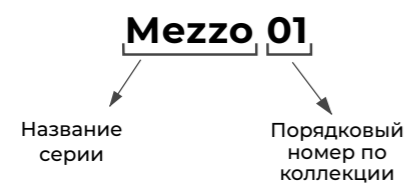
2. Изменение дизайна, в зависимости от **высоты** полотна



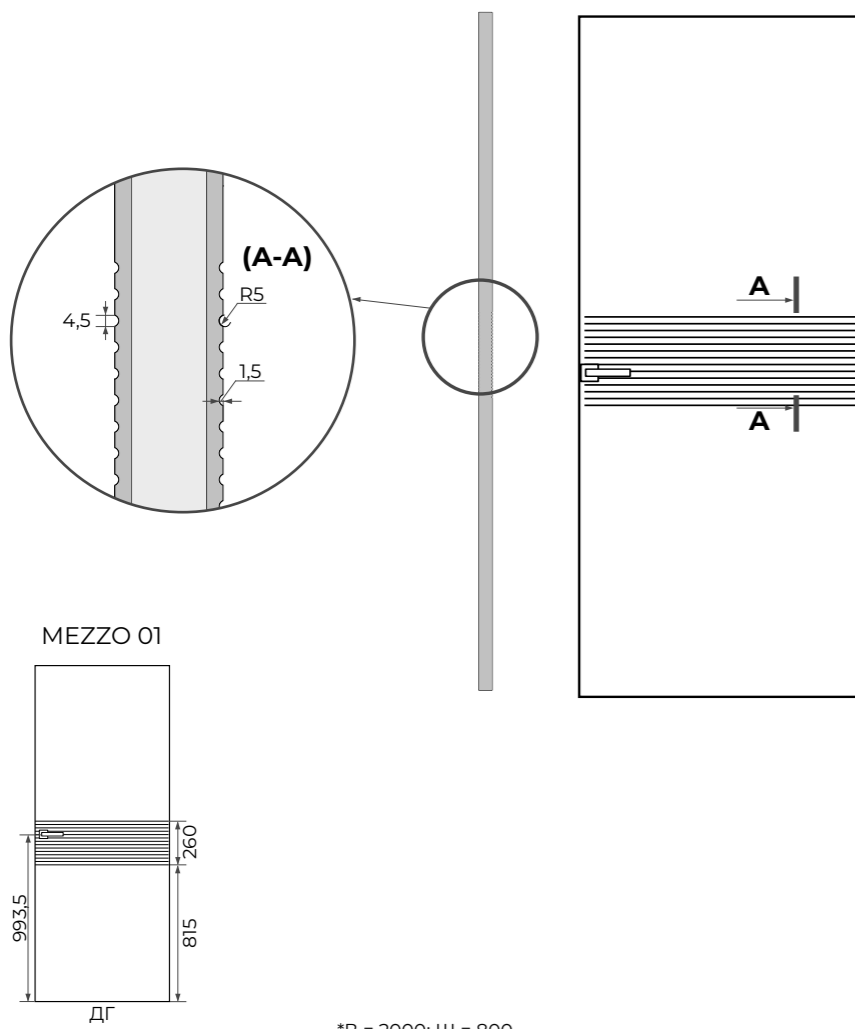
ГАБАРИТНЫЕ РАЗМЕРЫ И ИЗМЕНЕНИЕ ДИЗАЙНА ПОЛОТНА

ГАБАРИТНЫЕ РАЗМЕРЫ И ИЗМЕНЕНИЕ ДИЗАЙНА ПОЛОТНА

СЕРИЯ MEZZO. MEZZO 01



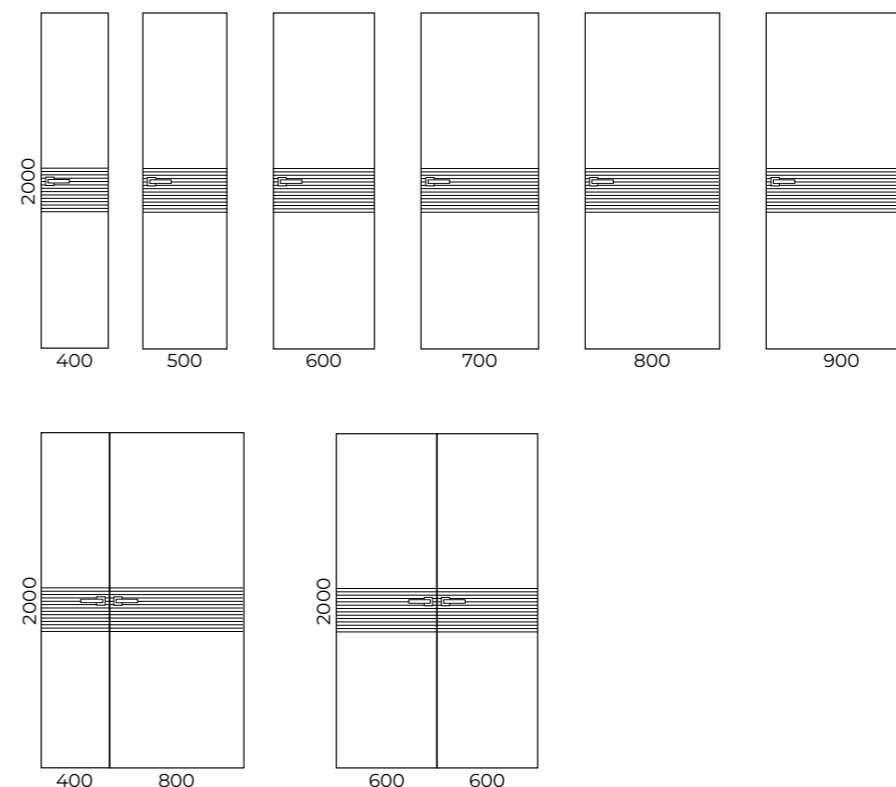
Полотно глухое Mezzo 01 (ДГ)
используется каркас тип 1, тип 3



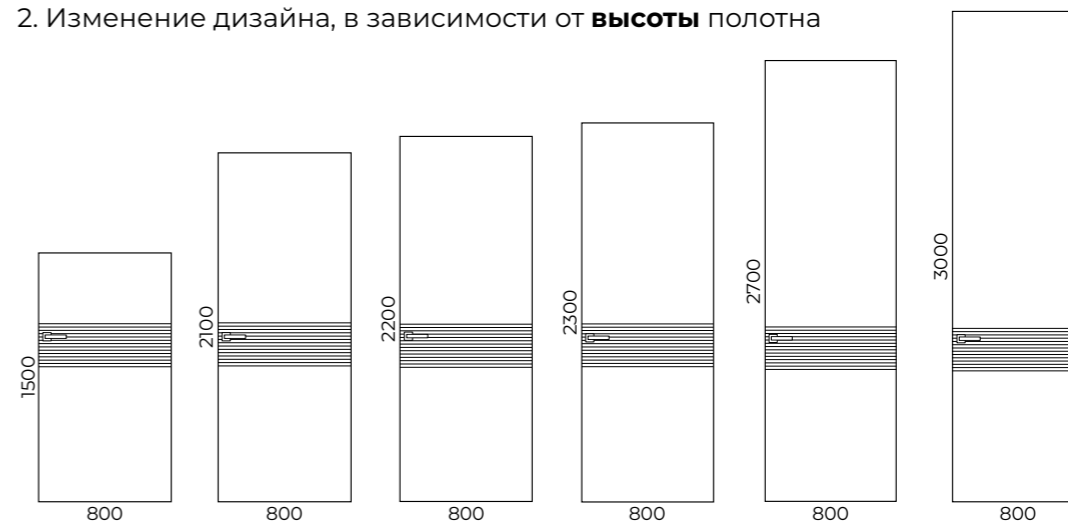
MEZZO 01

	min	max	шаг	Как меняем	Примечание
Ширина	400	900	50	за счет масштабирования рисунка	
Высота	1500	3000	50	за счет увеличения высоты верхней части	

1. Изменение дизайна, в зависимости от **ширины** полотна



2. Изменение дизайна, в зависимости от **высоты** полотна



ГАБАРИТНЫЕ РАЗМЕРЫ И ИЗМЕНЕНИЕ ДИЗАЙНА ПОЛОТНА

Виды отделки:
Эмаль

Mezzo 01	Распашная система							Прочие системы								
	прямое открытие			обратное открытие				Складная		Откатная			Поворотная	Откатная		
ЭМАЛЬ	L	Q	ПСК01	ПСК02	RQ	ОСК1	ОСК2	Twice	Heft	Invis	Diva	Loft	Roto	Norm	Cascad	Slide
без AL	+	+	-	+	+	-	+	+	+	+	+	+	+	+	+	+
2 AL	-	-	-	-	-	-	-	-	-	-	-	-	-	-	-	-
4 AL	-	-	-	-	-	-	-	-	-	-	-	-	-	-	-	-

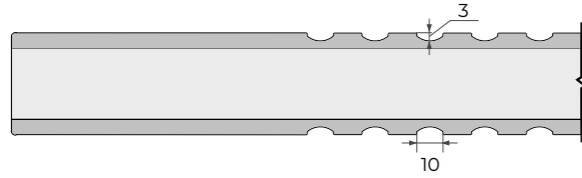
ИСПОЛНЕНИЕ*

ОТДЕЛКА

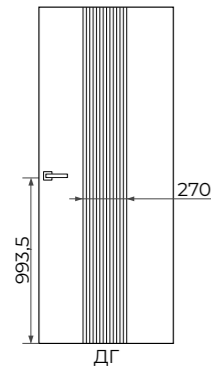
СИСТЕМЫ ОТКРЫВАНИЯ

MEZZO 11 / MEZZO 12

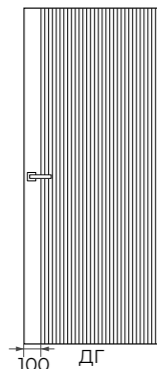
Полотно глухое Mezzo 11/12 (ДГ)
используется каркас тип 1, тип 3



MEZZO 11



MEZZO 12



*В = 2000; Ш = 800

Виды отделки:
Эмаль

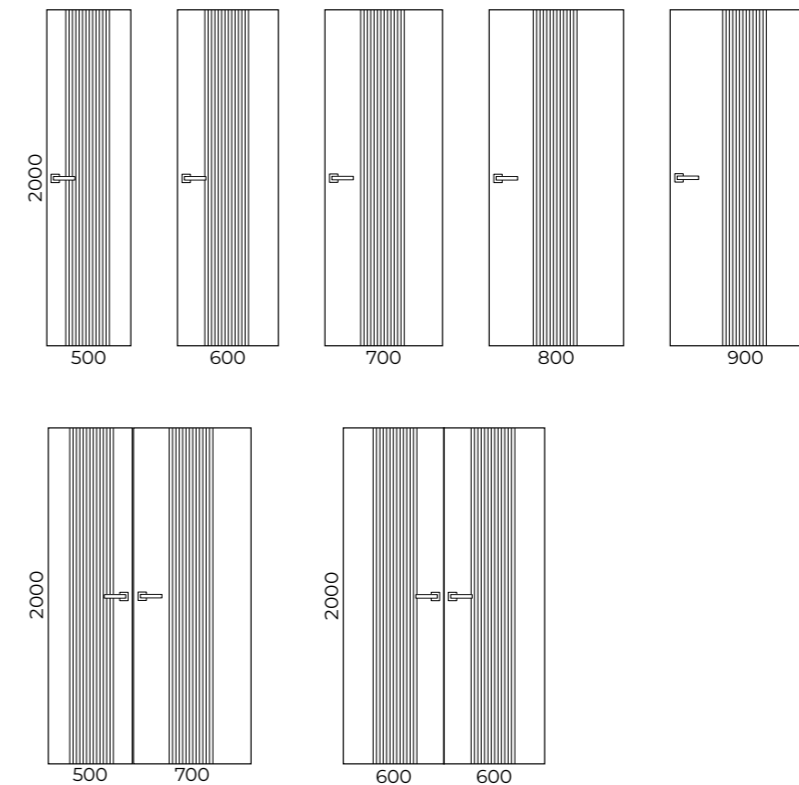
Mezzo 11/12	Распашная система							Прочие системы									
	прямое открывание				обратное открывание			Складная		Откатная			Поворотная		Откатная		
	L	Q	ПСК01	ПСК02	RQ	ОСК1	ОСК2	Twice	Heft	Invis	Diva	Loft	Roto	Norm	Cascad	Slide	
ЭМАЛЬ																	
без AL	+	+	-	+	-	+	+	+	+	+	+	+	+	+	+	+	
2 AL	-	-	-	-	-	-	-	-	-	-	-	-	-	-	-	-	
4 AL	-	-	-	-	-	-	-	-	-	-	-	-	-	-	-	-	

*Для моделей Mezzo 11, 12 применять петли П8 – К2760 (для коробов Q). Для RQ – ПЗ (К2460).
В скрытый короб ПСК/ОСК не устанавливаются. С алюминиевой кромкой не изготавливаются

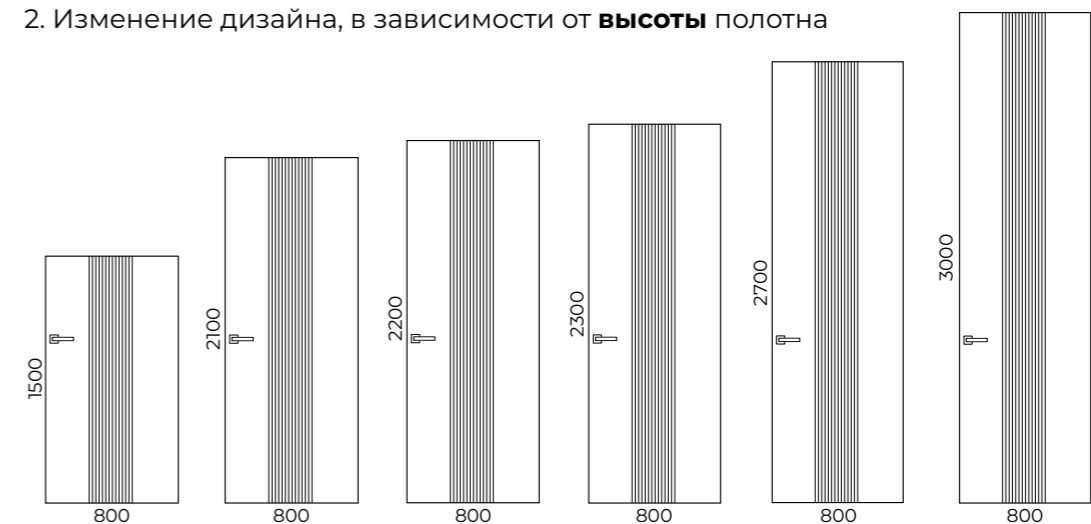
MEZZO 11

	min	max	шаг	Как меняем	Примечание
Ширина	500	900	50	за счет масштабирования рисунка	
Высота	1500	3000	50	за счет масштабирования рисунка	

1. Изменение дизайна, в зависимости от **ширины** полотна



2. Изменение дизайна, в зависимости от **высоты** полотна

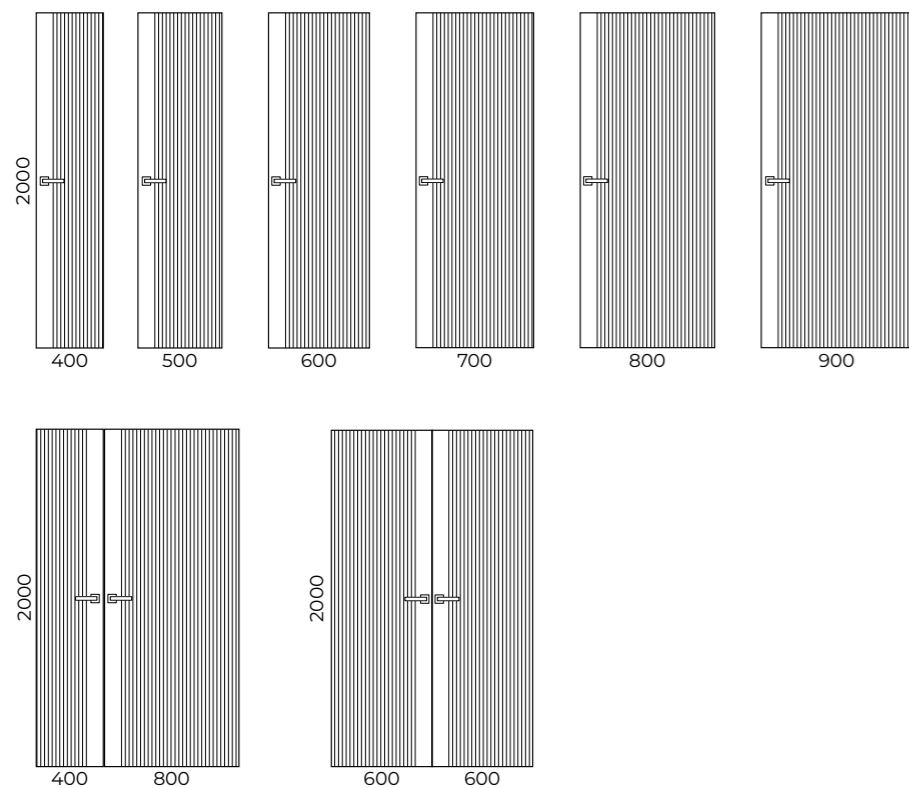


ГАБАРИТНЫЕ РАЗМЕРЫ И ИЗМЕНЕНИЕ ДИЗАЙНА ПОЛОТНА

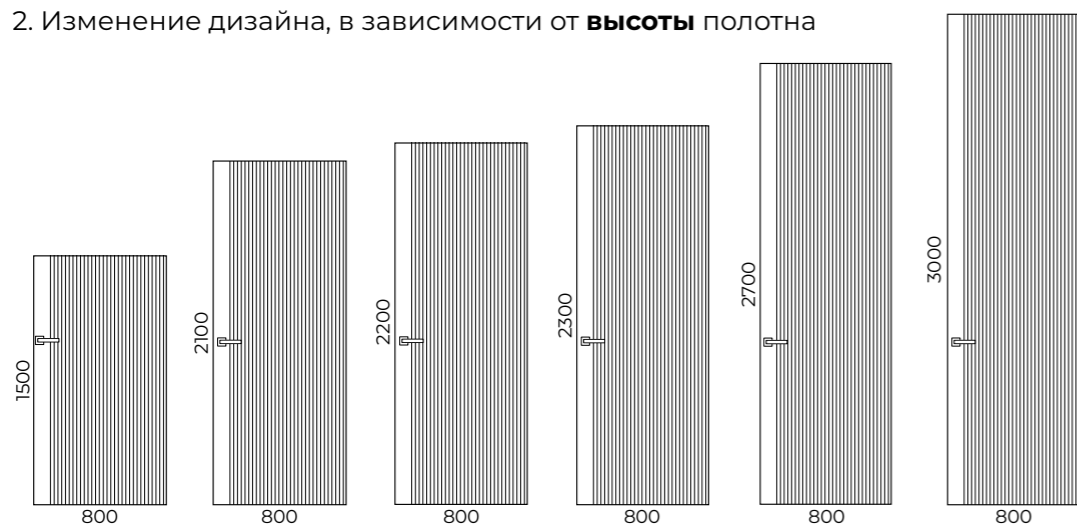
MEZZO 12

	min	max	шаг	Как меняем	Примечание
Ширина	400	900	50	за счет масштабирования рисунка	
Высота	1500	3000	50	за счет увеличения высоты верхней части	

1. Изменение дизайна, в зависимости от **ширины** полотна



2. Изменение дизайна, в зависимости от **высоты** полотна



КОЛЛЕКЦИЯ TECHNO

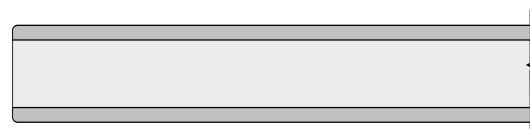
TECHNO - это коллекция щитовых дверей. Состоит из серий: Porte, Slot, Vetro.

СЕРИЯ PORTE



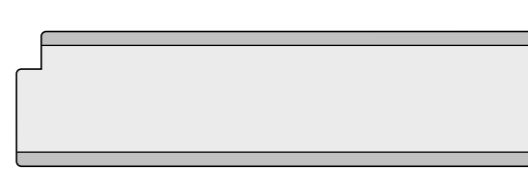
Полотно глухое Porte 39-00 (ДГ)

используются каркасы тип 1, тип 3, тип 6, тип 7

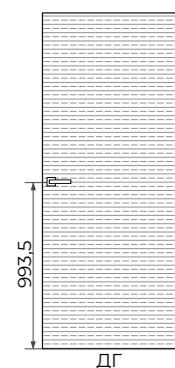


Полотно глухое Porte 52-00 (ДГ)

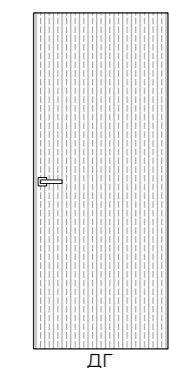
используются каркасы тип 5, тип 9



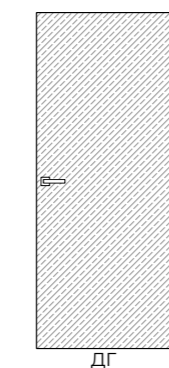
PORTE 39-00/52-00 G



PORTE 39-00/52-00 V



PORTE 39-00/52-00 D



*В = 2000; Ш = 800

Виды отделки:

ШПОН

Цвет шпона:

ДУБ
АМЕРИКАНСКИЙ ОРЕХ
ЯСЕНЬ

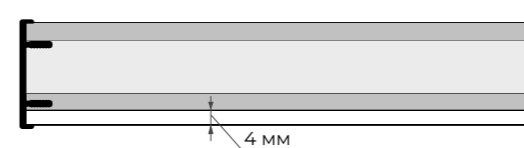
PORTE 39-00/01/11. PORTE 52-00/01/11

	min	max	шаг	Примечание
Ширина	400	900	50	В покрытии ПВХ максимальная высота 2400 мм
Высота	1500	3000	50	

PORTE С ЗЕРКАЛОМ

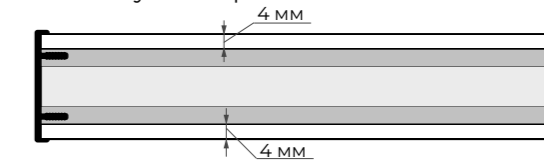
Полотно глухое Porte 39-01 (ДГ)

используется каркас тип 7



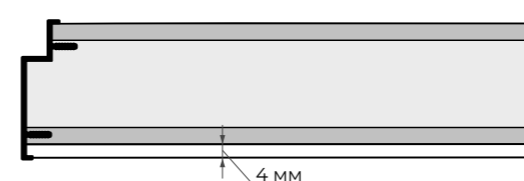
Полотно глухое Porte 39-11 (ДГ)

используется каркас тип 7



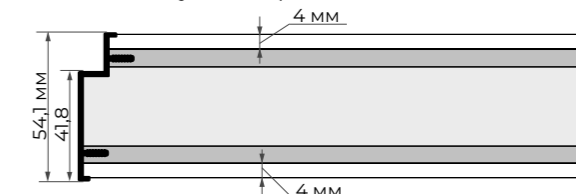
Полотно глухое Porte 52-01 (ДГ)

используется каркас тип 9

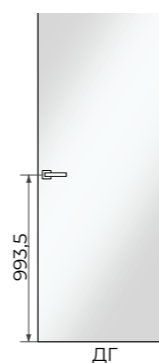


Полотно глухое Porte 52-11 (ДГ)

используется каркас тип 9



PORTE 39-01/11
52-01/11



Модели Porte 39-01/11 и Porte 52-01/11 комплектуются зеркалом/лакобелю посредством наклеивания на щит. Зеркало/лакобель т. 4 мм.

Цвет зеркала:

ГЛЯНЦЕВОЕ (серебро, бронза, графит),
МАТИРОВАННОЕ (серебро, бронза, графит)

Цвет лакобели:

БЕЛЫЙ, АЙВОРИ, БРОНЗА, ГРАФИТ, ЧЕРНЫЙ

РАЗРЕЗ С ЗЕРКАЛОМ

СИСТЕМЫ ОТКРЫВАНИЯ

	Распашная система							Прочие системы									
	прямое открывание				обратное открывание			Складная		Откатная		Поворотная		Откатная			
	L	Q	ПСКО1	ПСКО2	RQ	ОСК1	ОСК2	Twice	Heft	Invis	Diva	Loft	Roto	Norm	Cascad	Slide	
ЭМАЛЬ																	
39-00	+	+	-	+	+	-	-	+	+	+	+	+	+	+	+	+	+
39-00 2 AL	+	+	+	-	-	-	-	+	+	+	+	+	+	+	+	+	+
39-00 4 AL	+	+	+	-	-	-	-	-	-	+	-	-	-	+	+	+	+
52-00	-	-	-	-	-	+	+	-	-	-	-	-	-	-	-	-	-
52-00 4 AL	-	-	-	-	-	+	-	-	-	-	-	-	-	-	-	-	-
ШПОН																	
39-00	+	+	-	+	+	-	-	+	+	+	+	+	+	+	+	+	+
39-00 2 AL	+	+	+	-	-	-	-	+	+	+	+	+	+	+	+	+	+
39-00 4 AL	+	+	+	-	-	-	-	-	-	+	-	-	-	+	+	+	+
52-00 4 AL	-	-	-	-	-	+	-	-	-	-	-	-	-	-	-	-	-
ПВХ																	
39-00 2Т	+	+	-	+	-	-	-	-	-	+	+	+	+	+	+	+	+
39-00 2 AL	+	+	+	-	-	-	-	-	-	+	+	+	+	+	+	+	+
39-00 4 AL	+	+	+	-	-	-	-	-	-	+	-	-	-	+	+	+	+
52-00 4 AL	-	-	-	-	-	+	-	-	-	-	-	-	-	-	-	-	-
ЗЕРКАЛО																	
39-01/11 2 AL	+	+	+	-	-	-	-	-	-	+	-	-	+	+	+	+	+
39-01/11 4 AL	+	+	+	-	-	-	-	-	-	+	-	-	-	+	+	+	+
52-01/11 4 AL	-	-	-	-	-	+	-	-	-	-	-	-	-	-	-	-	-

ИСПОЛНЕНИЕ*

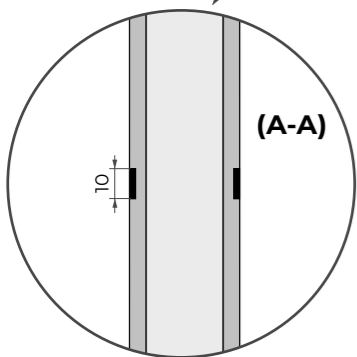
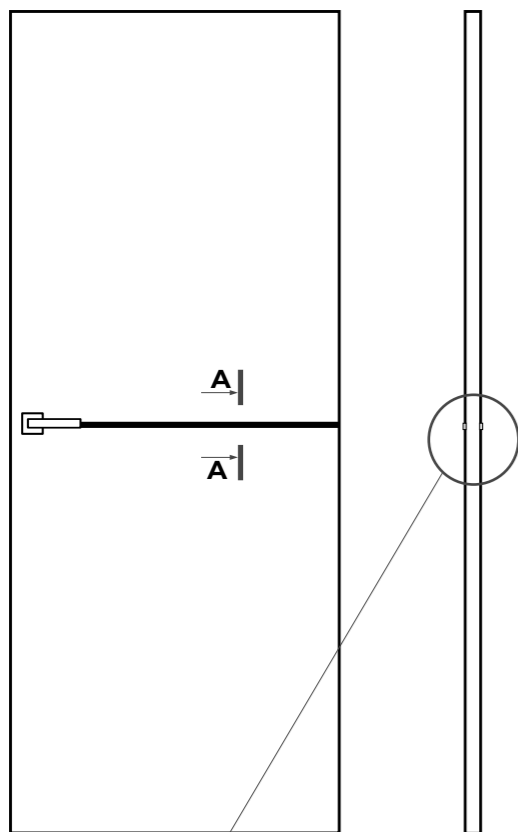
ОТДЕЛКА

ГАБАРИТНЫЕ РАЗМЕРЫ

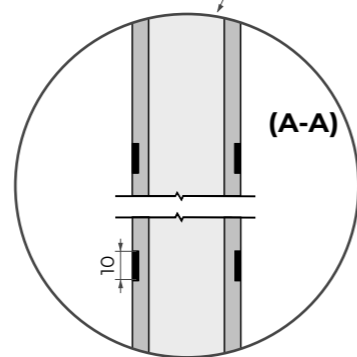
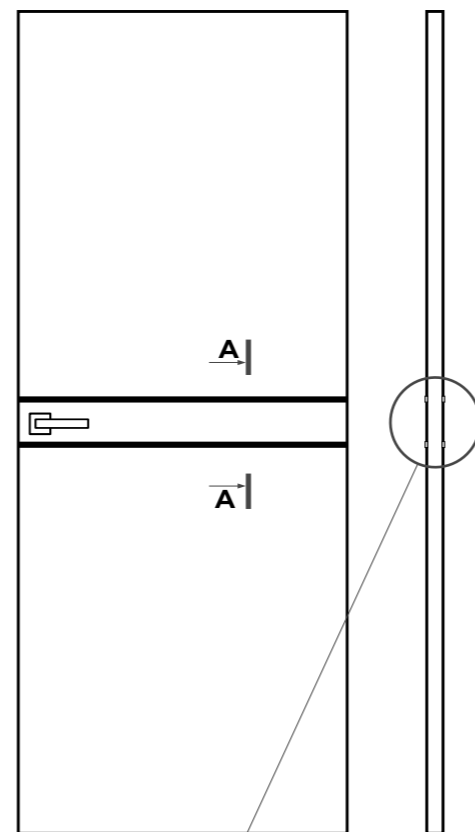
СЕРИЯ SLOT



Полотно глухое Slot 10-001 (ДГ)
используется каркас тип 1, тип 6, тип 7

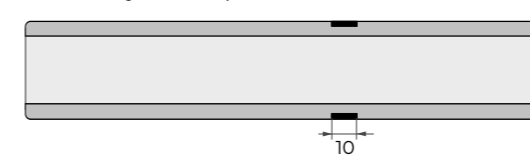


Полотно глухое Slot 10-002/004 (ДГ)
используется каркас тип 7



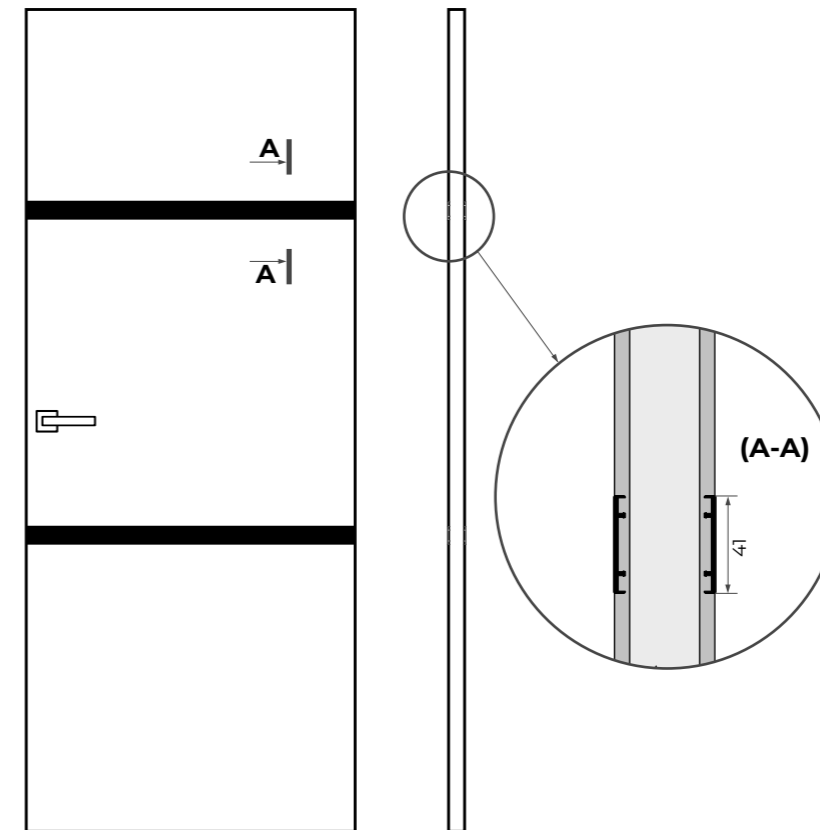
Полотно глухое Slot 10-011/012 (ДГ)

используется каркас тип 1, тип 4, тип 5

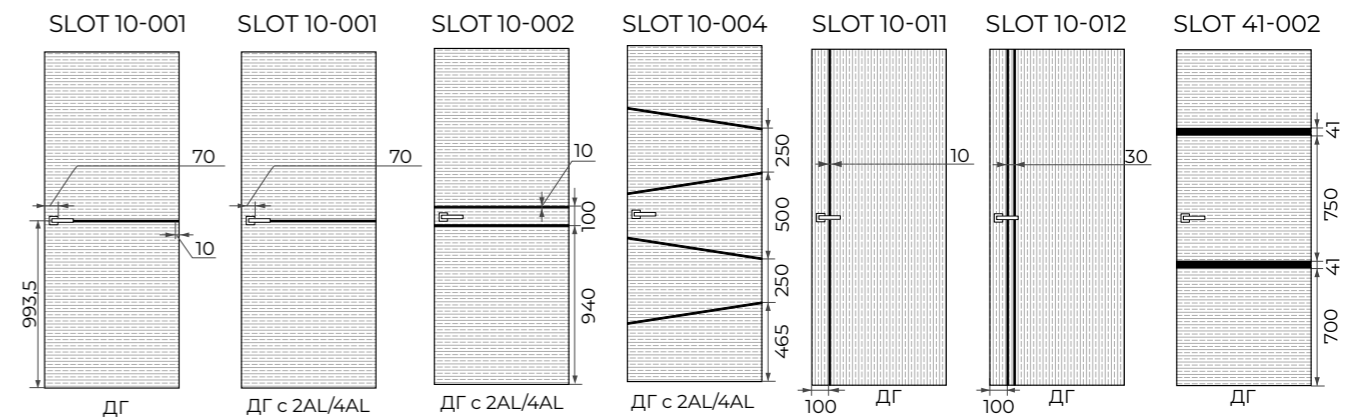


Полотно глухое Slot 41-002 (ДГ)

используется каркас тип 7



ИСПОЛНЕНИЕ*



*B = 2000; Ш = 800

ИСПОЛНЕНИЕ*

Виды отделки:

ШПОН
ЭМАЛЬ
ПВХ

Цвет шпона:

ДУБ
АМЕРИКАНСКИЙ ОРЕХ
ЯСЕНЬ

SLOT 10-001/002/004/011/012

	min	max	шаг	Примечание
Ширина	400	900	50	В покрытии ПВХ максимальная высота 2350 мм
Высота	1500	3000	50	

SLOT 41-002

	min	max	шаг	Примечание
Ширина	400	900	50	В покрытии ПВХ максимальная высота 2350 мм
Высота	1900	3000	50	

Slot 10-001 Slot 10-011 Slot 10-012	Распашная система						Прочие системы										
	прямое открывание			обратное открывание			Складная		Откатная			Поворотная	Откатная				
	L	Q	ПСК01	ПСК02	RQ	ОСК1	ОСК2	Twice	Heft	Invis	Diva	Loft	Roto	Norm	Cascad	Slide	
ЭМАЛЬ																	
без AL	+	+	-	+	+	-	-	+	+	+	+	+	+	+	+	+	+
2 AL	+	+	+	-	-	-	-	+	+	+	+	+	+	+	+	+	+
4 AL	+	+	+	-	-	-	-	-	-	+	-	-	-	+	+	+	+
ШПОН																	
без AL	+	+	-	+	+	-	-	+	+	+	+	+	+	+	+	+	+
2 AL	+	+	+	-	-	-	-	+	+	+	+	+	+	+	+	+	+
4 AL	+	+	+	-	-	-	-	-	-	+	-	-	-	+	+	+	+
ПВХ																	
без AL	-	-	-	-	-	-	-	-	-	+	+	+	+	+	+	+	+
2T	+	+	-	+	-	-	-	-	-	-	-	-	-	-	-	-	-
2 AL	+	+	+	-	-	-	-	-	-	+	+	+	+	+	+	+	+
4 AL	+	+	+	-	-	-	-	-	-	+	-	-	-	+	+	+	+
Slot 10-002 Slot 10-004 Slot 41-002																	
ЭМАЛЬ, ШПОН, ПВХ																	
2 AL	+	+	+	-	-	-	-	-	-	+	+	+	+	+	+	+	+
4 AL	+	+	+	-	-	-	-	-	-	+	-	-	-	+	+	+	+

СЕРИЯ VETRO



Полотно глухое Vetro 11, Vetro 12 (ДГ)

используется каркас тип 1, тип 7

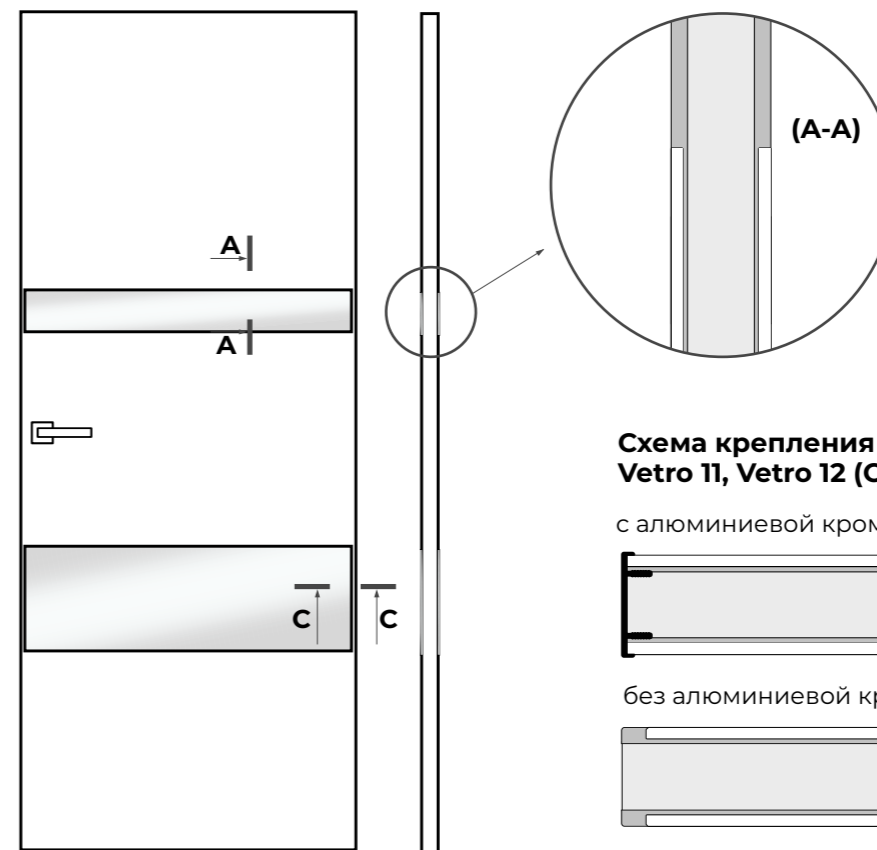
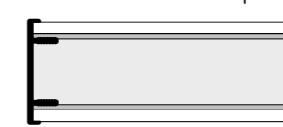


Схема крепления стекла Vetro 11, Vetro 12 (C-C)

с алюминиевой кромкой

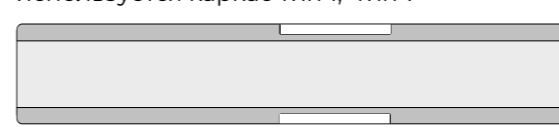


без алюминиевой кромки



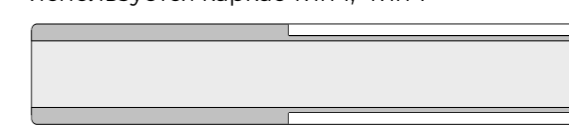
Полотно глухое Vetro 13 (ДГ)

используется каркас тип 1, тип 7



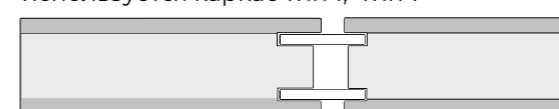
Полотно глухое Vetro 14 (ДГ)

используется каркас тип 1, тип 7



Полотно глухое Vetro 17 (ДГ)

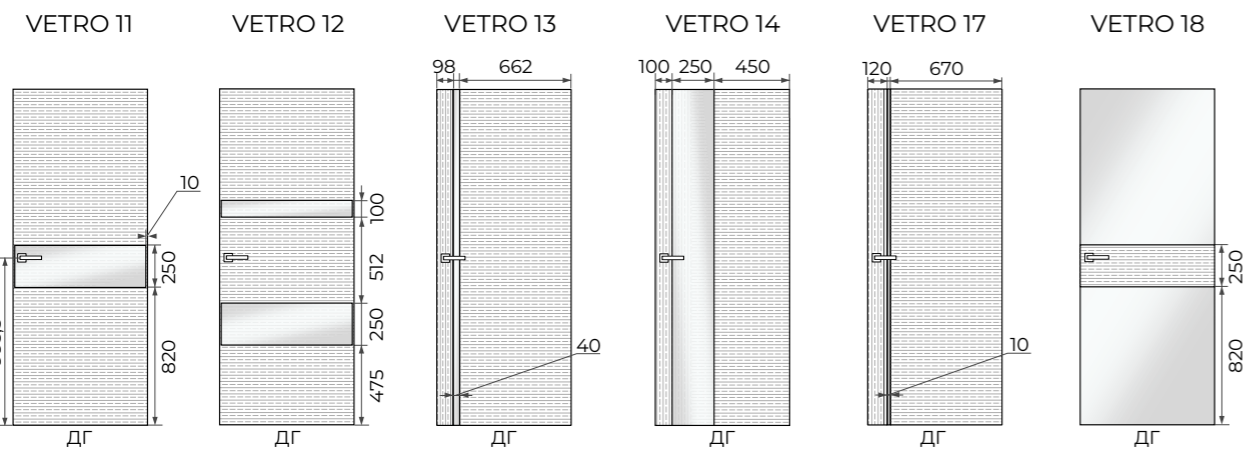
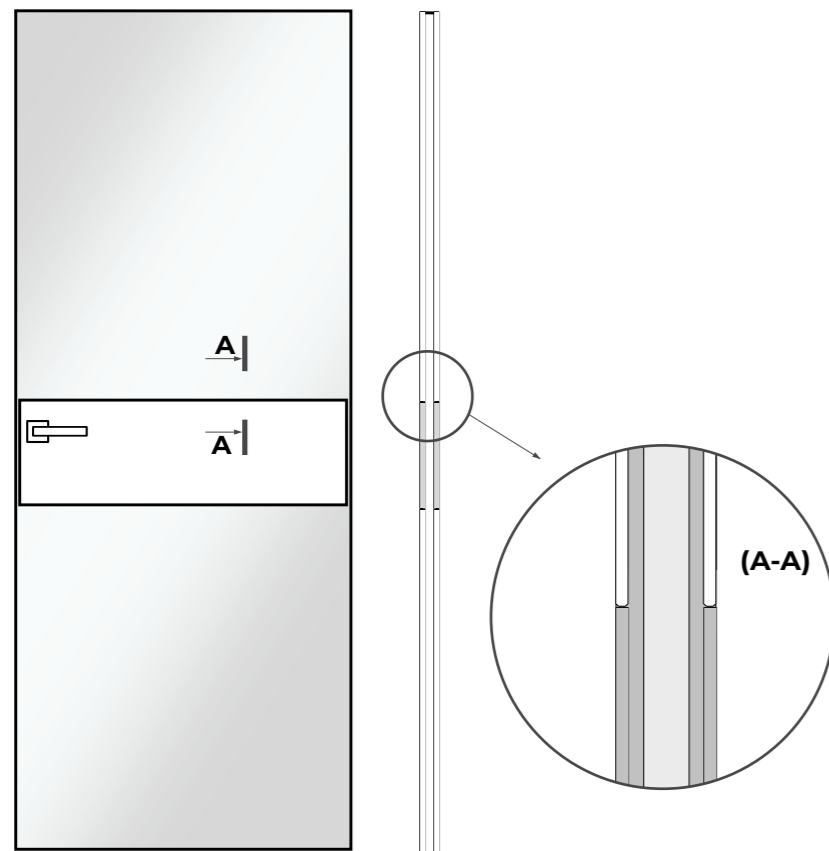
используется каркас тип 1, тип 7



ИСПОЛНЕНИЕ

Полотно глухое Vetro 18 (ДГ)

используется каркас тип 1, тип 7



*В = 2000; Ш = 800

ОТДЕЛКА ПОЛОТНА

Vetro 11, 12, 13, 14, 17

Виды отделки:

ШПОН
ЭМАЛЬ
ПВХ

Цвет шпона:

ДУБ
АМЕРИКАНСКИЙ ОРЕХ
ЯСЕНЬ

Vetro 18

СТЕКЛО Лакобель
ЗЕРКАЛО

Цвет стекла лакобель:

АЙВОРИ, БРОНЗА, СЕРОЕ, БЕЛОЕ,
ЧЕРНОЕ, RAL, NCS

Цвет зеркала:

БРОНЗА, СЕРЕБРО, ГРАФИТ

ОТДЕЛКА ВСТАВКИ

Vetro 11, 14

Виды отделки:

ШПОН
ЭМАЛЬ
ПВХ
СТЕКЛО Лакобель
ЗЕРКАЛО

Vetro 12, 13

СТЕКЛО Лакобель
ЗЕРКАЛО

Vetro 17

Двойное
остекление 4+4
СМ1

Vetro 18

ШПОН
ЭМАЛЬ
ПВХ

ГАБАРИТНЫЕ РАЗМЕРЫ

VETRO 11, 12, 13, 14, 17, 18

	min	max	шаг	Примечание
Ширина	400	900	50	В покрытии ПВХ максимальная высота 2350 мм
Высота	1500	3000	50	

СИСТЕМЫ ОТКРЫВАНИЯ

ЭМАЛЬ, ШПОН, ПВХ	Распашная система							Прочие системы								
	прямое открывание				обратное открывание			Складная		Откатная			Поворотная		Откатная	
	L	Q	ПСК01	ПСК02	RQ	ОСК1	ОСК2	Twice	Heft	Invis	Diva	Loft	Roto	Norm	Cascad	Slide
Vetro 11, 12																
без AL	+	+	-	+	+	-	+	-	-	+	+	+	+	+	+	+
2 AL	+	+	+	-	-	-	-	-	-	+	+	+	+	+	+	+
4 AL	+	+	+	-	-	-	-	-	-	+	-	-	-	+	+	+
Vetro 13, 14																
без AL	+	+	-	+	+	-	-	+	+	+	+	+	+	+	+	+
2 AL	+	+	-	-	-	-	-	+	+	-	-	+	+	+	+	+
4 AL	+	+	+	-	-	+	-	-	-	-	-	+	+	+	+	+
Vetro 17																
без AL	+	+	-	+	-	-	-	-	+	-	-	+	-	-	-	-
2 AL	-	-	-	-	-	-	-	-	-	-	-	-	-	-	-	-
4 AL	-	-	-	-	-	-	-	-	-	-	-	-	-	-	-	-
Vetro 18																
4 AL	+	+	+	-	-	+	-	-	-	+	-	-	-	+	+	+

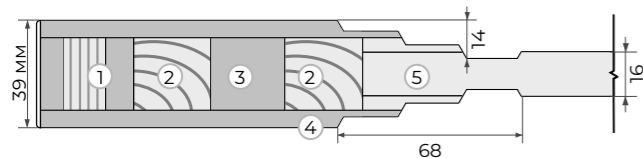
КОЛЛЕКЦИЯ E-DESIGN

E-DESIGN - это коллекция дизайнерских дверей в эмали.
Состоит из серий: Step и Podio.

СЕРИЯ STEP.

STEP 01

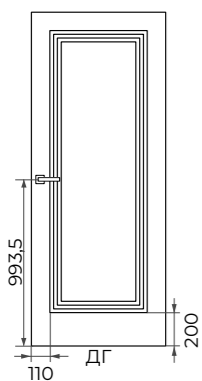
Полотно глухое Step 01 (ДГ)



1. Каркас - сэндвич брус
2. Брус массива сосны
3. МДФ
4. Облицовочное покрытие МДФ т. 6 мм
5. Внутреннее заполнение каркаса МДФ 16 мм

Виды отделки:
ЭМАЛЬ

STEP 01



*В = 2000; Ш = 800

Распашная система

Прочие системы

ПОЛОТНО ГЛУХОЕ

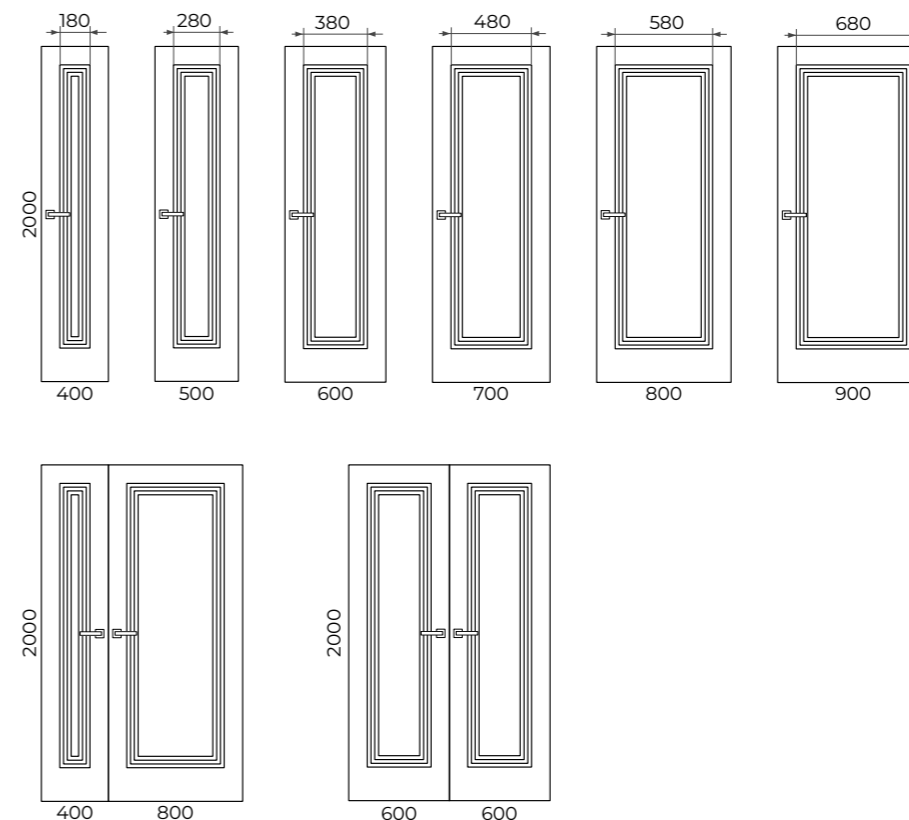
	прямое открывание				обратное открывание			
	L	Q	M	ПСК01	ПСК02	RQ	ОСК1	ОСК2
без AL	+	+	+	-	+	+	-	+
2 AL	-	-	-	-	-	-	-	-
4 AL	-	-	-	-	-	-	-	-

	Складная		Откатная			Поворотная	Откатная		
	Twice	Heft	Invis	Diva	Loft	Roto	Norm	Cascad	Slide
без AL	-	-	+	+	+	-	+	+	+
2 AL	-	-	-	-	-	-	-	-	-
4 AL	-	-	-	-	-	-	-	-	-

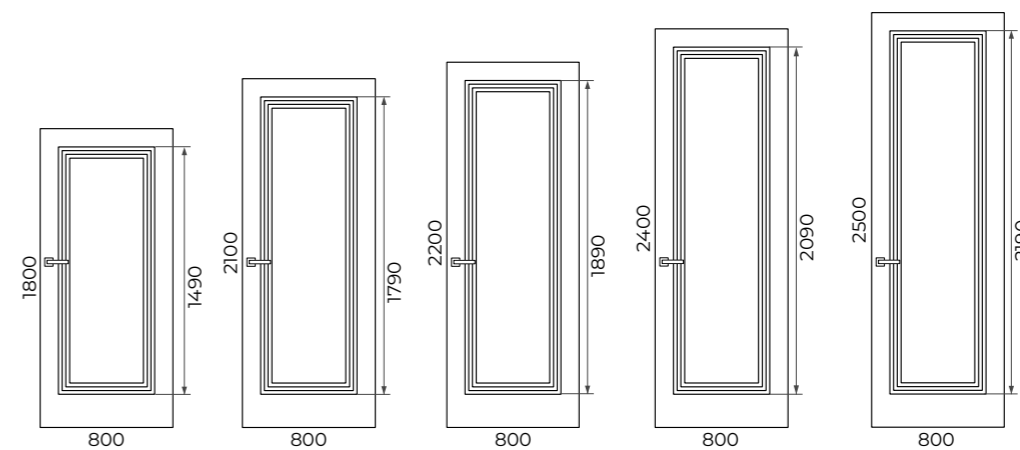
STEP 01

	min	max	шаг	Как меняем	Примечание
Ширина	400	900	50	за счет изменения ширины филенки	
Высота	1800	2500	50	за счет изменения высоты филенки	

1. Изменение дизайна, в зависимости от **ширины** полотна



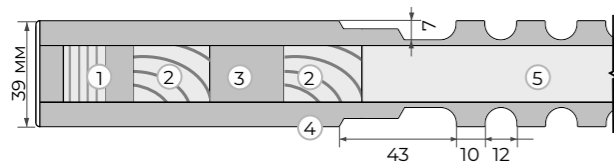
2. Изменение дизайна, в зависимости от **высоты** полотна



ГАБАРИТНЫЕ РАЗМЕРЫ И ИЗМЕНЕНИЕ ДИЗАЙНА ПОЛОТНА

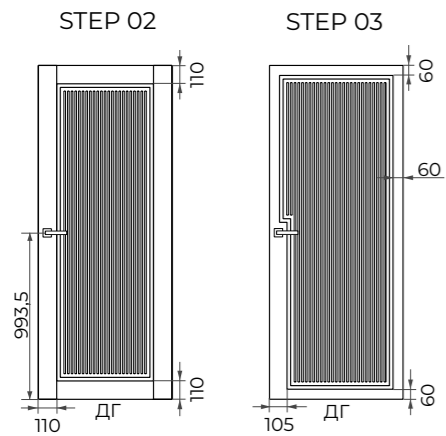
STEP 02 / STEP 03

Полотно глухое Step 02,03 (ДГ)



1. Каркас - сэндвич брус
2. Брус массива сосны
3. МДФ
4. Облицовочное покрытие МДФ т. 10 мм
5. Внутреннее заполнение каркаса

Виды отделки: ЭМАЛЬ



*В = 2000; Ш = 800

Распашная система

Прочие системы

ПОЛОТНО ГЛУХОЕ

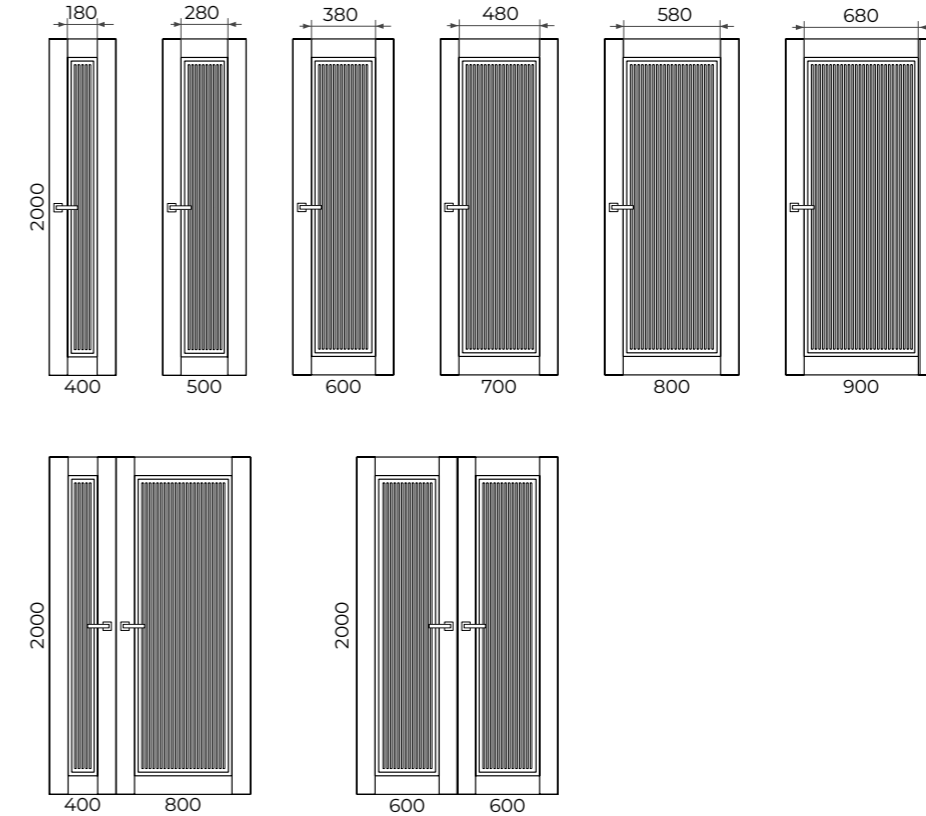
	прямое открывание				обратное открывание			
	L	Q	M	ПСК01	ПСК02	RQ	ОСК1	ОСК2
без AL	+	+	+	-	+	+	-	+
2 AL	-	-	-	-	-	-	-	-
4 AL	-	-	-	-	-	-	-	-

	Складная	Откатная		Поворотная	Откатная				
	Twice	Heft	Invis	Diva	Loft	Roto	Norm	Cascad	Slide
без AL	-	-	Step 2	Step 2	+	-	+	+	+
2 AL	-	-	-	-	-	-	-	-	-
4 AL	-	-	-	-	-	-	-	-	-

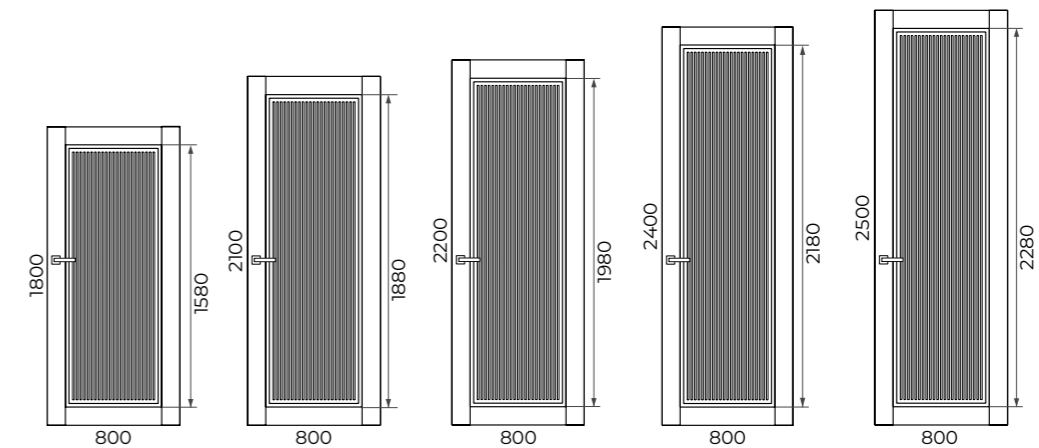
STEP 02

	min	max	шаг	Как меняем	Примечание
Ширина	400	900	50	за счет изменения ширины филенки	
Высота	1800	2500	50	за счет изменения высоты филенки	

1. Изменение дизайна, в зависимости от ширины полотна



2. Изменение дизайна, в зависимости от высоты полотна



ГАБАРИТНЫЕ РАЗМЕРЫ И ИЗМЕНЕНИЕ ДИЗАЙНА ПОЛОТНА

РАЗРЕЗ

ОТДЕЛКА

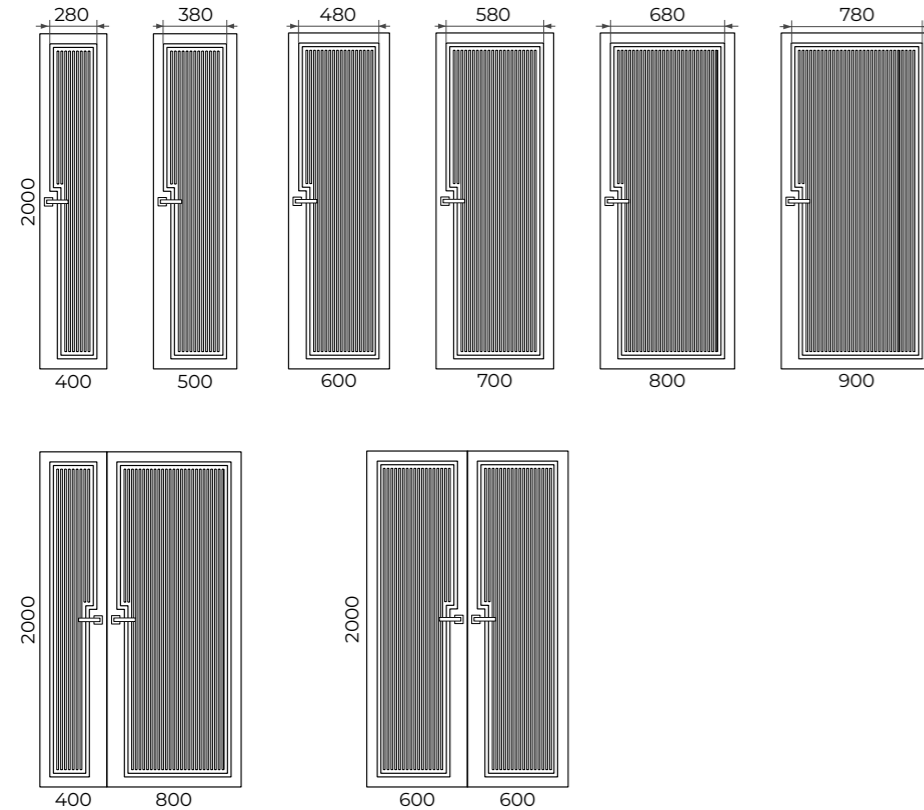
ИСПОЛНЕНИЕ

СИСТЕМЫ ОТКРЫВАНИЯ

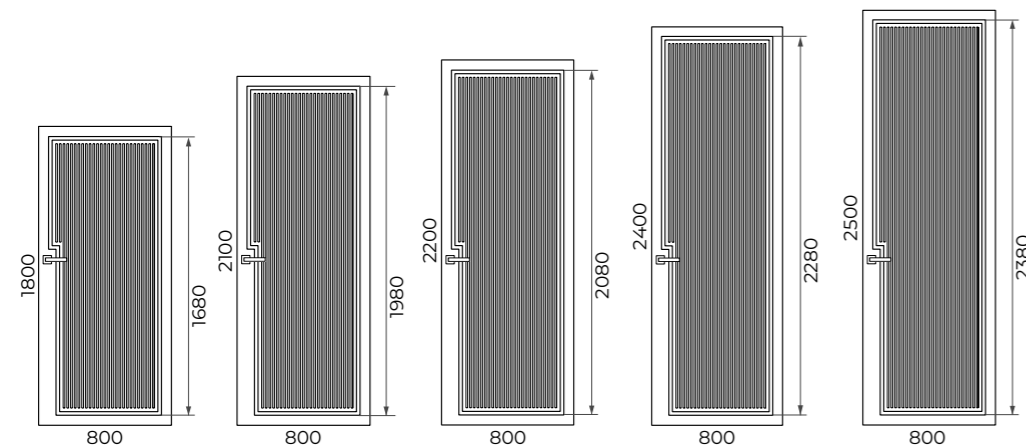
STEP 03

	min	max	шаг	Как меняем	Примечание
Ширина	400	900	50	за счет изменения ширины филенки	
Высота	1800	2500	50	за счет изменения высоты филенки	

1. Изменение дизайна, в зависимости от **ширины** полотна



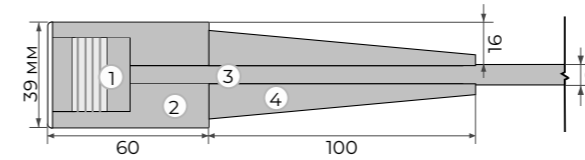
2. Изменение дизайна, в зависимости от **высоты** полотна



СЕРИЯ PODIO. PODIO 01 / PODIO 02

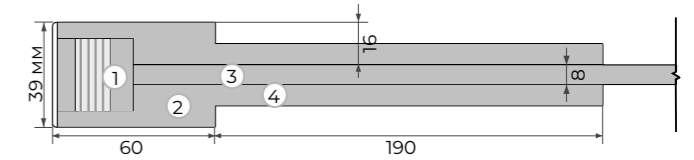
РАЗРЕЗ

Полотно глухое Podio 01 (ДГ)



1. Каркас - сэндвич брус
2. МДФ т. 16 мм
3. МДФ т. 8 мм
4. МДФ т. 13 мм

Полотно глухое Podio 02 (ДГ)

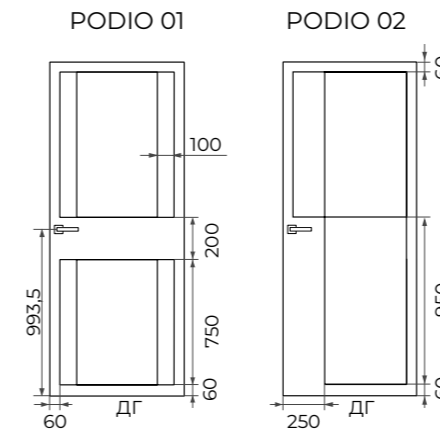


1. Каркас - сэндвич брус
2. МДФ т. 16 мм
3. МДФ т. 8 мм
4. МДФ т. 13 мм

ОТДЕЛКА

Виды отделки:
ЭМАЛЬ

ИСПОЛНЕНИЕ*



*В = 2000; Ш = 800

СИСТЕМЫ ОТКРЫВАНИЯ

Распашная система

Прочие системы

ПОЛОТНО ГЛУХОЕ

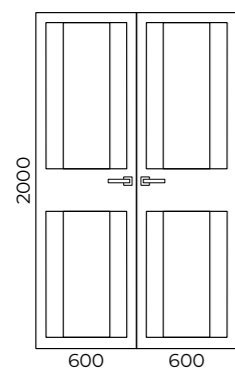
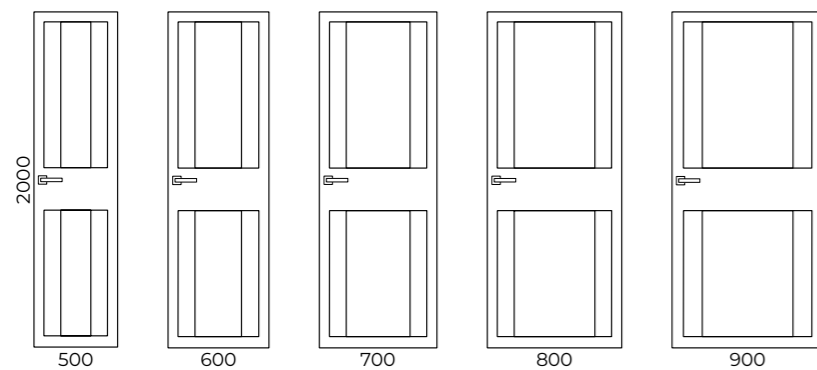
	прямое открытие			обратное открытие		
	L	Q	M	РQ	ОСК1	ОСК2
без AL	+	+	+	-	+	-
2 AL	-	-	-	-	-	-
4 AL	-	-	-	-	-	-

	Складная		Откатная		Поворотная	Откатная		
	Twice	Heft	Invis	Diva		Loft	Norm	Cascad
без AL	-	-	-	-	-	+	+	+
2 AL	-	-	-	-	-	-	-	-
4 AL	-	-	-	-	-	-	-	-

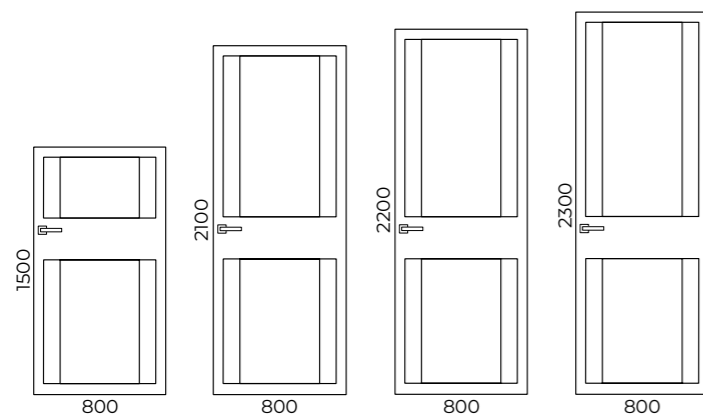
PODIO 01

	min	max	шаг	Как меняем	Примечание
Ширина	500	900	50	за счет изменения ширины окна	
Высота	1500	2300	50	за счет изменения высоты окна	

1. Изменение дизайна, в зависимости от **ширины** полотна



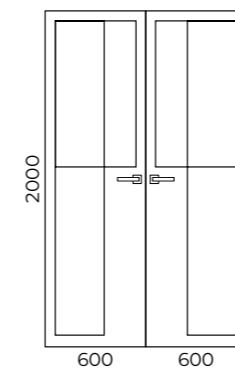
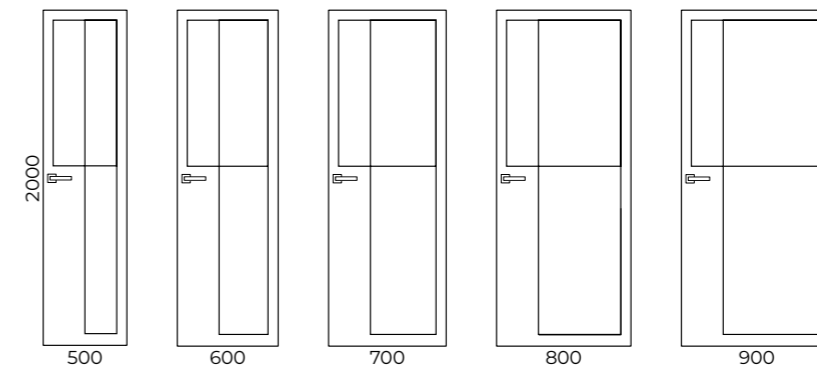
2. Изменение дизайна, в зависимости от **высоты** полотна



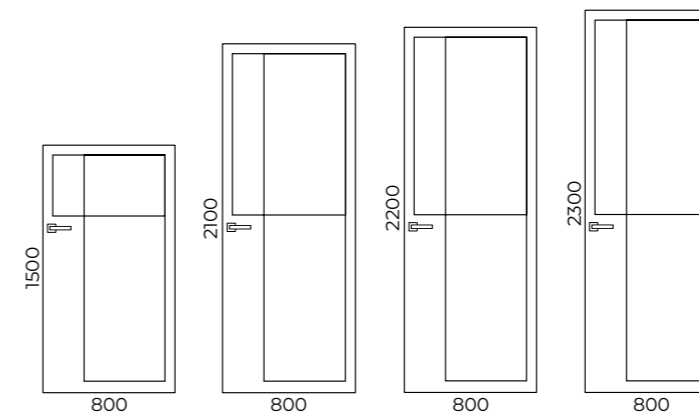
PODIO 02

	min	max	шаг	Как меняем	Примечание
Ширина	500	900	50	за счет изменения ширины окон	
Высота	1500	2300	50	за счет изменения высоты верхнего окна	

1. Изменение дизайна, в зависимости от **ширины** полотна



2. Изменение дизайна, в зависимости от **высоты** полотна

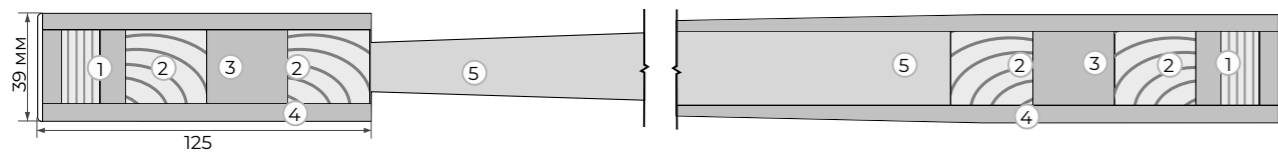


ГАБАРИТНЫЕ РАЗМЕРЫ И ИЗМЕНЕНИЕ ДИЗАЙНА ПОЛОТНА

ГАБАРИТНЫЕ РАЗМЕРЫ И ИЗМЕНЕНИЕ ДИЗАЙНА ПОЛОТНА

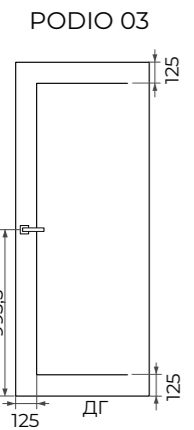
PODIO 03

Полотно глухое Podio 03 (ДГ)



1. Каркас - сэндвич брус
2. Брус массива сосны
3. МДФ
4. Облицовочное покрытие МДФ т. 6 мм
5. Внутреннее заполнение каркаса МДФ 27 мм

Виды отделки:
ЭМАЛЬ



*В = 2000; Ш = 800

Распашная система

Прочие системы

ПОЛОТНО ГЛУХОЕ

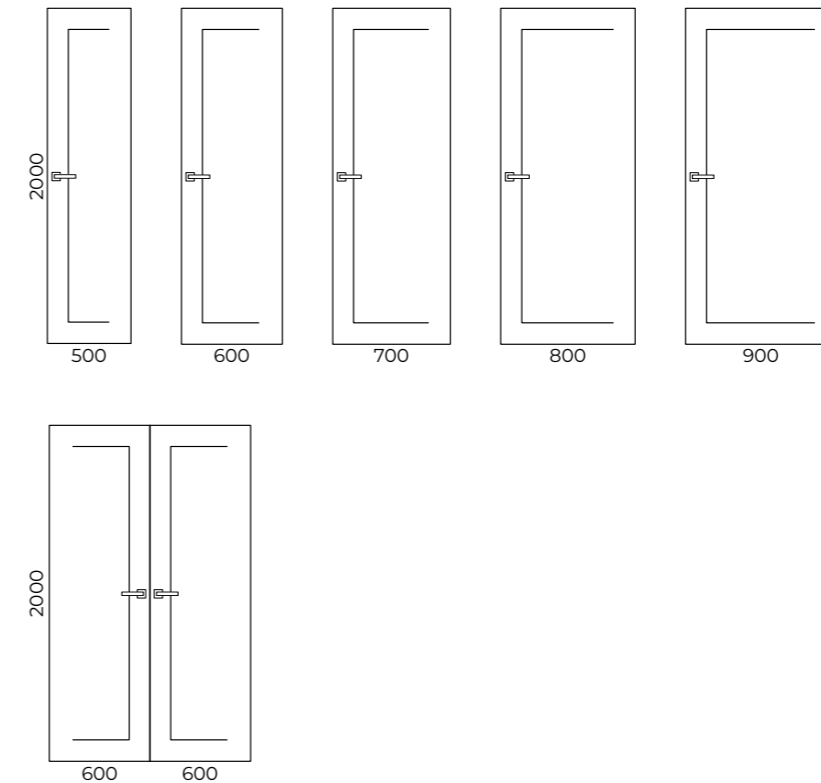
	прямое открывание					обратное открывание			
	L	Q	M	ПСК01	ПСК02	RQ	ОСК1	ОСК2	
без AL	+	+	+	-	+	+	-	-	
2 AL	-	-	-	-	-	-	-	-	
4 AL	-	-	-	-	-	-	-	-	

	Складная		Откатная			Поворотная	Откатная	
	Twice	Heft	Invis	Diva	Loft		Norm	Cascad Slide
без AL	-	-	-	-	-	-	+	+
2 AL	-	-	-	-	-	-	-	-
4 AL	-	-	-	-	-	-	-	-

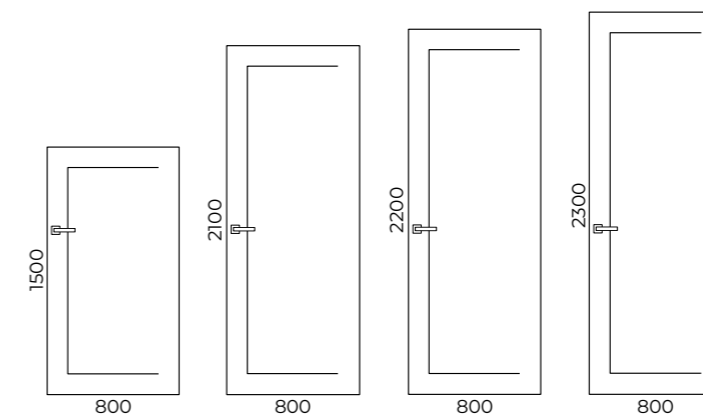
PODIO 03

	min	max	шаг	Как меняем	Примечание
Ширина	500	900	50	за счет изменения ширины окон	
Высота	1500	2300	50	за счет изменения высоты верхнего окна	

1. Изменение дизайна, в зависимости от **ширины** полотна



2. Изменение дизайна, в зависимости от **высоты** полотна



ГАБАРИТНЫЕ РАЗМЕРЫ И ИЗМЕНЕНИЕ ДИЗАЙНА ПОЛОТНА

РАЗРЕЗ

ОТДЕЛКА

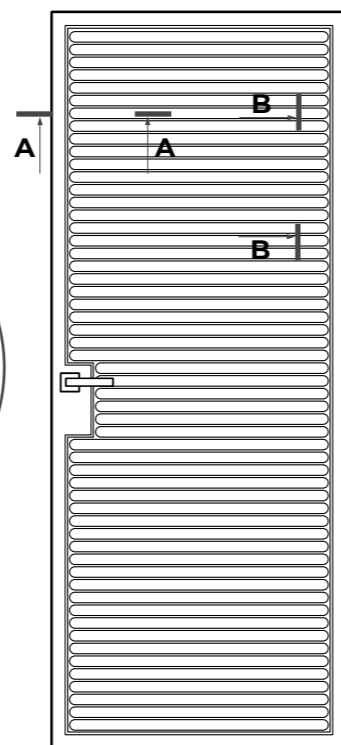
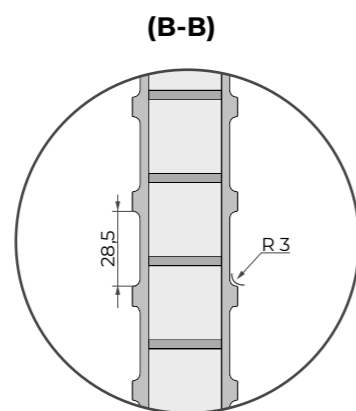
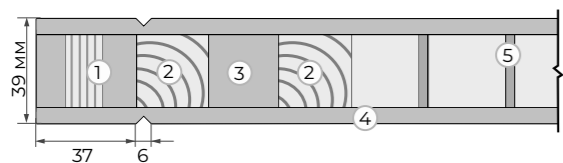
ИСПОЛНЕНИЕ*

СИСТЕМЫ ОТКРЫВАНИЯ

СЕРИЯ SPACE

Полотно глухое Space 01 (ДГ) (А-А)

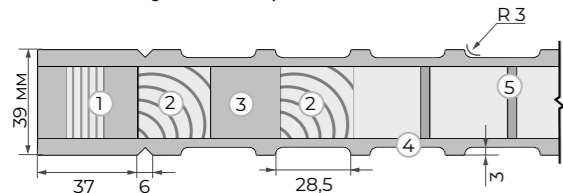
используются каркасы тип 1, тип 3, тип 5, тип 7, тип 9



1. Каркас - сэндвич брус
2. Брус массива сосны
3. МДФ
4. Облицовочное покрытие МДФ т. 6 мм
5. Внутреннее заполнение - рёбра жёсткости - брус из массива сосны.

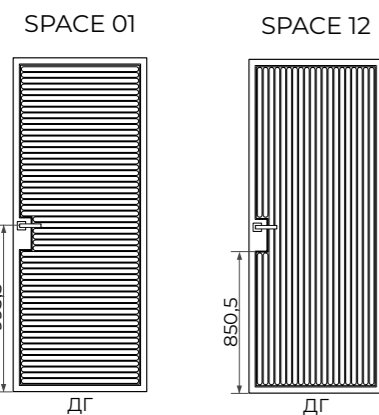
Полотно глухое Space 12 (ДГ)

используются каркасы тип 1, тип 3, тип 5, тип 7, тип 9



1. Каркас - сэндвич брус
2. Брус массива сосны
3. МДФ
4. Облицовочное покрытие МДФ т. 6 мм
5. Внутреннее заполнение - рёбра жёсткости - брус из массива сосны.

Виды отделки:
ЭМАЛЬ



*В = 2000; Ш = 800

Распашная система

Прочие системы

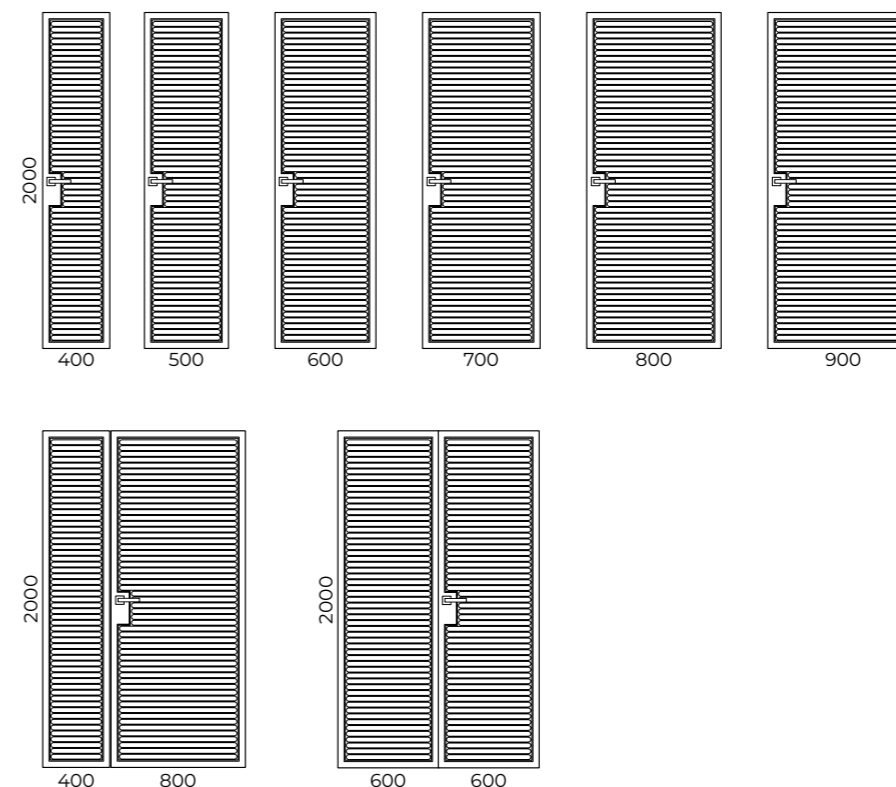
	Полотно глухое				Полотно глухое			
	прямое открывание		обратное открывание		Складная		Откатная	
	L	Q	M	ПСК01	ПСК02	RQ	ОСК1	ОСК2
без AL	+	+	-	-	+	+	-	+
2 AL	+	+	-	+	-	-	+	-
4 AL	+	+	-	+	-	-	+	-

	Складная		Откатная		Поворотная	Откатная	
	Twice	Heft	Invis	Diva		Loft	Norm
без AL	-	-	+	-	-	+	+
2 AL	-	-	+	-	-	+	+
4 AL	-	-	+	-	-	+	+

SPACE 01

	min	max	шаг	Как меняем	Примечание
Ширина	400	900	100	за счет масштабирования рисунка	
Высота	1500	3000	100	за счет масштабирования рисунка	

1. Изменение дизайна, в зависимости от **ширины** полотна



2. Изменение дизайна, в зависимости от **высоты** полотна



ГАБАРИТНЫЕ РАЗМЕРЫ И ИЗМЕНЕНИЕ ДИЗАЙНА ПОЛОТНА

РАЗРЕЗ

ОТДЕЛКА

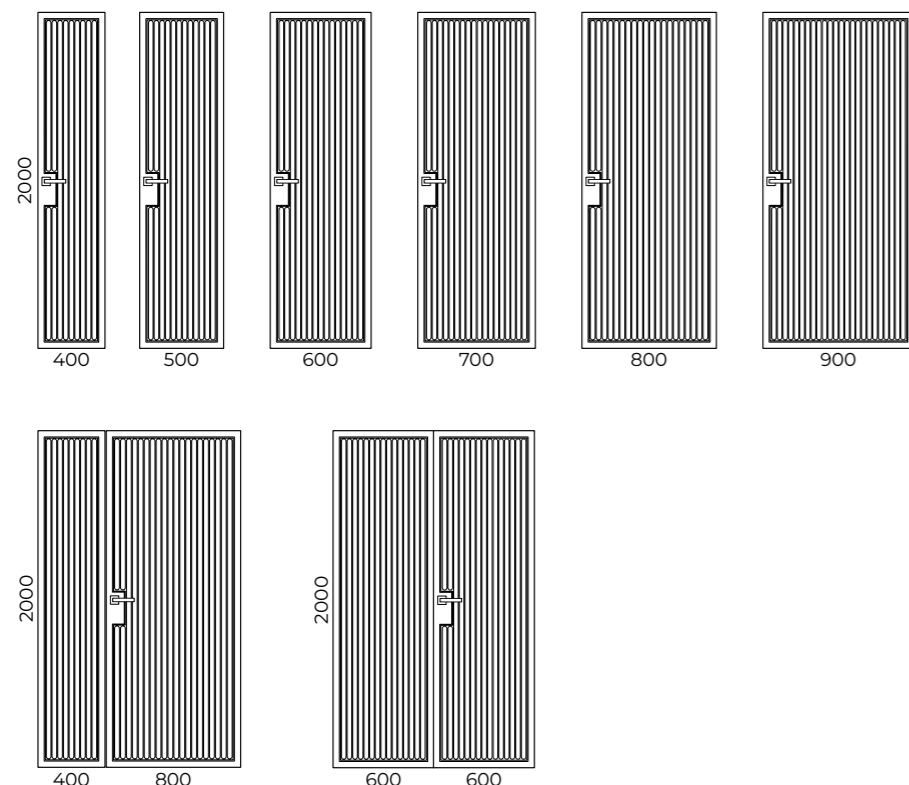
ИСПОЛНЕНИЕ*

СИСТЕМЫ ОТКРЫВАНИЯ

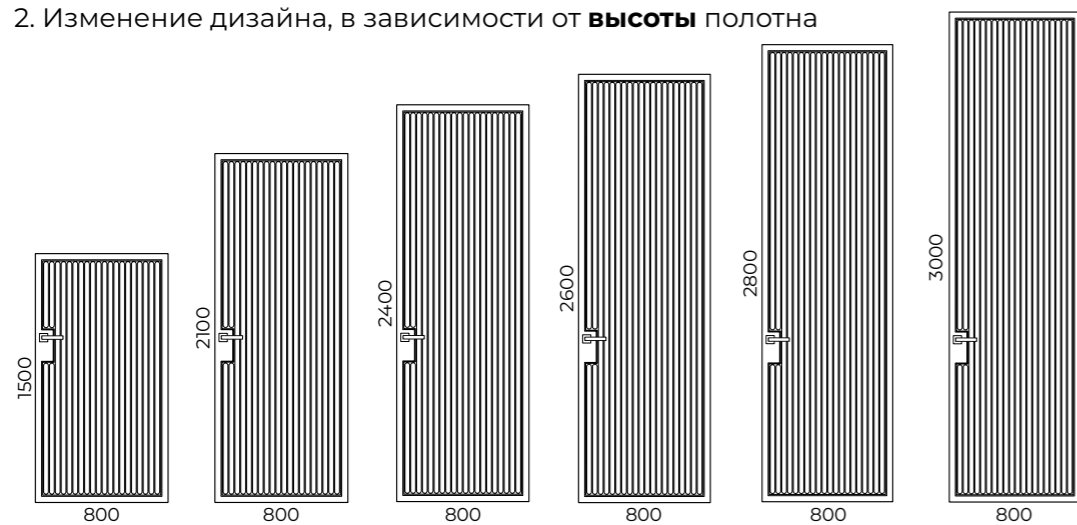
SPACE 12

	min	max	шаг	Как меняем	Примечание
Ширина	400	900	100	за счет масштабирования рисунка	
Высота	1500	3000	100	за счет масштабирования рисунка	

1. Изменение дизайна, в зависимости от ширины полотна

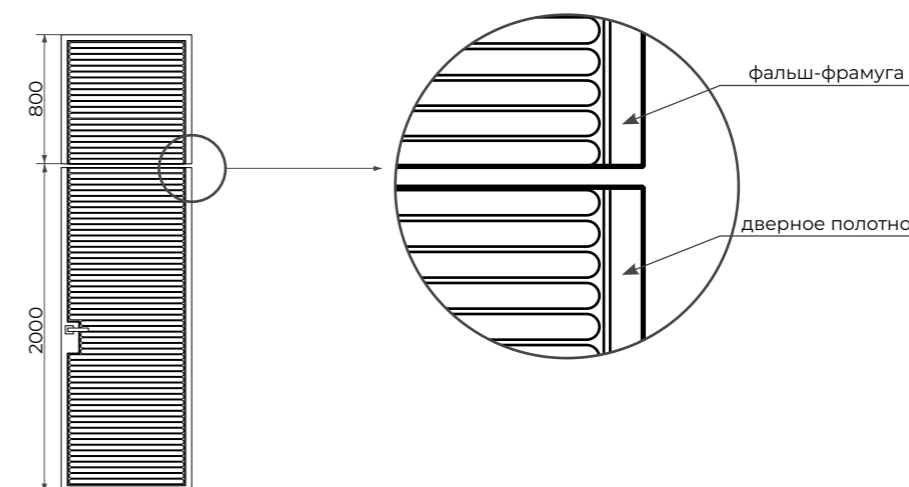


2. Изменение дизайна, в зависимости от высоты полотна

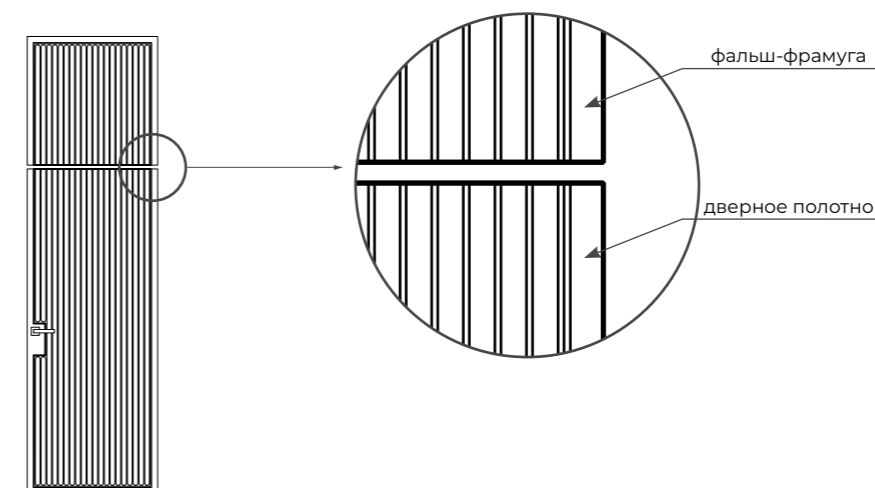


ДВЕРНЫЕ КОНСТРУКЦИИ

SPACE 01



SPACE 12



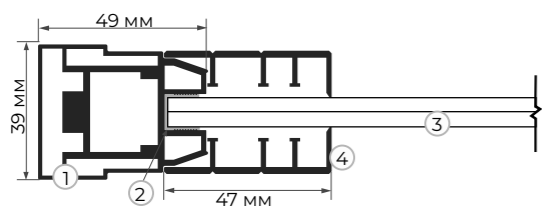
* прим. - Изготовление полотен с фальш-фрамугами по эскизу. Изменяется внешний вид полотен (фрезеровка с продолжением на панели)

ДВЕРНЫЕ КОНСТРУКЦИИ

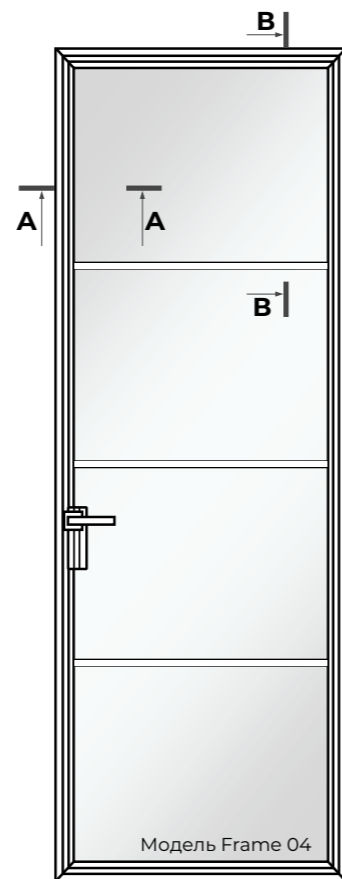
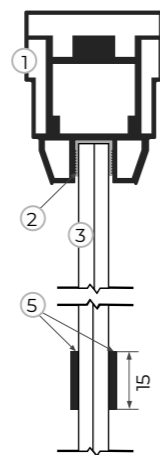
АЛЮМИНИЕВЫЕ ДВЕРИ FRAME

Полотно остекленное (ДО)

А-А



В-В



1. Алюминиевый профиль
2. Уплотнитель
3. Триплекс 4+4 мм
4. Алюминиевая накладка под ручку и замок
5. Декоративный молдинг*

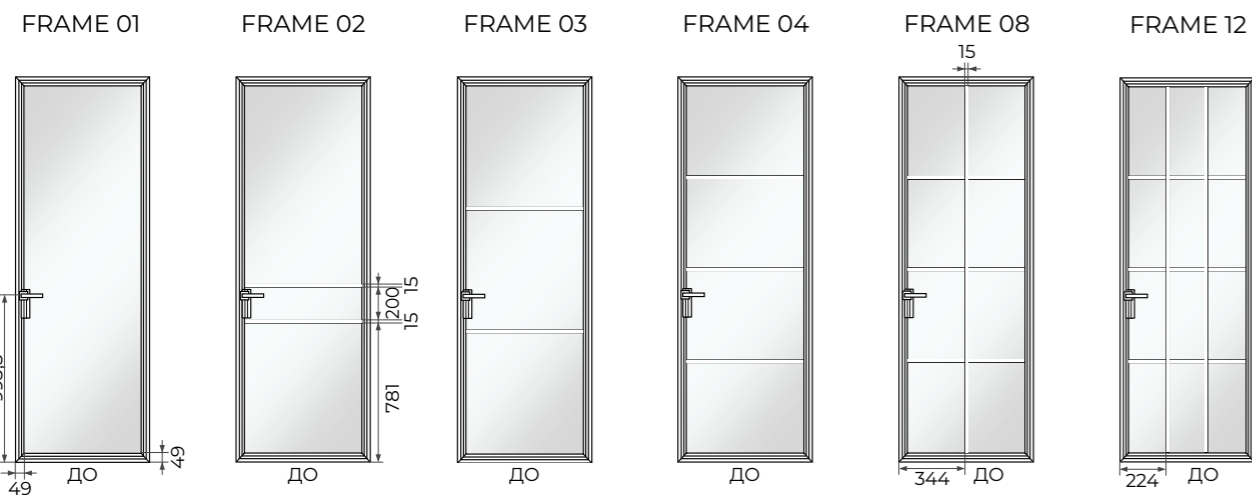
*Зазор в местах стыковки молдинга с профилем до 0,5 мм

Виды отделки:

Алюминиевый профиль

Цвет профиля:

ЧЕРНЫЙ, ЗОЛОТО, ШАМПАНЬ, БРОНЗА, МЕДЬ

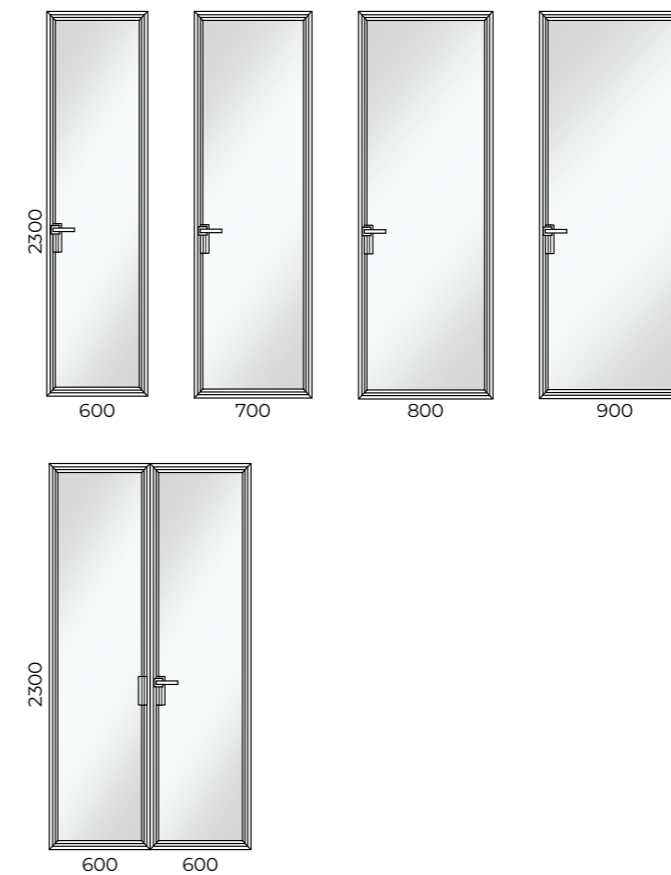


*В = 2300; Ш = 800

FRAME 01

	min	max	шаг	Как меняем	Примечание
Ширина	600	900	50	за счет изменения ширины стекла	
Высота	1500	3000	50	за счет изменения высоты стекла	

1. Изменение дизайна, в зависимости от **ширины** полотна



2. Изменение дизайна, в зависимости от **высоты** полотна

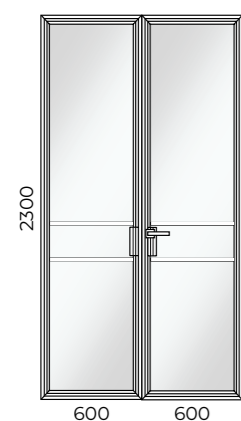
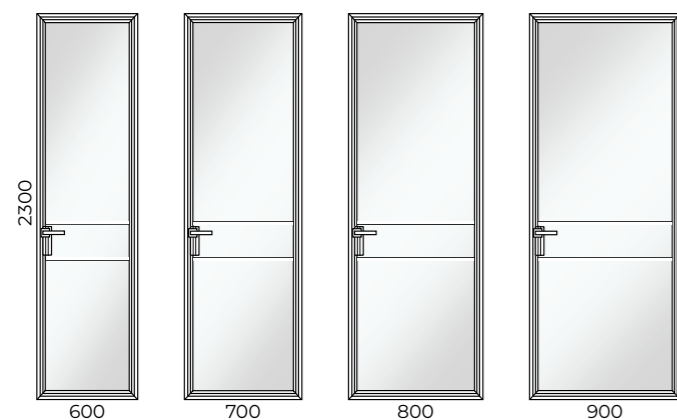


ГАБАРИТНЫЕ РАЗМЕРЫ И ИЗМЕНЕНИЕ ДИЗАЙНА ПОЛОТНА

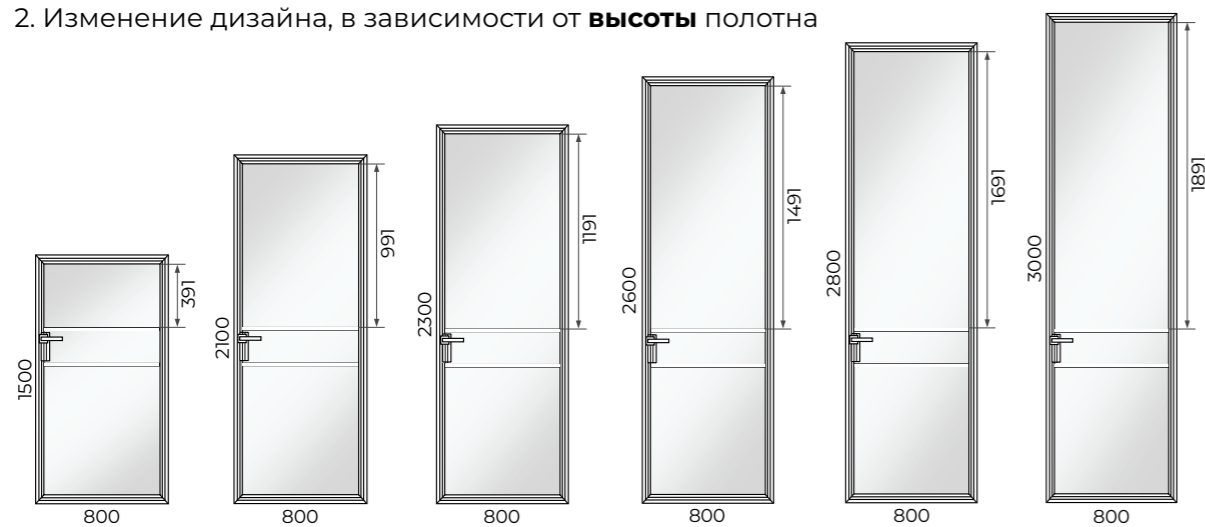
FRAME 02

	min	max	шаг	Как меняем	Примечание
Ширина	600	900	50	за счет изменения ширины стекла	
Высота	1500	3000	50	за счет изменения высоты стекла	расположение декоративных молдингов на одном уровне

1. Изменение дизайна, в зависимости от **ширины** полотна



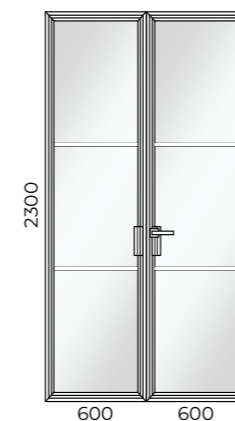
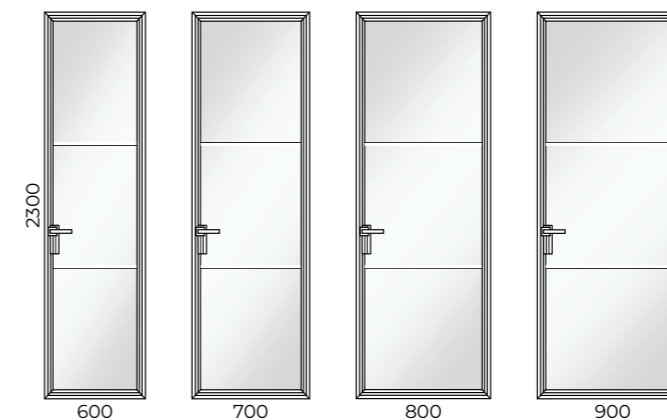
2. Изменение дизайна, в зависимости от **высоты** полотна



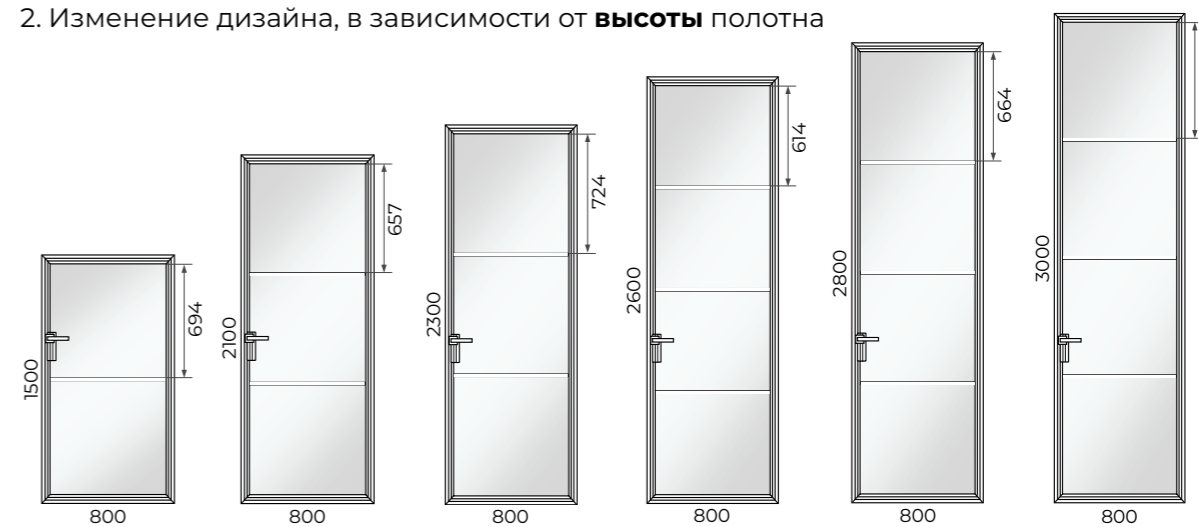
FRAME 03

	min	max	шаг	Как меняем	Примечание
Ширина	600	900	50	за счет изменения ширины стекла	
Высота	1500	3000	50	за счет изменения высоты стекла	расположение и количество декоративных молдингов изменяется в зависимости от высоты

1. Изменение дизайна, в зависимости от **ширины** полотна



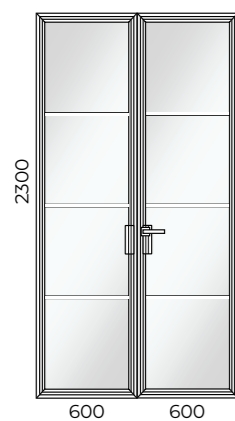
2. Изменение дизайна, в зависимости от **высоты** полотна



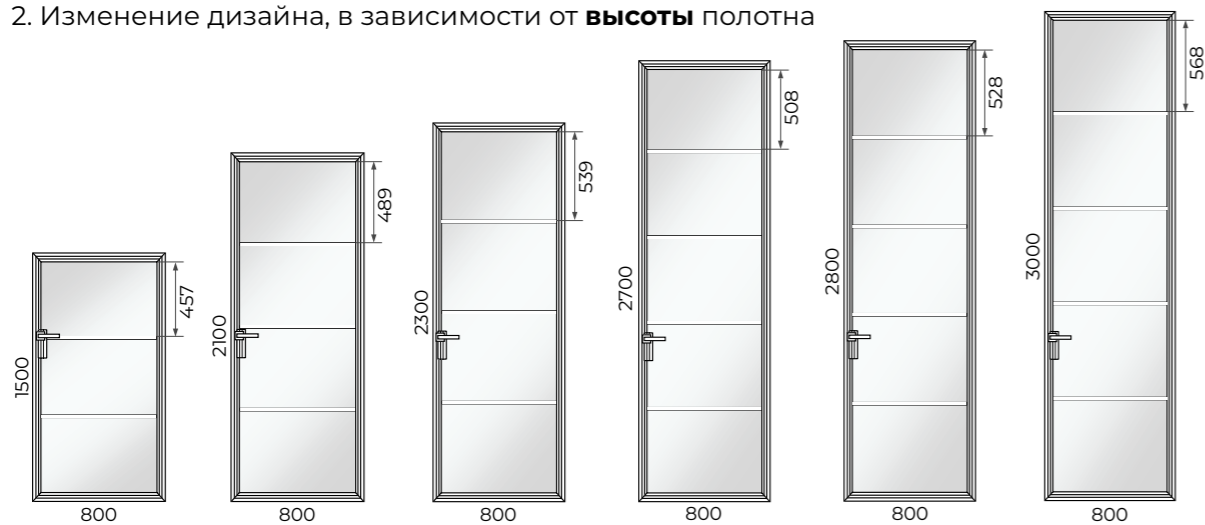
FRAME 04

	min	max	шаг	Как меняем	Примечание
Ширина	600	900	50	за счет изменения ширины стекла	
Высота	1500	3000	50	за счет изменения высоты стекла	расположение и количество декоративных молдингов изменяется в зависимости от высоты

1. Изменение дизайна, в зависимости от **ширины** полотна



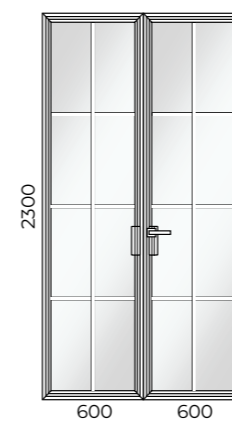
2. Изменение дизайна, в зависимости от **высоты** полотна



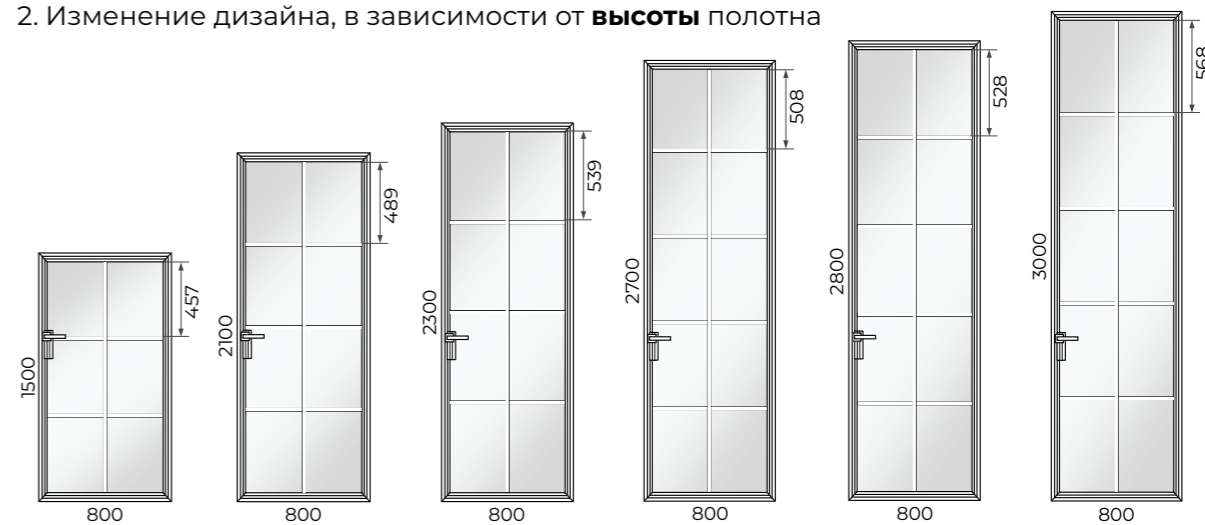
FRAME 08

	min	max	шаг	Как меняем	Примечание
Ширина	600	900	50	за счет изменения ширины стекла	
Высота	1500	3000	50	за счет изменения высоты стекла	расположение и количество декоративных молдингов изменяется в зависимости от высоты

1. Изменение дизайна, в зависимости от **ширины** полотна



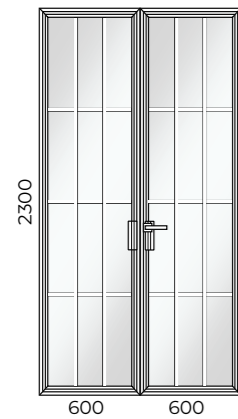
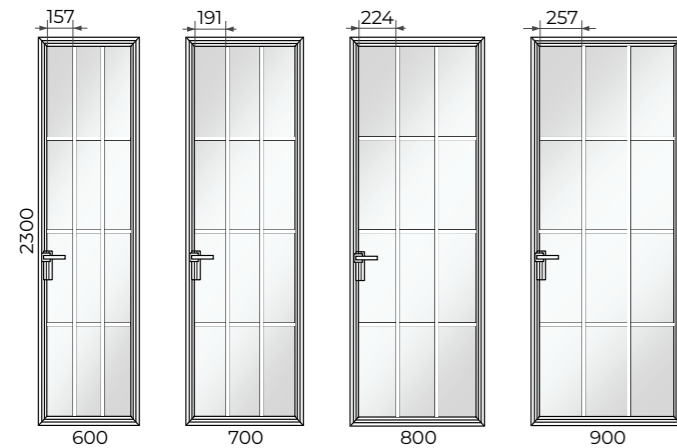
2. Изменение дизайна, в зависимости от **высоты** полотна



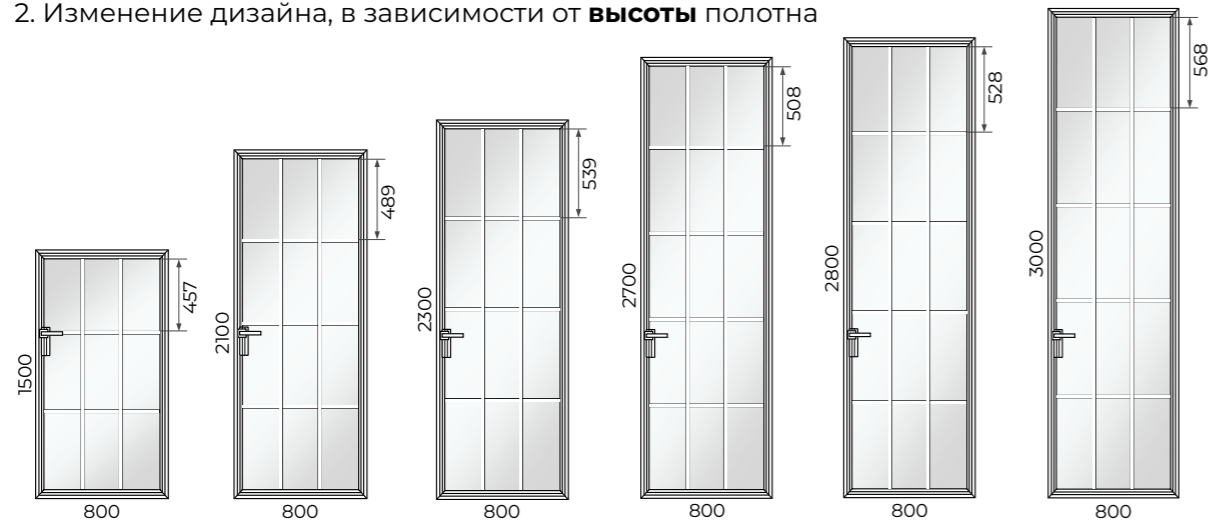
FRAME 12

	min	max	шаг	Как меняем	Примечание
Ширина	600	900	50	за счет изменения ширины стекла	
Высота	1500	3000	50	за счет изменения высоты стекла	расположение и количество декоративных молдингов изменяется в зависимости от высоты

1. Изменение дизайна, в зависимости от ширины полотна



2. Изменение дизайна, в зависимости от высоты полотна



ОСТЕКЛЕНИЕ

Варианты остекления:

СТЕКЛО ТРИПЛЕКС 4+4

Цвет: прозрачное (float, optiwhite), белое, ярко-белое, черное, бронза, серое
Матирование: CM0, CM1, CM2 (CM1 и CM2 - только для Frame 1)

СТЕКЛО РЕФЛЕКТИВ ТРИПЛЕКС 4+4

Цвет: серый, светлый

ЗЕРКАЛО ТРИПЛЕКС 4+4

Цвет: глянцевое (серебро, бронза, графит), матированное (серебро, бронза, графит)
Матирование: CM0, CM1, CM2 (CM1 и CM2 - только для Frame 1)

СИСТЕМЫ ОТКРЫВАНИЯ

Распашная система*

Прочие системы

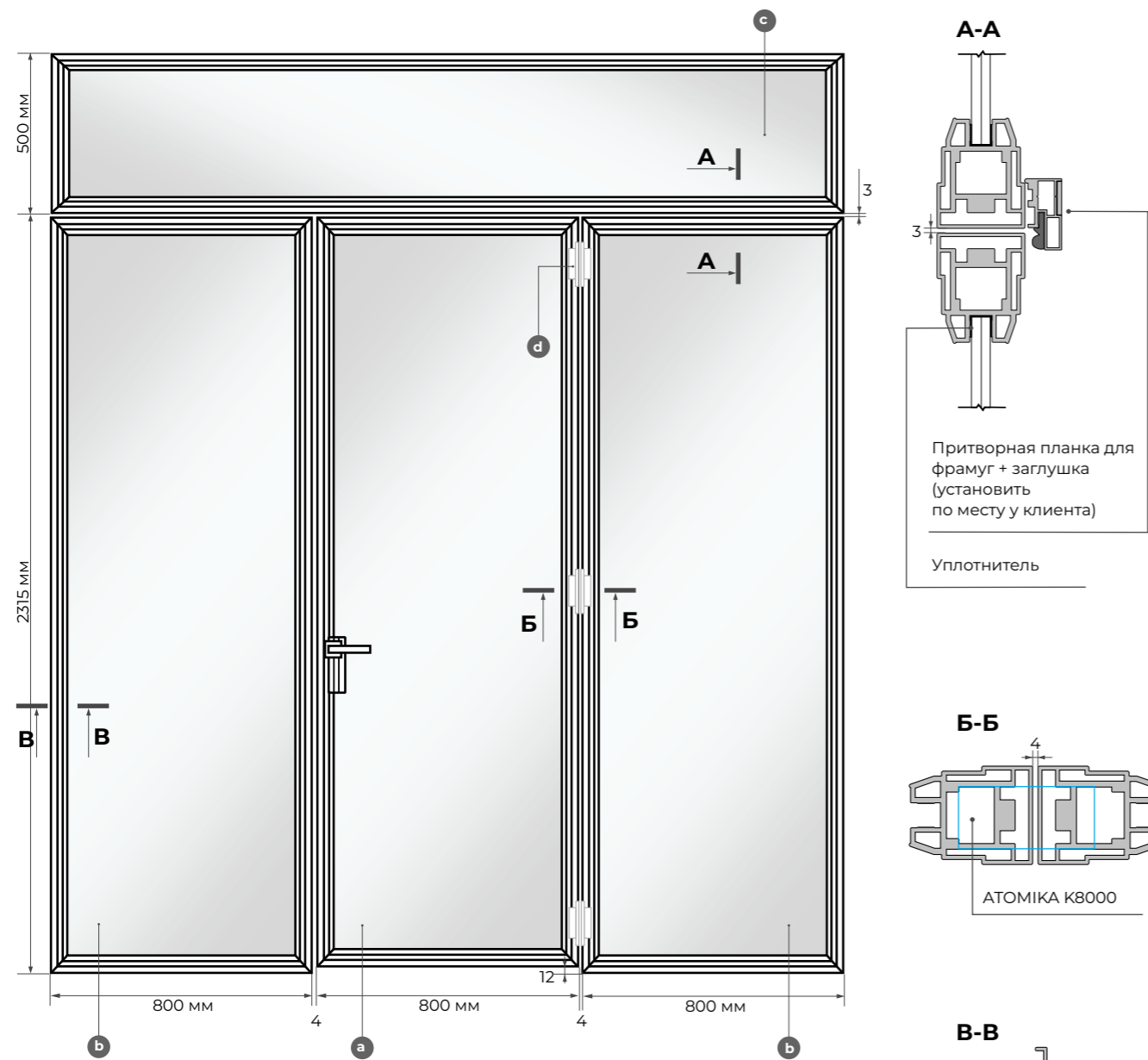
ПОЛОТНО ОСТЕКЛЕННОЕ

	прямое открытие				обратное открытие			
	L	Q	M	ПСК01	ПСК02	RQ	ОСК1	ОСК2
без AL	-	-	-	-	+	-	-	-
2 AL	-	-	-	-	-	-	-	-
4 AL	-	-	-	-	-	-	-	-

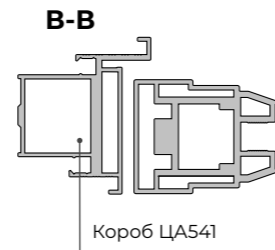
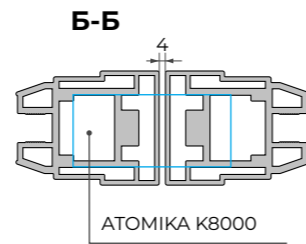
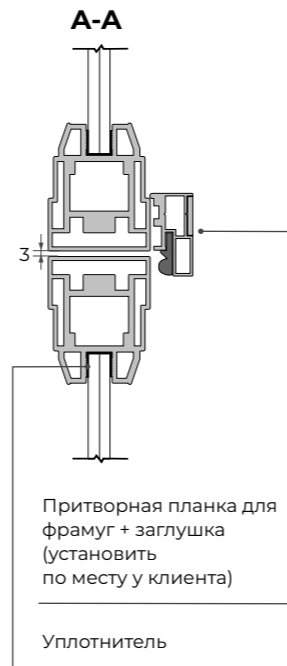
	Складная		Откатная		Поворотная	Откатная			
	Twice	Heft	Invis	Diva		Loft	Norm	Cascad	Slide
без AL	-	-	-	-	-	-	-	-	-
2 AL	-	-	-	-	-	-	-	-	-
4 AL	-	-	-	-	-	-	-	-	-

*Рекомендуется устанавливать петли K6360

Дверные конструкции Frame



- a. Основное полотно
- b. Полка
- c. Фрамуга
- d. Петли



ФРАМУГА - это горизонтальное остекленное полотно, которое устанавливается в верхней части проёма.

	min	max	шаг	Как меняем	Примечание
Ширина	600	3000	1	за счет изменения ширины стекол	изготовление только по эскизу
Высота	400	600	1	за счет изменения высоты стекла	

Размер фрамуги рассчитывается с учетом ширины полотна и зазоров:
 - между распашными полотнами
 - полотном и коробом

ПОЛКА - дополнительная стационарная остекленная створка сбоку от дверного полотна. Может быть установлена с одной или с двух сторон.

	min	max	шаг	Как меняем	Примечание
Ширина	600	900	50	за счет изменения ширины стекол	
Высота	1500	3000	50	за счет пропорционального изменения высоты стекол	

В конструкции фрамужного блока могут быть однопольные или двупольные распашные полотна.

Двупольная конструкция состоит из основного и ответного полотен.

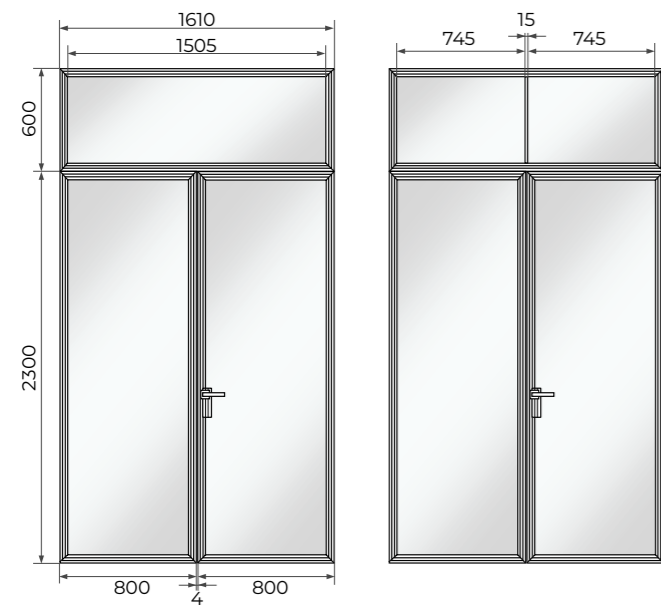
Основное полотно - это полотно, в которое устанавливается ручка и замок.

Ответное полотно - это полотно, в которое врезается ответная планка замка и ригель.

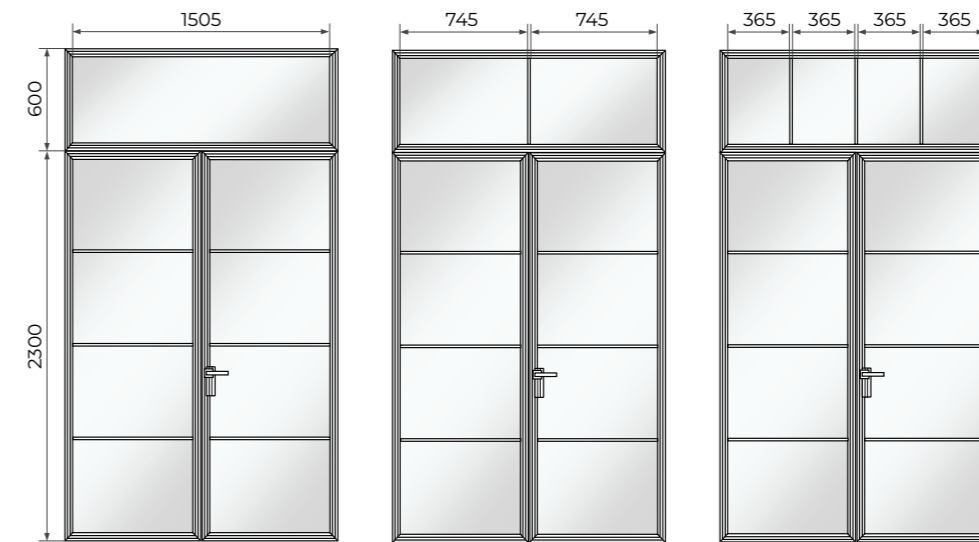
Технологический зазор между полотном и верхней деталью короба составляет 3 мм, зазор между полотном и полом составляет 12 мм.

Дверные конструкции Frame

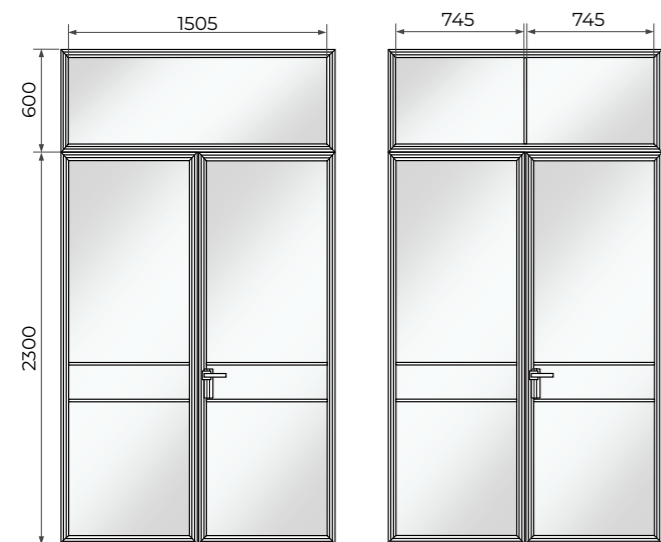
Frame 01



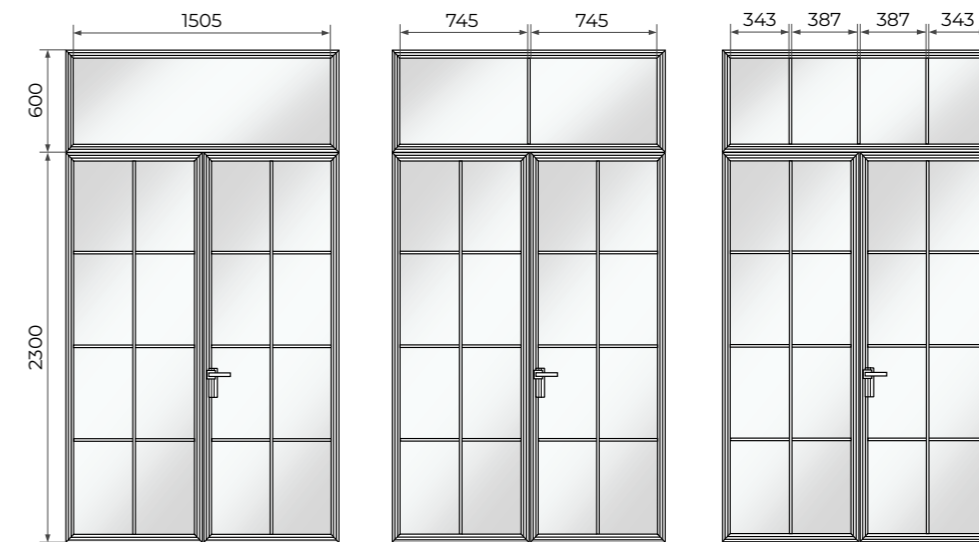
Frame 04



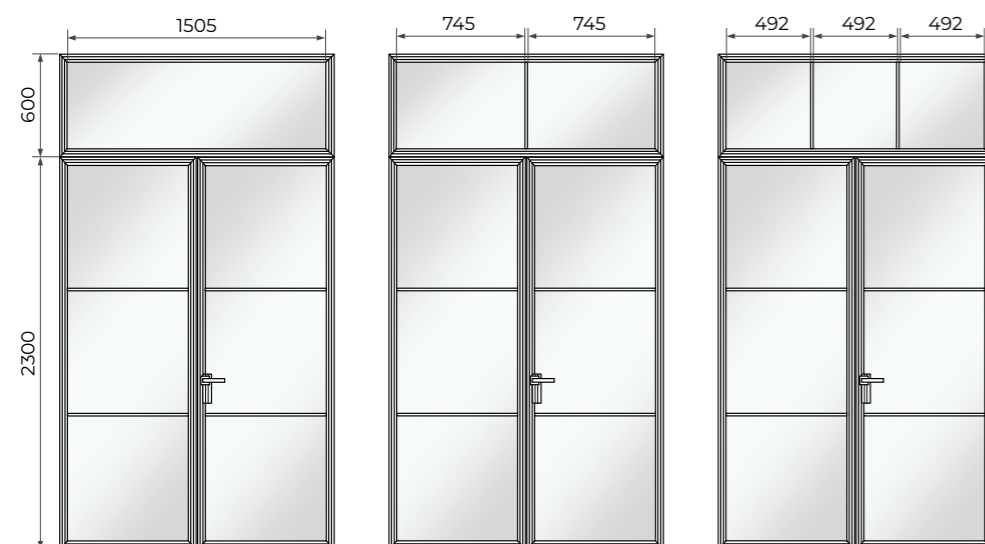
Frame 02



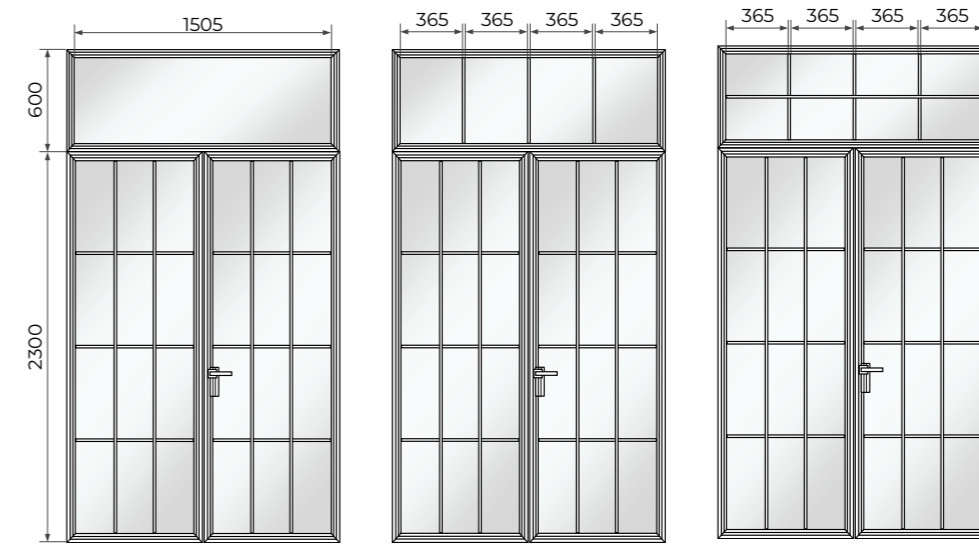
Frame 08



Frame 03



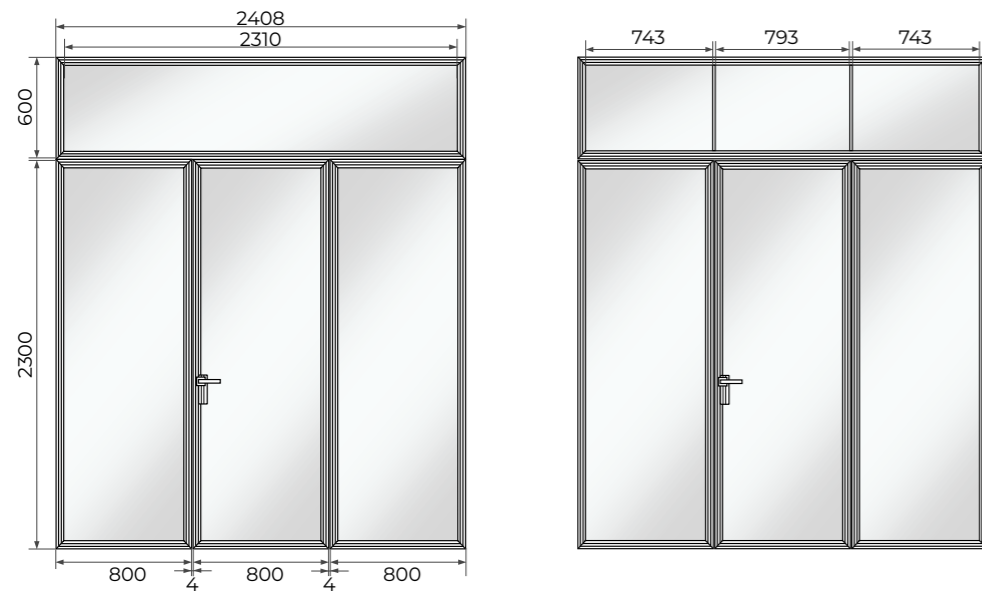
Frame 12



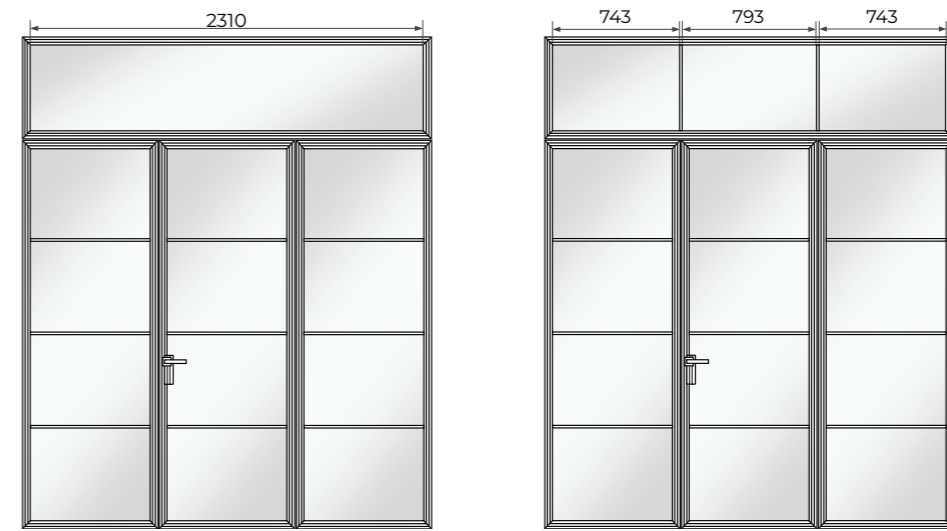
ДВУСТВОРЧАТЫЕ

ДВУСТВОРЧАТЫЕ

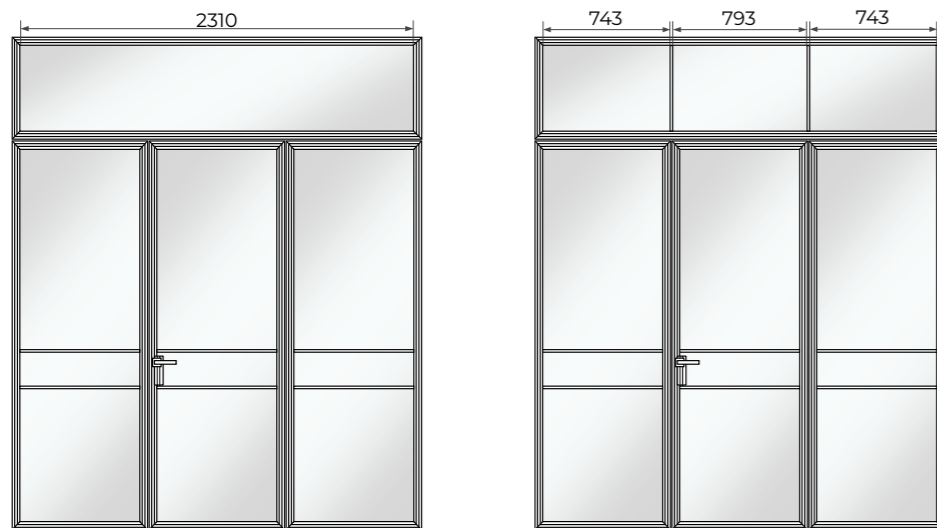
Frame 01



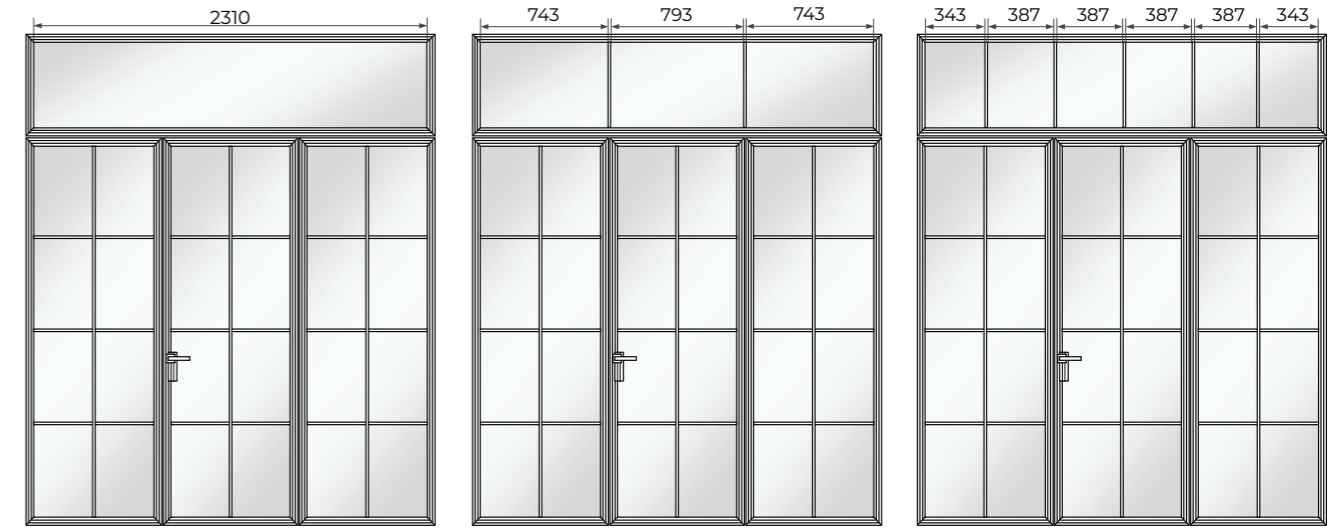
Frame 04



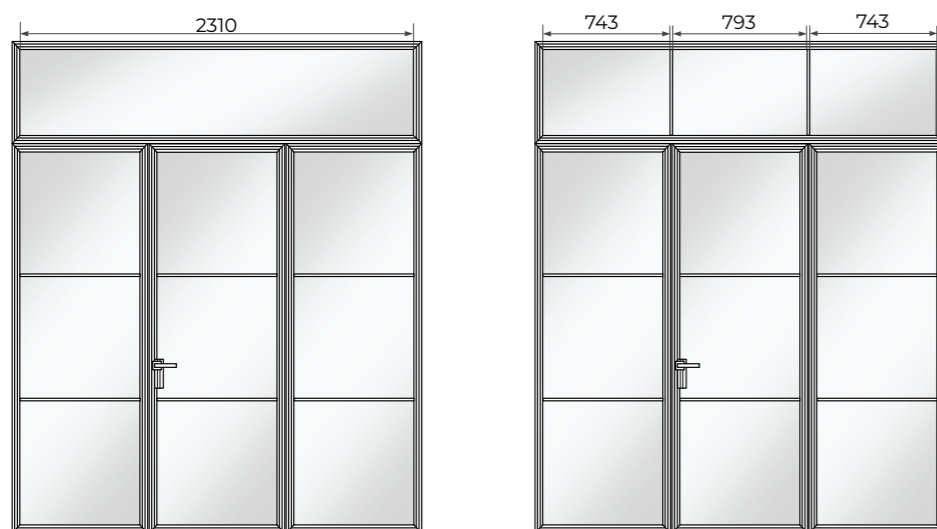
Frame 02



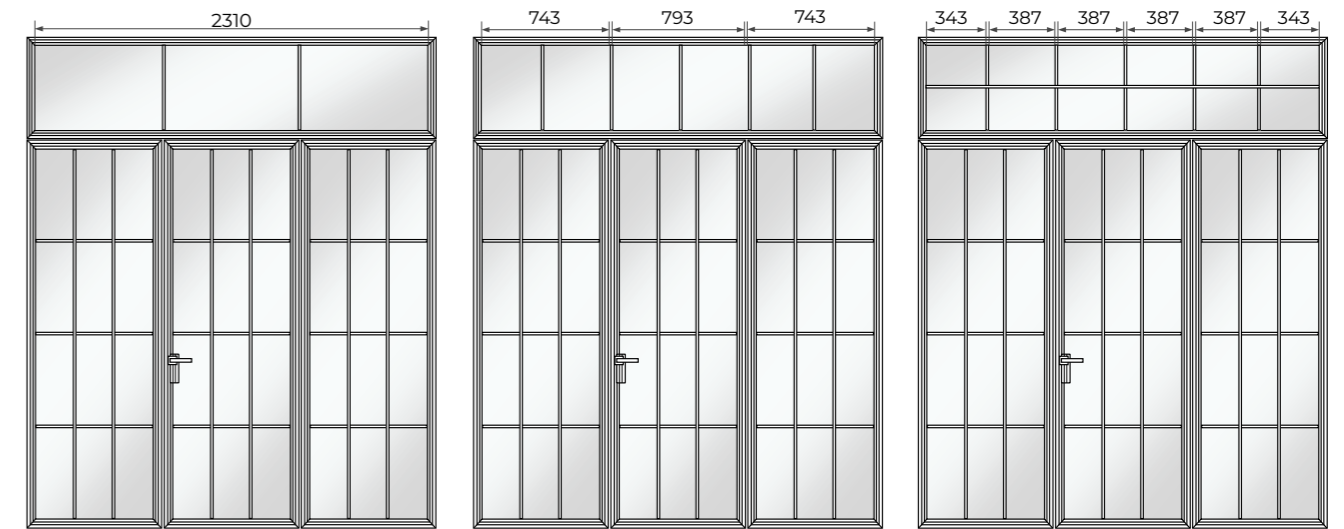
Frame 08



Frame 03



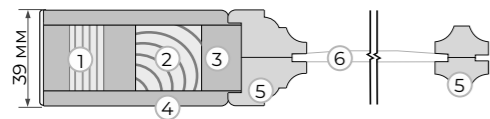
Frame 12



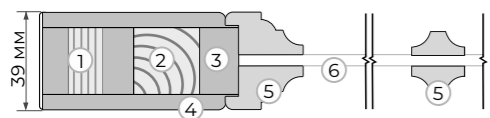
ПЕРЕГОРОДКИ

GRAZIA

Багетная серия

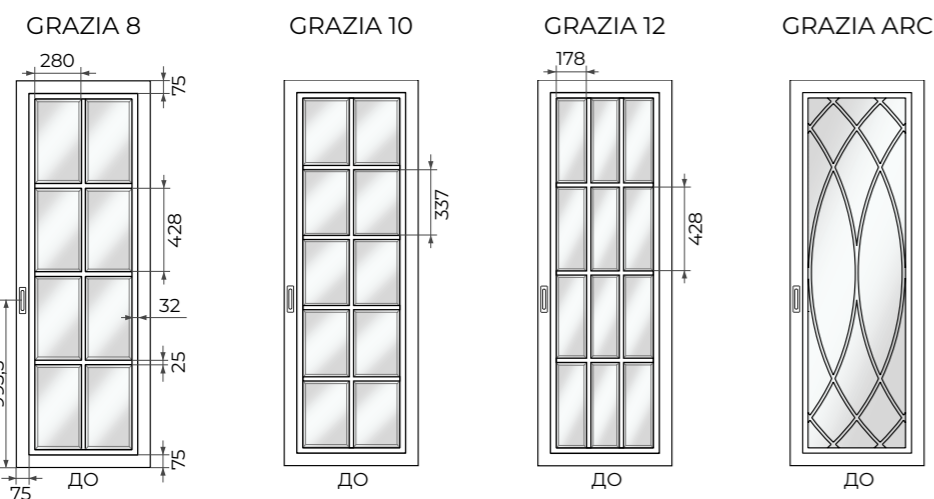
Полотно остекленное(ДО)
с фацетным стеклом

1. Каркас - сэндвич брус
2. Брус массива сосны
3. МДФ
4. Облицовочное покрытие МДФ т. 6 мм
5. Багетная рамка МДФ
6. Фацетное стекло т. 4 мм

Полотно остекленное(ДО)
с простым стеклом*

1. Каркас - сэндвич брус
2. Брус массива сосны
3. МДФ
4. Облицовочное покрытие МДФ т. 6 мм
5. Багетная рамка МДФ
6. Стекло т. 4 мм

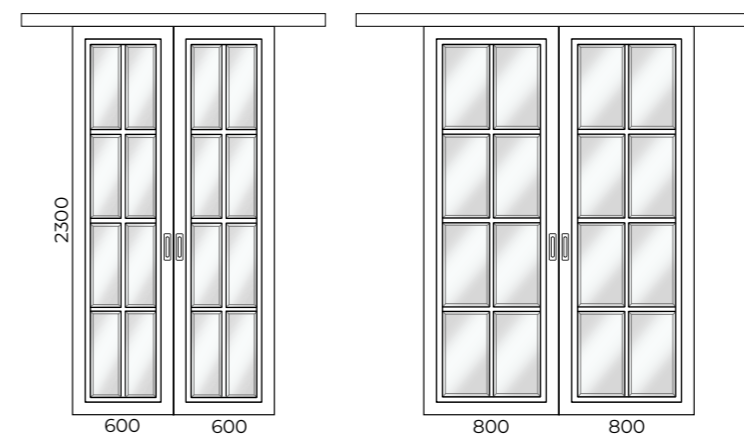
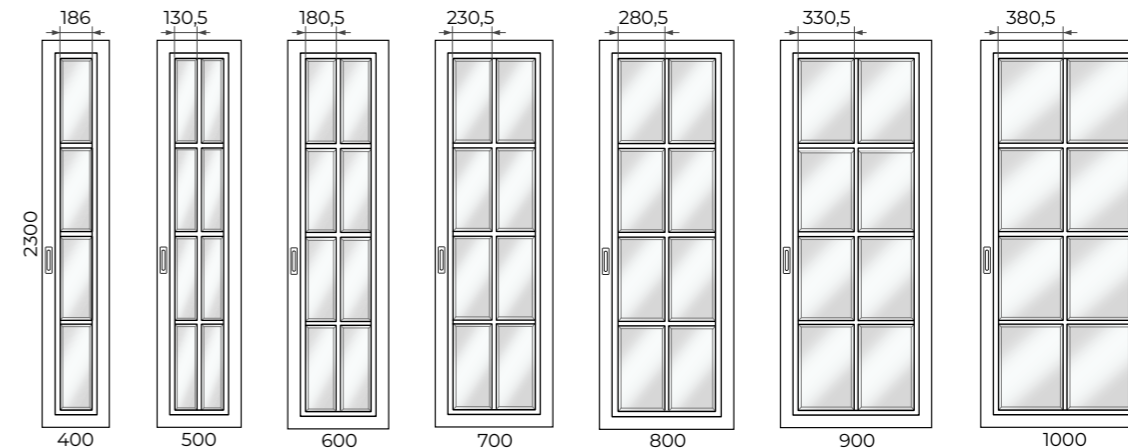
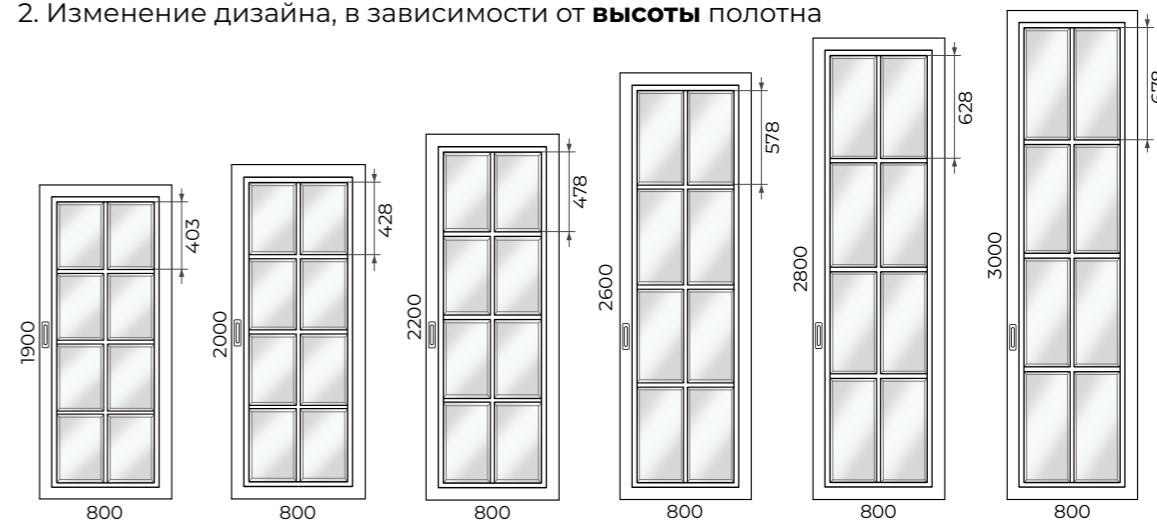
*Данное исполнение обозначается: Grazia.../2

Виды отделки:
ЭМАЛЬ

*В = 2300; Ш = 800

GRAZIA 8

	min	max	шаг	Как меняем	Примечание
Ширина	400	1000	50	за счет изменения ширины стекол	
Высота	1900	3000	50	за счет пропорционального изменения высоты стекол	Ширина и высота обвязки постоянна

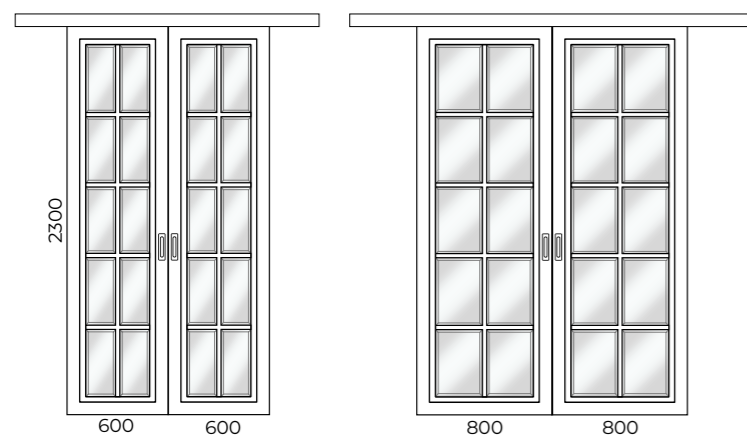
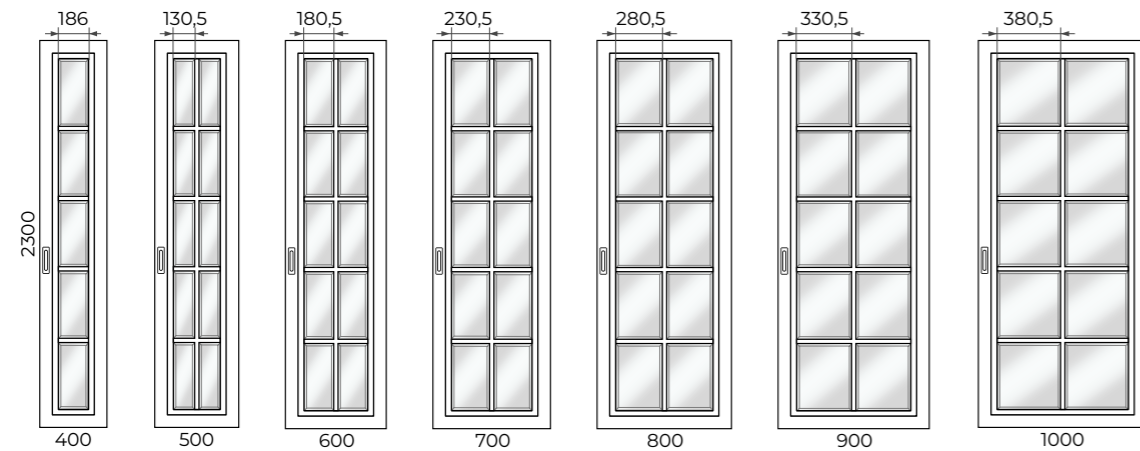
1. Изменение дизайна, в зависимости от **ширины** полотна2. Изменение дизайна, в зависимости от **высоты** полотна

ГАБАРИТНЫЕ РАЗМЕРЫ И ИЗМЕНЕНИЕ ДИЗАЙНА ПОЛОТНА

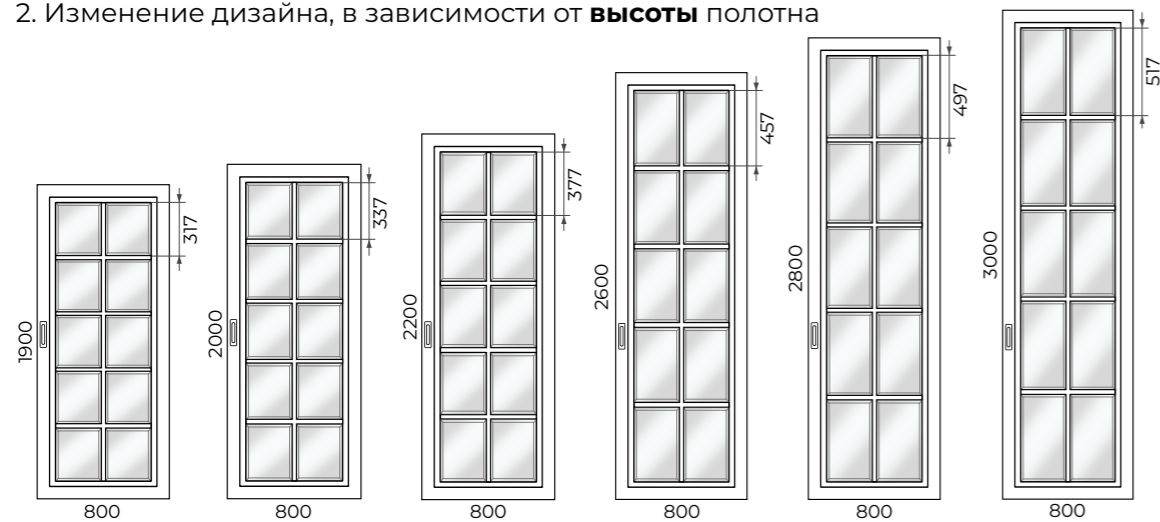
GRAZIA 10

	min	max	шаг	Как меняем	Примечание
Ширина	400	1000	50	за счет изменения ширины стекол	
Высота	1900	3000	50	за счет пропорционального изменения высоты стекол	Ширина и высота обвязки постоянна

1. Изменение дизайна, в зависимости от ширины полотна



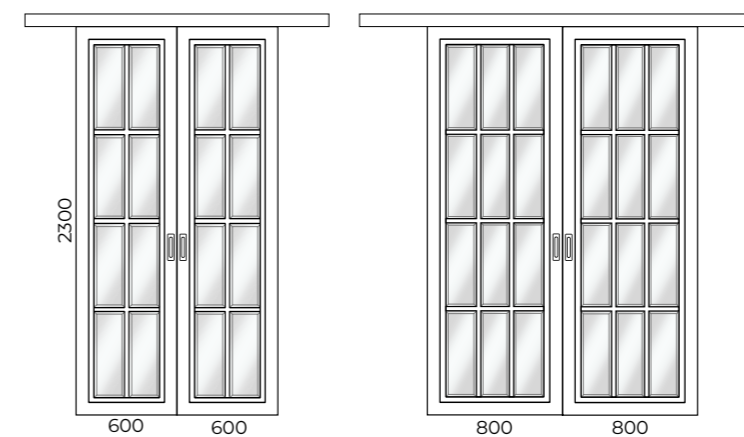
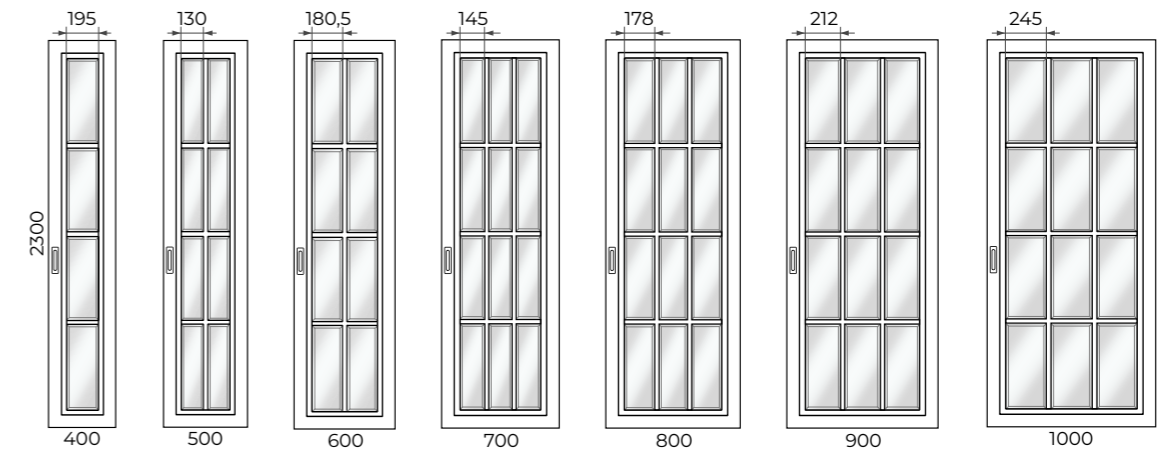
2. Изменение дизайна, в зависимости от высоты полотна



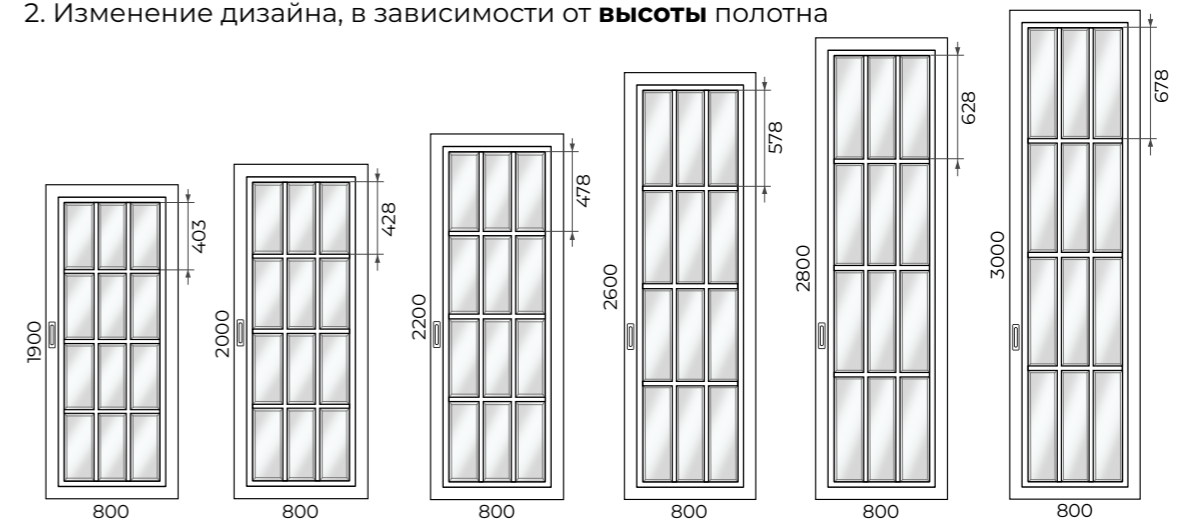
GRAZIA 12

	min	max	шаг	Как меняем	Примечание
Ширина	400	1000	50	за счет изменения ширины стекол	
Высота	1900	3000	50	за счет пропорционального изменения высоты стекол	Ширина и высота обвязки постоянна

1. Изменение дизайна, в зависимости от ширины полотна



2. Изменение дизайна, в зависимости от высоты полотна



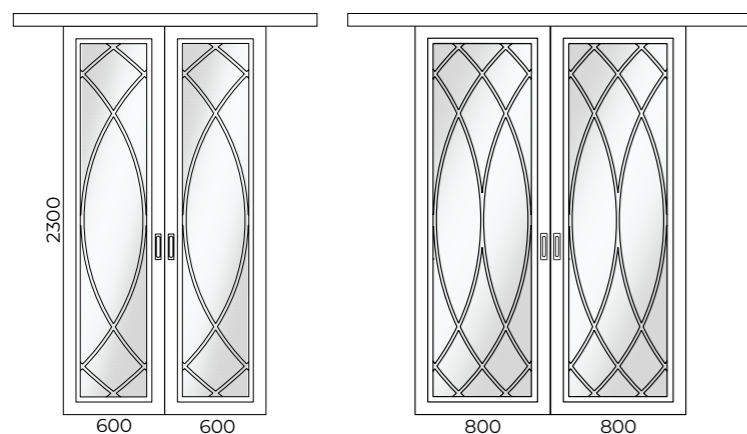
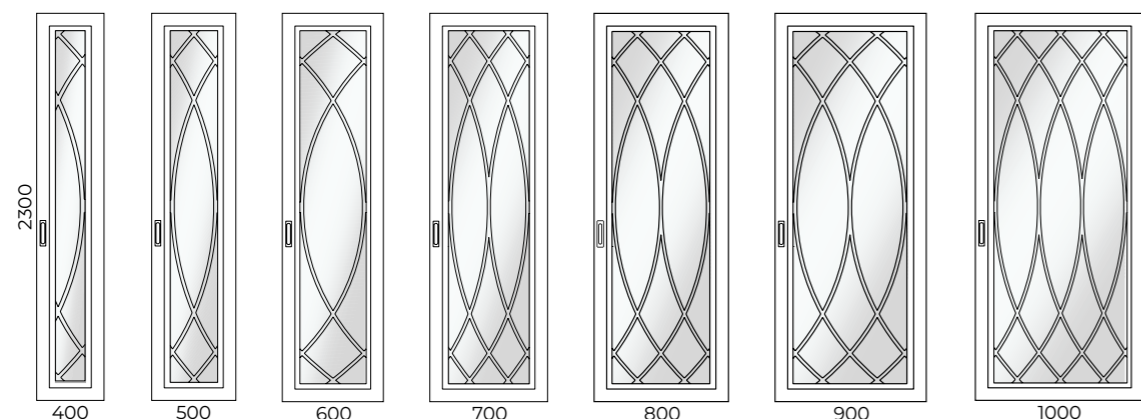
ГАБАРИТНЫЕ РАЗМЕРЫ И ИЗМЕНЕНИЕ ДИЗАЙНА ПОЛОТНА

ГАБАРИТНЫЕ РАЗМЕРЫ И ИЗМЕНЕНИЕ ДИЗАЙНА ПОЛОТНА

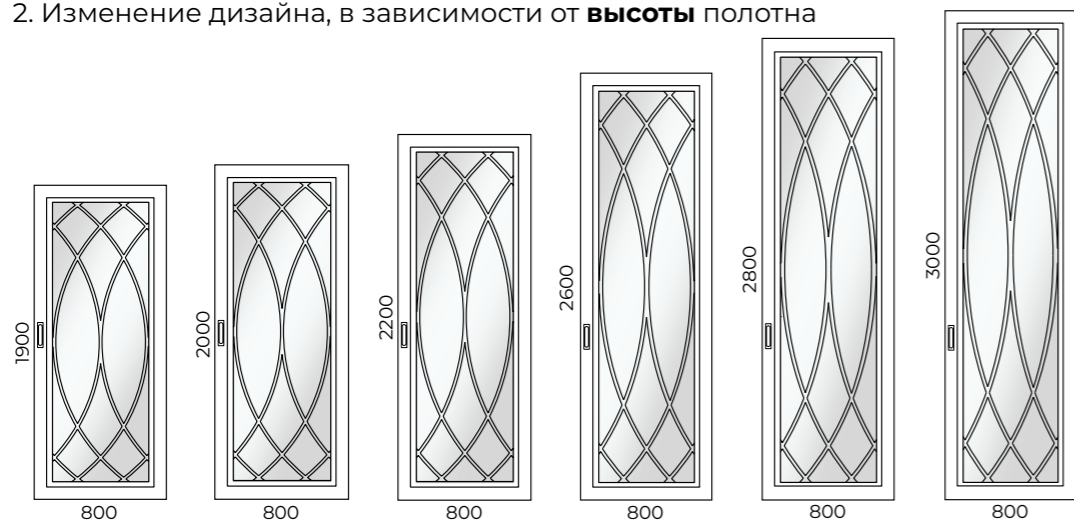
GRAZIA ARC

	min	max	шаг	Как меняем	Примечание
Ширина	400	1000	50	за счет изменения ширины стекол	
Высота	1900	3000	50	за счет пропорционального изменения высоты стекол	Ширина и высота обвязки постоянна

1. Изменение дизайна, в зависимости от ширины полотна



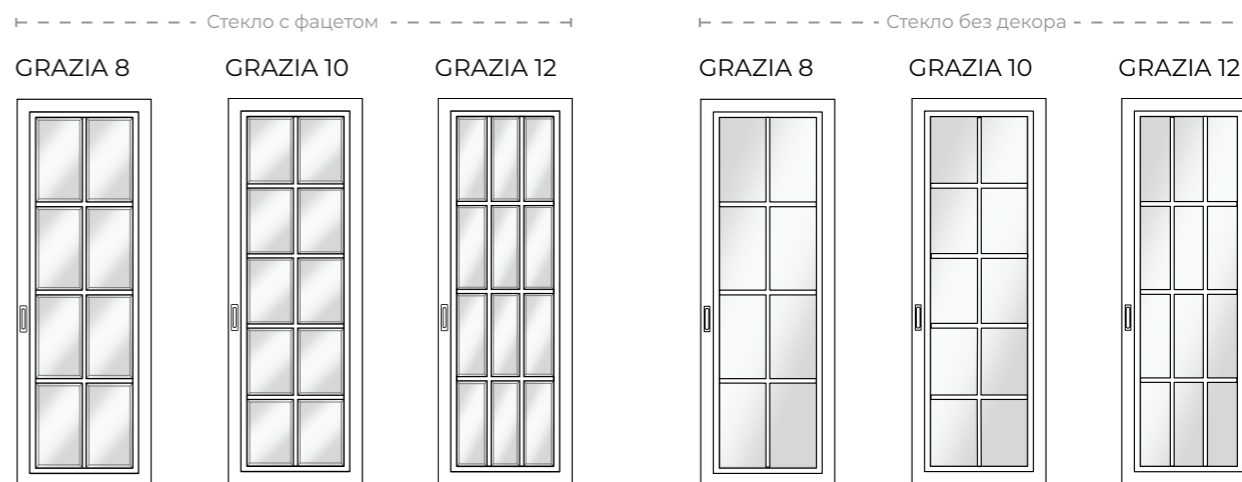
2. Изменение дизайна, в зависимости от высоты полотна



ОСТЕКЛЕНИЕ GRAZIA 8, GRAZIA 10, GRAZIA 12:

Варианты остекления:

- СТЕКЛО С ФАЦЕТОМ
- СТЕКЛО БЕЗ ДЕКОРА (плоское стекло)

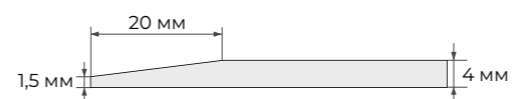


Цвет стекла:

БЕЛОЕ (float, optiwhite), ТОНИРОВАННОЕ (бронза, евробронза)

Матирование стекла:

СМ0, СМ1, СМ2



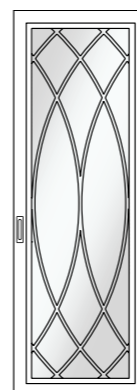
В варианте остекления Фацет для моделей Grazia 8, Grazia 10, Grazia 12 применяется стекло толщиной 4 мм

ОСТЕКЛЕНИЕ GRAZIA ARC:

Варианты остекления:

ПСЕВДОФАЦЕТ

GRAZIA ARC

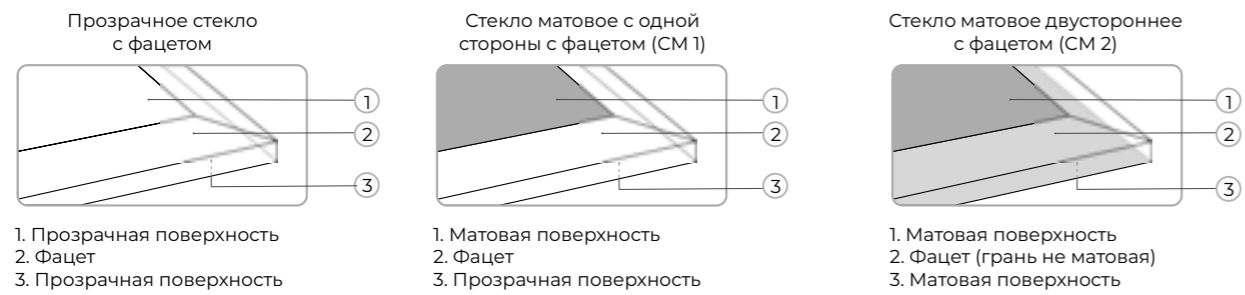


Цвет стекла:

БЕЛОЕ (float, optiwhite), ТОНИРОВАННОЕ (бронза, евробронза)

*В = 2300; Ш = 800

ОСТЕКЛЕНИЕ*

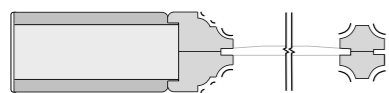
Схема матирования facets:

1 - Лицевая сторона 2 - Фасет (скос с лицевой стороны) 3 - Обратная сторона

Патина

Схема нанесения патины обозначена пунктиром.

GRAZIA ДО



Цвет патины:

ЗОЛОТО, СЕРЕБРО, БРОНЗА.

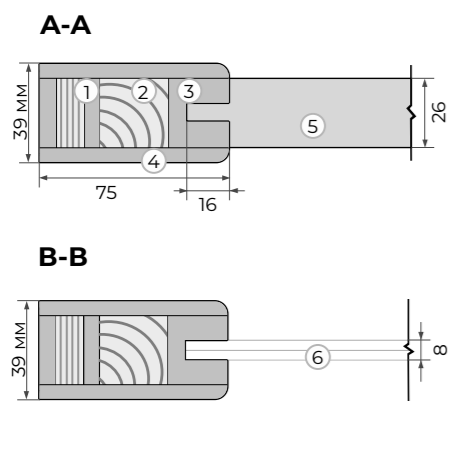
Распашная система**Прочие системы**

ПОЛОТНО ОСТЕКЛЁННОЕ

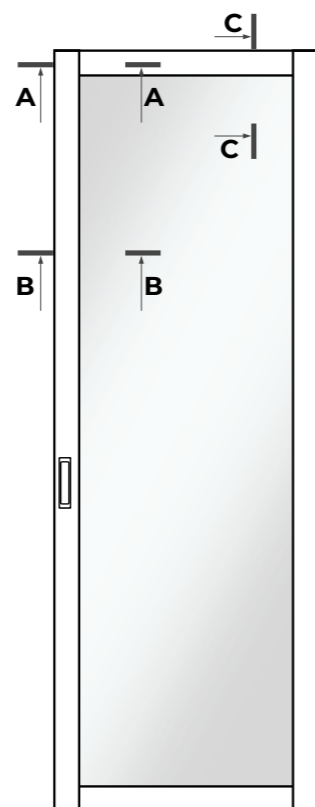
	прямое открытие					обратное открытие			Складная		Откатная		Поворотная	Откатная		
	L	Q	M	ПСК01	ПСК02	RQ	ОСК1	ОСК2	Twice	Heft	Invis	Diva		Loft	Norm	Cascad
без AL	-	-	-	-	-	-	-	-	-	-	-	-	-	+	+	+
2 AL	-	-	-	-	-	-	-	-	-	-	-	-	-	-	-	-
4 AL	-	-	-	-	-	-	-	-	-	-	-	-	-	-	-	-

CORSA
Стойечно-связочная серия

CORSA 1

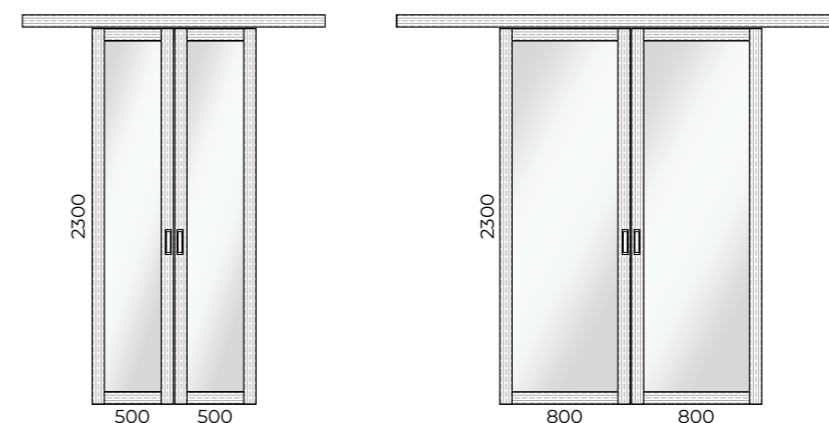


1. Каркас - сэндвич брус
2. Брус массива сосны
3. МДФ
4. Облицовочное покрытие МДФ т. 6 мм
5. Связка
6. Триплекс 4+4



CORSA 1

	min	max	шаг	Как меняем	Примечание
Ширина	400	1000	10	За счет изменения размера стекла	
Высота	1500	3000	10	За счет изменения размера стекла	



ГАБАРИТНЫЕ РАЗМЕРЫ ПОЛОТНА

РАЗРЕЗ

ОТДЕЛКА

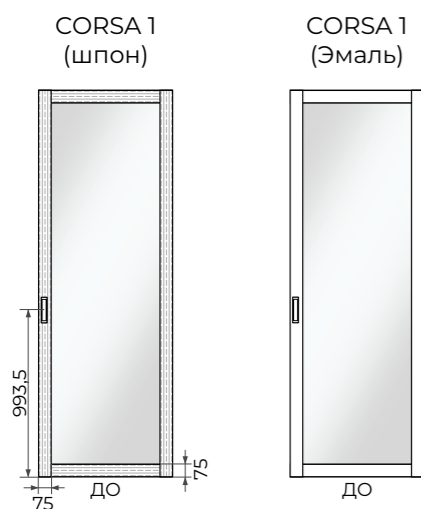
Виды отделки:

- ШПОН
- ЭМАЛЬ

Цвет шпона:

- ДУБ (светлый, тёмный, мускат, марракеш, песочный, морёный);
- АМЕРИКАНСКИЙ ОРЕХ, КАШТАНОВЫЙ ОРЕХ
- ЯСЕНЬ

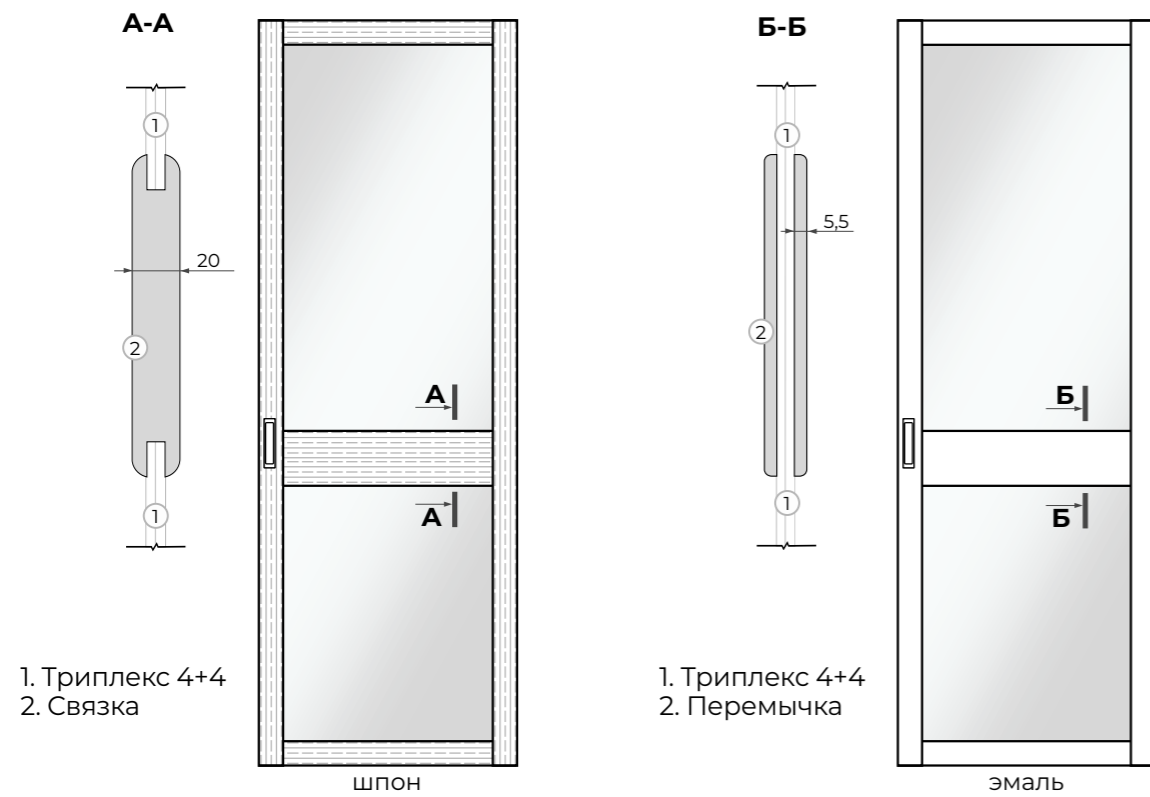
ИСПОЛНЕНИЕ*



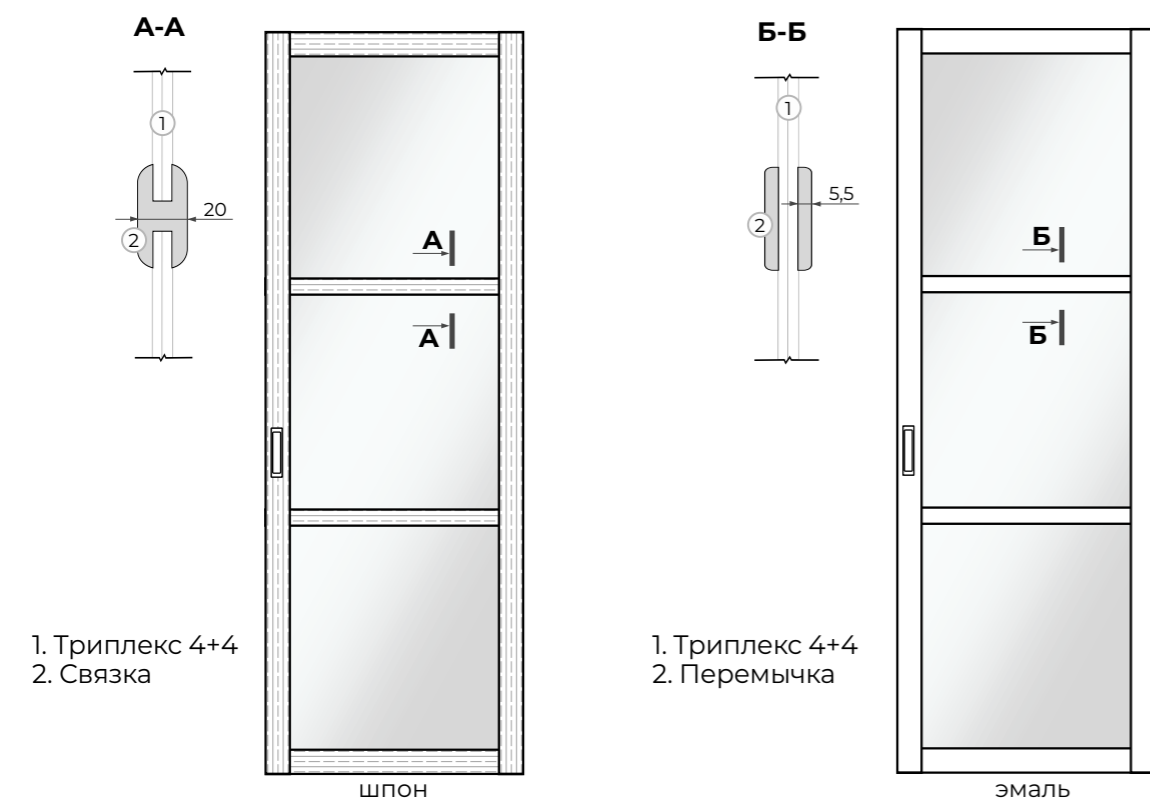
*В = 2300; Ш = 800

Конструктивные отличия в зависимости от покрытия

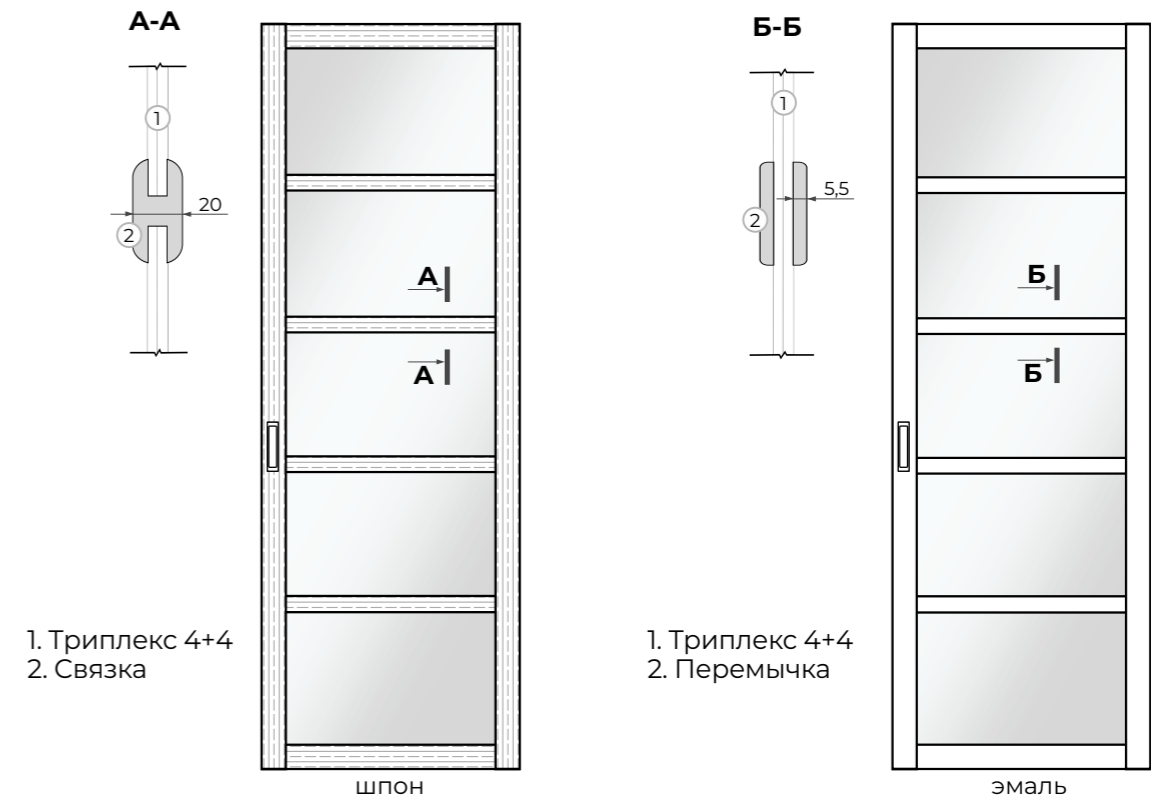
CORSA 2



CORSA 3



CORSA 5



ОТДЕЛКА

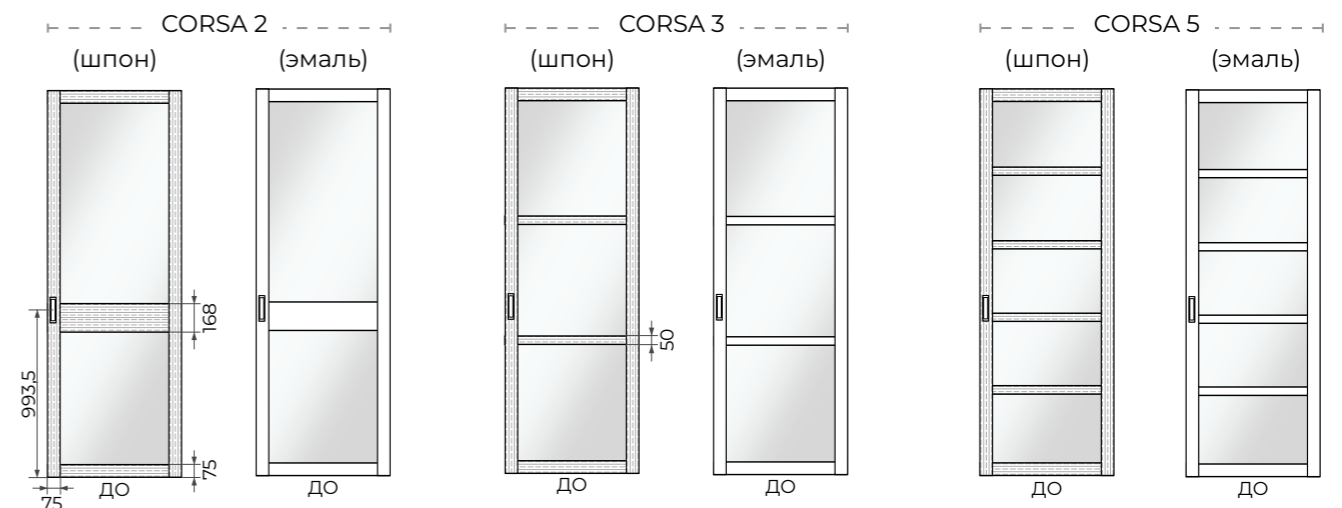
Виды отделки:

ШПОН; ЭМАЛЬ

Цвет шпона:

ДУБ (светлый, тёмный, мускат, марракеш, песочный, морёный);
АМЕРИКАНСКИЙ ОРЕХ
ЯСЕНЬ

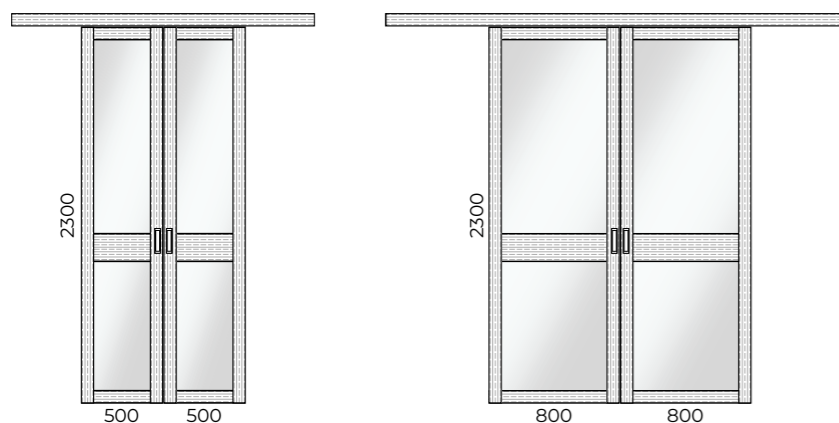
ИСПОЛНЕНИЕ*



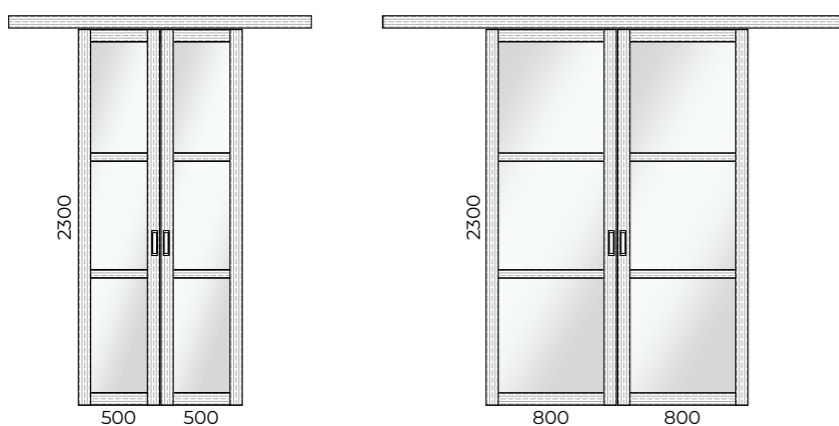
CORSA 2 / CORSA 3 / CORSA 5

	min	max	шаг	Как меняем	Примечание
Ширина	400	1000	10	За счет изменения размеров стекол	
Высота	1500	3000	10	За счет изменения верхнего стекла	

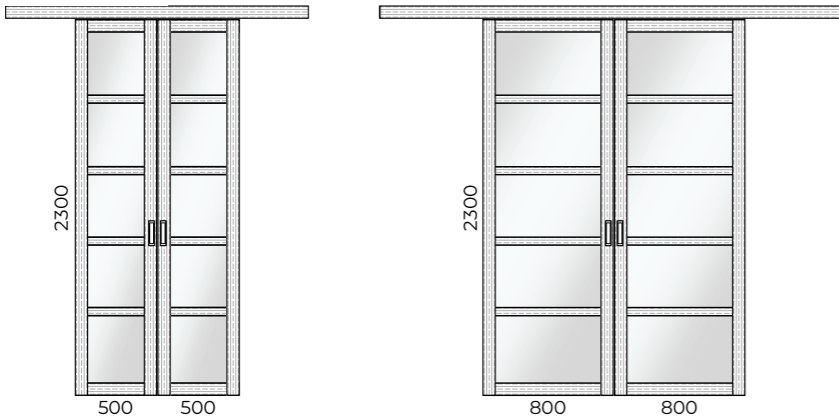
CORSA 2



CORSA 3



CORSA 5



ОСТЕКЛЕНИЕ CORSA

Варианты остекления:

ТРИПЛЕКС 4+4

Цвет стекла триплекс: прозрачное (float, optiwhite), белое, черное, бронза, серое

СТЕКЛО С ДЕКОРОМ

- рифлёное MORU ULTRA

— . Moru Ultra — .



СТЕКЛО РЕФЛЕКТИВ ТРИПЛЕКС 4+4

Цвет: серый, светлый

Матирование стекла: CM0, CM1, CM2

*В = 2300; Ш = 800

ОСТЕКЛЕНИЕ

ДЕКОР

Зеркало

ЗЕРКАЛО ТРИПЛЕКС 4+4

Цвет зеркала: серебро, бронза, графит

Матирование: CM0, CM1, CM2

СИСТЕМЫ ОТКРЫВАНИЯ

Распашная система

Прочие системы

ПОЛОТНО ОСТЕКЛЕННОЕ

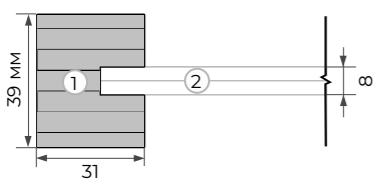
	прямое открывание				обратное открывание				Складная	Откатная		Поворотная	Откатная					
	L	Q	M	ПСК01	ПСК02	RQ	ОСК1	ОСК2		Twice	Heft		Invis	Diva	Loft	Roto	Norm	Cascad
без AL	-	-	-	-	-	-	-	-	-	-	-	-	-	-	-	+	+	+
2 AL	-	-	-	-	-	-	-	-	-	-	-	-	-	-	-	-	-	-
4 AL	-	-	-	-	-	-	-	-	-	-	-	-	-	-	-	-	-	-

RACE

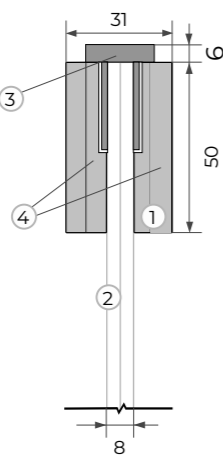
Стойчно-связочная серия

Полотно остекленное (ДО)

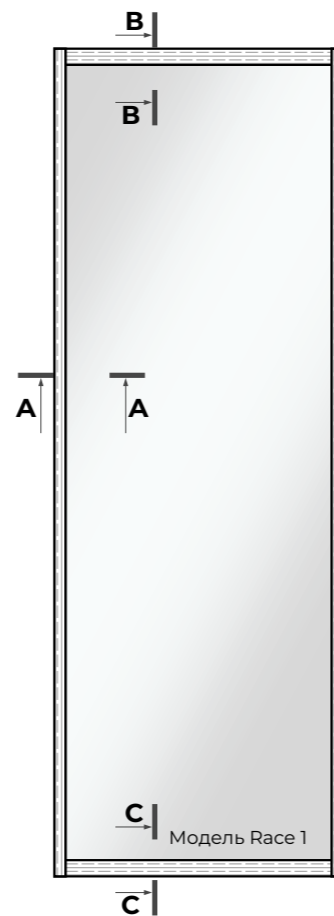
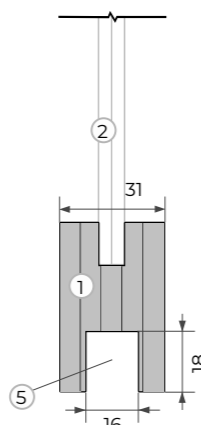
A-A



B-B



C-C



1. МДФ
2. Триплекс 4+4
3. Конструктивная пластина
4. Декоративная накладка
5. Паз для нижней направляющей

Виды отделки:

ШПОН

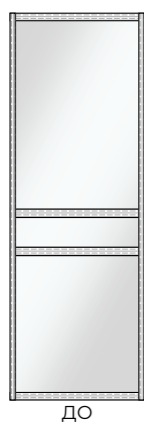
Цвет шпона:

ДУБ (светлый, тёмный, мускат, марракеш, песочный, морёный);
АМЕРИКАНСКИЙ ОРЕХ, КАШТАНОВЫЙ ОРЕХ
ЯСЕНЬ

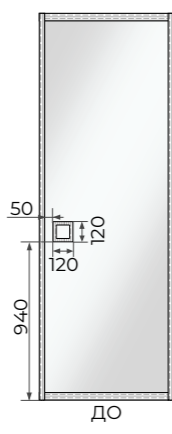
RACE 1



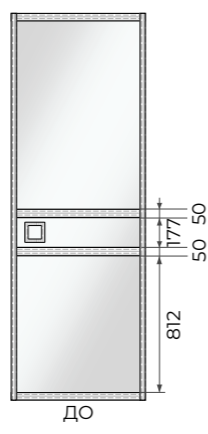
RACE 2



R-RACE 1 (с ручкой)



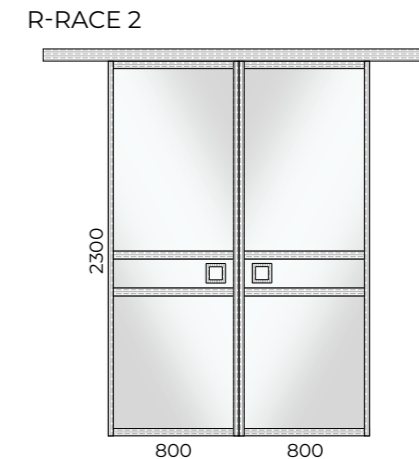
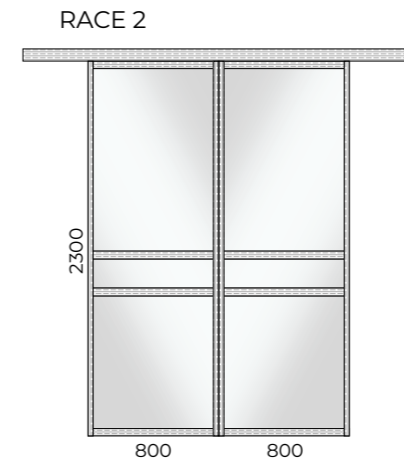
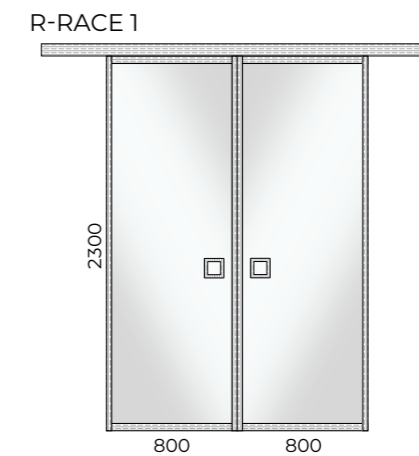
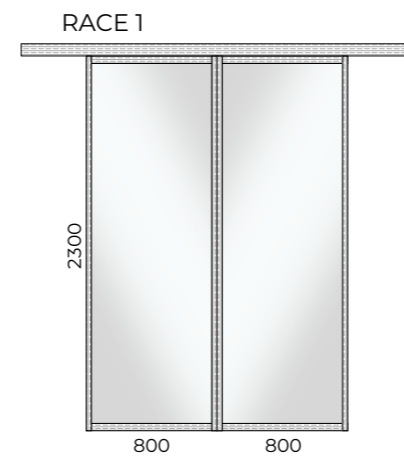
R-RACE 2 (с ручкой)



*B = 2300; Ш = 800

RACE 1 / RACE 2

	min	max	шаг	Как меняем	Примечание
Ширина	600	1100	10	За счет изменения размера стекла	
Высота	1500	3000	10	За счет изменения размера стекла	



ГАБАРИТНЫЕ РАЗМЕРЫ ПОЛОТНА

ОСТЕКЛЕНИЕ

Варианты остекления:

СТЕКЛО ТРИПЛЕКС 4+4

Цвет: прозрачное (float, optiwhite), белое, черное, бронза, серое

Матирование: CM0, CM1, CM2

ЗЕРКАЛО ТРИПЛЕКС 4+4

Цвет: серебро, бронза, графит

Матирование: CM0, CM1, CM2

СИСТЕМЫ ОТКРЫВАНИЯ

Распашная система

ПОЛОТНО ОСТЕКЛЕННОЕ

	прямое открывание				обратное открывание			
	L	Q	M	ПСК01	ПСК02	RQ	ОСК1	ОСК2
без AL	-	-	-	-	-	-	-	-
2 AL	-	-	-	-	-	-	-	-
4 AL	-	-	-	-	-	-	-	-

Прочие системы

	Складная	Откатная			Поворотная	Откатная		
	Twice Heft	Invis	Diva	Loft	Roto	Norm	Cascad	Slide
без AL	-	-	-	-	-	+	+	+
2 AL	-	-	-	-	-	-	-	-
4 AL	-	-	-	-	-	-	-	-

РАЗРЕЗ

ОТДЕЛКА

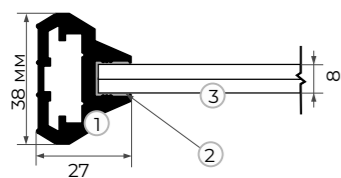
ИСПОЛНЕНИЕ*

STEEL

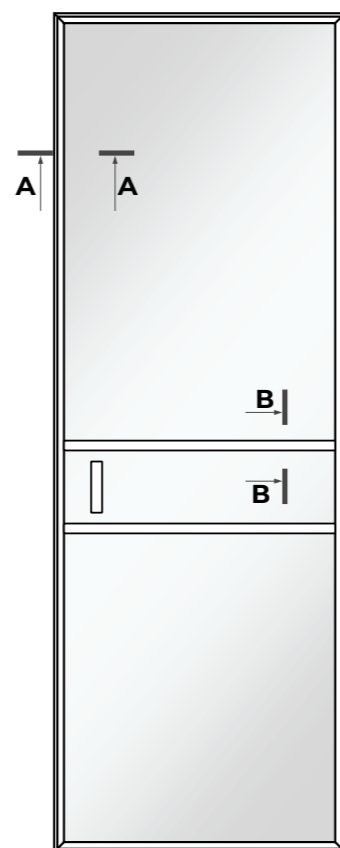
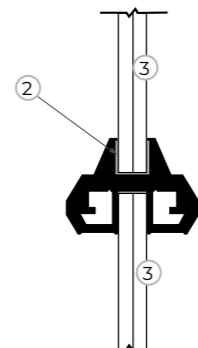
Алюминиевые перегородки

Полотно остекленное (ДО)

A-A



B-B



1. Алюминиевый профиль
2. Резиновая прокладка
3. Триплекс 4+4 мм

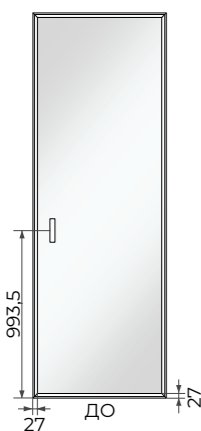
Виды отделки:

Алюминиевый профиль

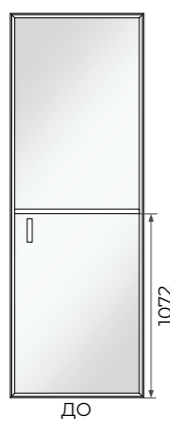
Цвет профиля:

ЧЕРНЫЙ, БЕЛЫЙ, СЕРЫЙ ШЕЛК

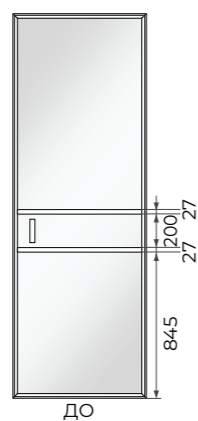
STEEL 1



STEEL 2



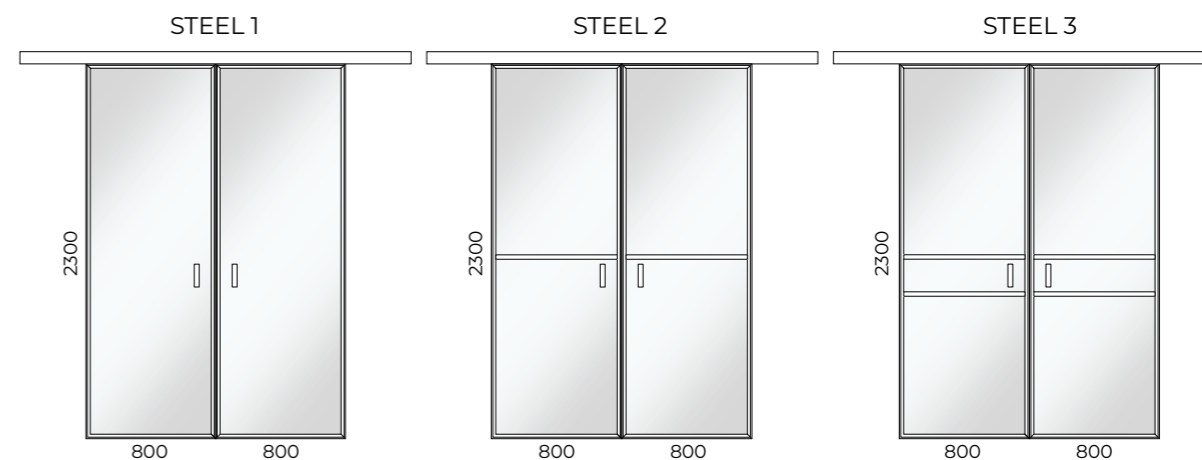
STEEL 3



*В = 2300; Ш = 800

STEEL

	min	max	шаг	Как меняем	Примечание
Ширина	700	1200	10	за счет изменения ширины стекол	
Высота	2000	3000	10	за счет пропорционального изменения высоты стекол	



Варианты остекления:

СТЕКЛО ТРИПЛЕКС 4+4

Цвет: прозрачное (float, optiwhite), белое, черное, бронза, серое

Матирование: CM0, CM1, CM2

ЗЕРКАЛО ТРИПЛЕКС 4+4

Цвет: серебро, бронза, графит

Матирование: CM0, CM1, CM2

ОСТЕКЛЕНИЕ

Распашная система

Прочие системы

ПОЛОТНО ОСТЕКЛЕННОЕ

	прямое открывание			обратное открывание				
	L	Q	M	ПСК01	ПСК02	RQ	ОСК1	ОСК2
без AL	-	-	-	-	-	-	-	-
2 AL	-	-	-	-	-	-	-	-
4 AL	-	-	-	-	-	-	-	-

	Складная		Откатная		Поворотная	Откатная			
	Twice	Heft	Invis	Diva		Loft	Norm	Cascad	Slide
без AL	-	-	-	-	-	-	+	+	+
2 AL	-	-	-	-	-	-	-	-	-
4 AL	-	-	-	-	-	-	-	-	-

СИСТЕМЫ ОТКРЫВАНИЯ

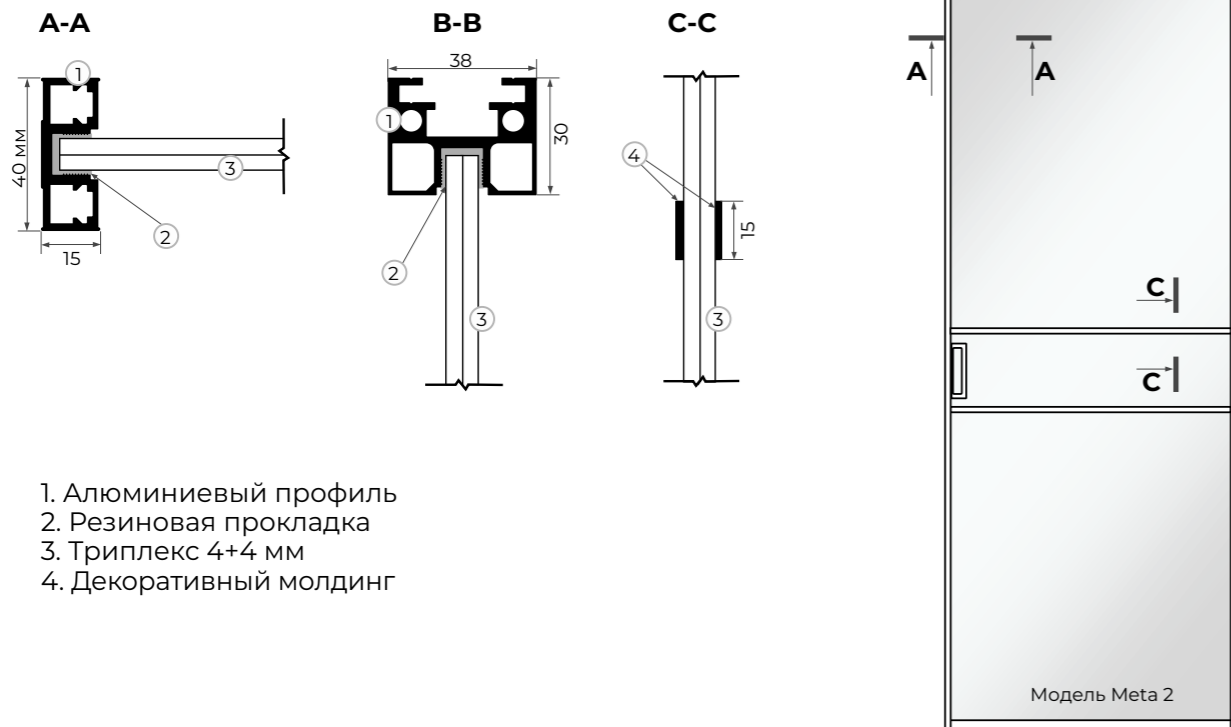
РАЗРЕЗ

ОТДЕЛКА

ИСПОЛНЕНИЕ*

АЛЮМИНИЕВЫЕ ПЕРЕГОРОДКИ МЕТА

Полотно остекленное (ДО)



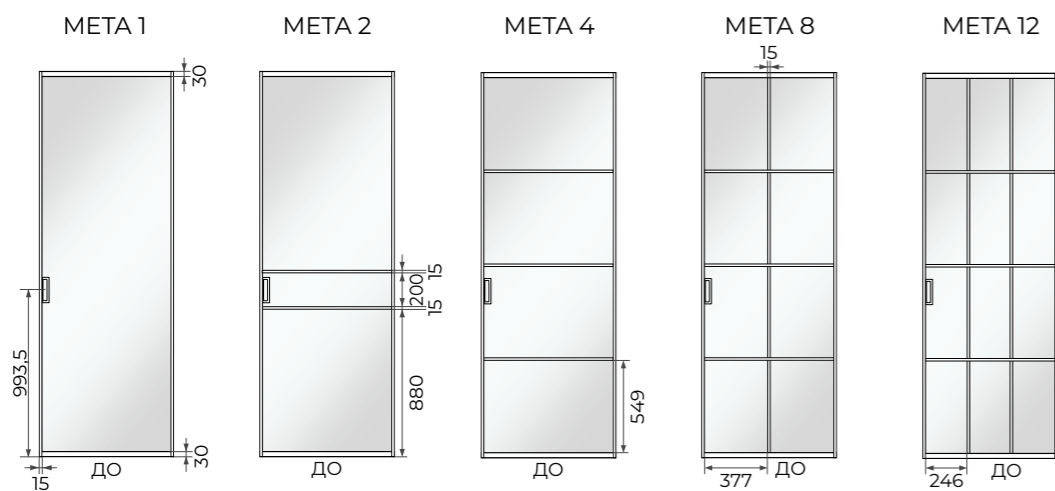
1. Алюминиевый профиль
2. Резиновая прокладка
3. Триплекс 4+4 мм
4. Декоративный молдинг

Виды отделки:

Алюминиевый анодированный профиль

Цвет профиля:

ЧЕРНЫЙ, ЗОЛОТО, ШАМПАНЬ, МЕДЬ, ХРОМ(?)



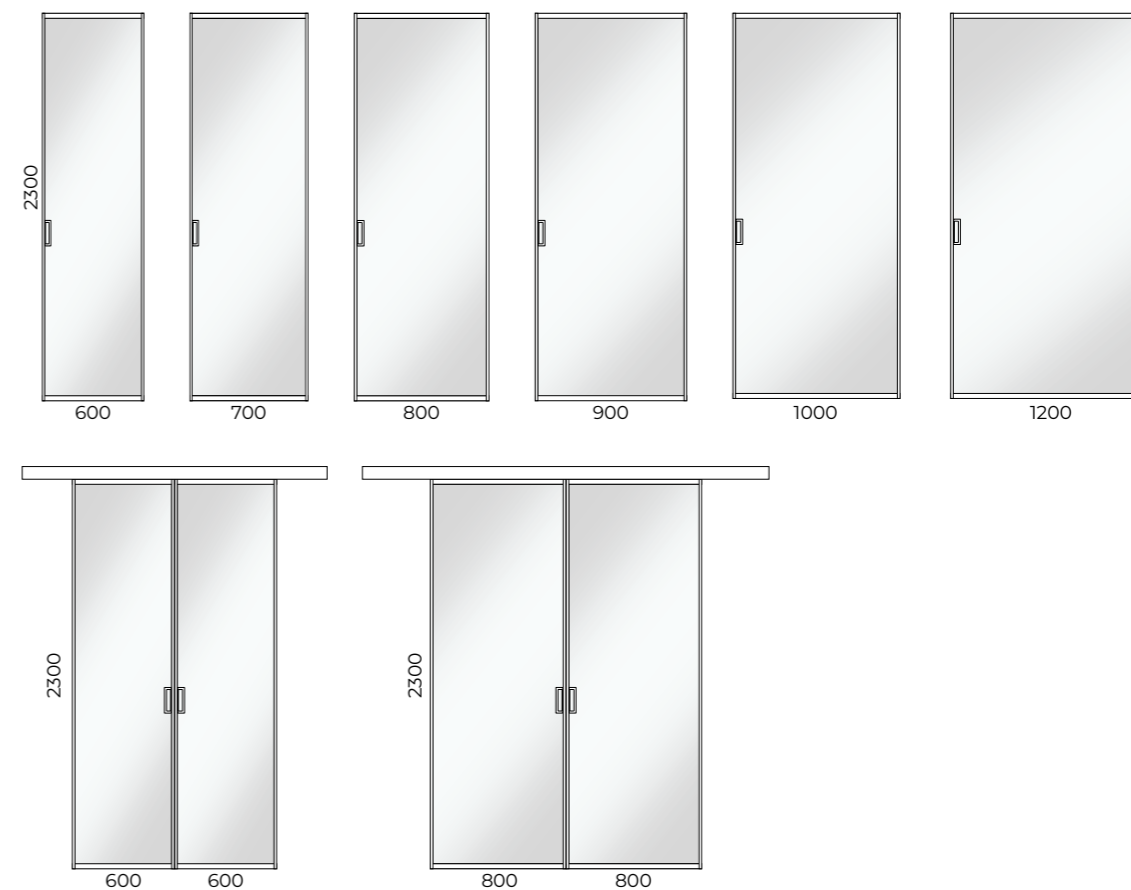
*В = 2300; Ш = 800

МЕТА 1

	min	max	шаг	Как меняем	Примечание
Ширина	600	1200	10	за счет изменения ширины стекла	Для открывания CASCAD минимальная ширина 750
Высота	1500	3000	10	за счет изменения высоты стекла	

Ц

1. Изменение дизайна, в зависимости от **ширины** полотна



2. Изменение дизайна, в зависимости от **высоты** полотна

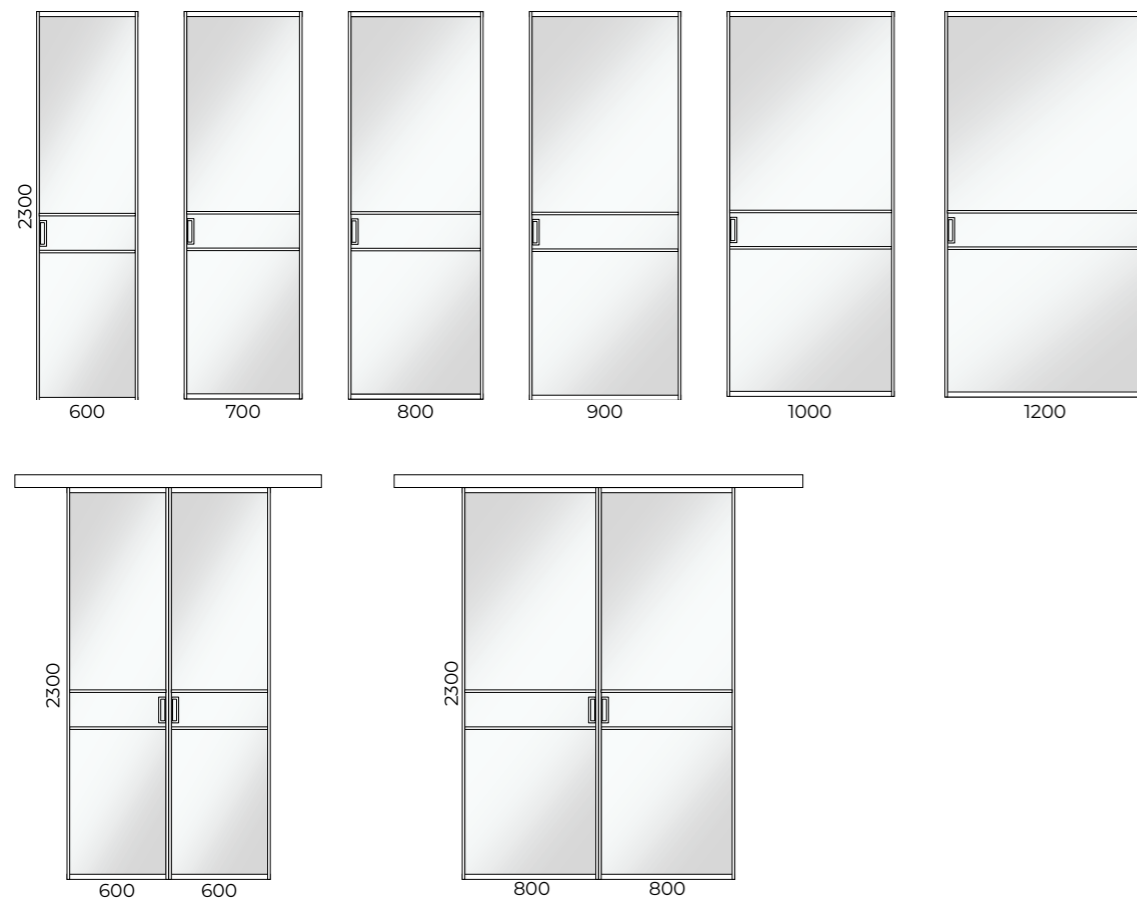


ГАБАРИТНЫЕ РАЗМЕРЫ И ИЗМЕНЕНИЕ ДИЗАЙНА ПОЛОТНА

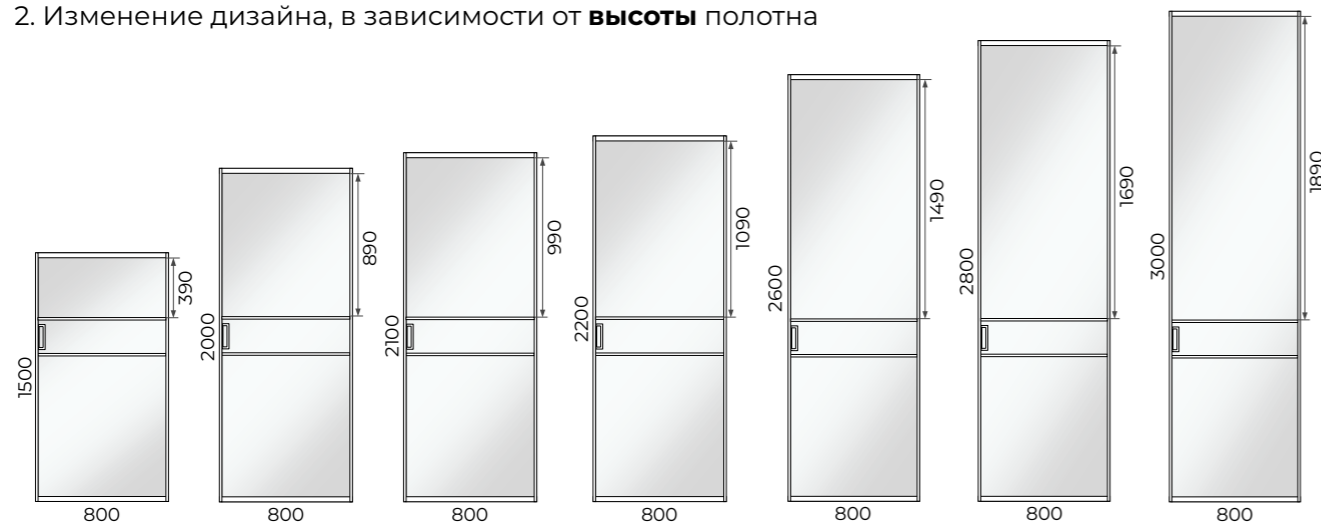
МЕТА 2

	min	max	шаг	Как меняем	Примечание
Ширина	600	1200	10	за счет изменения ширины стекла	Для открывания CASCAD минимальная ширина 750
Высота	1500	3000	10	за счет изменения высоты стекла	Расположение декоративных молдингов не меняется

1. Изменение дизайна, в зависимости от **ширины** полотна



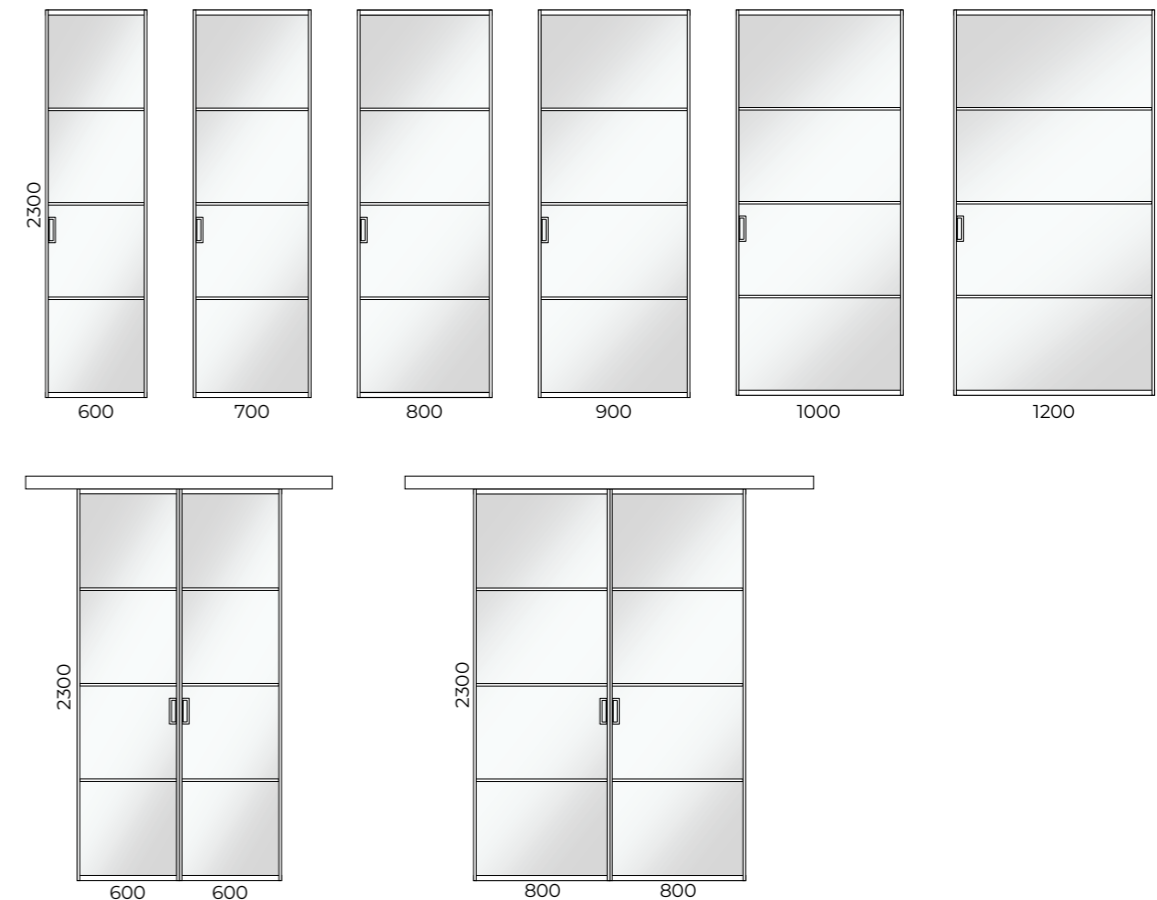
2. Изменение дизайна, в зависимости от **высоты** полотна



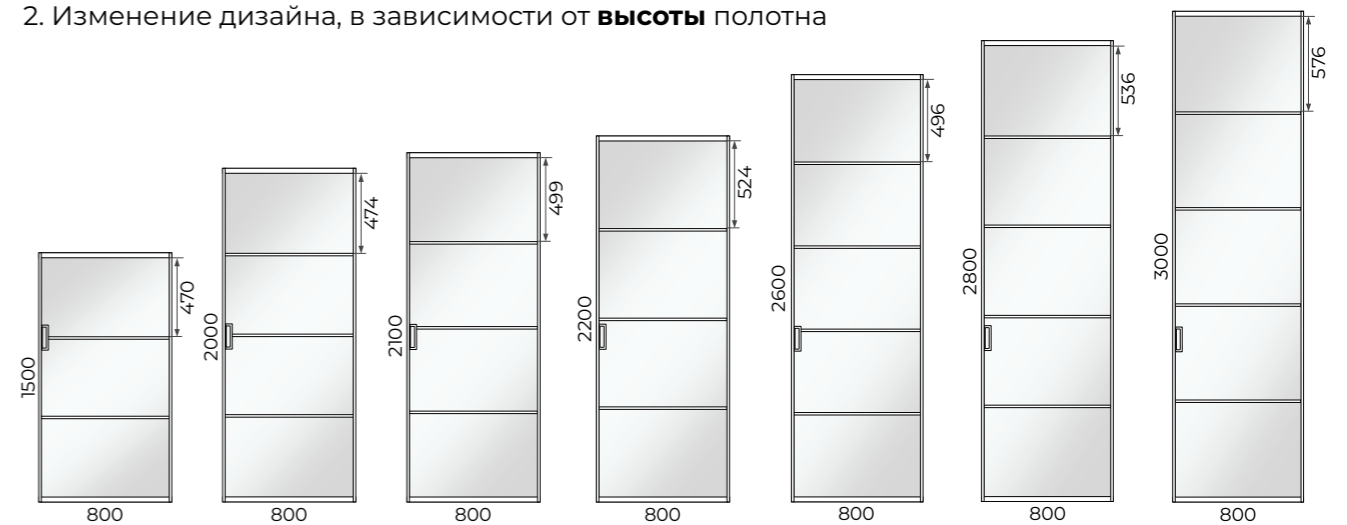
МЕТА 4

	min	max	шаг	Как меняем	Примечание
Ширина	600	1200	10	за счет изменения ширины стекла	Для открывания CASCAD минимальная ширина 750
Высота	1500	3000	10	за счет изменения высоты стекла	Расположение и количество декоративных молдингов зменяется в зависимости от высоты

1. Изменение дизайна, в зависимости от **ширины** полотна



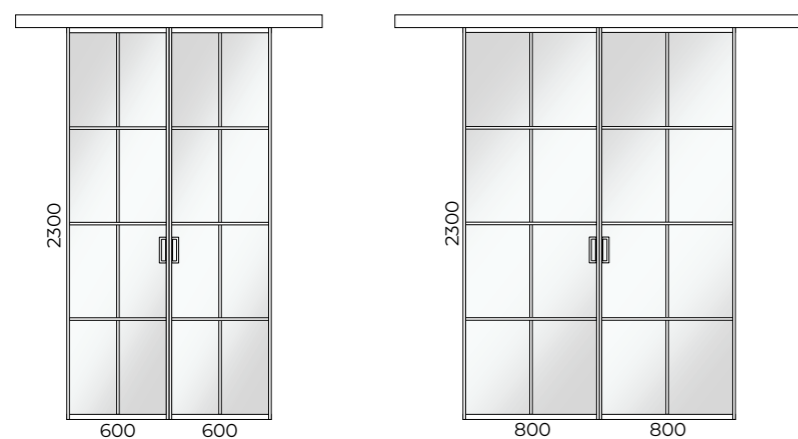
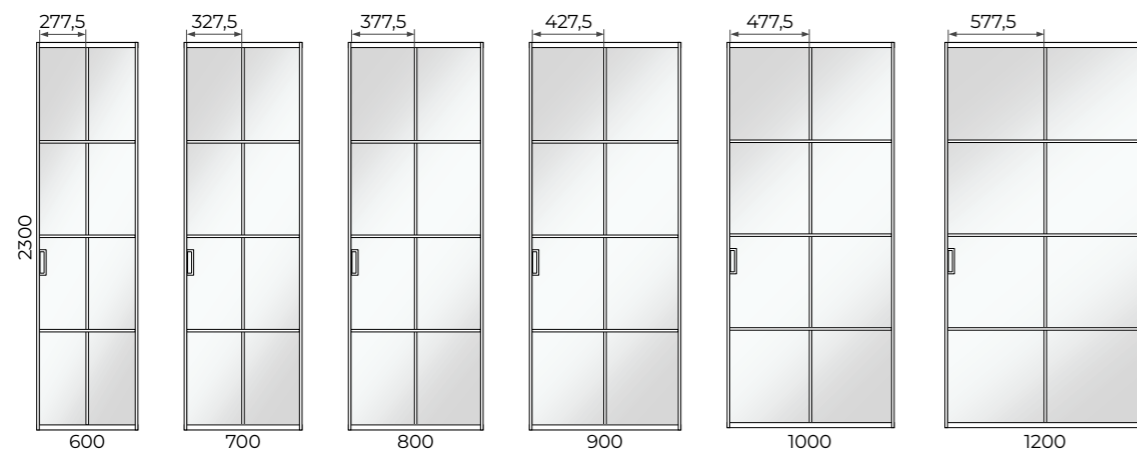
2. Изменение дизайна, в зависимости от **высоты** полотна



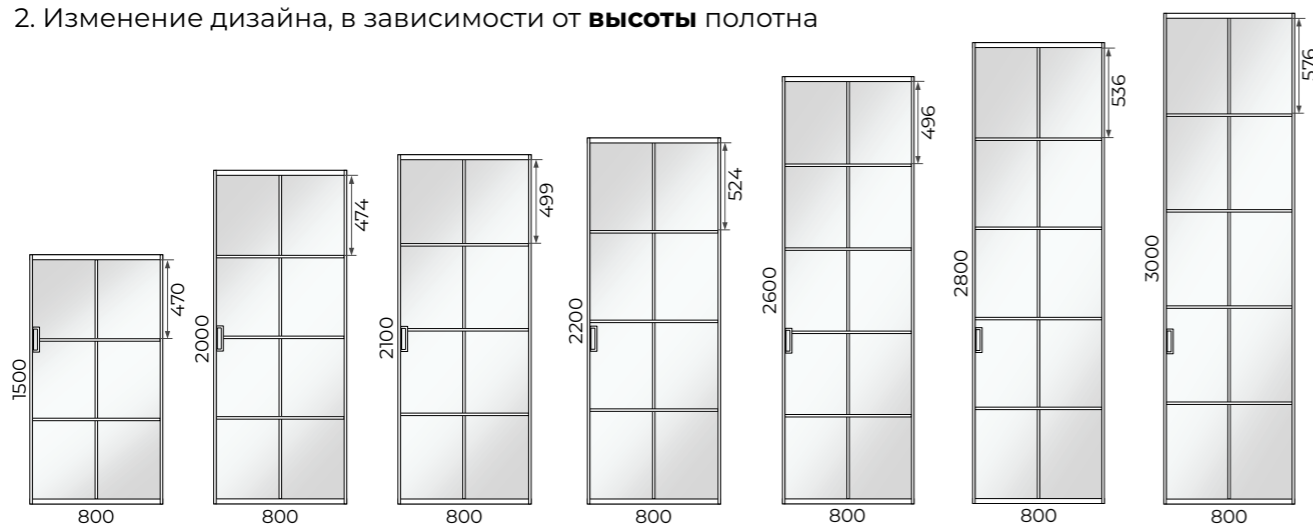
МЕТА 8

	min	max	шаг	Как меняем	Примечание
Ширина	600	1200	10	за счет изменения ширины стекла	Для открывания CASCAD минимальная ширина 750
Высота	1500	3000	10	за счет изменения высоты стекла	Расположение и количество декоративных молдингов изменяется в зависимости от высоты

1. Изменение дизайна, в зависимости от **ширины** полотна



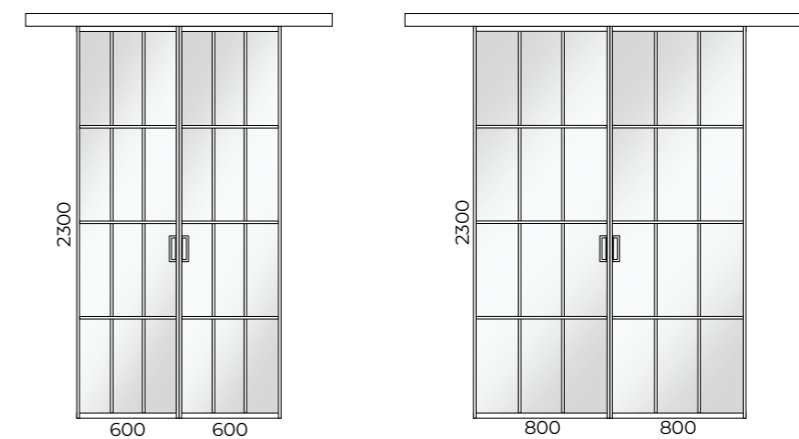
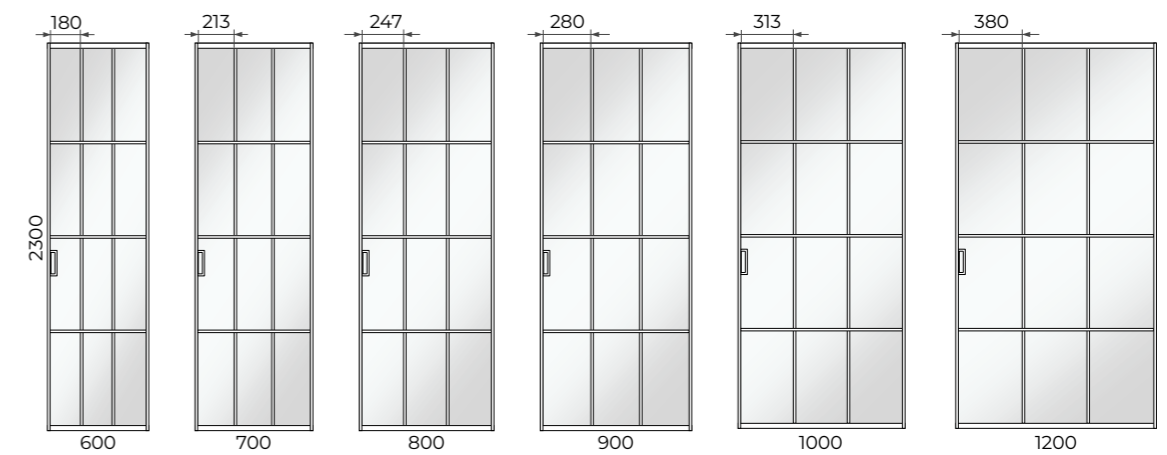
2. Изменение дизайна, в зависимости от **высоты** полотна



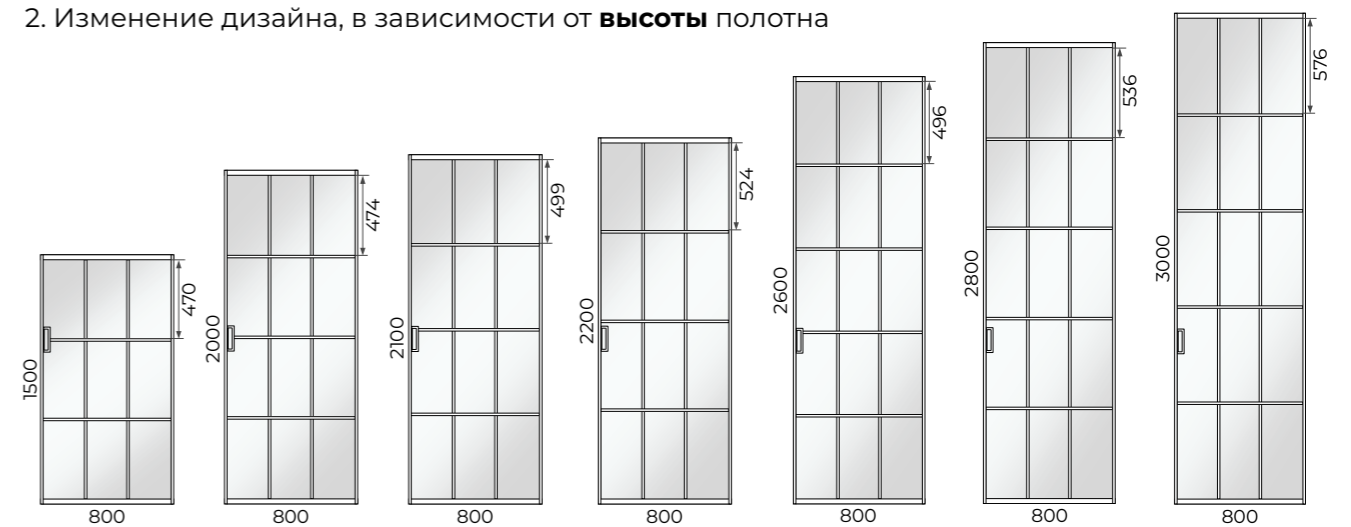
МЕТА 12

	min	max	шаг	Как меняем	Примечание
Ширина	600	1200	10	за счет изменения ширины стекла	Для открывания CASCAD минимальная ширина 750
Высота	1500	3000	10	за счет изменения высоты стекла	Расположение и количество декоративных молдингов изменяется в зависимости от высоты

1. Изменение дизайна, в зависимости от **ширины** полотна



2. Изменение дизайна, в зависимости от **высоты** полотна



Варианты остекления:

СТЕКЛО ТРИПЛЕКС 4+4

Цвет: прозрачное (float, optiwhite), белое, черное, бронза, серое

Матирование: СМ0, СМ1, СМ2 (СМ1 и СМ2 только для МЕТА 1)

ЗЕРКАЛО ТРИПЛЕКС 4+4

Цвет: серебро, бронза, графит

Матирование: СМ0, СМ1, СМ2 (СМ1 и СМ2 только для МЕТА 1)

Распашная система**Прочие системы**

ПОЛОТНО ОСТЕКЛЕННОЕ

	прямое открывание					обратное открывание			ПОЛОТНО ОСТЕКЛЕННОЕ								
	L	Q	M	ПСК01	ПСК02	RQ	ОСК1	ОСК2	Складная		Откатная			Поворотная	Откатная		
									Twice	Heft	Invis	Diva	Loft	Roto	Norm	Cascad	Slide
без AL	-	-	-	-	-	-	-	-	-	-	-	-	-	-	+	+	+
2 AL	-	-	-	-	-	-	-	-	-	-	-	-	-	-	-	-	-
4 AL	-	-	-	-	-	-	-	-	-	-	-	-	-	-	-	-	-

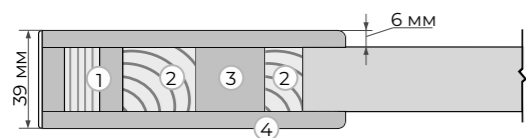
ФУНКЦИОНАЛЬНЫЕ ДВЕРИ

Это коллекция для функционального решения пространств дома. Состоит из жалюзиных дверей, скрытых дверей, дверей для объектов.

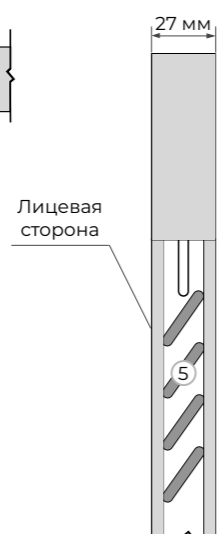
ЖАЛЮЗИЙНЫЕ ДВЕРИ LOUVER

Полотно глухое (ДГ)

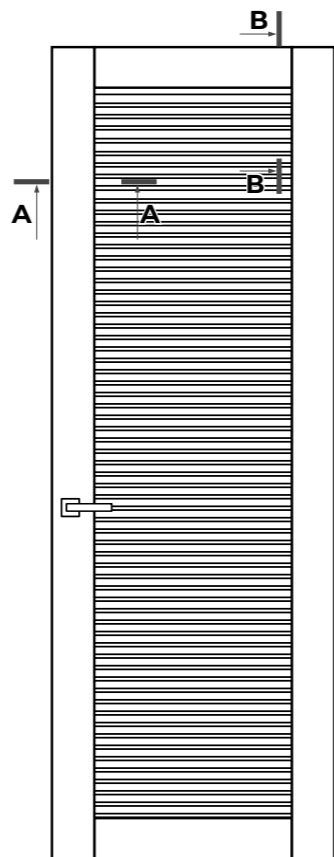
А-А



В-В

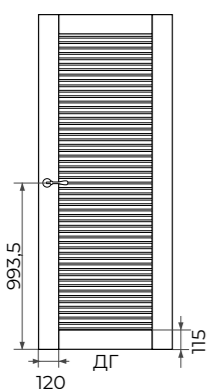


1. Каркас - сэндвич брус
2. Брус массива сосны
3. МДФ
4. Облицовочное покрытие МДФ т. 6 мм
5. Внутреннее заполнение жалюзиная решетка

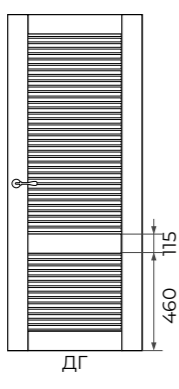


Виды отделки:
Эмаль

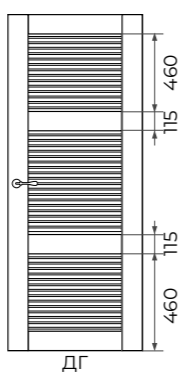
LOUVER 1



LOUVER 2



LOUVER 3



*В = 2000; Ш = 800

Распашная система

	прямое открывание					обратное открывание		
	L	Q	M	ПСК01	ПСК02	RQ	ОСК1	ОСК2
без AL	+	+	+	-	+	-	-	-
2 AL	-	-	-	-	-	-	-	-
4 AL	-	-	-	-	-	-	-	-

Прочие системы

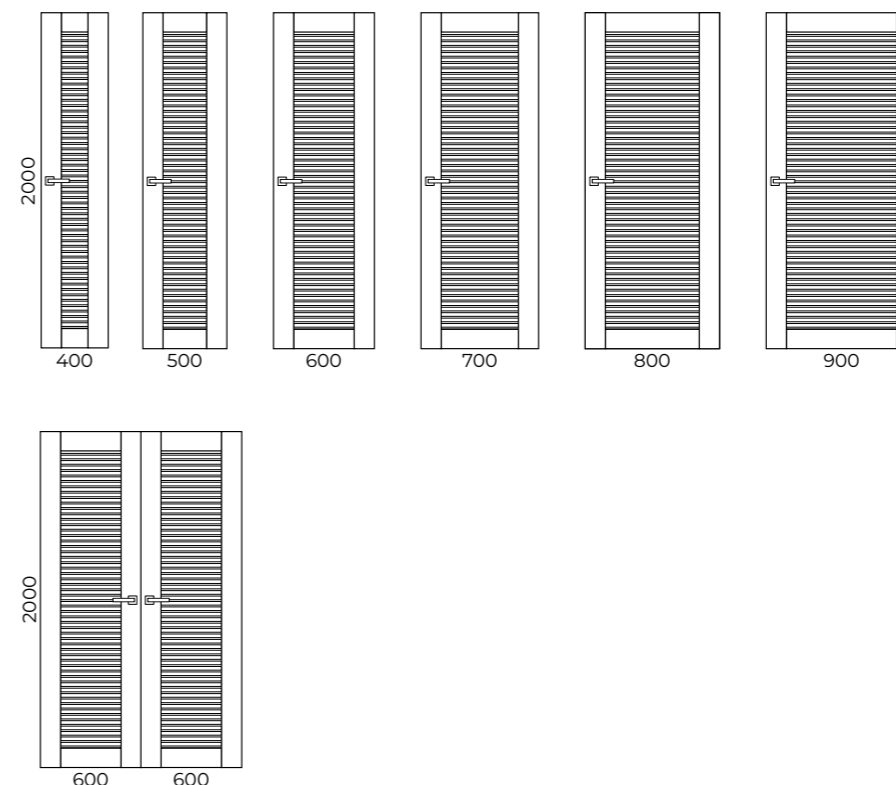
ПОЛОТНО ГЛУХОЕ

	Складная		Откатная			Поворотная	Откатная	
	Twice	Heft	Invis	Diva	Loft		Norm	Cascad
без AL	-	-	-	-	+	-	+	+
2 AL	-	-	-	-	-	-	-	-
4 AL	-	-	-	-	-	-	-	-

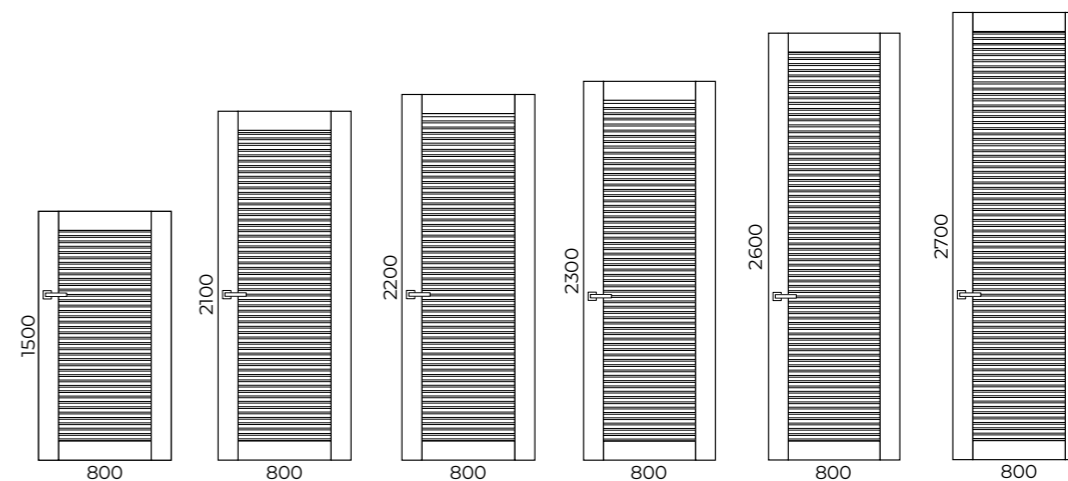
LOUVER 1

	min	max	шаг	Как меняем	Примечание
Ширина	400	900	50	за счет изменения ширины жалюзиной решетки	
Высота	1500	2700	50	за счет изменения высоты жалюзиной решетки	

1. Изменение дизайна, в зависимости от **ширины** полотна



2. Изменение дизайна, в зависимости от **высоты** полотна



ГАБАРИТНЫЕ РАЗМЕРЫ И ИЗМЕНЕНИЕ ДИЗАЙНА ПОЛОТНА

РАЗРЕЗ

ОТДЕЛКА

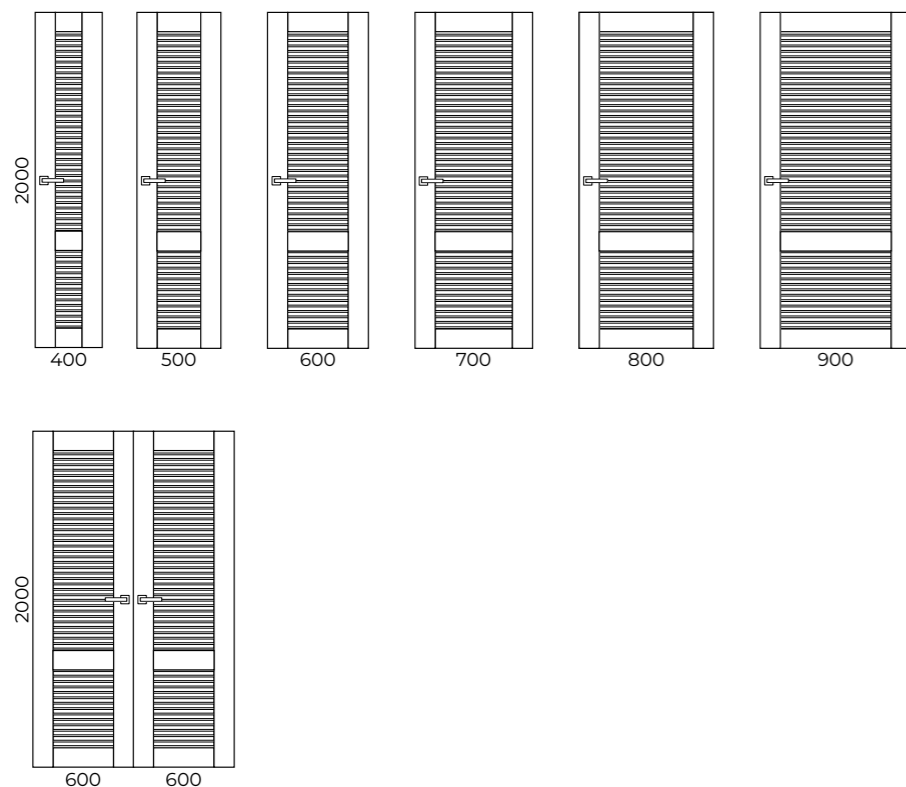
ИСПОЛНЕНИЕ*

СИСТЕМЫ ОТКРЫВАНИЯ

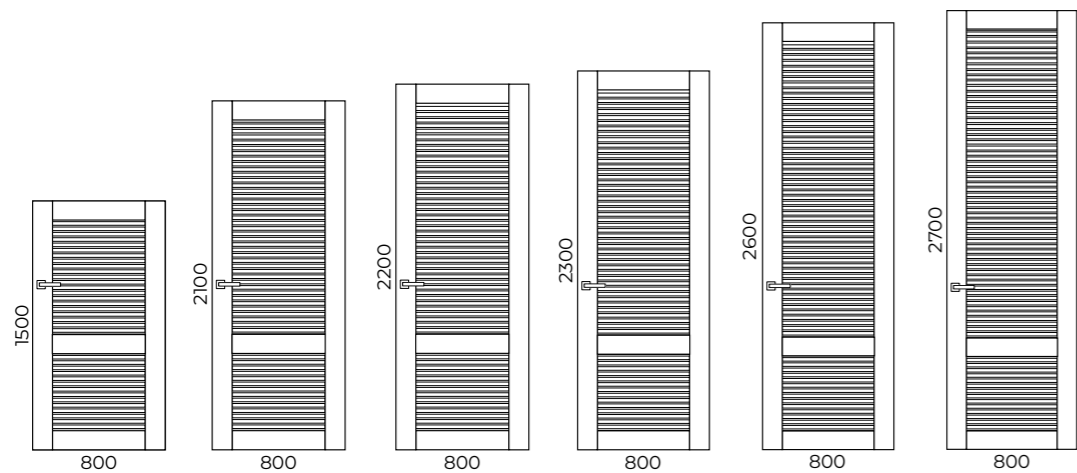
LOUVER 2

	min	max	шаг	Как меняем	Примечание
Ширина	400	900	50	за счет изменения ширины жалюзийной решетки	Размер связок постоянен. Нижняя часть жалюзийной решетки постоянна
Высота	1500	2700	50	за счет изменения высоты жалюзийной решетки	

1. Изменение дизайна, в зависимости от **ширины** полотна



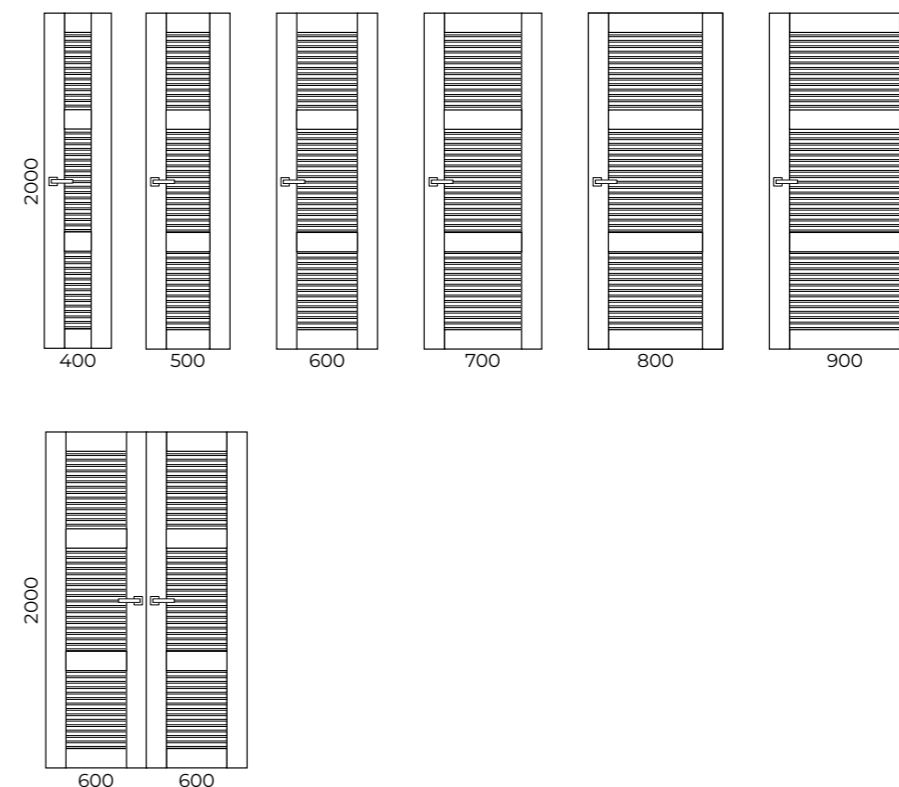
2. Изменение дизайна, в зависимости от **высоты** полотна



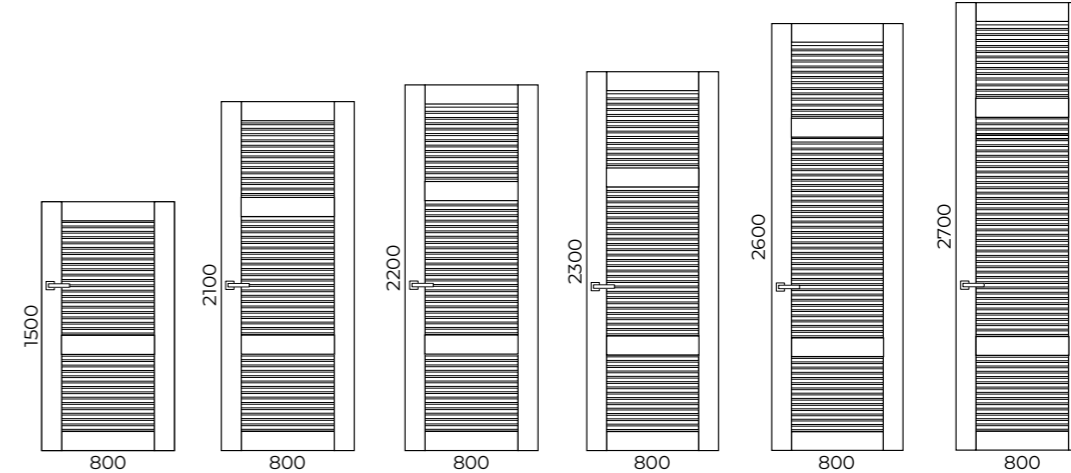
LOUVER 3

	min	max	шаг	Как меняем	Примечание
Ширина	400	900	50	за счет изменения ширины жалюзийной решетки	за счет изменения высоты жалюзийной решетки
Высота	1500	2700	50	за счет изменения высоты жалюзийной решетки	

1. Изменение дизайна, в зависимости от **ширины** полотна



2. Изменение дизайна, в зависимости от **высоты** полотна

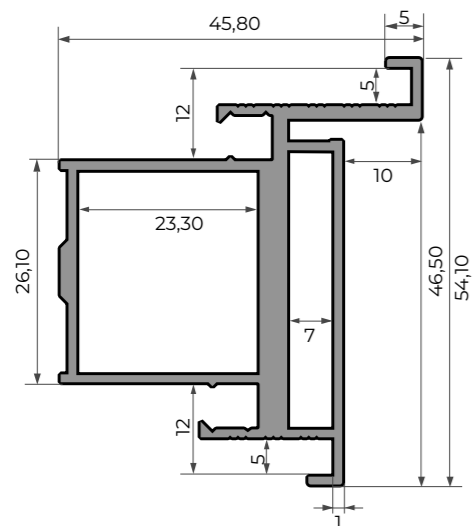


КОЛЛЕКЦИЯ СКРЫТЫХ ДВЕРЕЙ

по складской программе

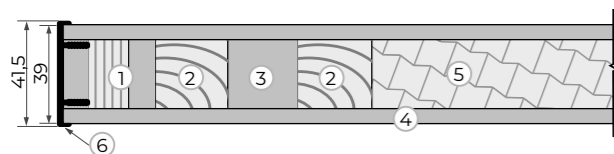
СЕРИЯ СКЛАДСКИХ ПОЛОТЕН с алюминиевой кромкой

Короб цельноалюминиевый 541

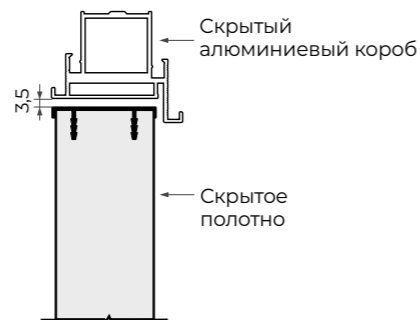


Полотно глухое (ДГ)

с алюминиевой кромкой 4AL

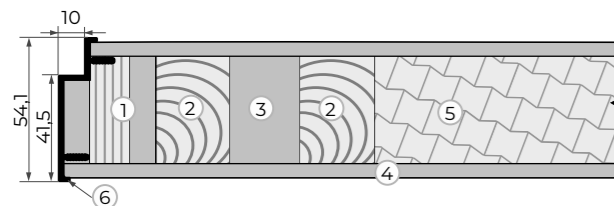


1. Каркас - сэндвич брус
2. Брус массива сосны
3. МДФ
4. Облицовочное покрытие МДФ т. 6 мм
5. Внутреннее сото-наполнение
6. Алюминиевая кромка

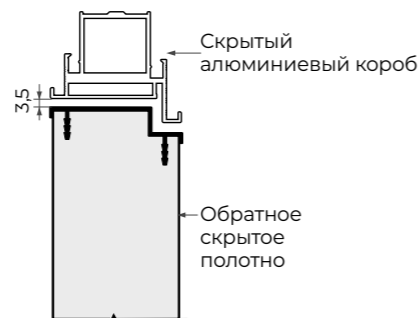


Полотно глухое (ДГ)

с алюминиевой кромкой 4AL



1. Каркас - сэндвич брус
2. Брус массива сосны
3. МДФ
4. Облицовочное покрытие МДФ т. 6 мм
5. Внутреннее сото-наполнение
6. Алюминиевая кромка



ОТДЕЛКА

Виды отделки полотна:

ГРУНТ

Цвет алюминиевого профиля:

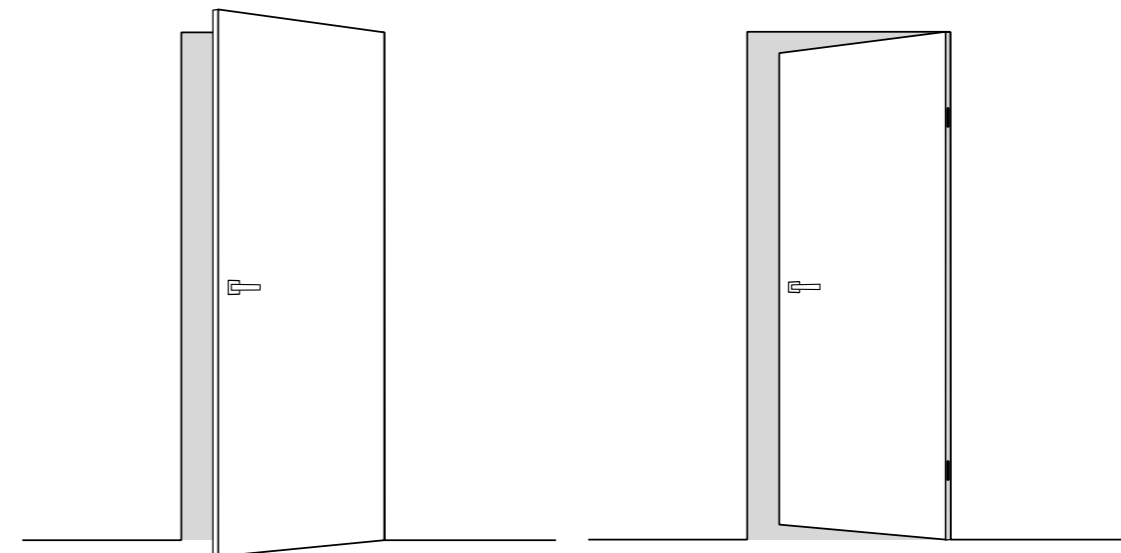
МАТОВЫЙ ХРОМ, ЧЕРНЫЙ

СИСТЕМЫ ОТКРЫВАНИЯ

Распашная система

ПРЯМОЕ ОТКРЫВАНИЕ

ОБРАТНОЕ ОТКРЫВАНИЕ



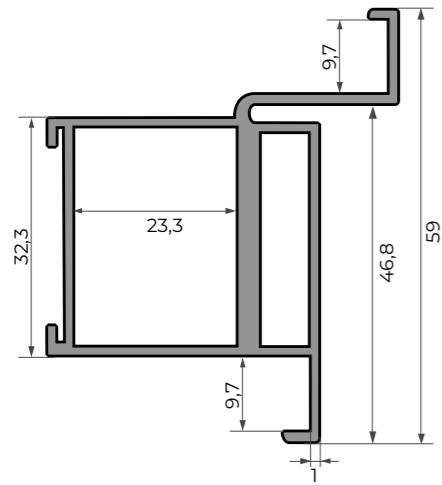
ГАБАРИТНЫЕ
РАЗМЕРЫ ПОЛОТНА

	min-max
Ширина	600, 700, 800, 900
Высота	2000, 2100, 2300

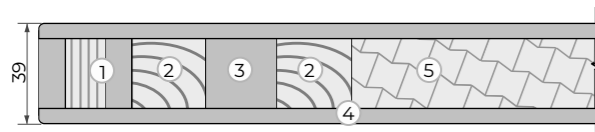
РАЗРЕЗ

СЕРИЯ СКЛАДСКИХ ПОЛОТЕН без алюминиевой кромки

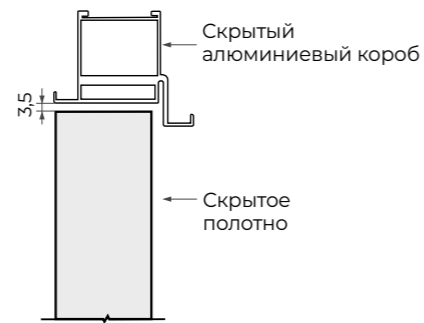
Короб цельноалюминиевый 39-59



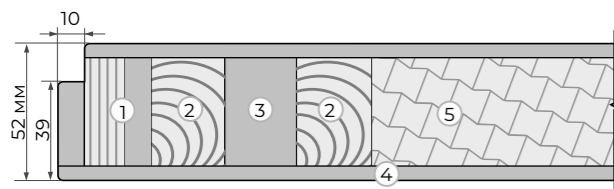
Полотно глухое (ДГ) без алюминиевой кромки



1. Каркас - сэндвич брус
2. Брус массива сосны
3. МДФ
4. Облицовочное покрытие МДФ т. 6 мм
5. Внутреннее сото-наполнение



Полотно глухое (ДГ) без алюминиевой кромки



1. Каркас - сэндвич брус
2. Брус массива сосны
3. МДФ
4. Облицовочное покрытие МДФ т. 6 мм
5. Внутреннее сото-наполнение



ОТДЕЛКА

Виды отделки полотна:

ГРУНТ

Цвет алюминиевого профиля:

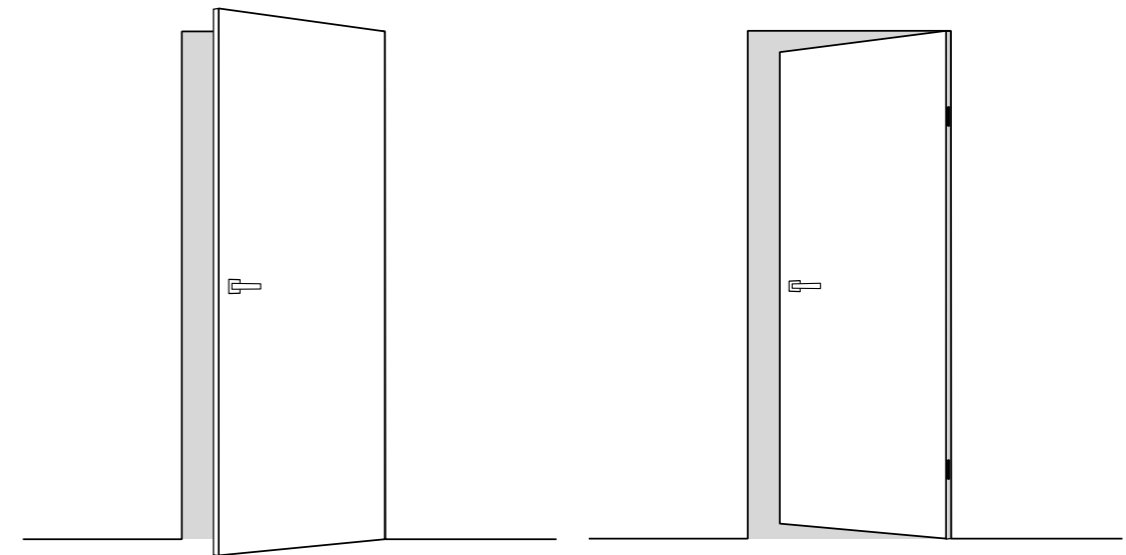
МАТОВЫЙ ХРОМ, ЧЕРНЫЙ

СИСТЕМЫ ОТКРЫВАНИЯ

Распашная система

ПРЯМОЕ ОТКРЫВАНИЕ

ОБРАТНОЕ ОТКРЫВАНИЕ



ГАБАРИТНЫЕ
РАЗМЕРЫ ПОЛОТНА

min-max	
Ширина	600, 700, 800, 900
Высота	2000, 2100, 2200, 2300

РАЗРЕЗ

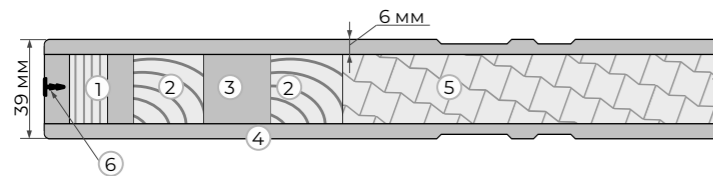
КОЛЛЕКЦИЯ ДВЕРЕЙ

по складской программе

СЕРИЯ BRUNO

Щитовое полотно с фрезеровкой

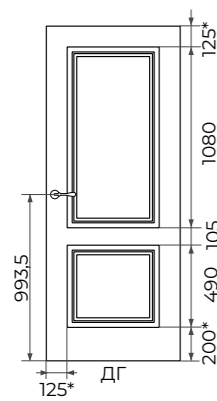
Полотно глухое (ДГ)



1. Каркас - сэндвич брус
2. Брус массива сосны
3. МДФ
4. Облицовочное покрытие МДФ т. 6 мм
5. Внутреннее сото-наполнение
6. Торцевой Т-молдинг

Виды отделки:
ПВХ

BRUNO 2



* допуск +/- 2 мм **В = 2000; Ш = 800

min-max

Ширина	600, 700, 800, 900
Высота	2000

Распашная система

Прочие системы

ПОЛОТНО ОСТЕКЛЕННОЕ

	прямое открывание					обратное открывание				Складная				Поворотная			Откатная		
	L	Q	M	ПСК01	ПСК02	RQ	ОСК1	ОСК2	Twice	Heft	Invis	Diva	Loft	Roto	Norm	Cascad	Slide		
без AL	+	-	-	-	+	-	-	-	-	-	-	-	-	-	-	-	-		
2 AL	-	-	-	-	-	-	-	-	-	-	-	-	-	-	-	-	-		
4 AL	-	-	-	-	-	-	-	-	-	-	-	-	-	-	-	-	-		

РАЗРЕЗ

ОТДЕЛКА

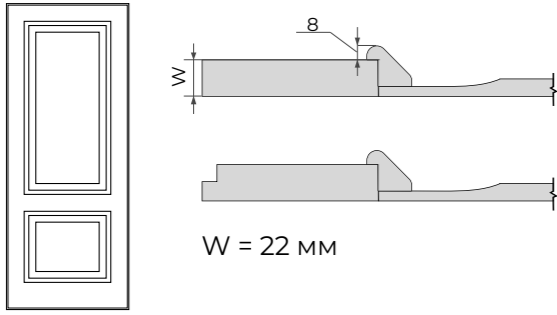
ИСПОЛНЕНИЕ**

ГАБАРИТНЫЕ РАЗМЕРЫ

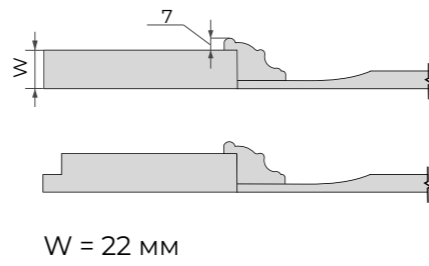
СИСТЕМЫ ОТКРЫВАНИЯ

НАКЛАДКИ НА ВХОДНЫЕ ДВЕРИ

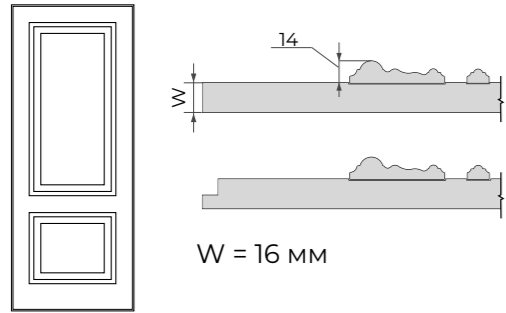
RIMINI



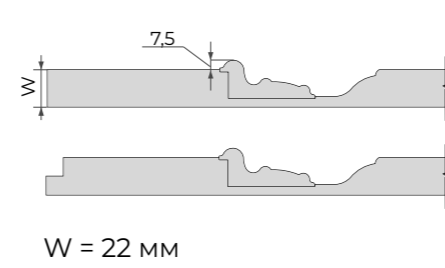
ROSSO



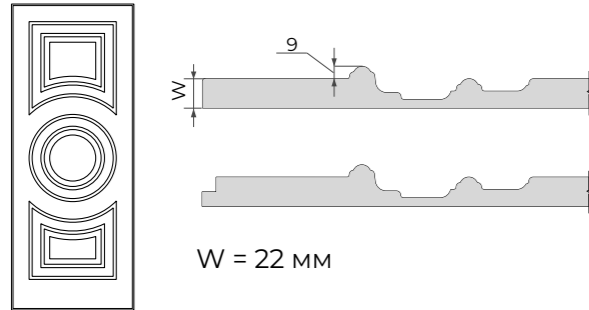
MODENA



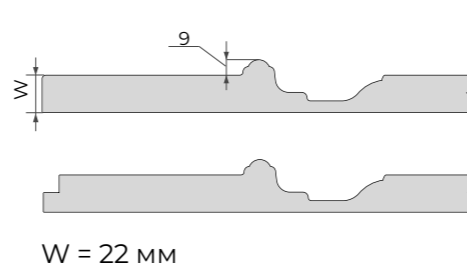
PALERMO



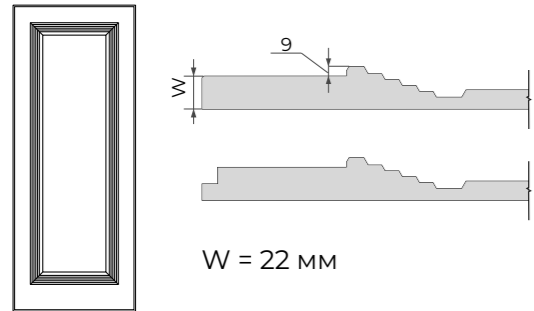
COLISEUM



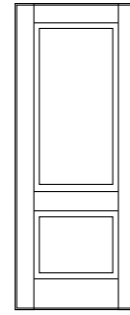
VENICE



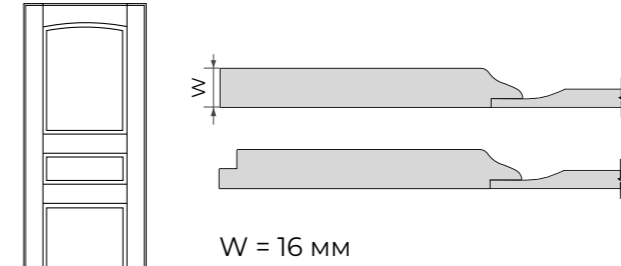
ARNO



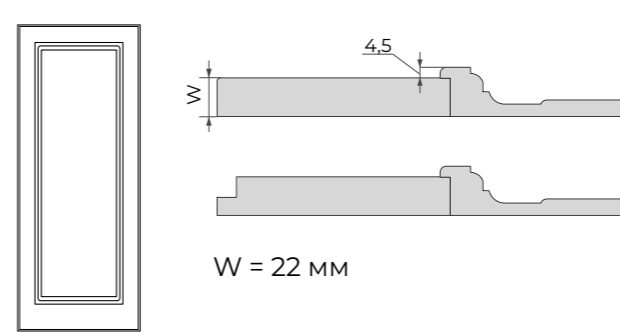
GARDA



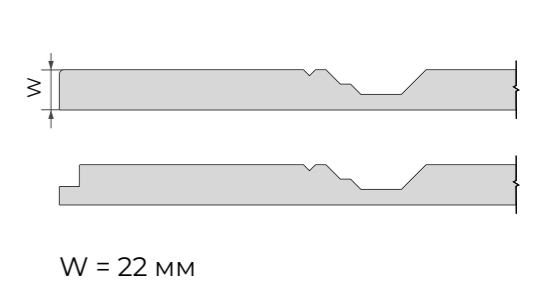
FLORENCE



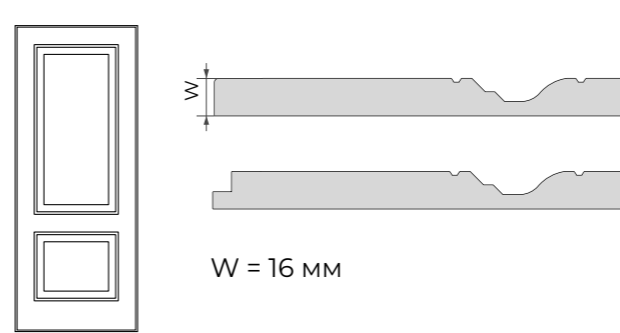
AMELIA



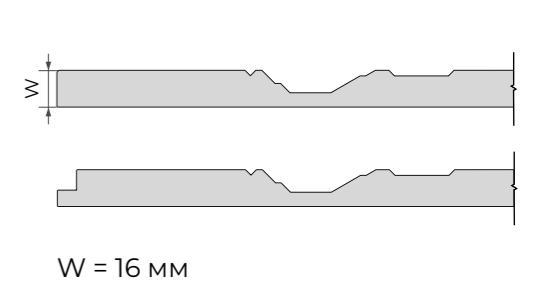
SIENNA



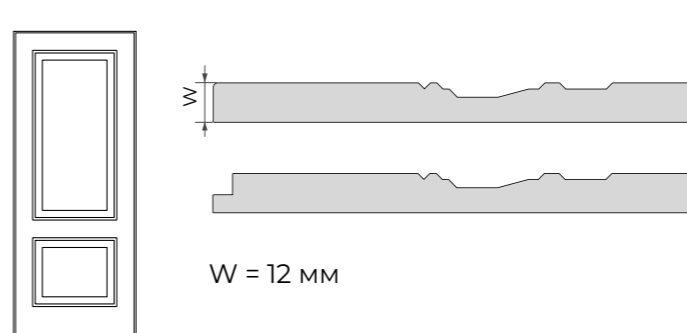
TURIN

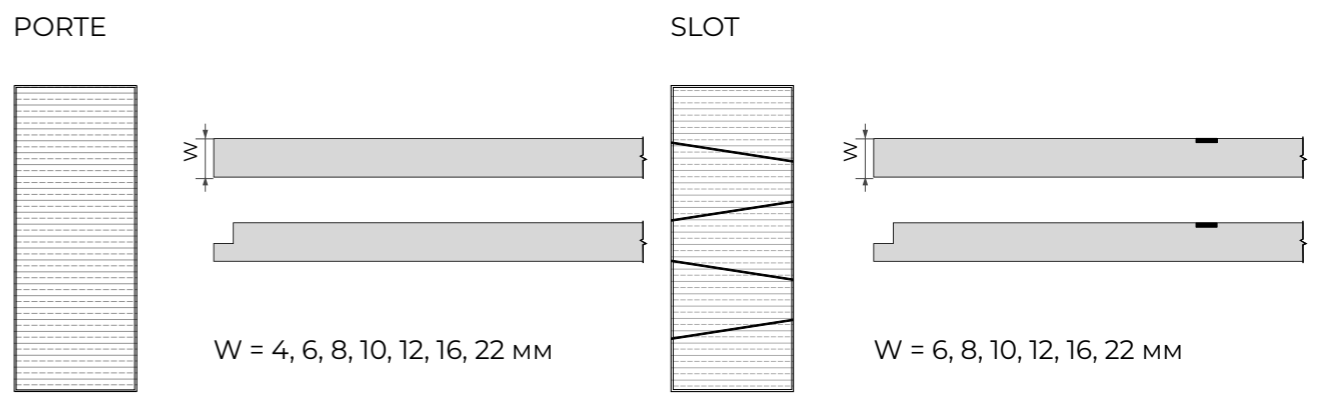
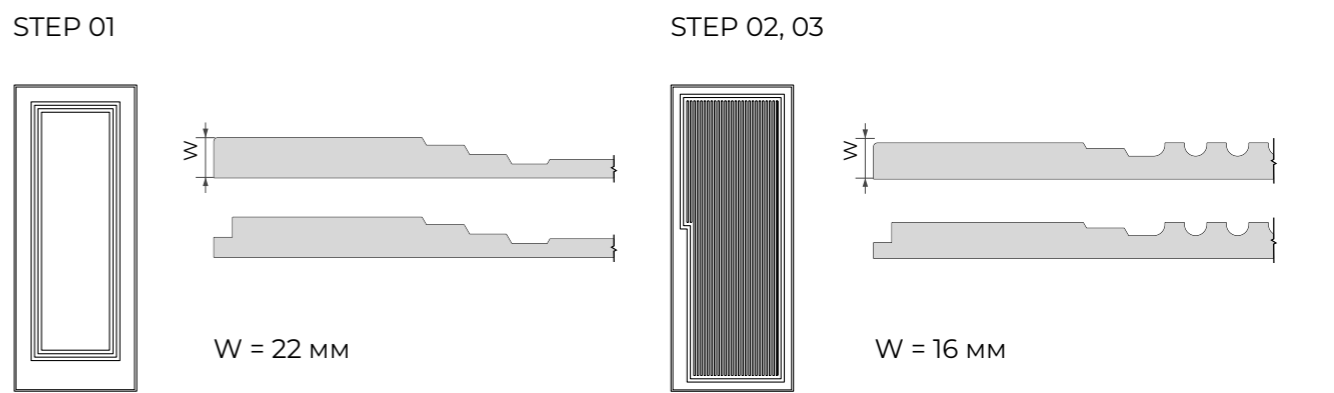
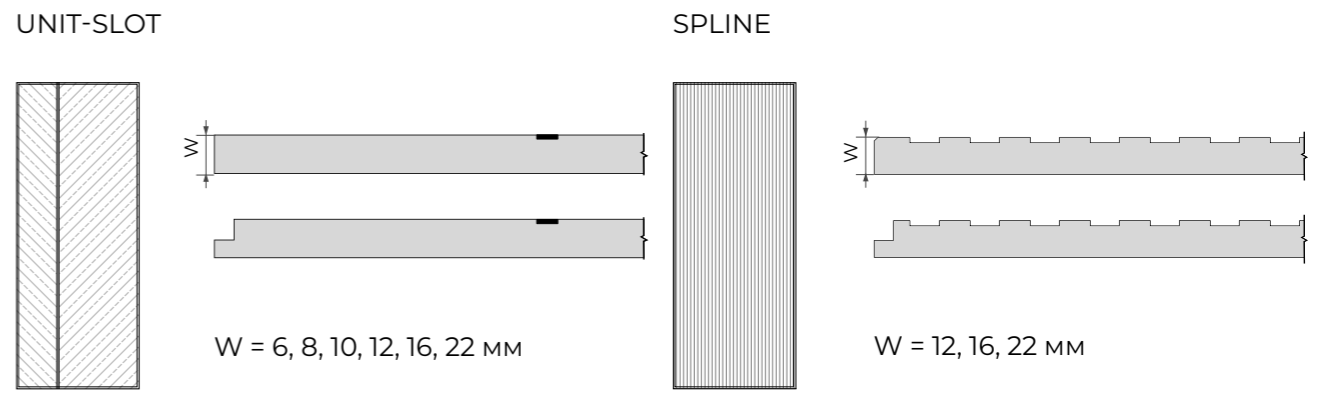
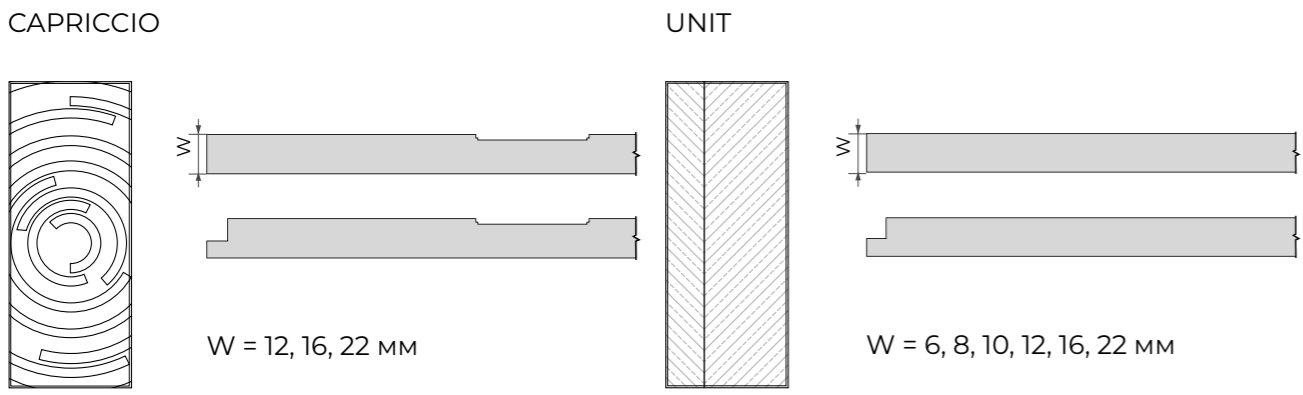
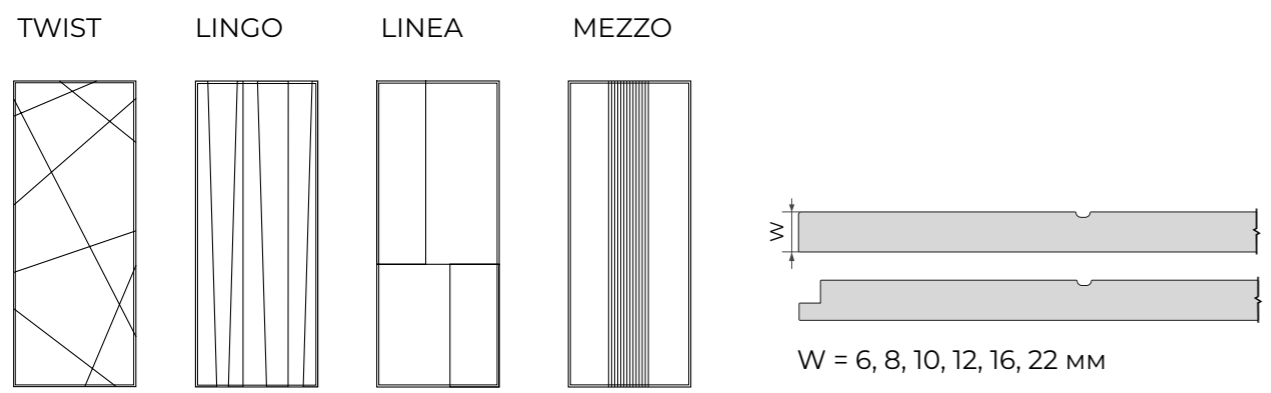
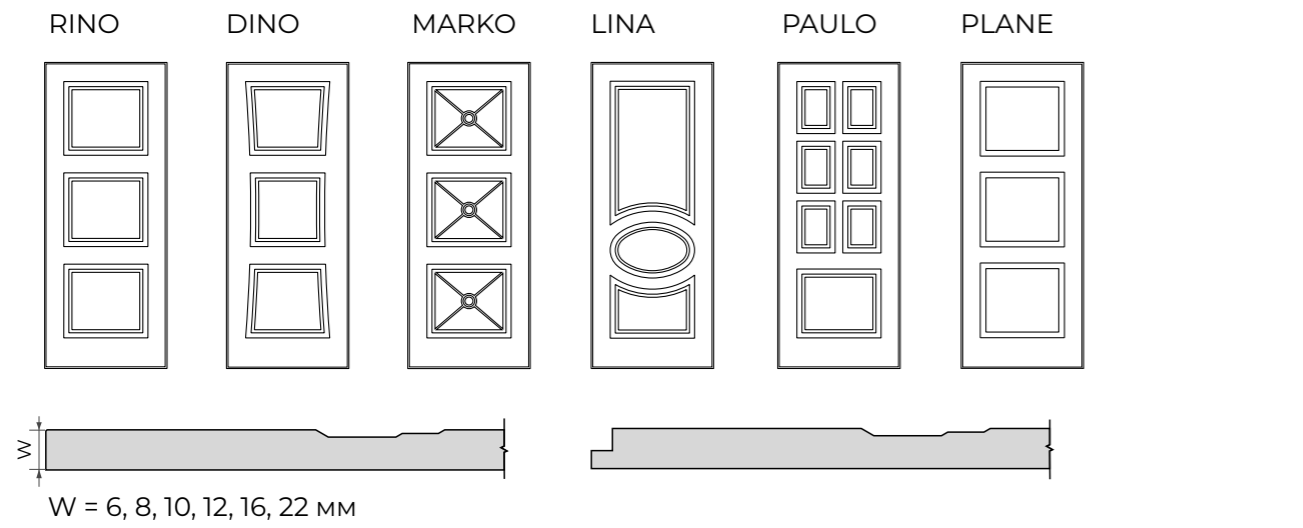
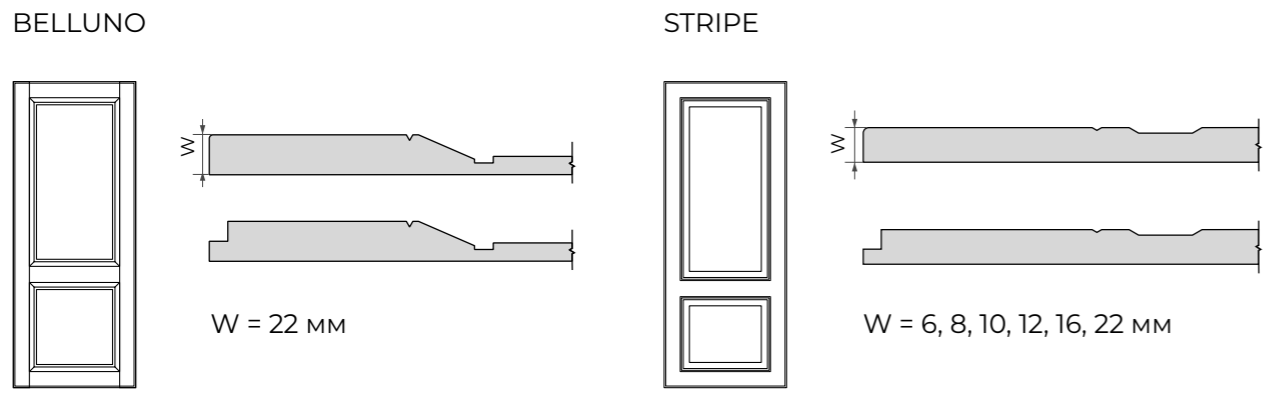


BERGAMO



ELEGANCE





	min	max	шаг	Как меняем	Примечание
Ширина	600	900	1	за счет изменения ширины полотна	
Высота	1500	2400	1	за счет изменения высоты полотна	

Накладки могут быть только глухими.
Если в качестве декора требуется стекло, то фабрика делает резку под стекло, а заказчик на месте клеивает стекло самостоятельно.

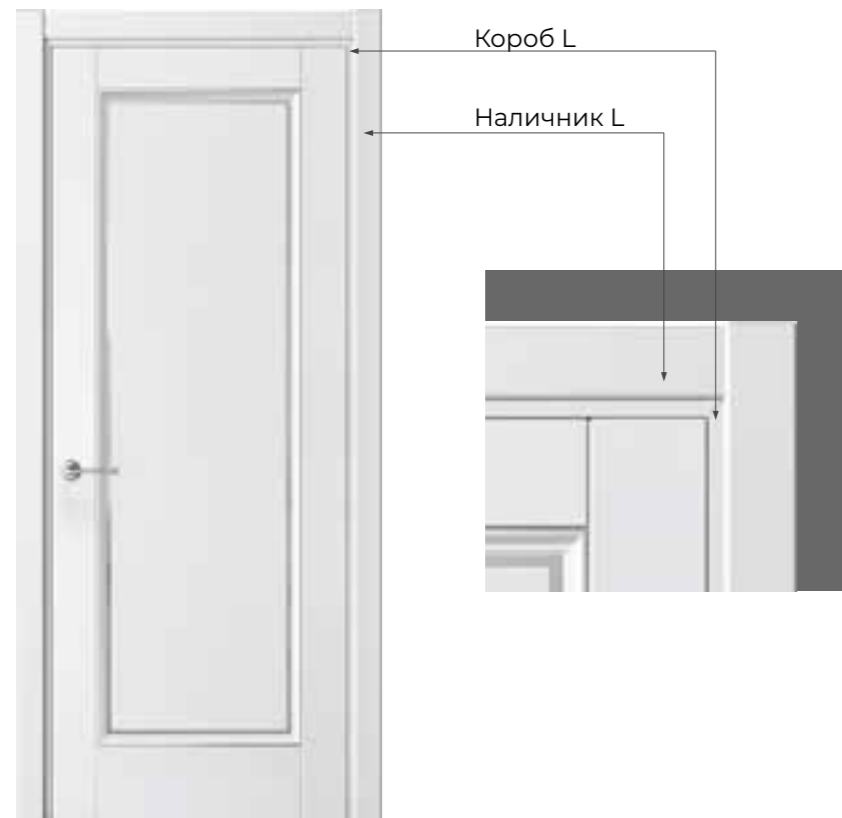
СИСТЕМА ОТКРЫВАНИЯ

Короба. Обрамления. Доборы

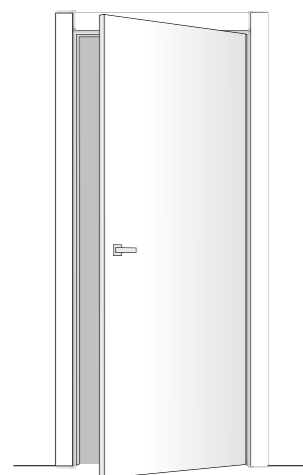
СИСТЕМА L

Система телескопического погонажа L состоит из трех элементов, предназначенных для оформления дверного проема – дверной коробки с пазами для установки наличника и добора, L-наличника и доборов.

Наличие пазов позволяет обойтись без дополнительных способов крепления при монтаже наличников и доборов, их не нужно прибивать гвоздями, повреждая при этом лицевую поверхность.



Открытие прямое



Угол открывания зависит от дверного проема, модели двери, технических характеристик петель, габаритных размеров ручки, и толщины плинтуса. Для петель K2760, плинтуса толщиной 16 мм угол открывания 175°

Открытие обратное



достигается поворотом короба на 180°

1. КОРОБ L

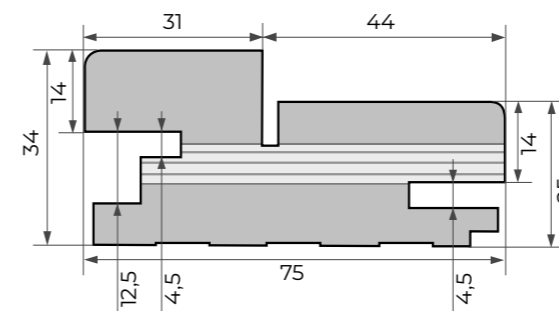
Короб L - представляет собой конструкцию из неподвижных профилей, на которую навешиваются дверные полотна и устанавливаются наличники.

Дверной короб имеет конструкцию «сэндвич», то есть выполнена из нескольких слоев, один из которых – многослойная фанера. Это гарантирует прочность и устойчивость к деформации.

Короб снабжен уплотнителем и имеет специальные пазы для установки телескопического наличника и доборов.

РАЗРЕЗ

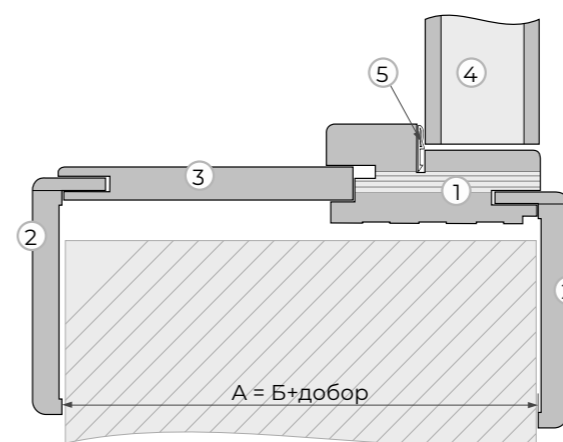
Стандартный короб L



Варианты отделки	Длина (мм)			
	2120	2400	2700	3000
шпон	+	+	+	+
эмаль	+	+	+	+
ПВХ	+	+	+	-

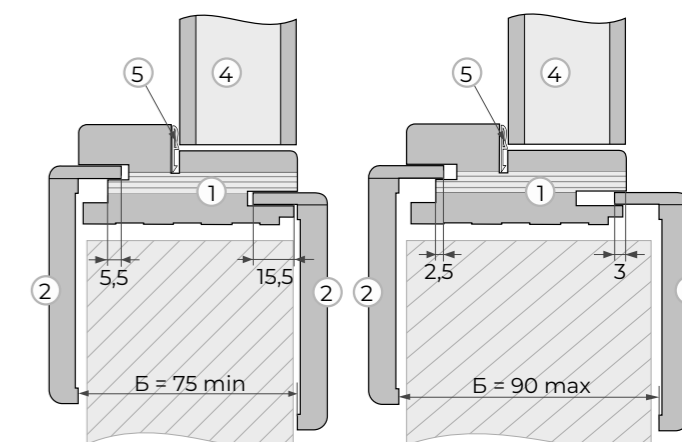
ВАРИАНТЫ СТЫКОВКИ

Сборка с добором



A - изменяемый размер (в зависимости от толщины стены). Изменяется за счет ширины добора.

Сборка без добора



B - изменяемый размер (min. 75мм; max 90 мм)

1. L-короб
2. L-наличник
3. L-добор
4. Дверное полотно
5. Уплотнитель

«Клювик» наличника позволяет регулировать ширину блока дверной коробки путём его выдвигания, таким образом перекрывать глубину проема от 75 до 90 мм без применения доборов

Если толщина проема более 90 мм, необходимо использовать доборы

СИСТЕМА L

ОТКРЫВАНИЕ

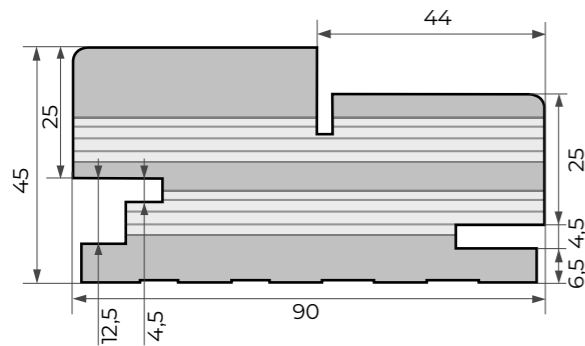
Усиленный короб L

Усиленный L-короб используется при установке тяжелых дверей массой более 50 кг:

- модели Palermo,
- полотна с зеркалом во всю плать,
- высотой более 2500 мм,
- полотна усиленные цельнонаполненным МДФ (Porte 39/52).

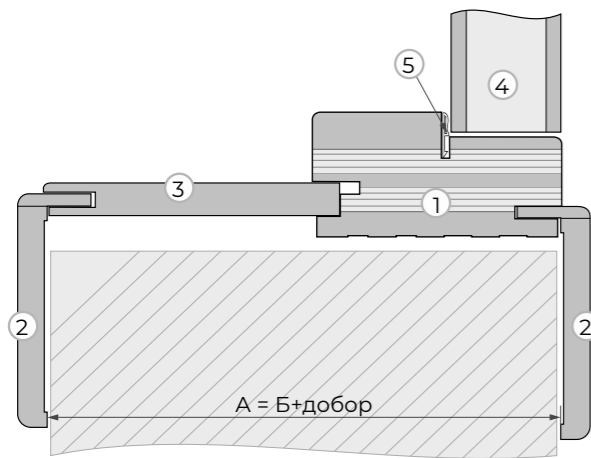
Преимущества:

- Усиленный короб толще, имеет 2 слоя фанеры за счет этого он распределяет усилие и нет прогиба коробки.
- Усиленный короб шире стандартной коробки, то есть может закрыть более широкий проем.
- К усиленному L-коробу подходит весь погонаж, который предусмотрен для стандартного L-короба.



Варианты отделки	Длина (мм)			
	2120	2400	2700	3000
шпон	-	+	+	+
эмаль	-	+	+	+
ПВХ	-	-	-	-

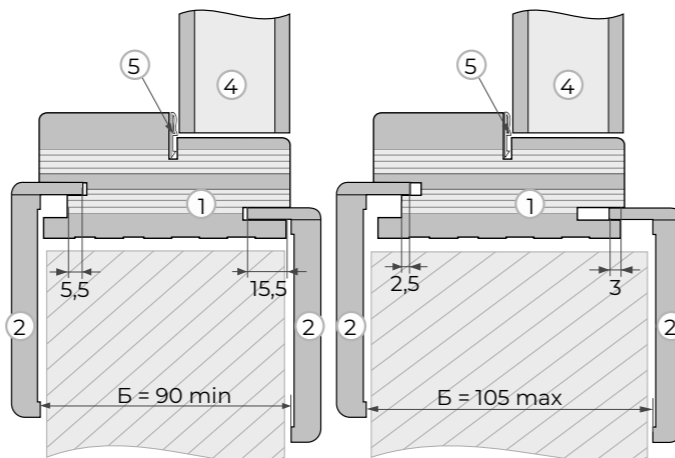
Сборка с добором



A - изменяемый размер (в зависимости от толщины стены). Изменяется за счет ширины добора.

1. L-короб усиленный
2. L-наличник
3. L-добор
4. Дверное полотно
5. Уплотнитель

Сборка без добора



B - изменяемый размер (min. 90 мм; max 105 мм)

Усиленный короб L перекрывает толщину проема от 90 до 105 мм. Если толщина проема более 105 мм, необходимо использовать доборы.

2. НАЛИЧНИКИ L

Наличники - профильные планки из мдф, служащие для обрамления дверного проёма и для прикрытия щелей между коробкой и стеной.

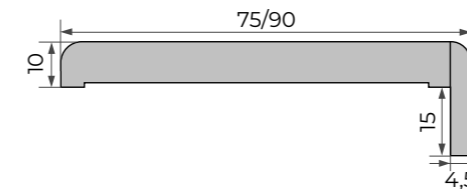
Наличник имеет «клювик», который устанавливается в паз дверного короба по всему периметру. Такая конструкция обеспечивает надежное соединение наличника и дверного короба без применения дополнительных креплений (гвозди, саморезы, шканты и т.п). Исключения составляют случаи, когда стены дверного проема неровные и наличник не прилегает по всей стене. В такой ситуации для надежной фиксации необходимо использовать клей «жидкие гвозди».

При обрамлении проёма сложнопрофильными и плоскими наличниками одинаковой толщины (при стыковке под 45° или 90°) необходимо прокрасить торцы.

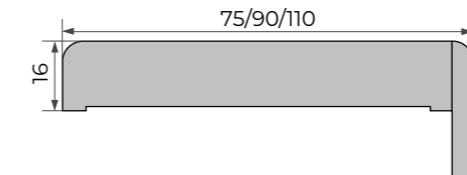
Виды наличников	Ширина (мм)		
	75	85/90	110
Плоские	L 75/10; L 75/16	L 90/10; L 90/16	L 110/16
Фигурные	-	WL 85/12; ML 85/16; Etna 85/16; Komo 90/16	Arno 110/16; Lacio 110/16; Step 110/22; Модерн 110/23

ПЛОСКИЕ НАЛИЧНИКИ

L-наличник плоский 75/90/110x10/16



Варианты отделки	2150	2400	2700	3000
	L 75/90 x 10			
шпон	+	+	+	-
эмаль	+	+	+	-
ПВХ	+	+	+	-



Варианты отделки	2150	2400	2700	3000
	L 75/90 x 16			
шпон	+	+	+	+
эмаль	+	+	+	+
ПВХ	+	+	+	-
L 110 x 16				
шпон	-	-	+	+
эмаль	-	-	+	+
ПВХ	-	-	+	-

Варианты стыковки наличников

В зависимости от вида наличника возможны варианты стыковки – под углом 45° или 90°



Наличники L 16 и L 10
Стыковка под 90°



Наличники L 10
Стыковка под 90°



Наличники L 10
Стыковка под 45°

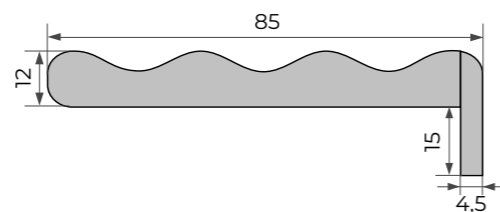
Рекомендуемый способ монтажа плоских L-наличников: 16 мм - 4 шт. и 10 мм - 1 шт

ФИГУРНЫЕ НАЛИЧНИКИ

WL - наличник 85x12



Стыковка под 45°

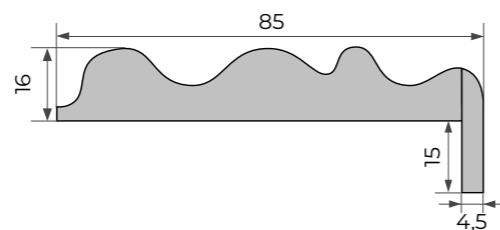


Варианты отделки	Длина (мм)			
	2150	2400	2700	3000
шпон	-	+	+	-
эмаль	-	-	-	-
ПВХ	-	-	-	-

ML - наличник 85x16



Стыковка под 45°

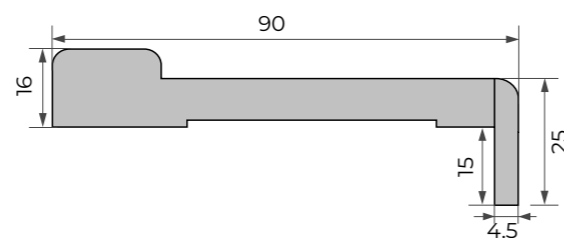


Варианты отделки	Длина (мм)			
	2150	2400	2700	3000
шпон	-	-	-	-
эмаль	-	+	+	+
ПВХ	-	-	-	-

Кото - наличник 90/16



Стыковка под 45°

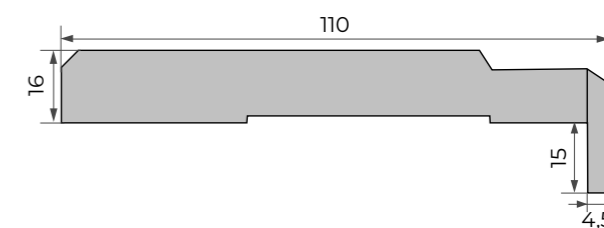


Варианты отделки	Длина (мм)			
	2150	2400	2700	3000
шпон	-	-	-	-
эмаль	-	+	+	+
ПВХ	-	-	-	-

Arno - наличник 110x16



Стыковка под 45°

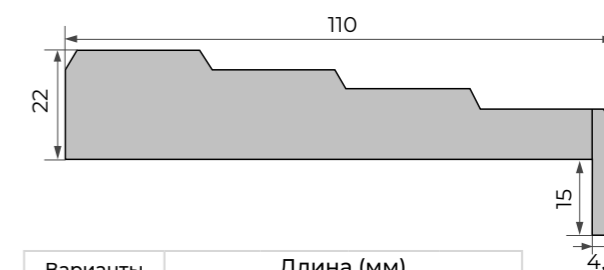


Варианты отделки	Длина (мм)			
	2150	2400	2700	3000
шпон	-	-	-	-
эмаль	-	+	+	+
ПВХ	-	-	-	-

Step - наличник 110x22



Стыковка под 45°

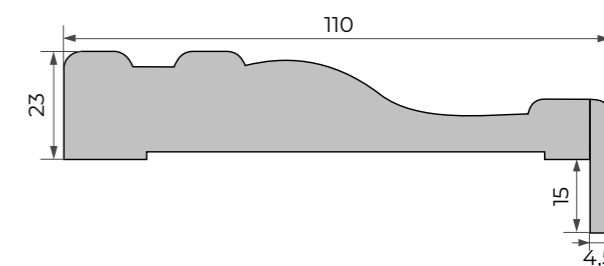


Варианты отделки	Длина (мм)			
	2150	2400	2700	3000
шпон	-	-	-	-
эмаль	-	+	+	+
ПВХ	-	-	-	-

Модерн - наличник 110x23



Стыковка под 45°



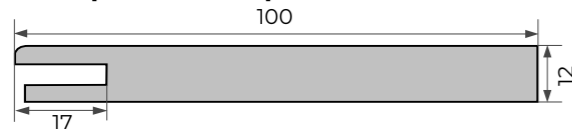
Варианты отделки	Длина (мм)			
	2150	2400	2700	3000
шпон	-	-	-	-
эмаль	-	+	+	+
ПВХ	-	-	-	-

3. ДОБОР L

Добор (расширитель) служит для оформления дверного проема, глубина которого превышает ширину дверной коробки.

Доборы снабжены пазами с одной или двух сторон. Двусторонний добор L используется для обрамления проемов без полотен.

Добор L односторонний



Варианты отделки	Длина (мм)			
	2120	2400	2700	3000
шпон	+	+	+	+
эмаль	+	+	+	+
ПВХ	+	+	+	-

Ширина 100, 200, 300 - 1000 (шаг 100)

ГРУНТОВОЧНАЯ ПЛЕНКА

Погонажные изделия (короба L, Q, RQ, M; наличники L, M, Q, RQ, колонна Стандартная и колонна Погонажная), доборы в покрытии эмаль облицованы грунтовочной пленкой.

Применение грунт-пленки — это общепринятая практика в дверном производстве при изготовлении погонажных изделий в эмали по нескольким причинам:

Во-первых, поверх грунт-пленки наносят 2 слоя изоляционного грунта, а затем уже изделие покрывают эмалью.

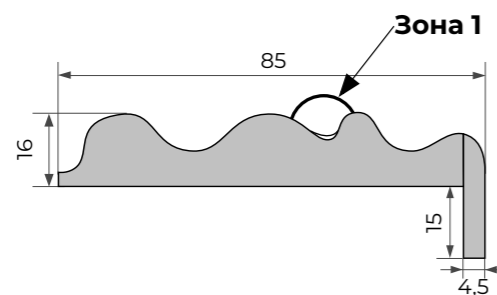
Во-вторых, грунт-пленка используется как изолирующий слой и позволяет скрыть неровности МДФ и конструкционные особенности изделия перед покраской эмалью.

В-третьих, данное решение исключает отслоение клювика от наличника, защищает от сколов и растрескивания эмали.



ML - наличник

Облицовывается грунтовой пленкой. В связи со сложным профилем изделия допускается непрочлей грунтовочной пленки 1-2 мм в зоне 1 (см. схему)



L - добор

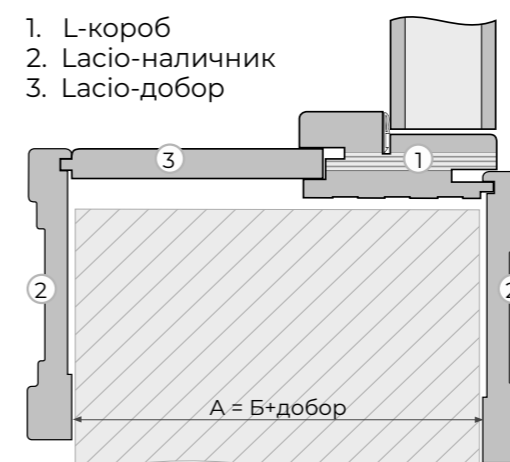
Доборы облицовываются грунтовой пленкой с окутыванием в паз, что исключает появление зазоров при стыковке с L наличником

ПОГОНАЖ LACIO И ETNA

Lacio и Etna - дизайнерские наличники, отличаются от стандартных телескопических L-наличников отсутствием «клювика». Стыкуются с L коробом. Наличники монтируются в паз короба, при необходимости применяются доборы Lacio

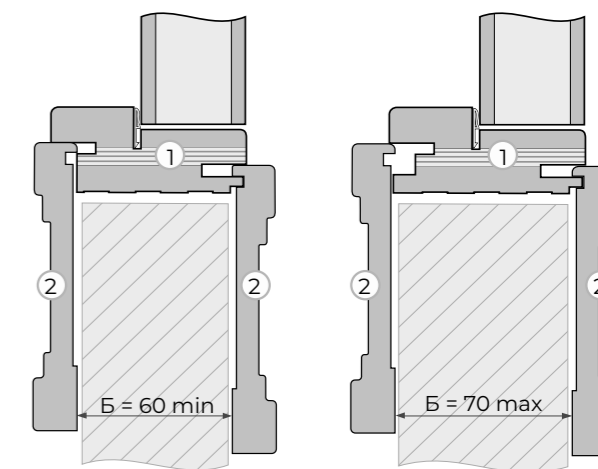
Стыковка наличников Lacio и Etna

1. L-короб
2. Lacio-наличник
3. Lacio-добор



A - изменяемый размер (в зависимости от толщины стены). Изменяется за счет ширины добора.

При толщине проема более 70 мм на обратную сторону необходимо использовать добор Lacio.



B - изменяемый размер (min. 60мм; max 70 мм)

Данные наличники монтируются на лицевую поверхность короба. При толщине стены от 60 до 70мм допускается монтаж на обратную сторону при доработке короба по месту.

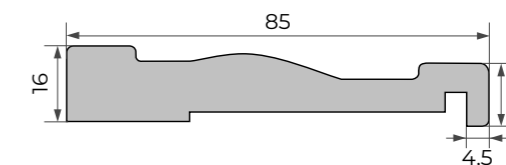
Наличники Etna стыкуются по такому же принципу

ВАРИАНТЫ СТЫКОВКИ

Etna - наличник 85x16



Стыковка под 45°

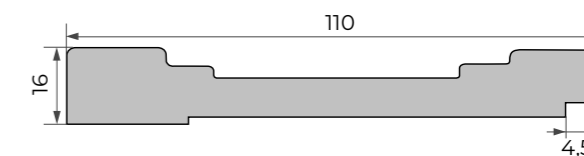


Варианты отделки	Длина (мм)			
	2150	2400	2700	3000
шпон	-	-	-	-
эмаль	-	+	+	+
ПВХ	-	-	-	-

Lacio - наличник 110x16



Стыковка под 45°



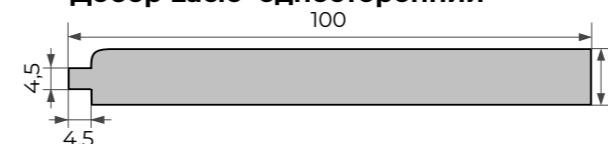
Варианты отделки	Длина (мм)			
	2150	2400	2700	3000
шпон	-	-	-	-
эмаль	-	-	+	+
ПВХ	-	-	-	-

НАЛИЧНИКИ LACIO

ДОБОР LACIO

ДОБОР

Добор Lacio односторонний



Варианты отделки	Длина (мм)			
	2120	2400	2700	3000
шпон	-	-	-	-
эмаль	+	+	+	+
ПВХ	-	-	-	-

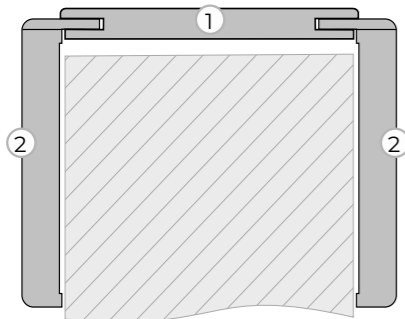
Ширина 100, 200, 300 - 1000 (шаг 100)

ДВУСТОРОННИЕ ДОБОРЫ

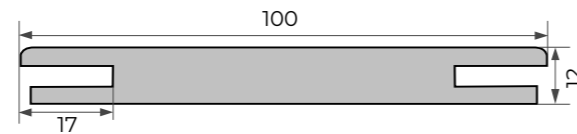
Двусторонний добор позволяет обрамить дверной проем различной глубины. Наличие паза с обеих сторон дает возможность оформить дверной проем без применения дополнительных крепежей - гвоздей, шурупов, клея.



Добор L двусторонний



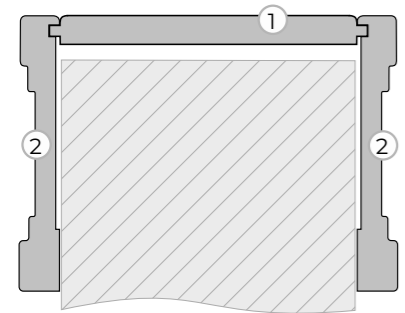
1. L-добор
2. L-наличник с "клювиком"



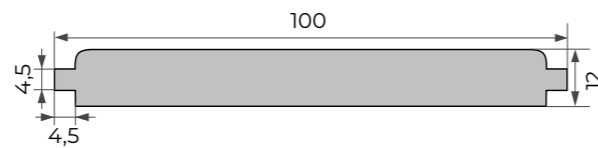
Варианты отделки	Длина (мм)			
	2120	2400	2700	3000
шпон	+	+	+	+
эмаль	+	+	+	+
ПВХ	+	+	+	-

Ширина в шпоне и эмали от 80 до 900 (шаг 10)
В ПВХ от 80 до 600 (шаг 10)

Добор Lасіо двусторонний



1. Lасіо-добор
2. Lасіо-наличник



Варианты отделки	Длина (мм)			
	2120	2400	2700	3000
шпон	-	-	-	-
эмаль	+	+	+	+
ПВХ	-	-	-	-

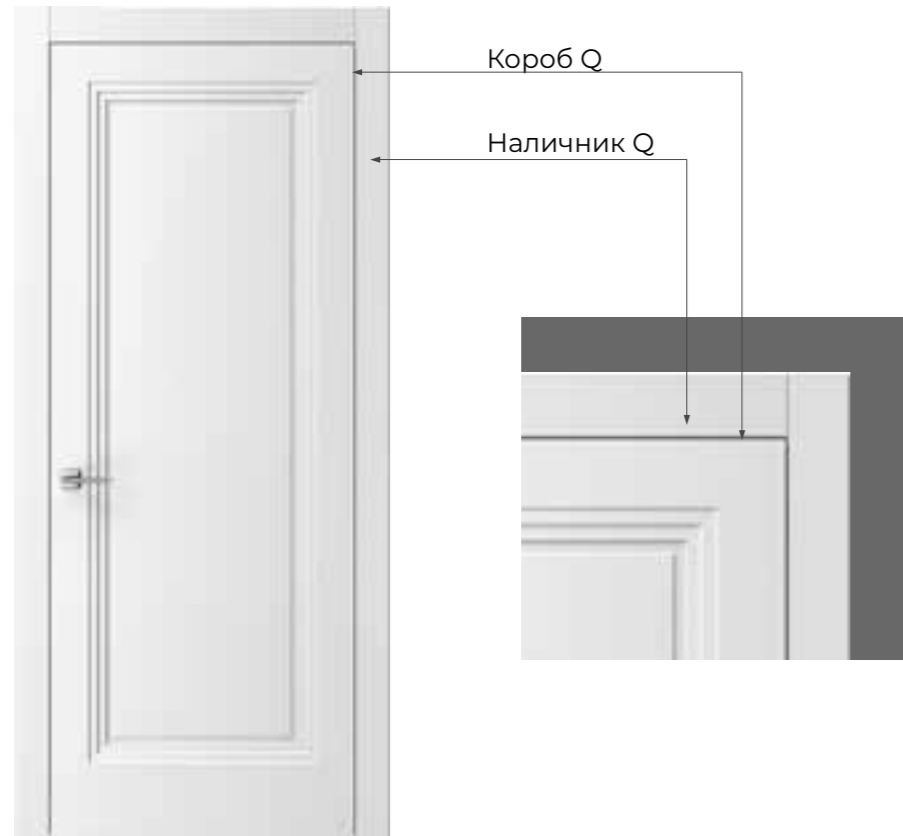
Ширина от 80 до 900 (шаг 10)

СИСТЕМА Q/RQ

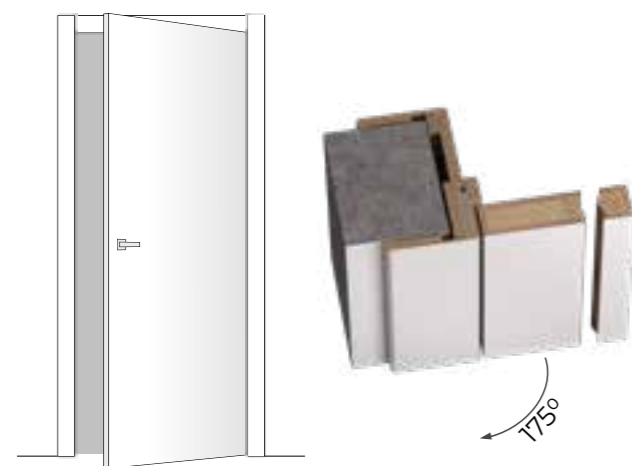
Система компланарного погонажа позволяет установить дверное полотно в единой плоскости с наличником. С лицевой стороны коробочный брус не виден.

Система Q – решение для компланарного расположения полотна с наличником в одной плоскости наличника с внешним открыванием двери.

Система RQ – решение для компланарного расположения полотна с наличником в одной плоскости наличника с внутренним открыванием двери.



Открывание прямое Q



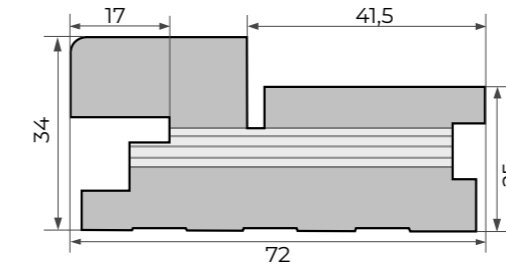
Открывание обратное RQ



Угол открывания зависит от дверного проема, модели двери, технических характеристик петель и габаритных размеров ручки, и толщины плинтуса: без плинтуса угол открывания составляет 175°; с плинтусом угол открывания - 95°

1. КОРОБА Q/RQ

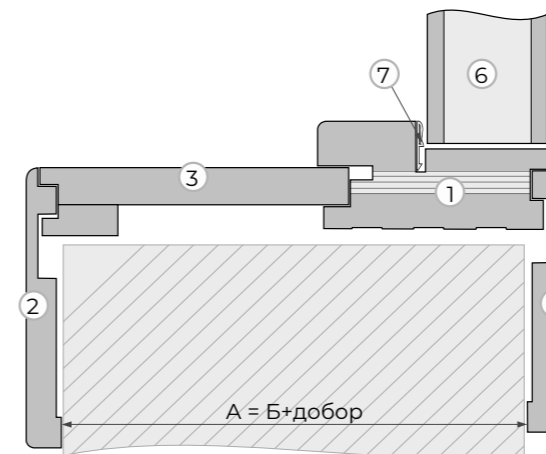
Компланарный короб Q



Варианты отделки	Длина (мм)			
	2120	2400	2700	3000
ШПОН	+	+	+	+
ЭМАЛЬ	+	+	+	+
ПВХ	+	+	+	-

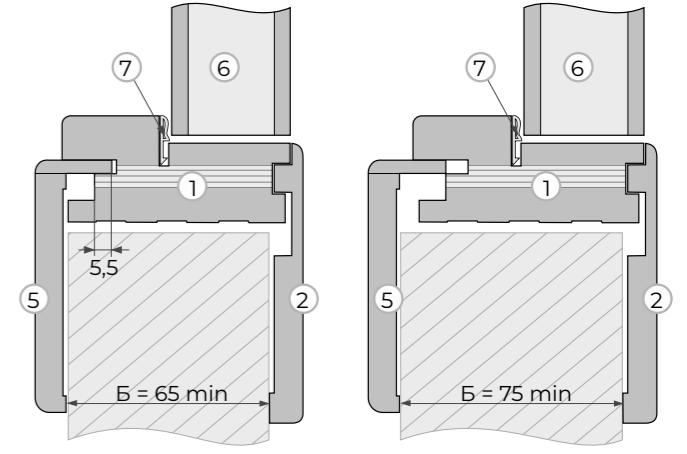
РАЗРЕЗ

Сборка с Q-добором



A - изменяемый размер (в зависимости от толщины стены). Изменяется за счет ширины добора.

Сборка без добора

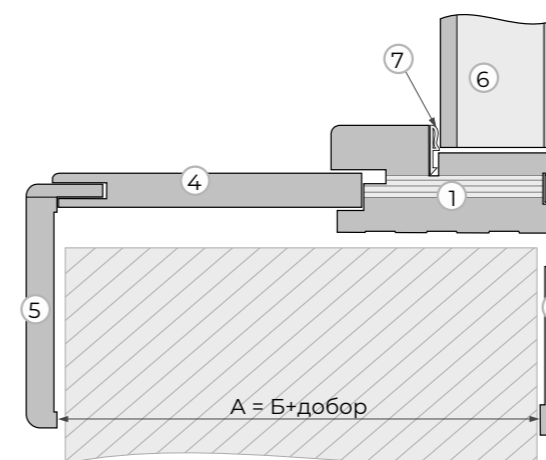


B - изменяемый размер (min. 65 мм; max 75 мм)

Короб Q перекрывает толщину проема от 65 до 75 мм. Если толщина проема более 75 мм, необходимо использовать доборы.

ВАРИАНТЫ СБОРКИ

Сборка с L-добором



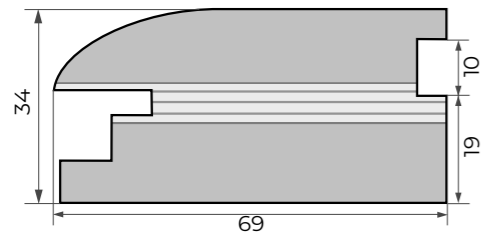
A - изменяемый размер (в зависимости от толщины стены). Изменяется за счет ширины добора.

1. Q-короб
2. Q-наличник
3. Q-добор
4. L-добор
5. L-наличник
6. Дверное полотно
7. Уплотнитель

СИСТЕМА Q

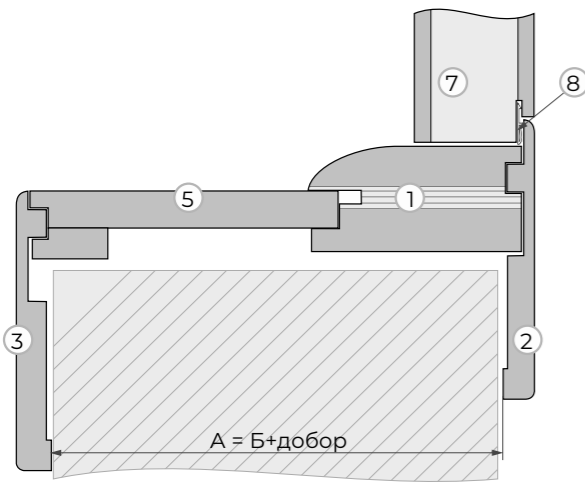
ОТКРЫВАНИЕ

Обратный компланарный короб RQ



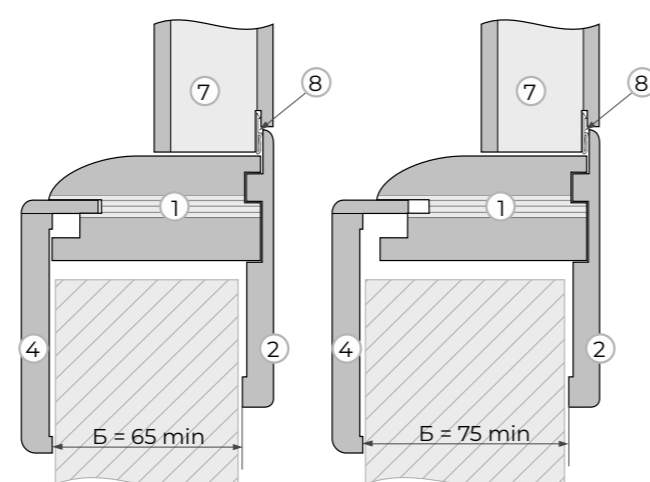
Варианты отделки	Длина (мм)			
	2120	2400	2700	3000
шпон	+	+	+	+
эмаль	+	+	+	+
ПВХ	-	-	-	-

Сборка с Q-добором



A - изменяемый размер (в зависимости от толщины стены). Изменяется за счет ширины добора.

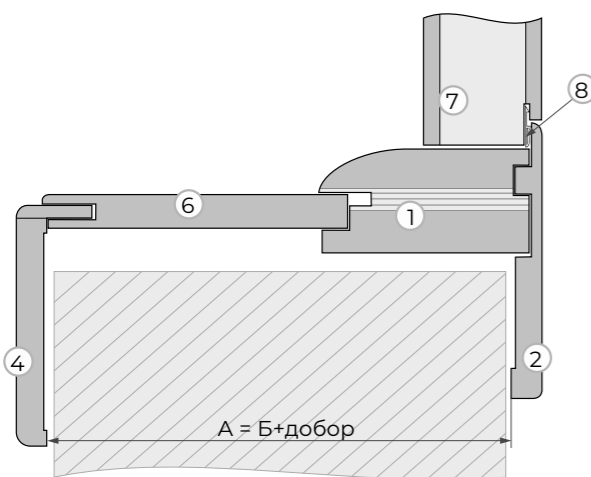
Сборка без добора



B - изменяемый размер (min. 65 мм; max 75 мм)

Короб RQ перекрывает толщину проема от 65 до 75 мм. Если толщина проема более 75 мм, необходимо использовать доборы.

Сборка с L-добором



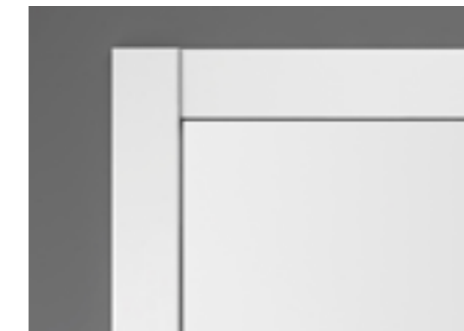
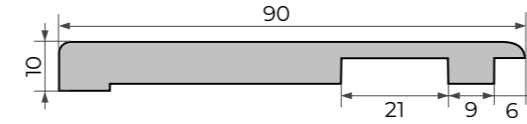
A - изменяемый размер (в зависимости от толщины стены). Изменяется за счет ширины добора.

1. RQ-короб
2. RQ-наличник
3. Q-наличник
4. L-наличник
5. Q-добор 100
6. L-добор
7. Дверное полотно с четвертью
8. Уплотнитель

2. НАЛИЧНИКИ Q/RQ

ПЛОСКИЕ НАЛИЧНИКИ Q

Плоский наличник 90/110/150x10

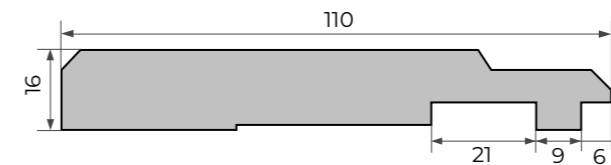


Наличники Q 10
Стыковка под 90°

Варианты отделки	2150	2400	2700	3000
	Q 90 x 10			
шпон	+	+	+	+
эмаль	+	+	+	+
ПВХ	+	+	+	-
Q 110/150 x 10				
шпон	-	-	+	+
эмаль	-	-	+	+
ПВХ	-	-	+	-

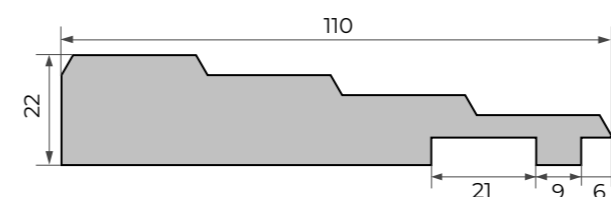
ФИГУРНЫЕ НАЛИЧНИКИ Q

Арпо-наличник 110x16



Варианты отделки	Длина (мм)			
	2150	2400	2700	3000
шпон	-	-	-	-
эмаль	-	+	+	+
ПВХ	-	-	-	-

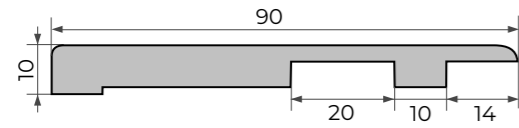
Step-наличник 110x22



Варианты отделки	Длина (мм)			
	2150	2400	2700	3000
шпон	-	-	-	-
эмаль	-	+	+	+
ПВХ	-	-	-	-

ПЛОСКИЕ НАЛИЧНИКИ RQ

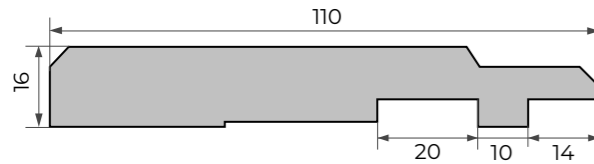
Плоский наличник 90/110/150x10



Варианты отделки	2150	2400	2700	3000
	RQ 90 x 10			
шпон	+	+	+	+
эмаль	+	+	+	+
ПВХ	-	-	-	-
RQ 110 x 10				
шпон	-	+	+	+
эмаль	-	+	+	+
ПВХ	-	-	-	-
RQ 150 x 10				
шпон	-	-	+	+
эмаль	-	-	+	+
ПВХ	-	-	-	-

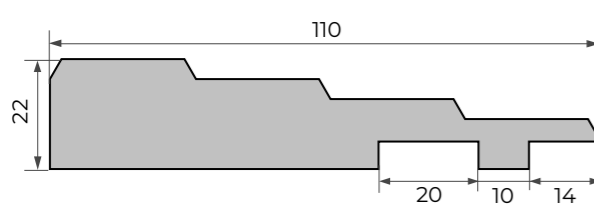
ФИГУРНЫЕ НАЛИЧНИКИ RQ

Arno-наличник 110x16



Варианты отделки	Длина (мм)			
	2150	2400	2700	3000
шпон	-	-	-	-
эмаль	-	+	+	+
ПВХ	-	-	-	-

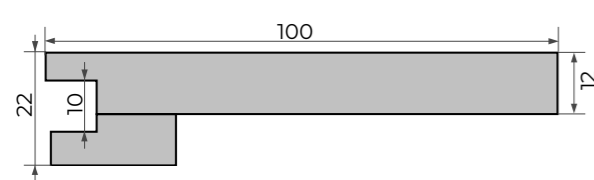
Step-наличник 110x22



Варианты отделки	Длина (мм)			
	2150	2400	2700	3000
шпон	-	-	-	-
эмаль	-	+	+	+
ПВХ	-	-	-	-

3. ДОБОР Q

Добор Q



Варианты отделки	Длина (мм)			
	2150	2400	2700	3000
шпон	+	+	+	+
эмаль	+	+	+	+
ПВХ	+	+	+	-

Ширина 100, 200, 250 - 1000 (шаг 50)

СИСТЕМА М

Система компланарного погонажа позволяет установить дверное полотно в единой плоскости с наличником. С лицевой стороны коробочный брус не виден.

Система М – решение для компланарного расположения полотна в классическом исполнении с наличником в одной плоскости наличника с внешним открыванием двери.



Открывание прямое М



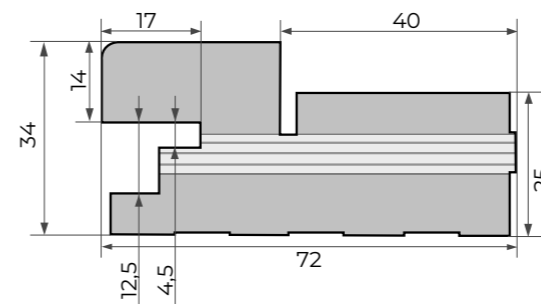
Открывание обратное М



Угол открывания зависит от дверного проема, модели двери, технических характеристик петель и габаритных размеров ручки, и толщины плинтуса. Для петель К2760, плинтуса толщиной 16 мм угол открывания 175°

1. КОРОБ М

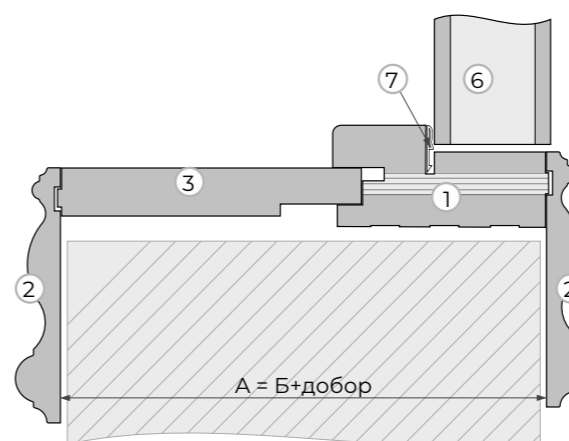
Компланарный короб М



Варианты отделки	Длина (мм)			
	2120	2400	2700	3000
шпон	-	-	-	-
эмаль	+	+	+	+
ПВХ	-	-	-	-

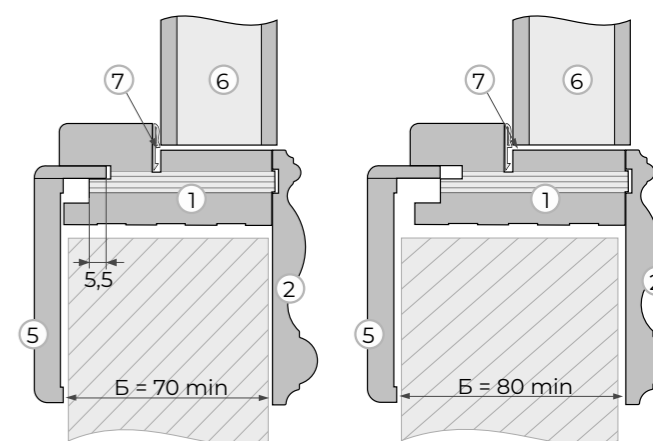
РАЗРЕЗ

Сборка с М-добором



А - изменяемый размер (в зависимости от толщины стены). Изменяется за счет ширины добора.

Сборка без добора

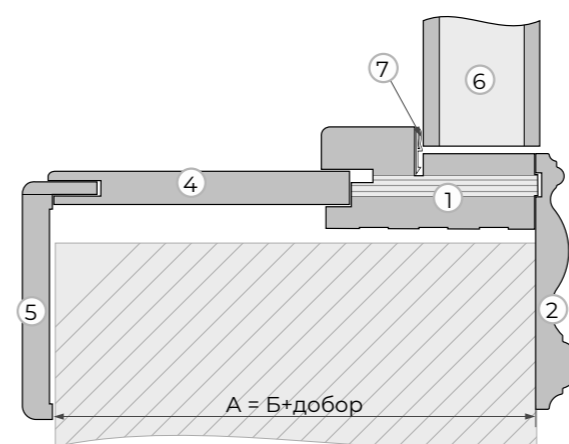


Б - изменяемый размер (min. 70 мм; max 80 мм)

Короб Q перекрывает толщину проема от 70 до 80 мм. Если толщина проема более 80 мм, необходимо использовать доборы.

ВАРИАНТЫ СБОРКИ

Сборка с L-добором



А - изменяемый размер (в зависимости от толщины стены). Изменяется за счет ширины добора.

1. М-короб
2. М-наличник
3. М-добор
4. L-добор
5. L-наличник
6. Дверное полотно
7. Уплотнитель

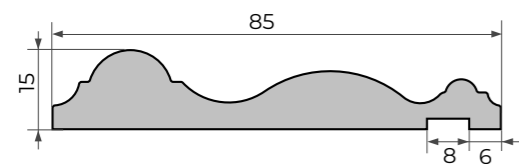
СИСТЕМА М

ОТКРЫВАНИЕ

2. НАЛИЧНИК М

ФИГУРНЫЙ НАЛИЧНИК М

Наличник М Модена 85/15



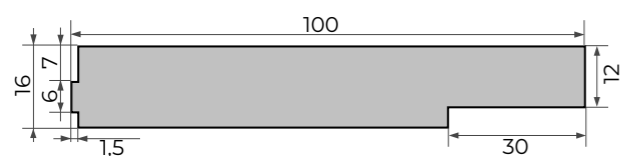
Варианты отделки	Длина (мм)		
	2400	2700	3000
шпон	-	-	-
эмаль	+	+	+
ПВХ	-	-	-



Стыковка под 45°

3. ДОБОР М

Добор М



Варианты отделки	Длина (мм)			
	2120	2400	2700	3000
шпон	-	-	-	-
эмаль	+	+	+	+
ПВХ	-	-	-	-

Ширина 100, 200, 250 - 1000 (шаг 50)

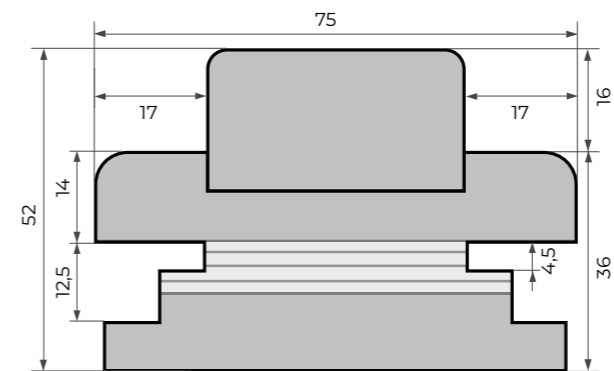
СИСТЕМА БАРНАЯ



Открытие прямое



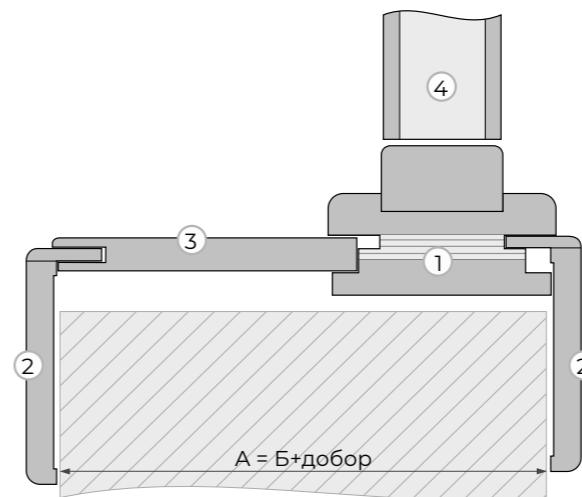
КОРОБ БАРНЫЙ



Варианты отделки	Длина (мм)			
	2120	2400	2700	3100
шпон	+	+	+	+
грунт	+	+	+	-
эмаль	+	+	+	-
ПВХ	+	+	+	-

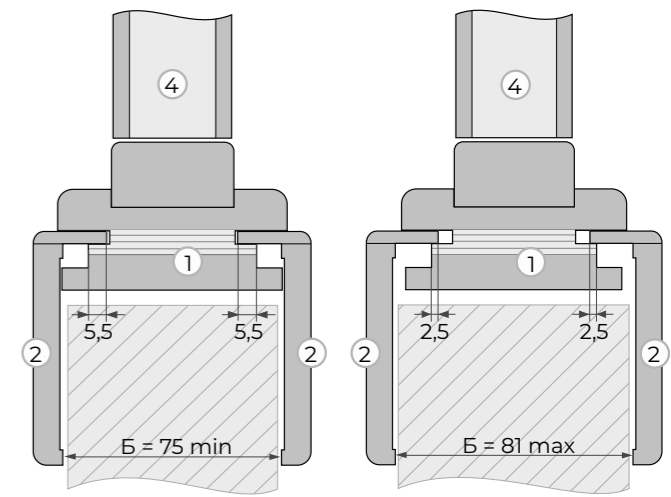
РАЗРЕЗ

Сборка с L-добором



А - изменяемый размер (в зависимости от толщины стены). Изменяется за счет ширины добора.

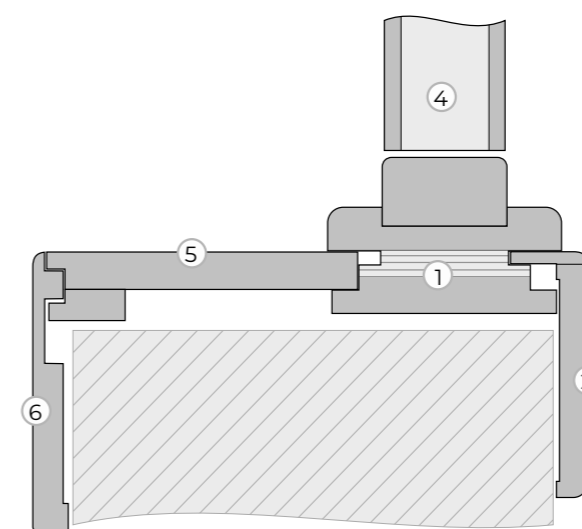
Сборка без добора



Б - изменяемый размер (min. 75 мм; max 81 мм)

Короб Барный перекрывает толщину проема от 75 до 81 мм. Если толщина проема более 81 мм, необходимо использовать доборы.

Сборка с Q-добором



1. Короб барный
2. L-наличник
3. L-добор
4. Дверное полотно
5. Q-добор
6. Q-наличник

ВАРИАНТЫ СБОРКИ

СИСТЕМА А1

Скрытый алюминиевый короб



Открытие прямое

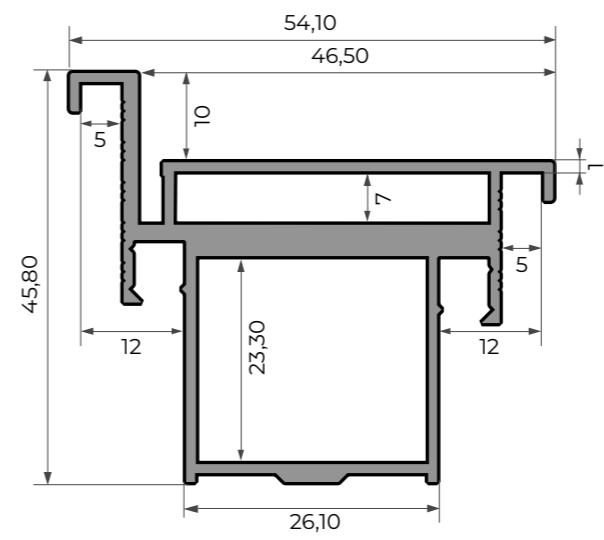


*175 - без плинтуса

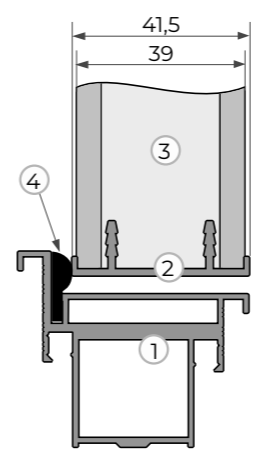
Открытие обратное



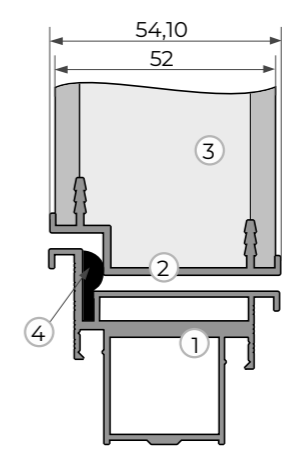
КОРОБ АЛЮМИНИЕВЫЙ



Сборка с алюминиевой кромкой



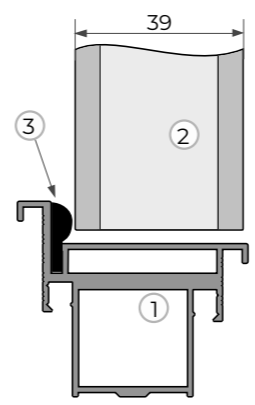
ПСК-01 - Комплект алюминиевого короба ПРЯМОГО открывания для полотен с алюминиевой кромкой



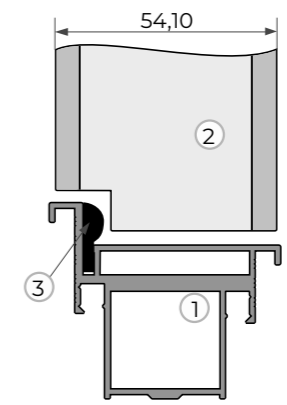
ОСК-01 - Комплект алюминиевого короба ОБРАТНОГО открывания для полотен с алюминиевой кромкой

- 1. Al-короб
- 2. Al-кромка
- 3. Дверное полотно
- 4. Уплотнитель 5 мм

Сборка без алюминиевой кромки



ПСК-02 - Комплект алюминиевого короба ПРЯМОГО открывания для полотен БЕЗ АЛЮМИНИЕВОЙ КРОМКИ



ОСК-02 - Комплект алюминиевого короба ОБРАТНОГО открывания для полотен БЕЗ АЛЮМИНИЕВОЙ КРОМКИ

- 1. Al-короб
- 2. Дверное полотно
- 3. Уплотнитель 7 мм

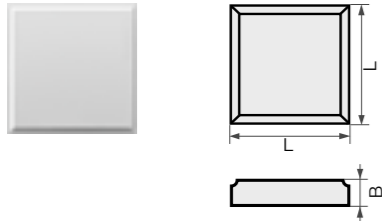
СТЫКОВОЧНЫЕ ЭЛЕМЕНТЫ

Стыковочные элементы это часть конструкции порталов. Представлены два вида: шашки и пьедесталы. Есть фрезерованные элементы и нефрезерованные. Стыковка происходит с наличниками, поэтому важно подобрать нужную толщину стыковочных элементов.

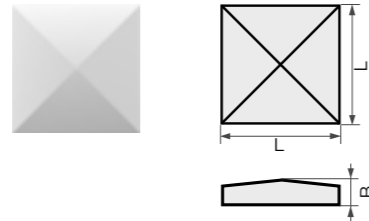
ШАШКИ (верхние стыковочные элементы)

НЕФРЕЗЕРОВАННЫЕ

Плоская 76/86/91/112



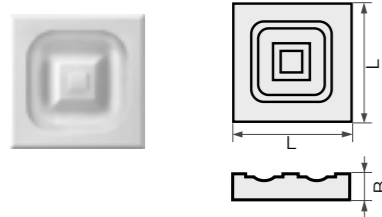
Пирамида 76/86/91/112



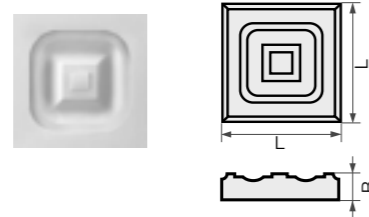
Варианты отделки	Размер В = 16; 22 (мм)			Размер В = 22; 32 (мм)
	Размер L (мм)			
	76x76	86x86	91x91	112x112
шпон	+	+	+	+
эмаль	+	+	+	+

ФРЕЗЕРОВАННЫЕ

Стандартная прямая 76/86/91

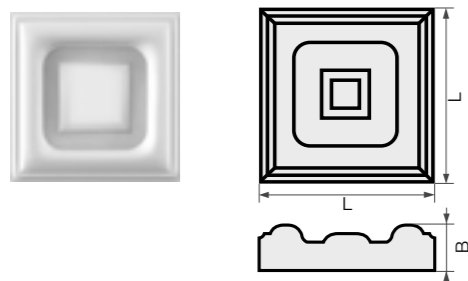


Стандартная 76/86/91



Варианты отделки	Размер В = 16; 22 (мм)		
	Размер L (мм)		
	76x76	86x86	91x91
шпон	+	+	+
эмаль	+	+	+

Модена 112

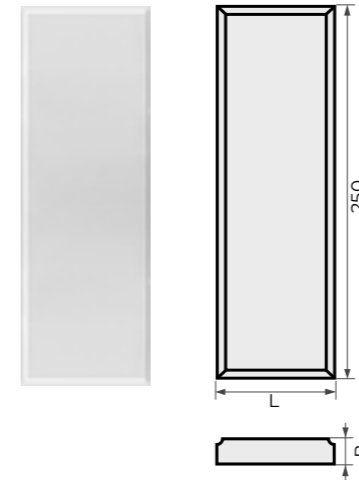


Варианты отделки	Размер В = 22; 32 (мм)
	Размер L (мм)
	112x112
шпон	+
эмаль	+

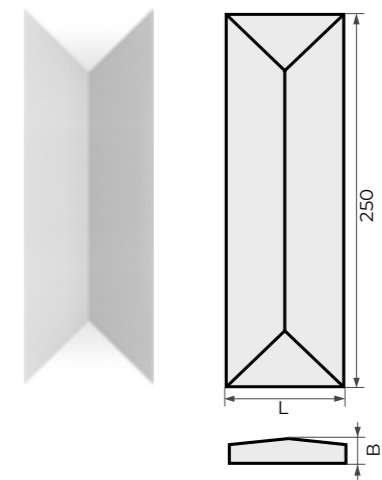
ПЬЕДЕСТАЛЫ (нижние стыковочные элементы)

НЕФРЕЗЕРОВАННЫЕ

Плоский 76/86/91/112



Пирамида 76/86/91/112

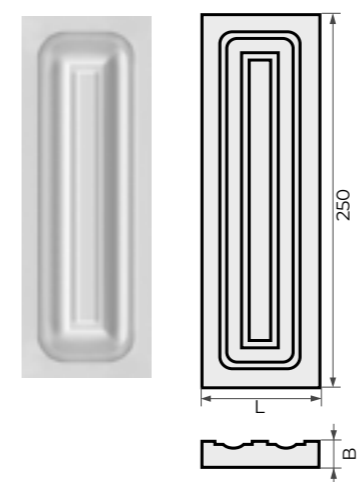


Варианты отделки	Размер В = 16; 22 (мм)			
	Размер L (мм)			
	76	86	91	112
шпон	+	+	+	+
эмаль	+	+	+	+

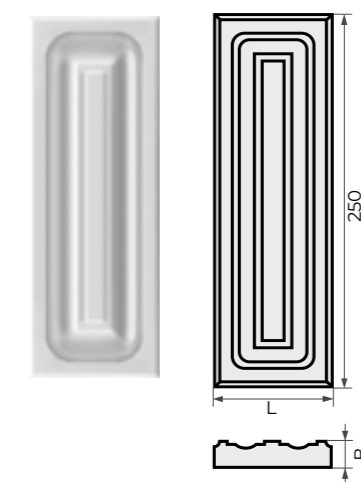
Варианты отделки	Размер В = 16; 22; 32 (мм)			
	Размер L (мм)			
	76	86	91	112
шпон	+	+	+	+
эмаль	+	+	+	+

ФРЕЗЕРОВАННЫЕ

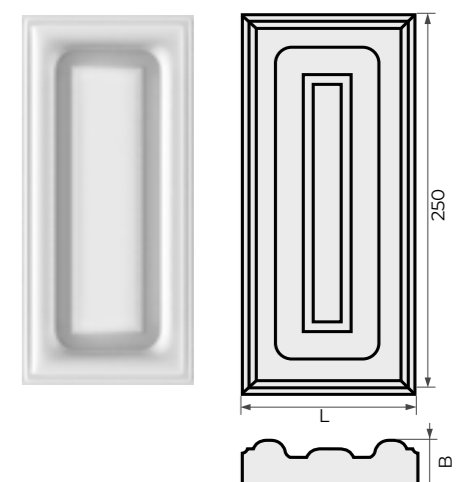
Стандартный прямой 76/86/91



Стандартный 76/86/91



Модена 112



Варианты отделки	Размер В = 16; 22 (мм)		
	Размер L (мм)		
	76	86	91
шпон	+	+	+
эмаль	+	+	+

Варианты отделки	Размер В = 32 (мм)
	Размер L (мм)
	112
шпон	+
эмаль	+

ПЛИНТУСЫ

Плинтусы изготавливаются только типовых размеров. Наполнение плинтуса - МДФ.
Длина стандартная - 2000 мм

ПЛОСКИЕ ПЛИНТУСЫ

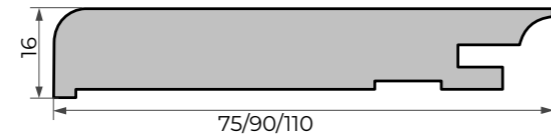
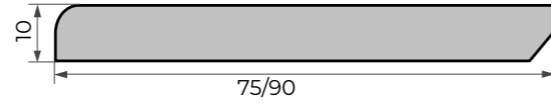
Плинтус плоский 10/16-75/90/110



Стыковка под 45°

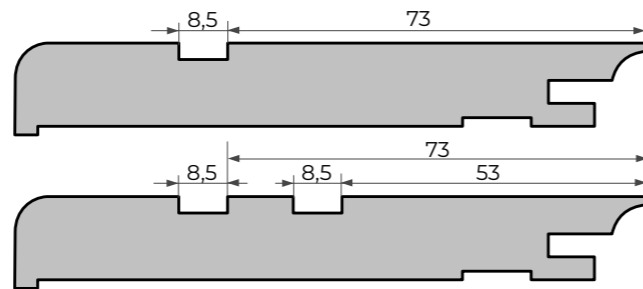
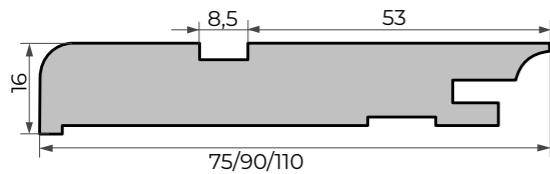


Стыковка под 90°

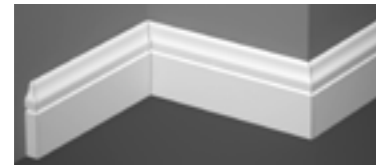


Варианты отделки	Длина (мм)
	2000
шпон	+
эмаль	+
ПВХ	+

Модификация плинтус плоский 16-90/110



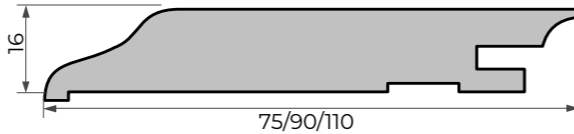
Плинтус классический 16-75/90/110



Стыковка под 90°



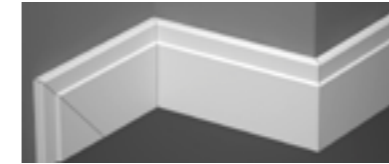
Стыковка под 90°



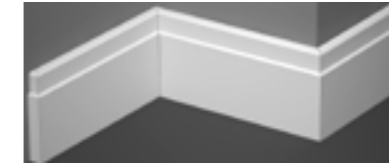
Варианты отделки	Длина (мм)
	2000
шпон	+
эмаль	+
ПВХ	+

ФИГУРНЫЕ ПЛИНТУСЫ

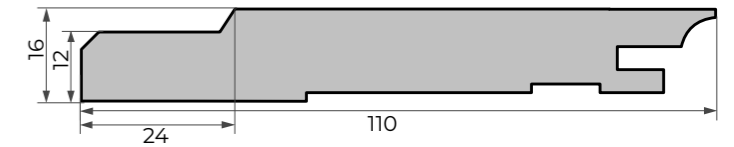
Плинтус плоский Arno 110



Стыковка под 45°



Стыковка под 90°



Варианты отделки	Длина (мм)
	1950
шпон	-
эмаль	+
ПВХ	-

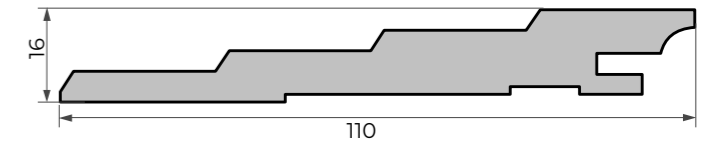
Плинтус плоский Step 110



Стыковка под 45°



Стыковка под 90°

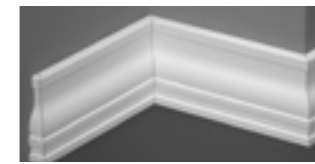


Варианты отделки	Длина (мм)
	1950
шпон	-
эмаль	+
ПВХ	-

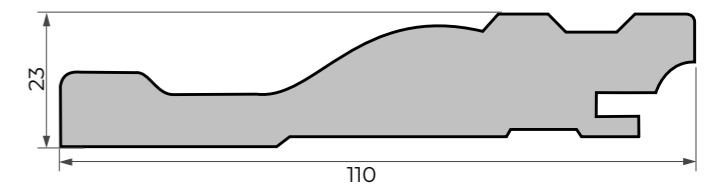
Плинтус плоский Модерн 110



Стыковка под 45°



Стыковка под 90°



Варианты отделки	Длина (мм)
	1950
шпон	-
эмаль	+
ПВХ	-

СКРЫТЫЙ ПЛИНТУС

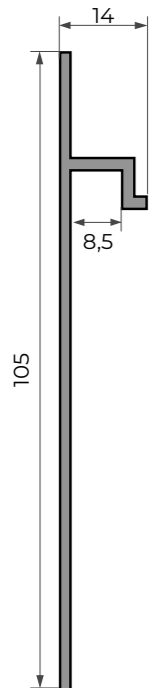
Скрытый плинтус состоит из алюминиевого профиля и декоративной вставки (накладки). Алюминиевый профиль монтируют на стадии черновой отделки к бетонной, кирпичной или гипсокартонной стене. На профиль устанавливают накладку из МДФ, так что плоскость ее находится в одной плоскости с декоративной отделкой стен.

Алюминиевый профиль + декоративная накладка



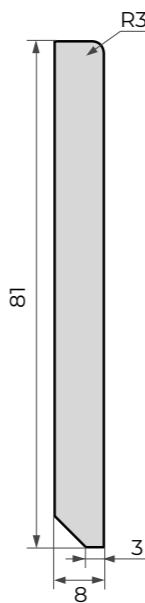
Цвет алюминиевого профиля	Длина (мм) 2000
матовый хром	+
черный	+
золото, шампань, бронза, медь	-
RAL/NCS	-

Алюминиевый профиль

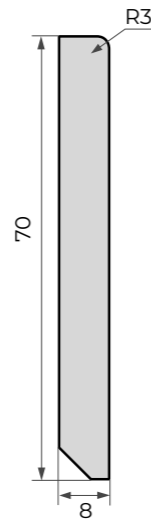


Декоративная накладка

Тип 3



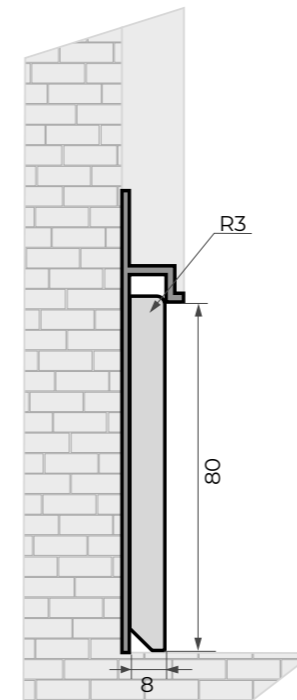
Тип 4



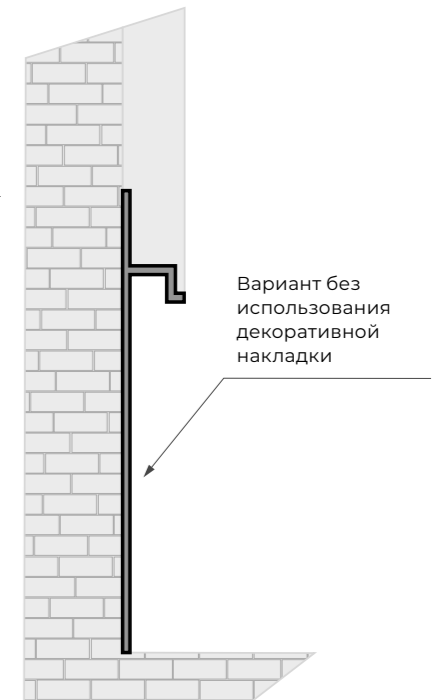
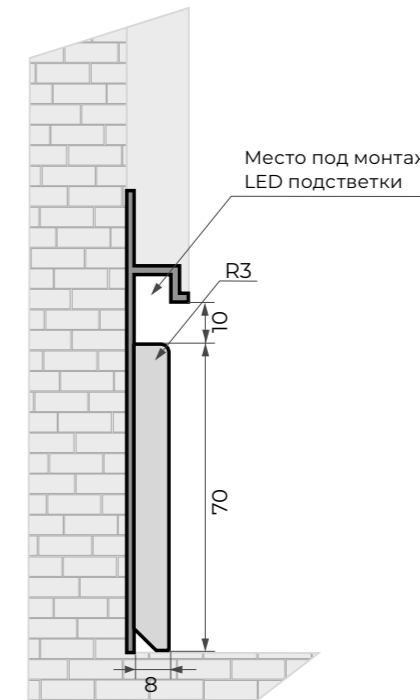
Варианты отделки	Длина (мм) 2000
шпон	+
эмаль	+
ПВХ	+

ВАРИАНТЫ СБОРКИ СКРЫТОГО ПЛИНТУСА

Тип 3



Тип 4



ВАРИАНТЫ СБОРКИ

ОПИСАНИЕ

СРЕЗ

