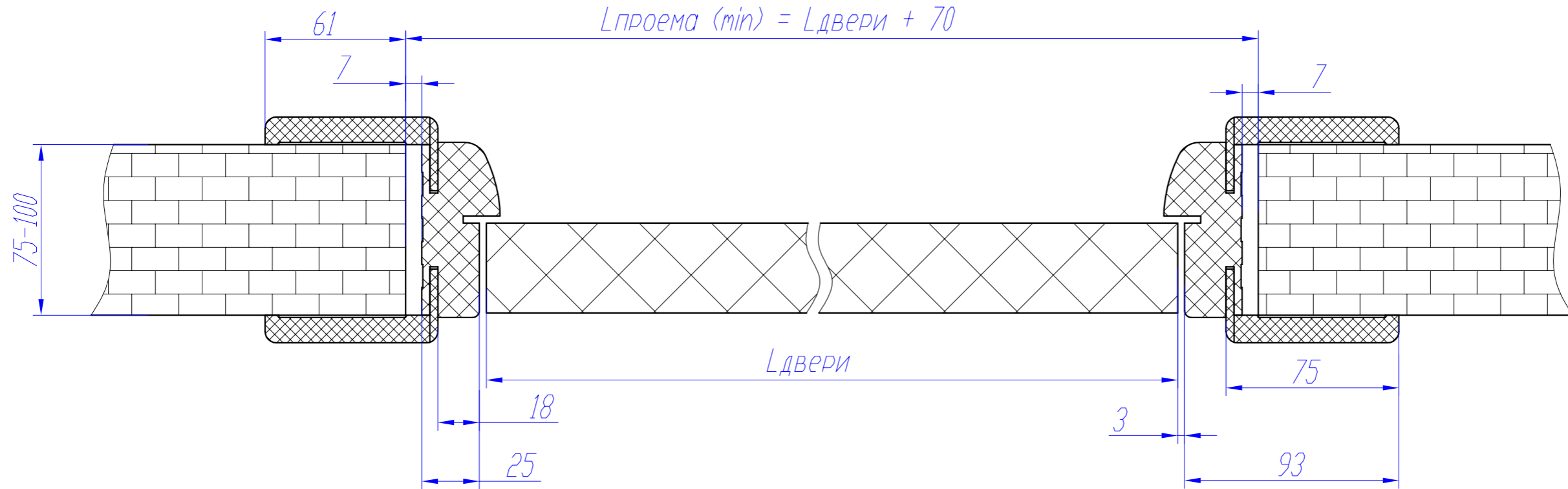
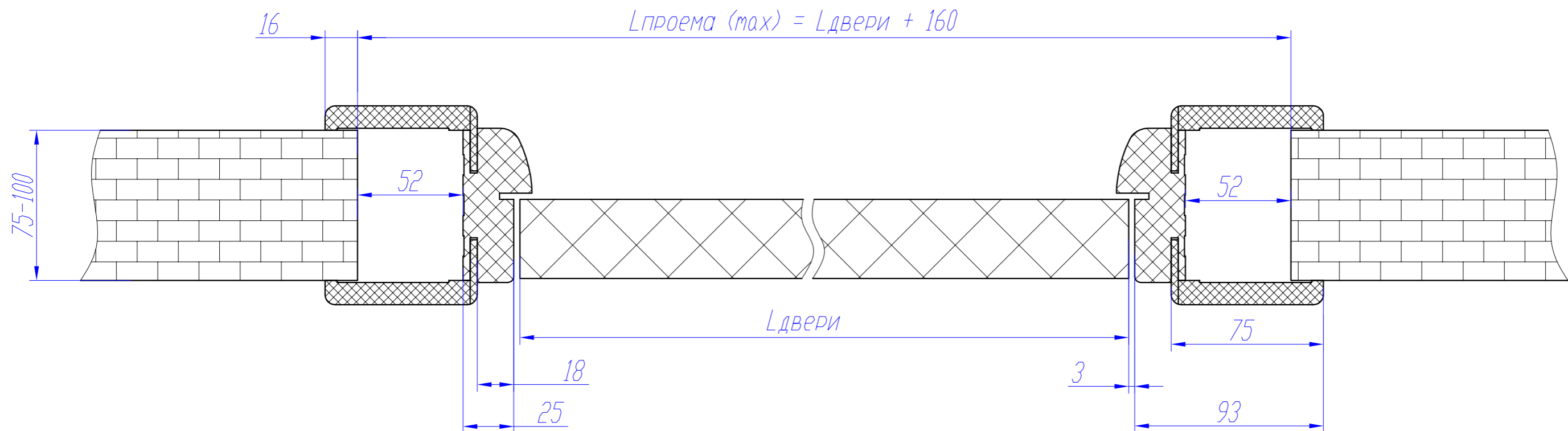


Минимальная ширина проема (L-коробка + L-наличник)



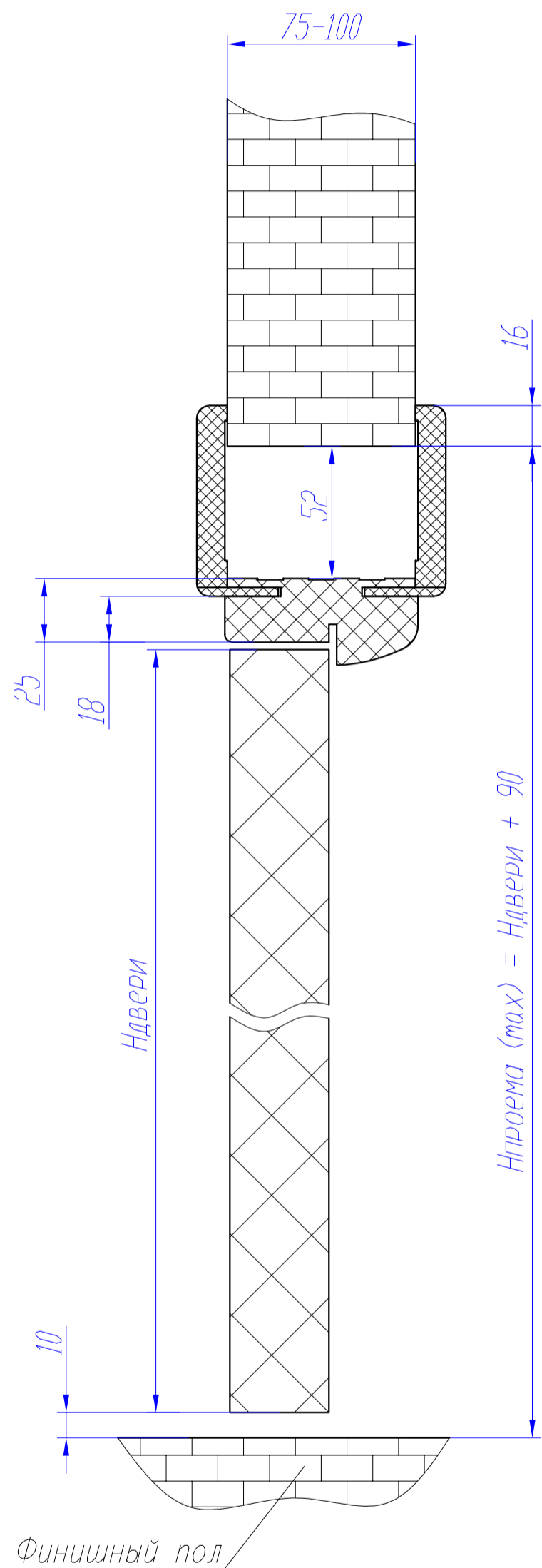
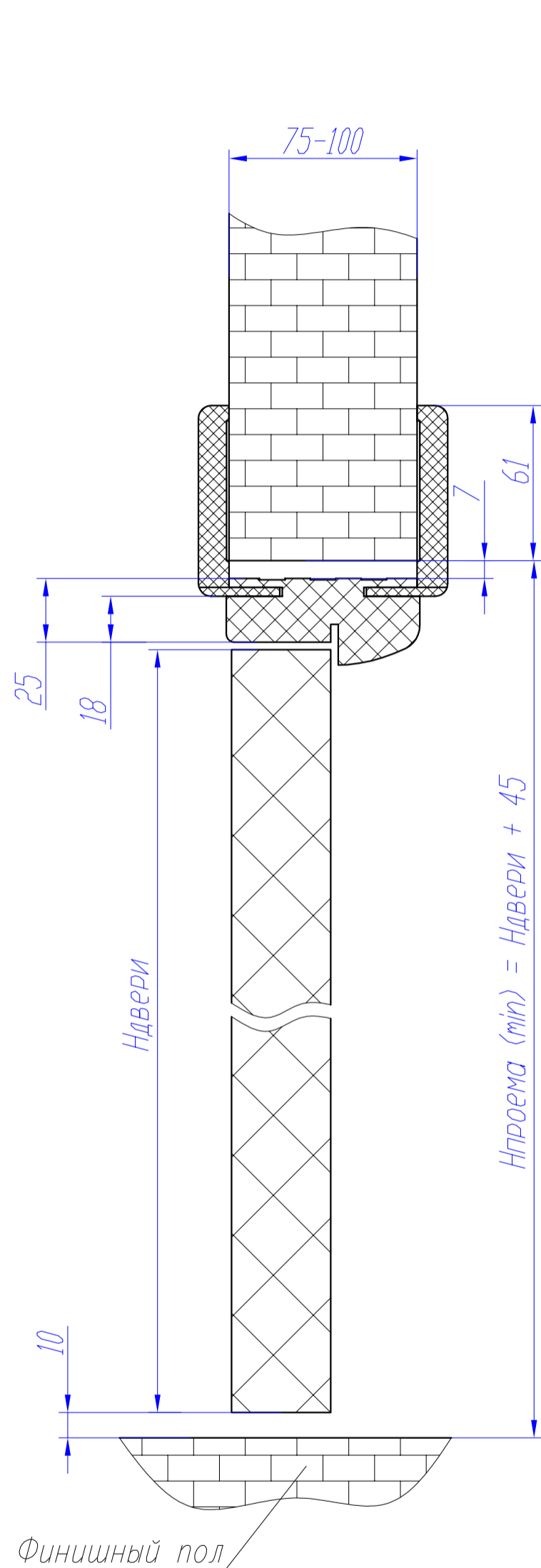
Максимальная ширина проема (L-коробка + L-наличник)



При применении Усиленного короба мин/макс размер проема больше на 20 мм

Минимальная высота проема
(L-коробка + L-наличник)

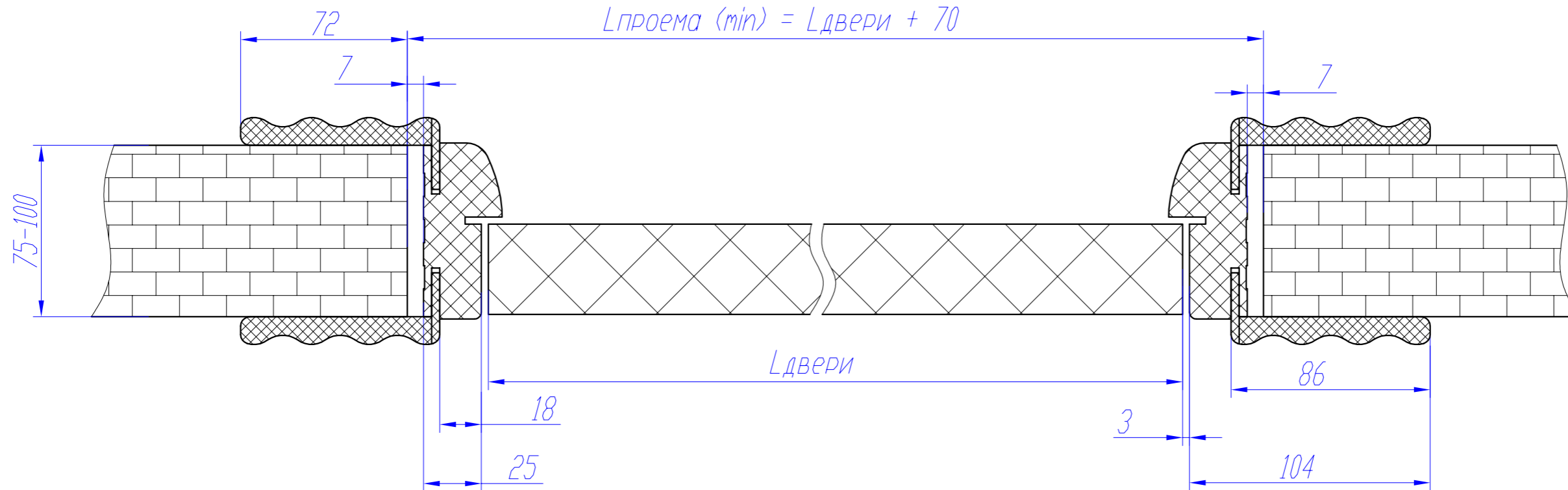
Максимальная высота проема
(L-коробка + L-наличник)



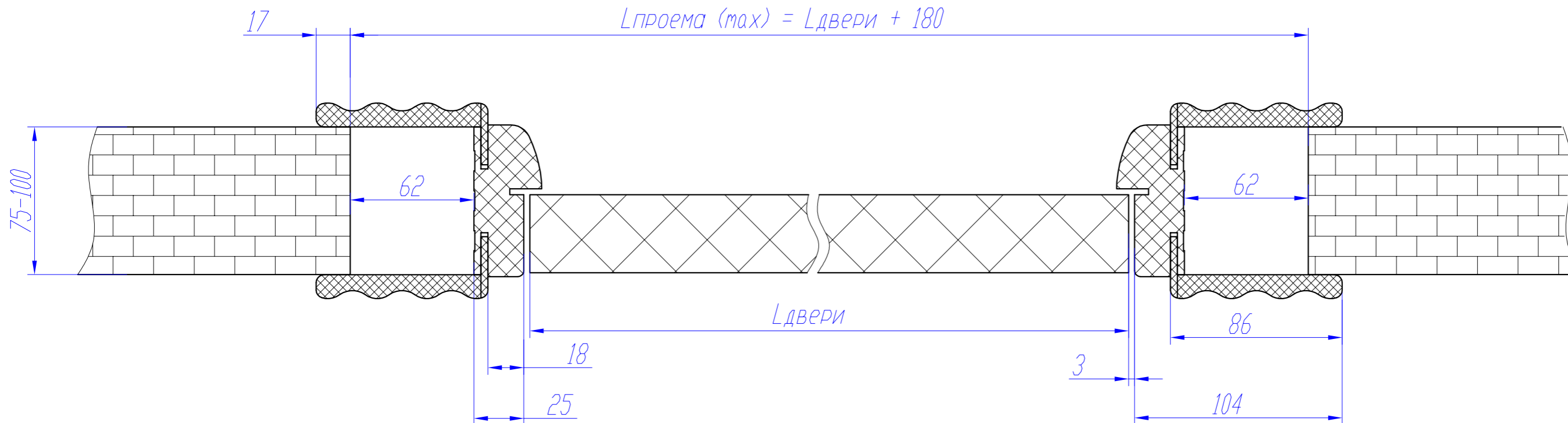
!!!Если полотно с порогом, то необходимо к расчетной величине проема прибавить 35мм
(25 коробка + 5мм зазор + 5мм под пену)

При применении Усиленного короба мин/макс размер проема больше на 10 мм

Минимальная ширина проема (L-коробка + WL-наличник)



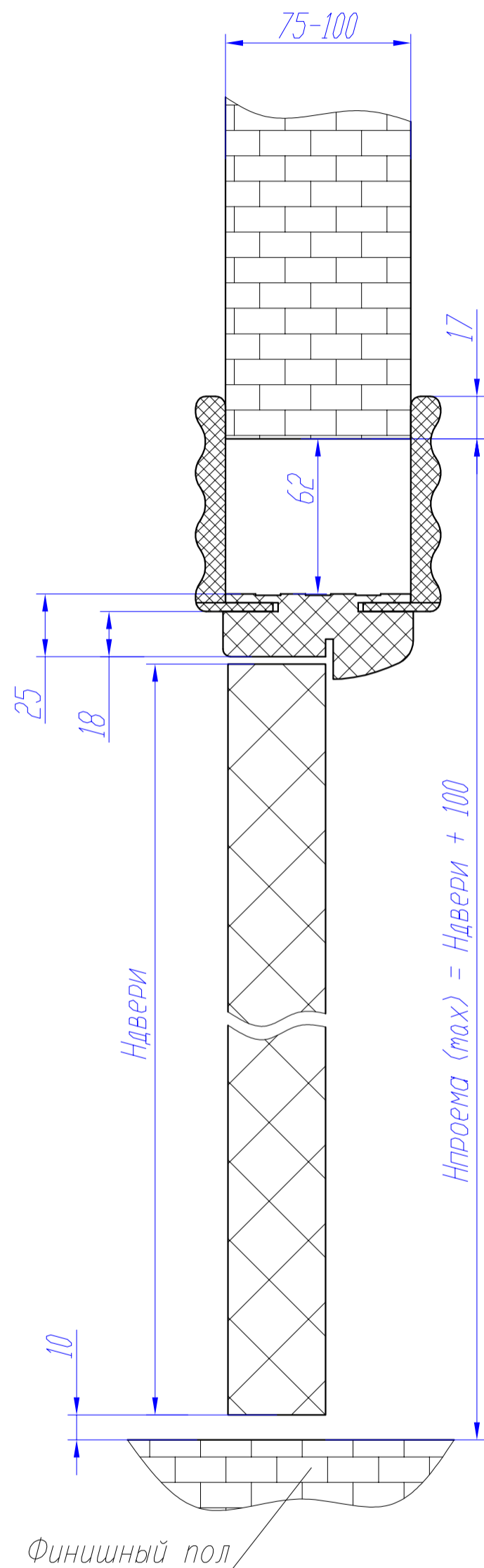
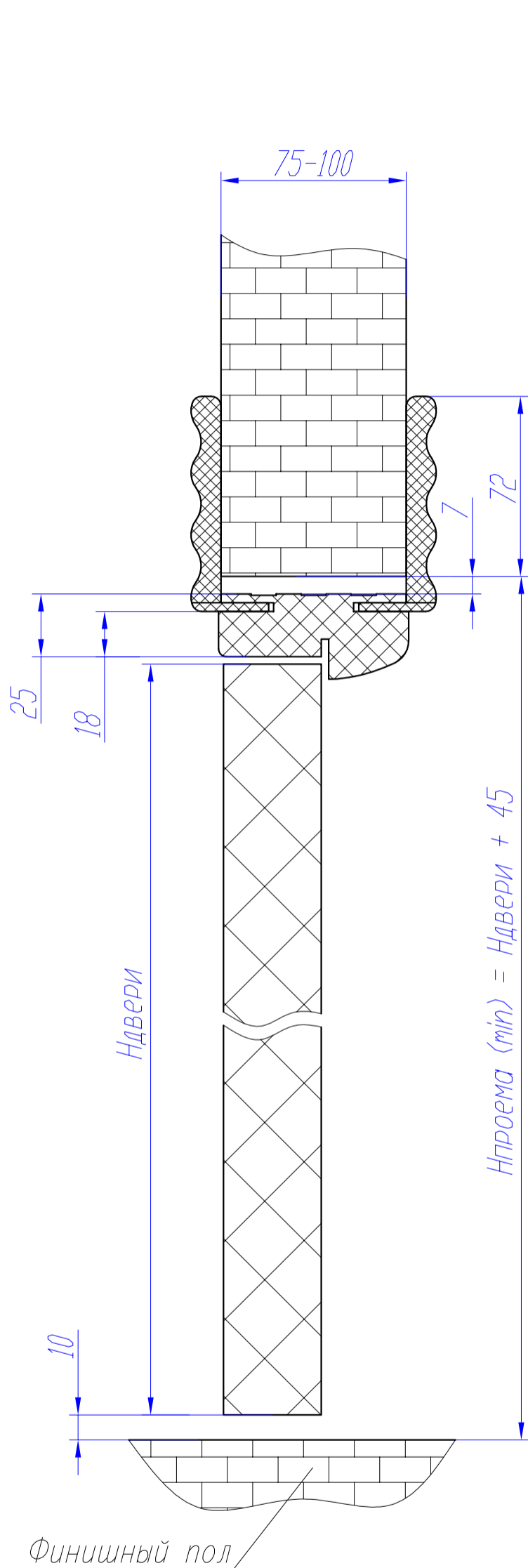
Максимальная ширина проема (L-коробка + WL-наличник)



При применении Усиленного короба мин/макс размер проема больше на 20 мм

Минимальная высота проема
(L-коробка + WL-наличник)

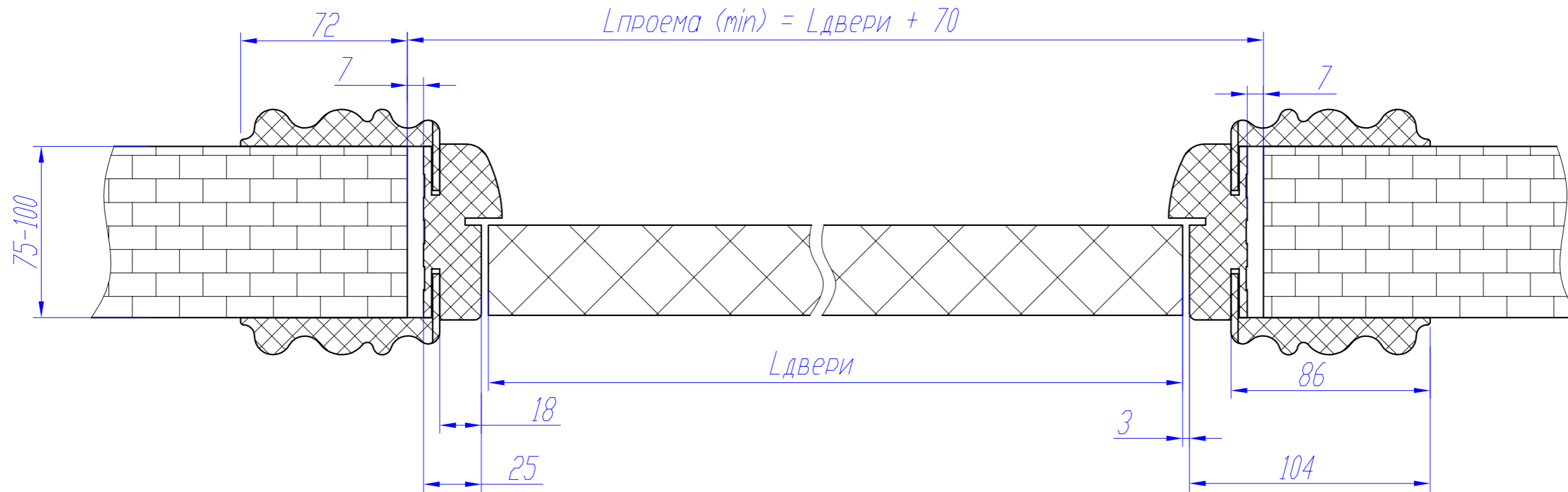
Максимальная высота проема
(L-коробка + WL-наличник)



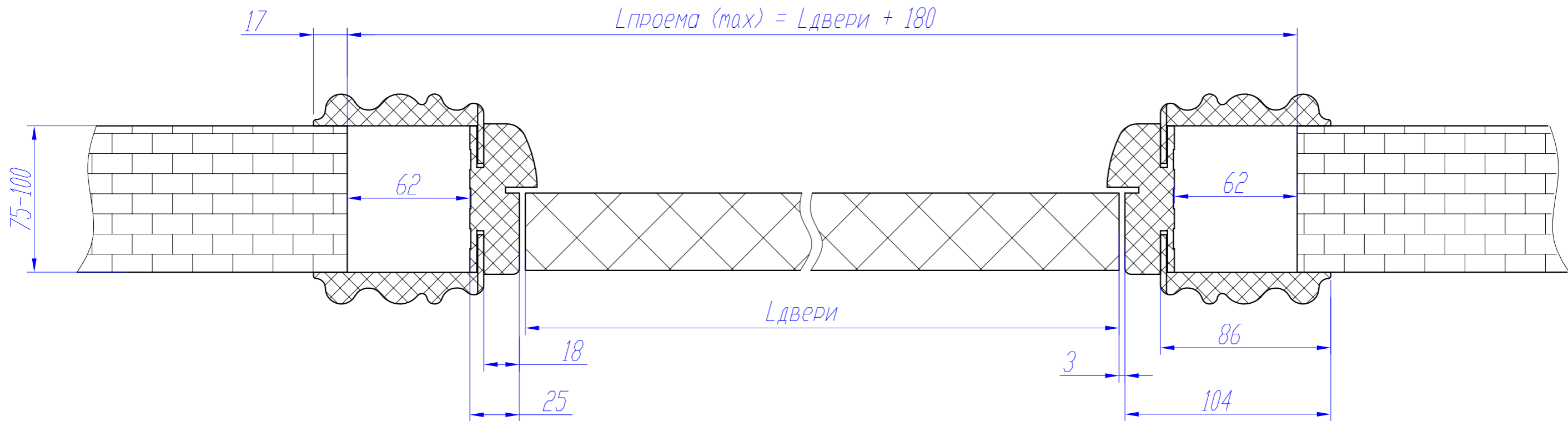
!!!Если полотно с порогом, то необходимо к расчетной величине проема прибавить 35мм
(25 коробка + 5мм зазор + 5мм под пену)

При применении Усиленного короба мин/макс размер проема больше на 10 мм

Минимальная ширина проема (L-коробка + ML-наличник)



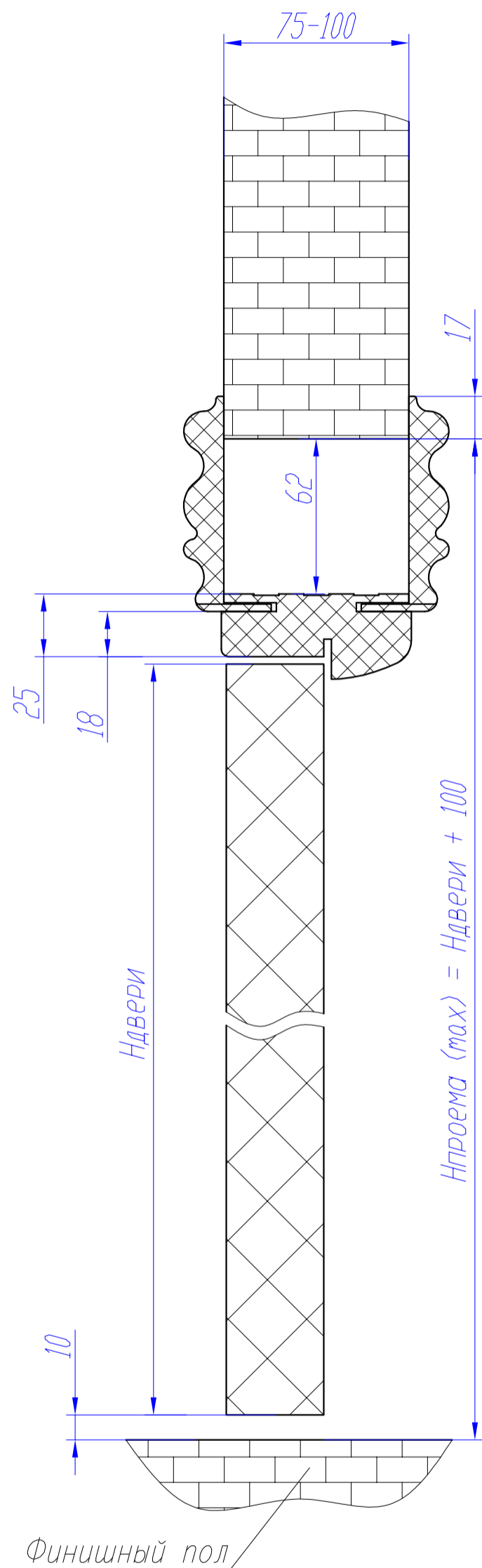
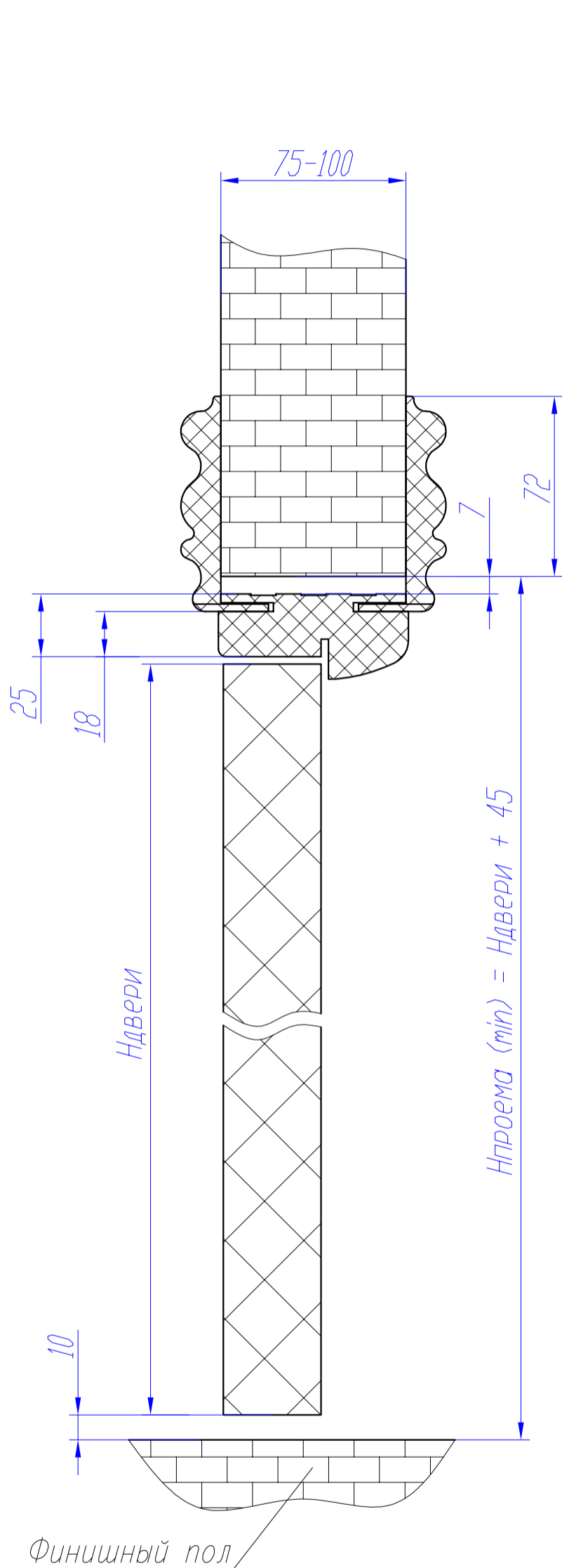
Максимальная ширина проема (L-коробка + ML-наличник)



При применении Усиленного короба мин/макс размер проема больше на 20 мм

Минимальная высота проема
(L-коробка + ML-наличник)

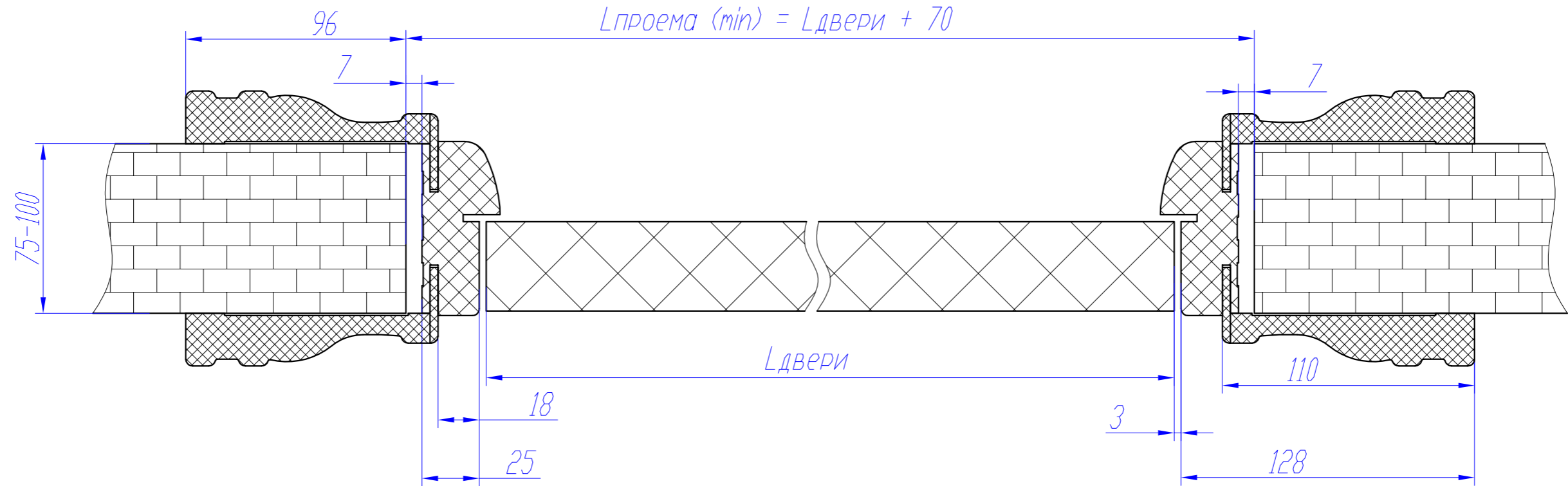
Максимальная высота проема
(L-коробка + ML-наличник)



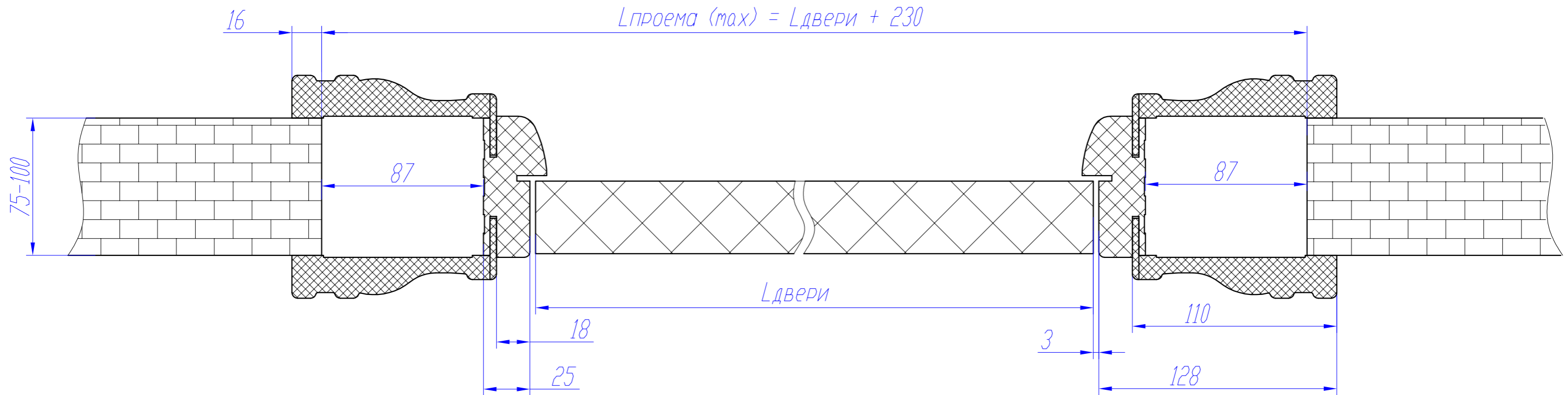
!!!Если полотно с порогом, то необходимо к расчетной величине проема прибавить 35мм
(25 коробка + 5мм зазор + 5мм под пену)

При применении Усиленного короба мин/макс размер проема больше на 10 мм

Минимальная ширина проема (L-коробка + L-Модерн)



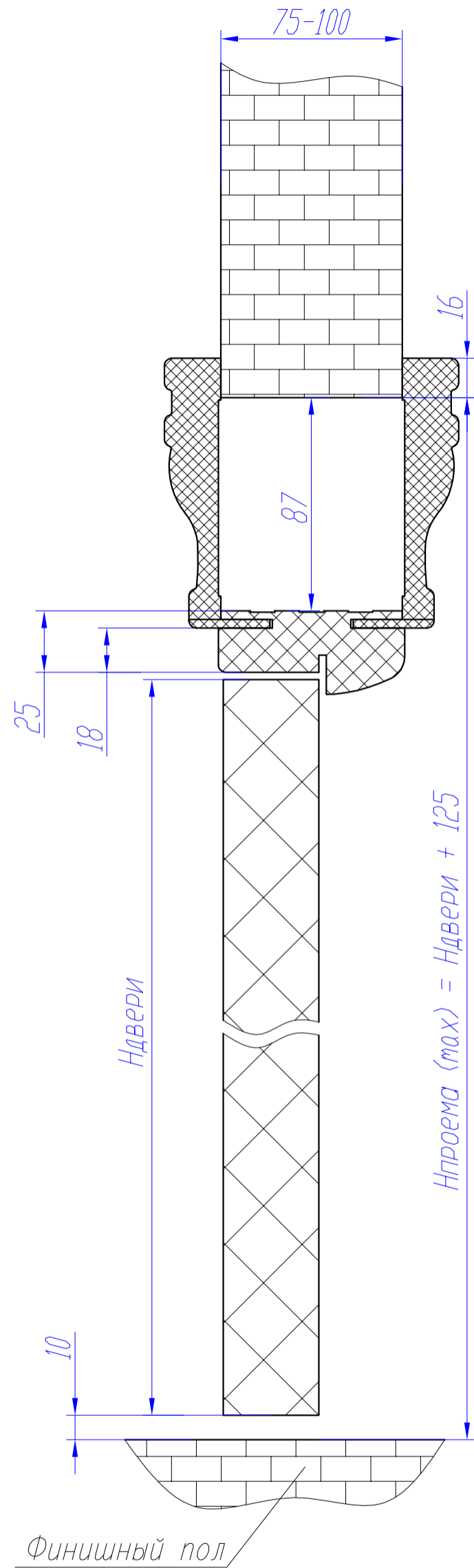
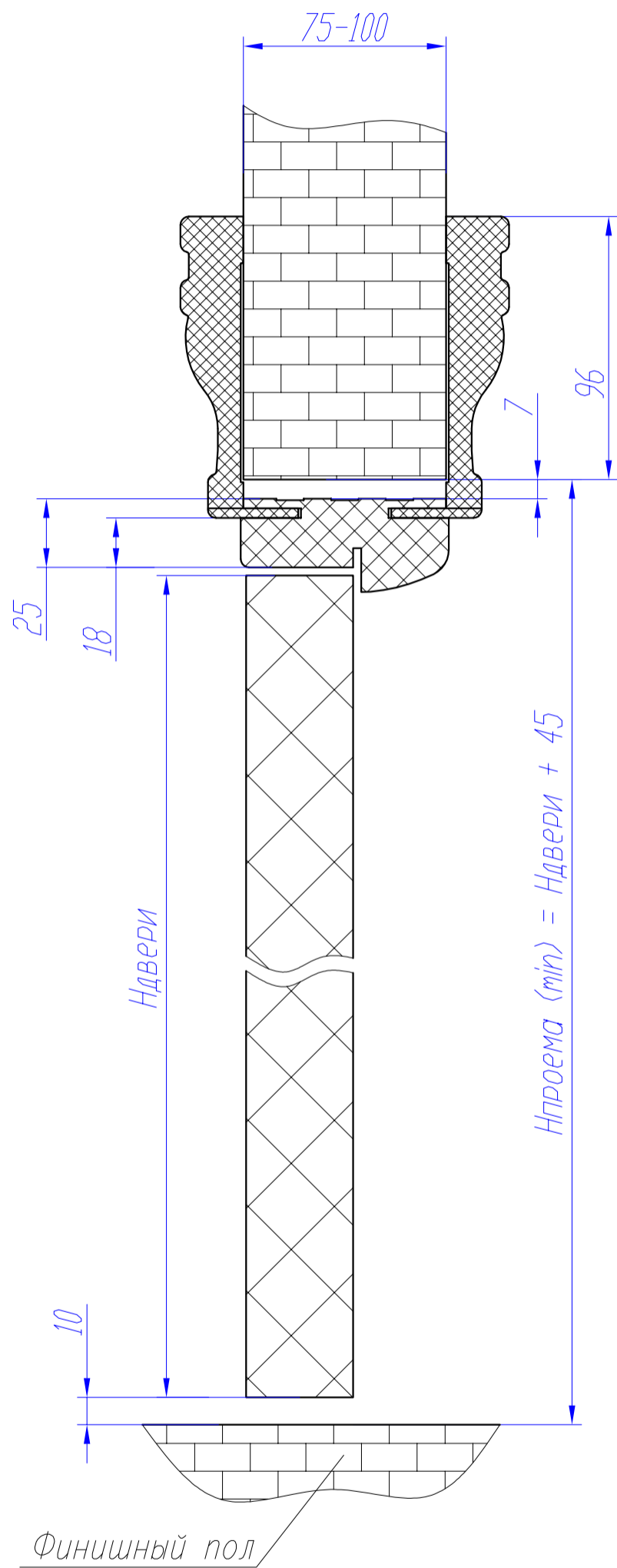
Максимальная ширина проема (L-коробка + L-Модерн)



При применении Усиленного короба мин/макс размер проема больше на 20 мм

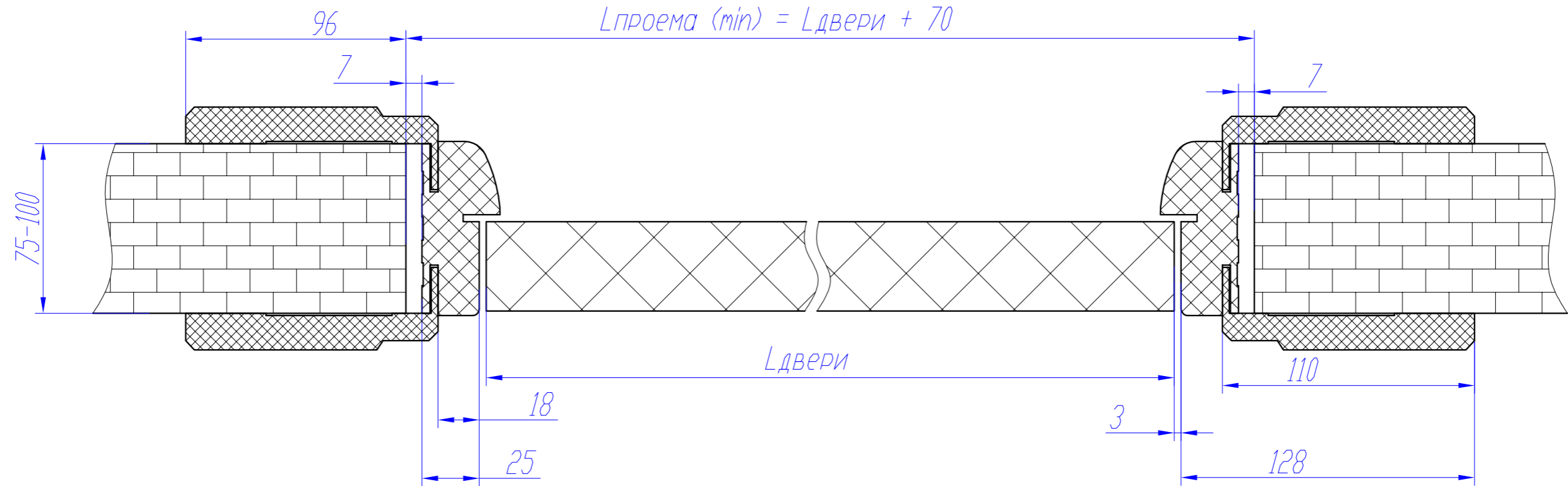
Минимальная высота проема
(L-коробка + L-Модерн)

Максимальная высота проема
(L-коробка + L-Модерн)

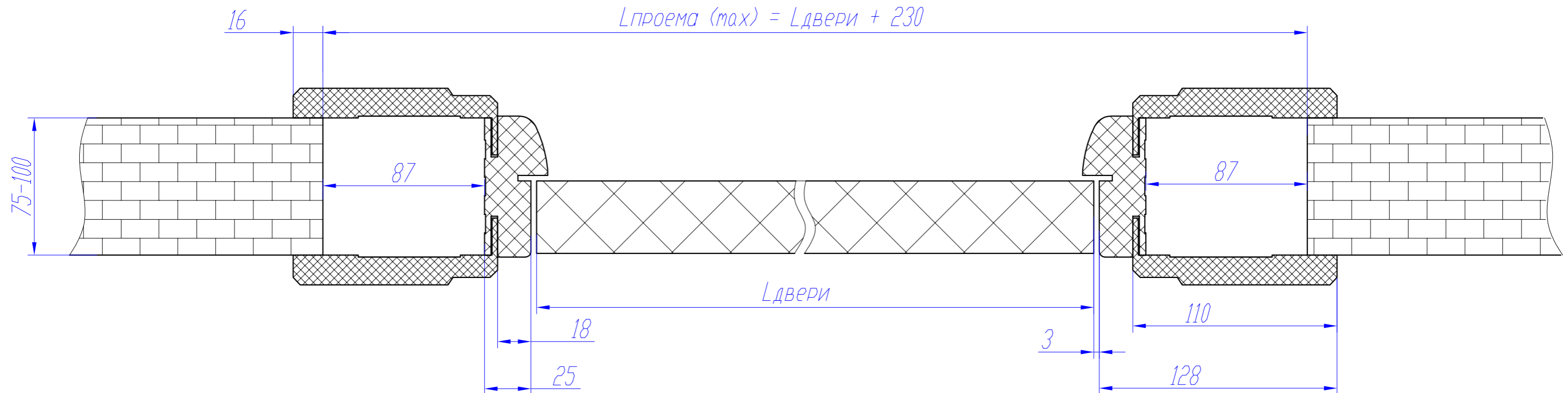


!!!Если полотно с порогом, то необходимо к расчетной величине проема прибавить 35мм
(25 коробка + 5мм зазор + 5мм под пену)

Минимальная ширина проема (L-коробка + L-Арно)

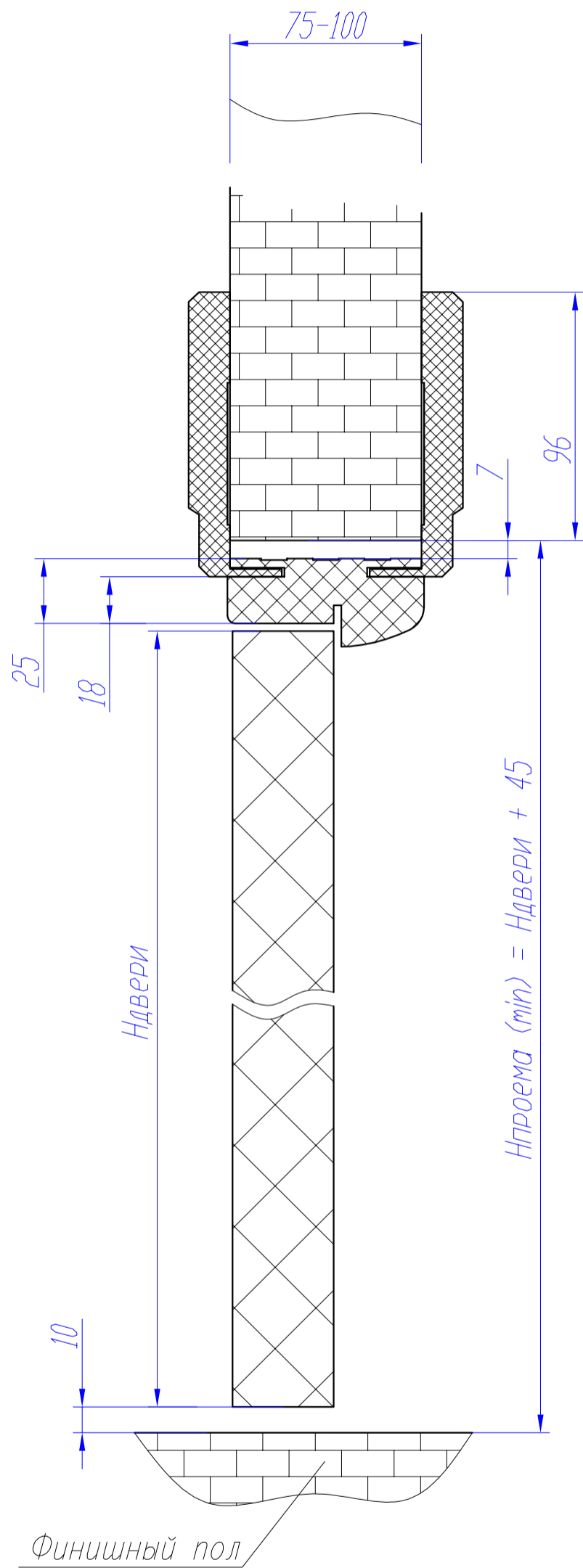


Максимальная ширина проема (L-коробка + L-Арно)

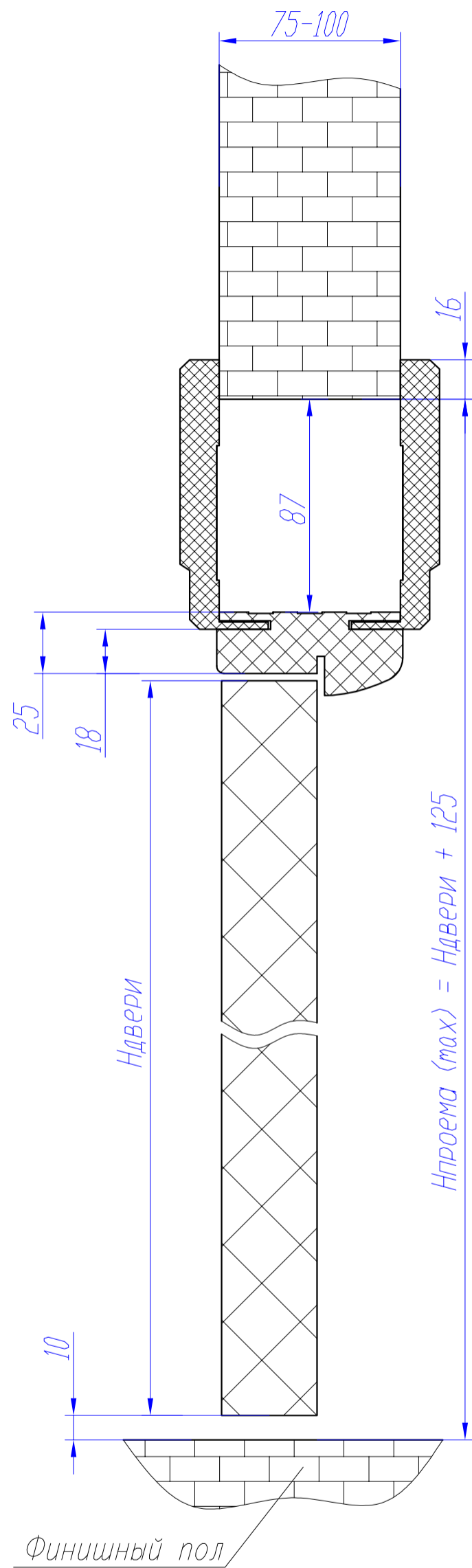


При применении Усиленного короба мин/макс размер проема больше на 20 мм

Минимальная высота проема
(L-коробка + L-Арно)



Максимальная высота проема
(L-коробка + L-Арно)

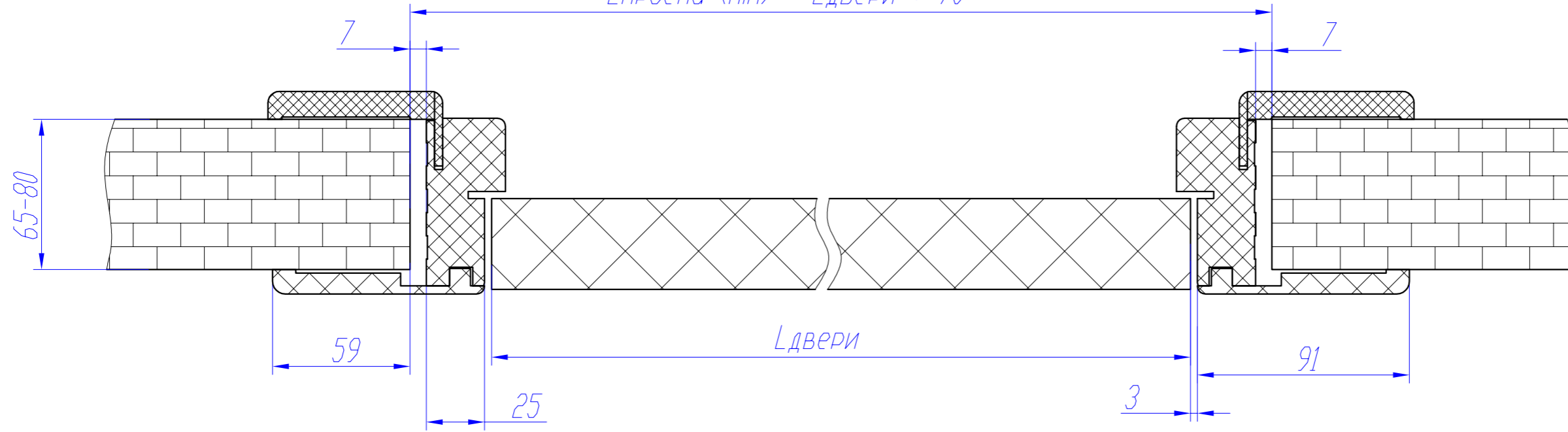


!!!Если полотно с порогом, то необходимо к расчетной величине проема прибавить 35мм
(25 коробка + 5мм зазор + 5мм под пену)

При применении Усиленного короба мин/макс размер проема больше на 10 мм

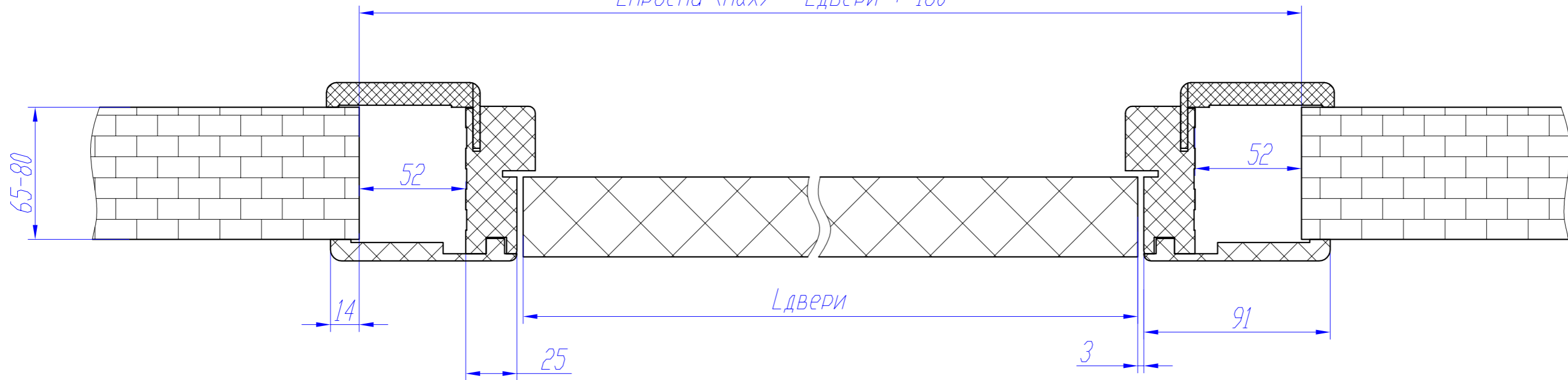
Минимальная ширина проема (Q-коробка + Q-наличник)

$$L_{\text{проема (min)}} = L_{\text{двери}} + 70$$



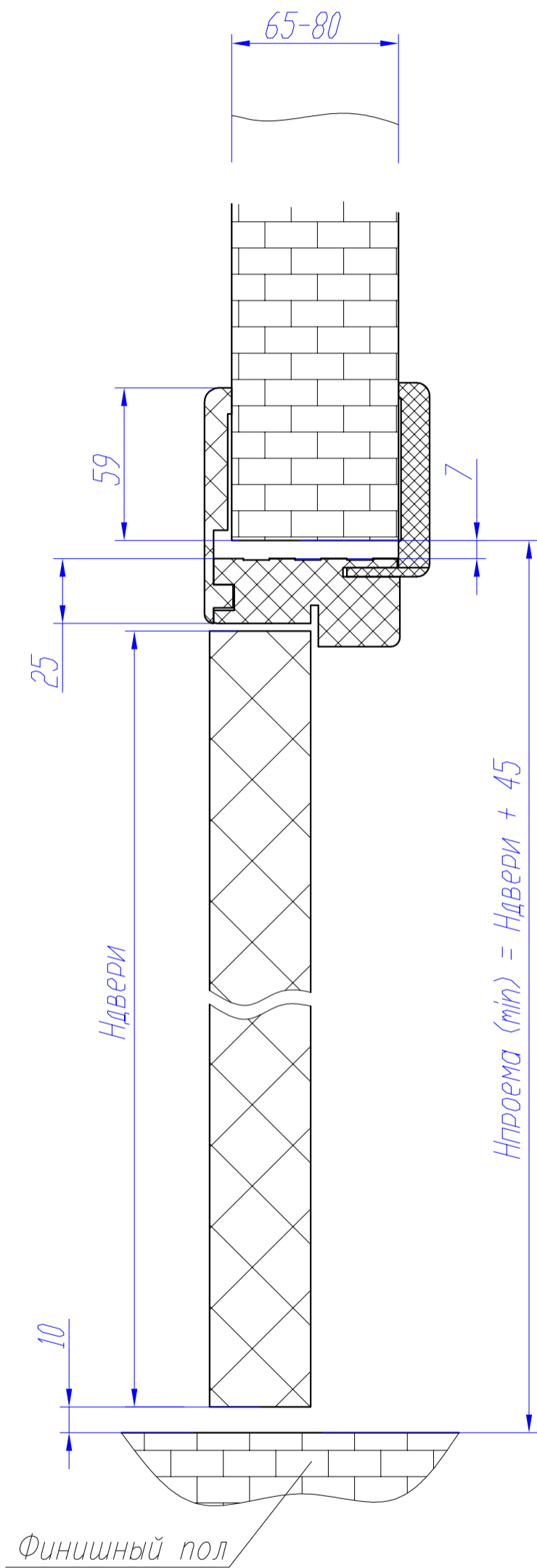
Максимальная ширина проема (Q-коробка + Q-наличник)

$$L_{\text{проема (max)}} = L_{\text{двери}} + 160$$

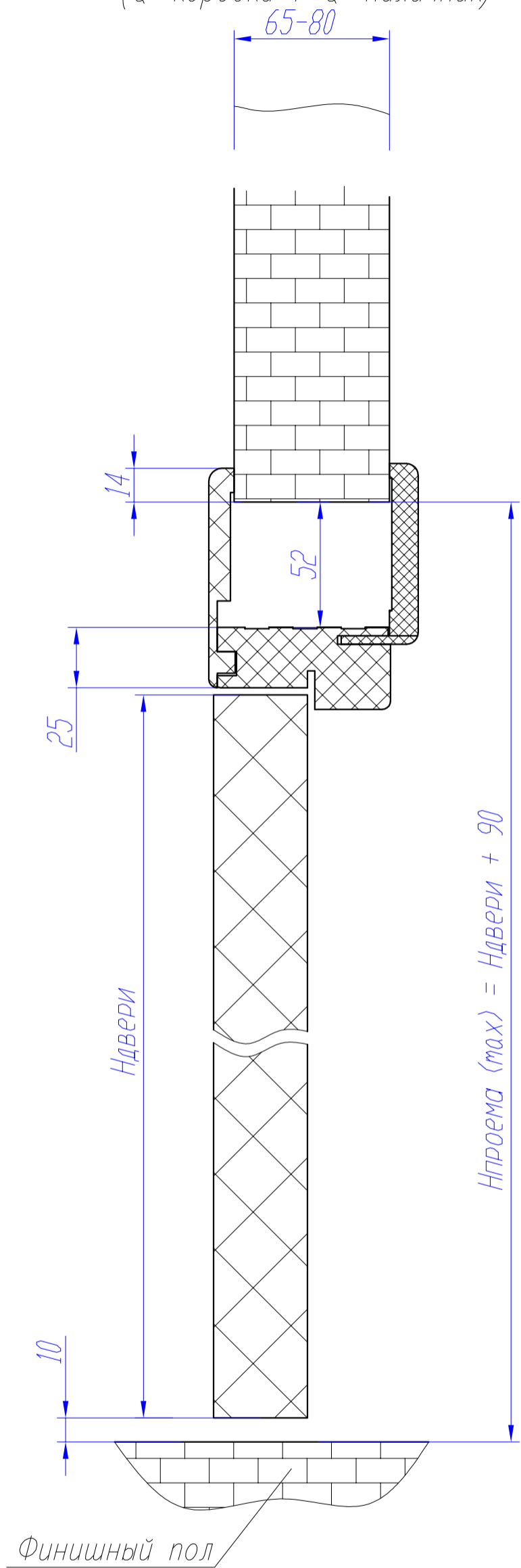


При применении Усиленного короба мин/макс размер проема больше на 20 мм

Минимальная высота проема
(Q-коробка + Q-наличник)



Максимальная высота проема
(Q-коробка + Q-наличник)

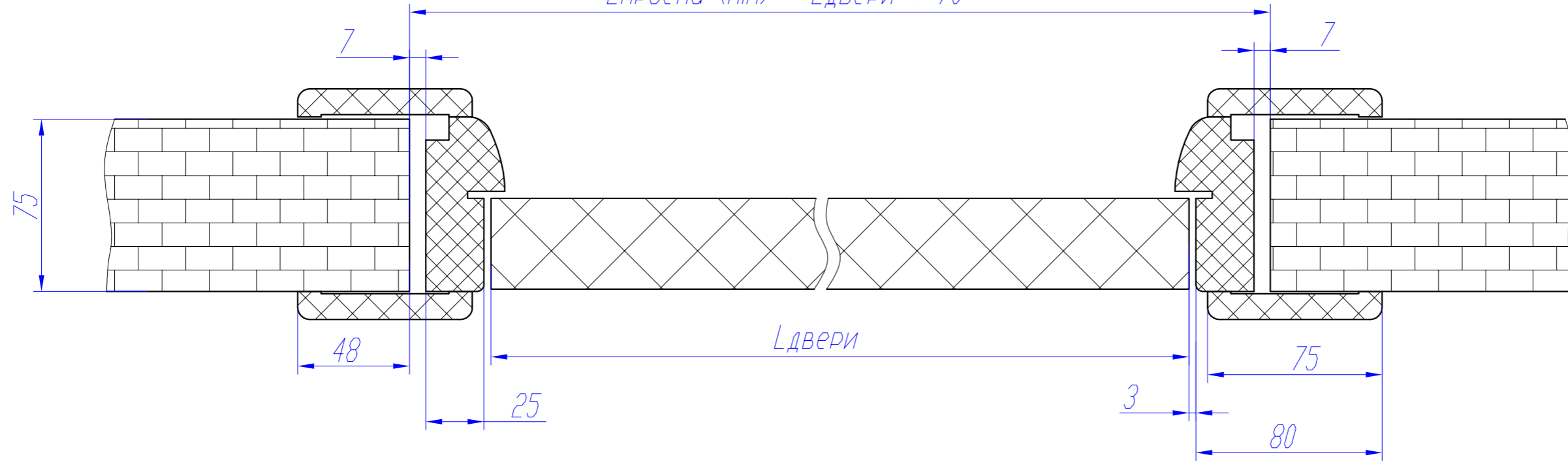


!!!Если полотно с порогом, то необходимо к расчетной величине проема прибавить 35мм
(25 коробка + 5мм зазор + 5мм под пену)

При применении Усиленного короба мин/макс размер проема больше на 10 мм

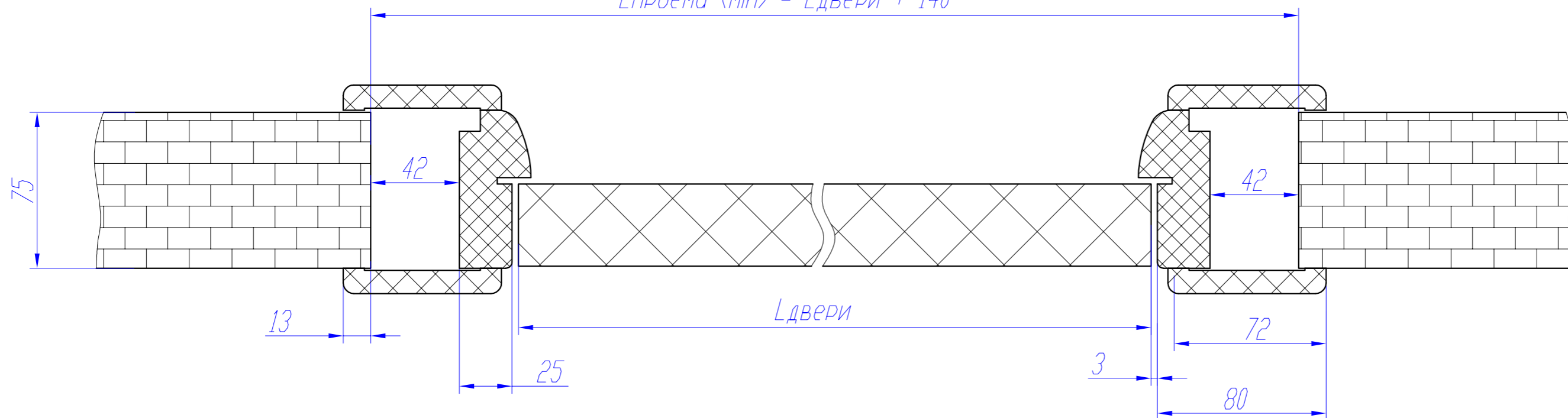
Минимальная ширина проема (Коробка стандартная + плоский наличник)

$$L_{\text{проема (min)}} = L_{\text{двери}} + 70$$



Максимальная ширина проема (Коробка стандартная + плоский наличник)

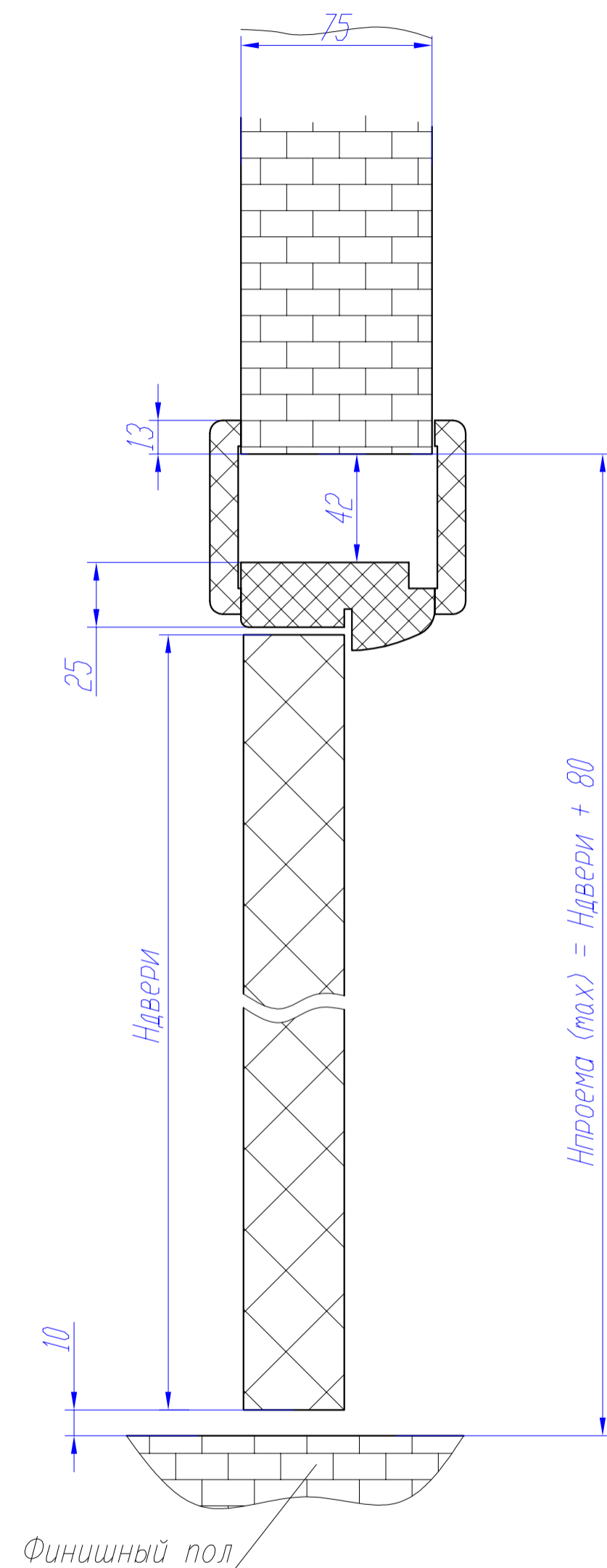
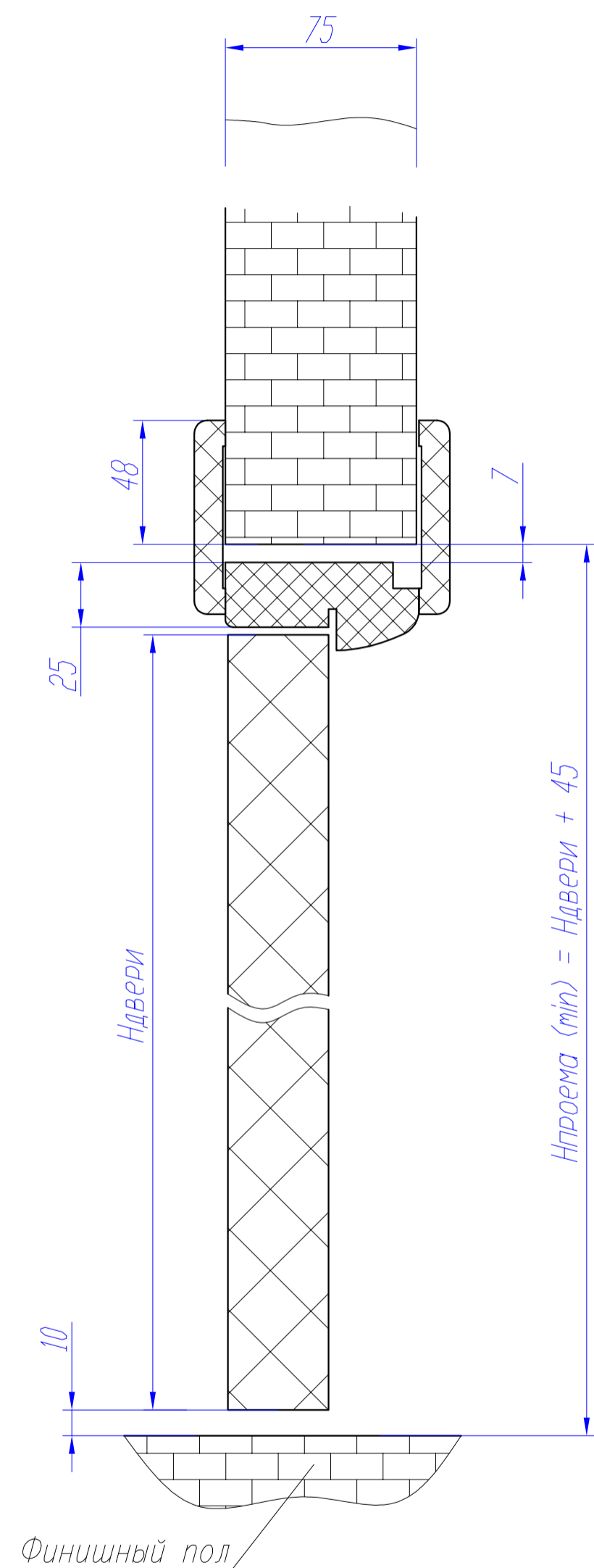
$$L_{\text{проема (max)}} = L_{\text{двери}} + 140$$



При применении Усиленного короба мин/макс размер проема больше на 20 мм

Минимальная высота проема
(Коробка стандартная + плоский наличник)

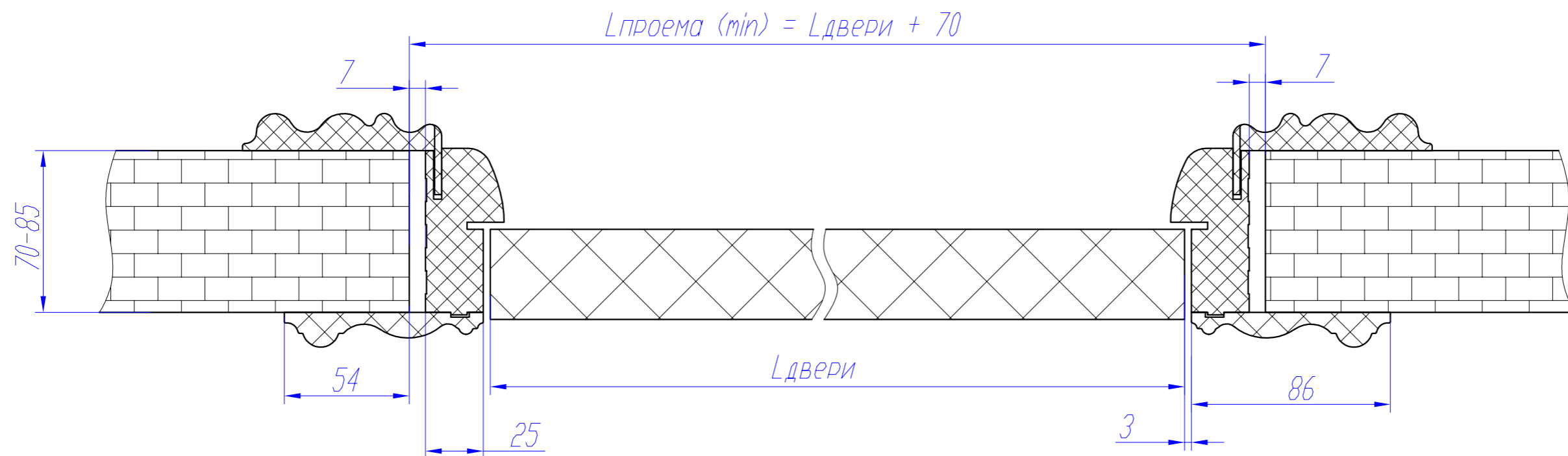
Максимальная высота проема
(Коробка стандартная + плоский наличник)



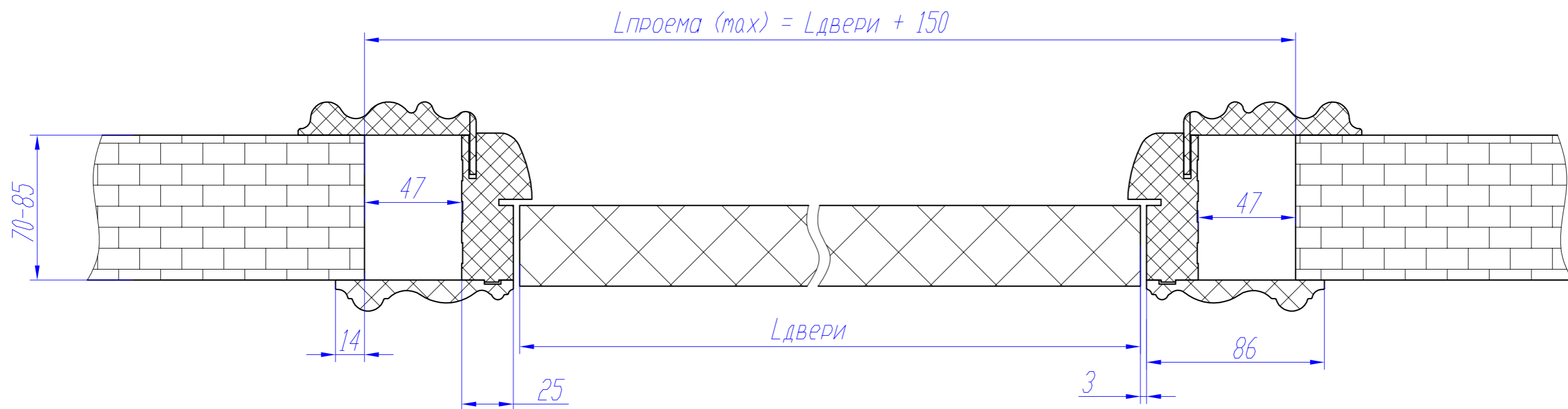
!!!Если полотно с порогом, то необходимо к расчетной величине проема прибавить 35мм
(25 коробка + 5мм зазор + 5мм под пену)

При применении Усиленного короба мин/макс размер проема больше на 10 мм

Минимальная ширина проема (М-коробка + М-наличник)



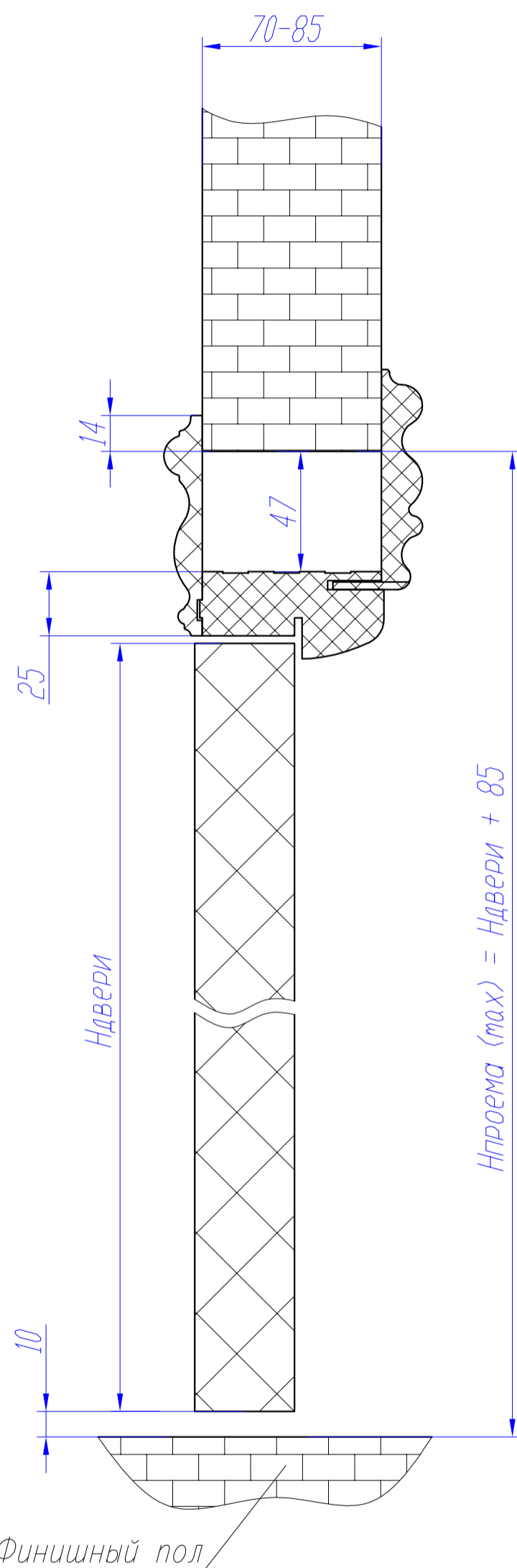
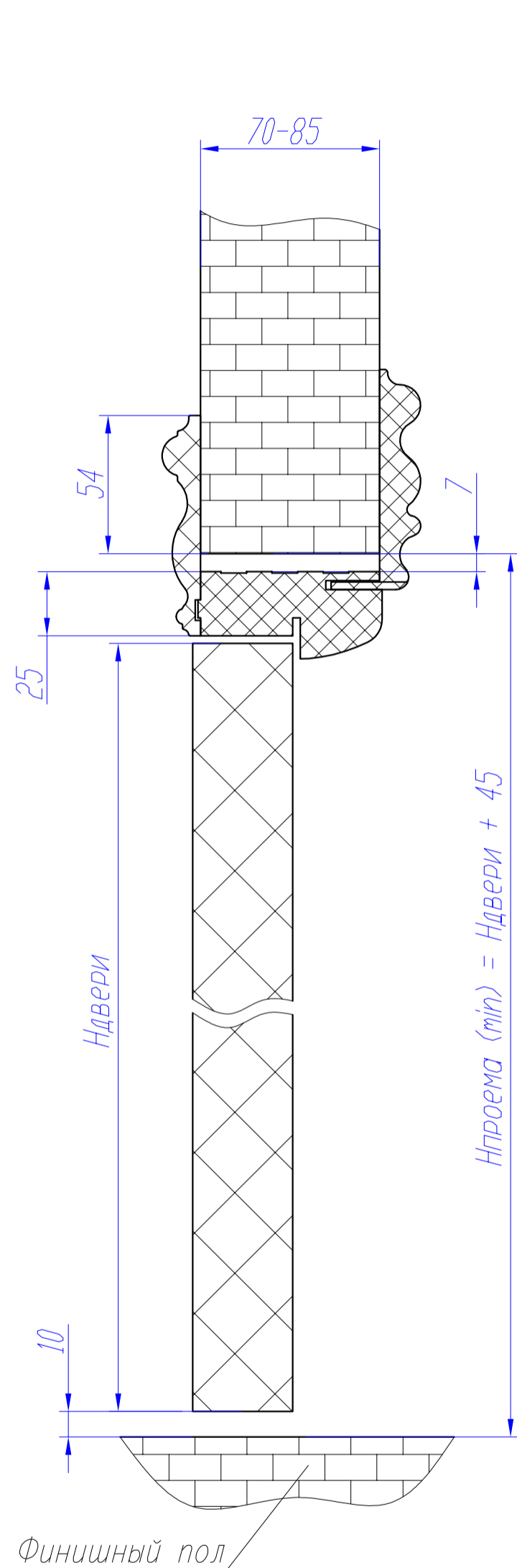
Максимальная ширина проема (М-коробка + М-наличник)



При применении Усиленного короба мин/макс размер проема больше на 20 мм

Минимальная высота проема
(М-коробка + М-наличник)

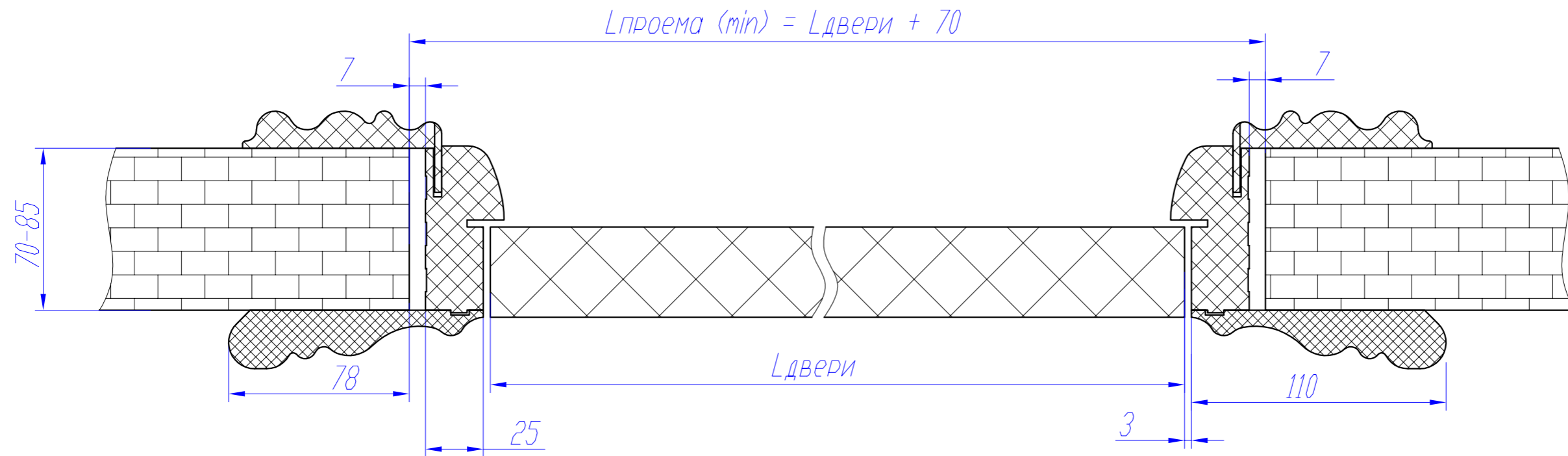
Максимальная высота проема
(М-коробка + М-наличник)



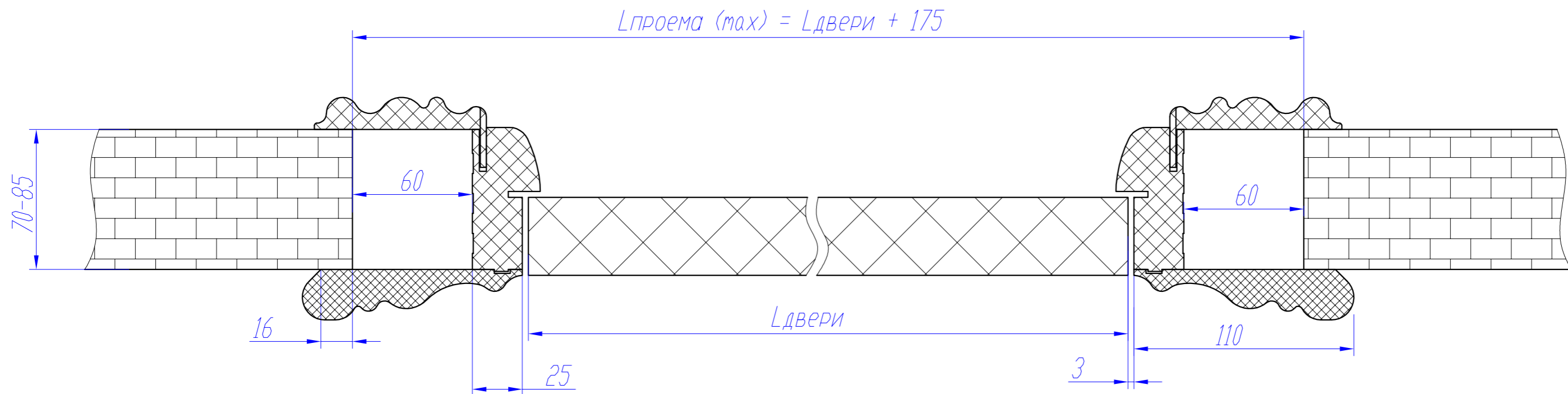
!!!Если полотно с порогом, то необходимо к расчетной величине проема прибавить 35мм
(25 коробка + 5мм зазор + 5мм под пену)

При применении Усиленного короба мин/макс размер проема больше на 10 мм

Минимальная ширина проема (М-коробка + М-наличник 110)



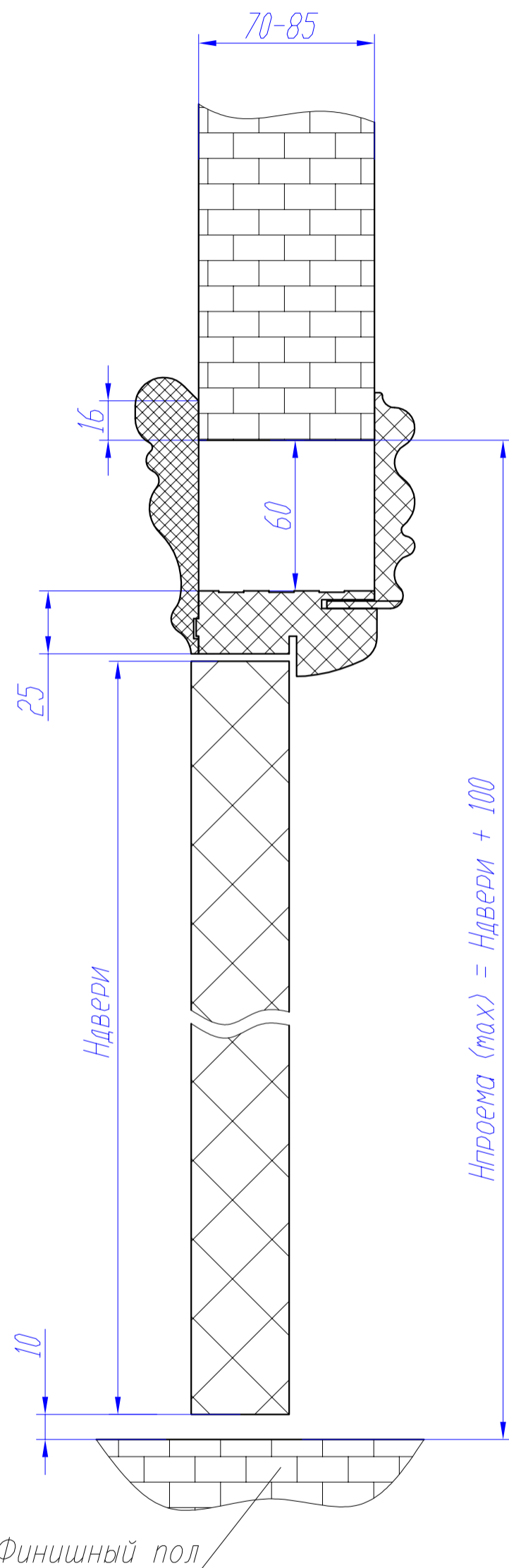
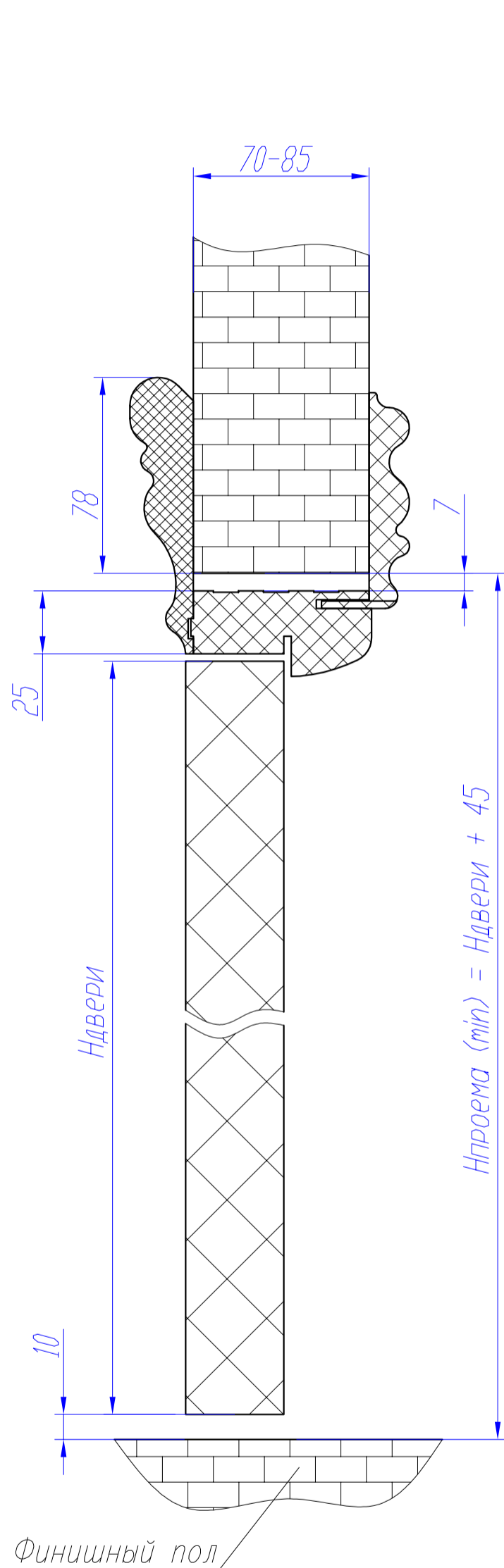
Максимальная ширина проема (М-коробка + М-наличник 110)



При применении Усиленного короба мин/макс размер проема больше на 20 мм

Минимальная высота проема
(М-коробка + М-наличник 110)

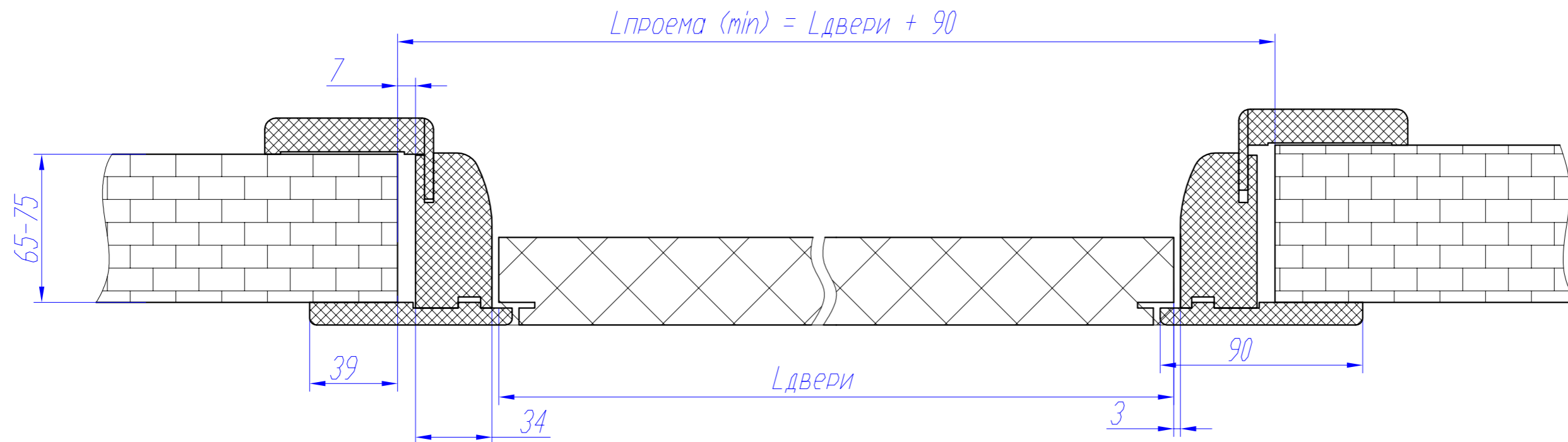
Максимальная высота проема
(М-коробка + М-наличник 110)



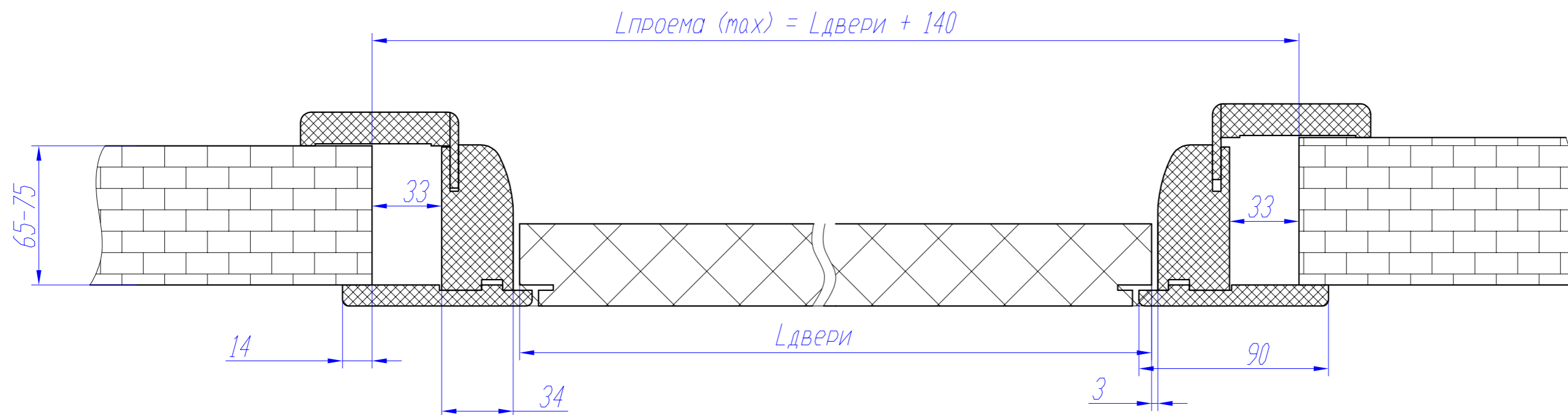
!!!Если полотно с порогом, то необходимо к расчетной величине проема прибавить 35мм
(25 коробка + 5мм зазор + 5мм под пену)

При применении Усиленного короба мин/макс размер проема больше на 10 мм

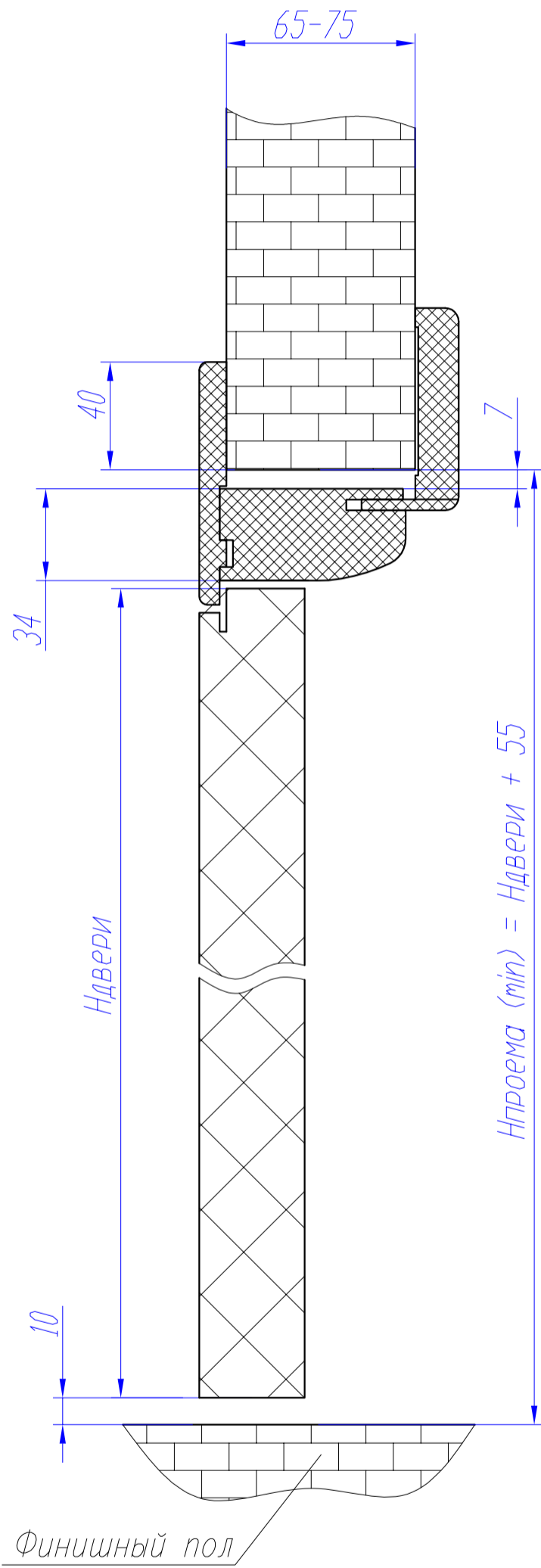
Минимальная ширина проема (RQ – решение)



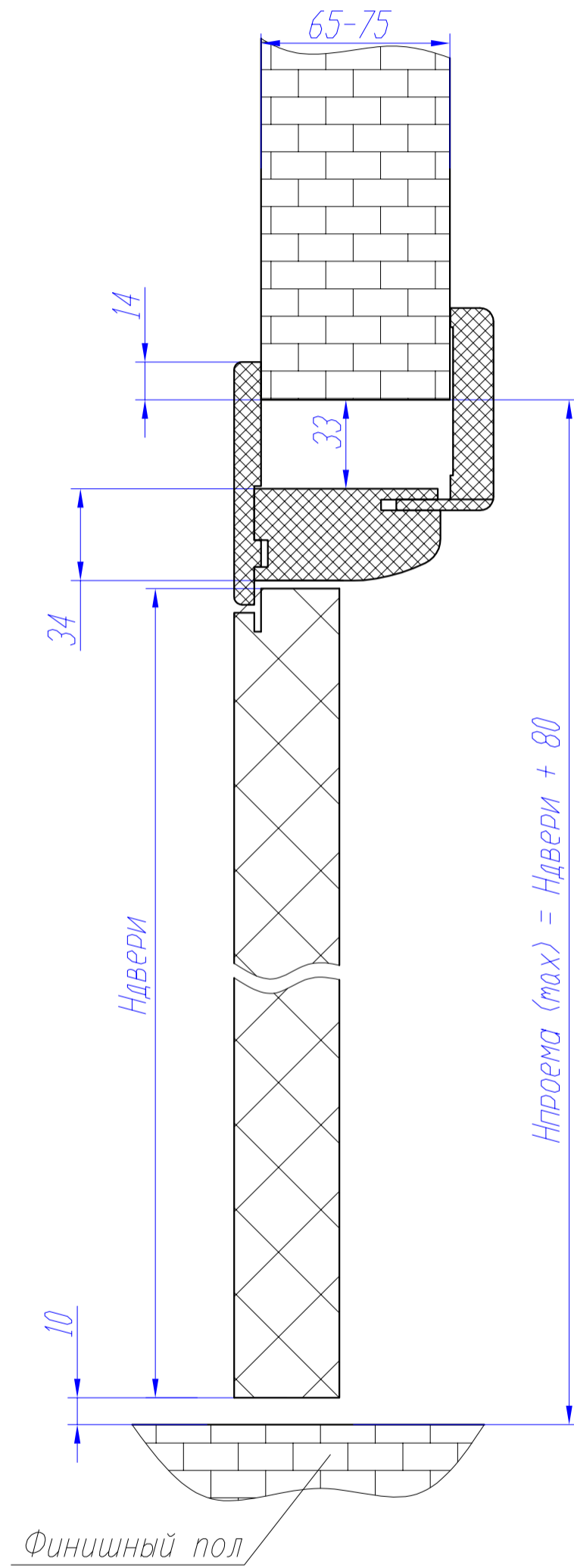
Максимальная ширина проема (RQ – решение)



Минимальная высота проема
(RQ – решение)

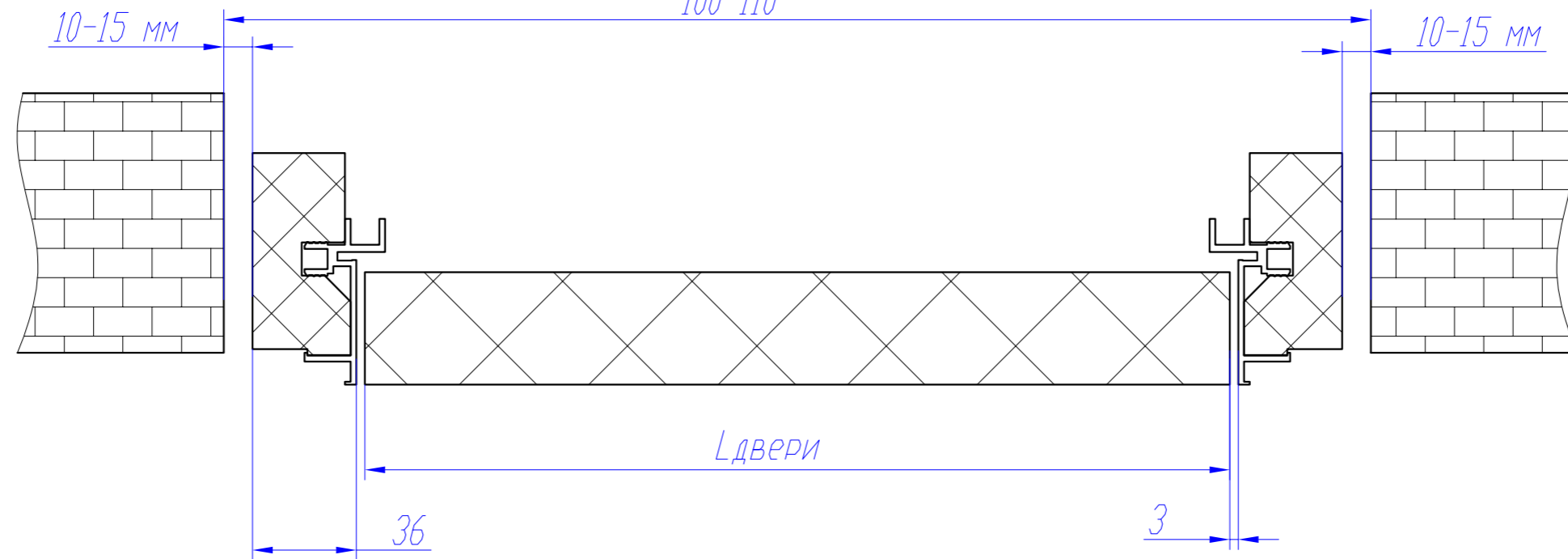


Максимальная высота проема
(RQ – решение)



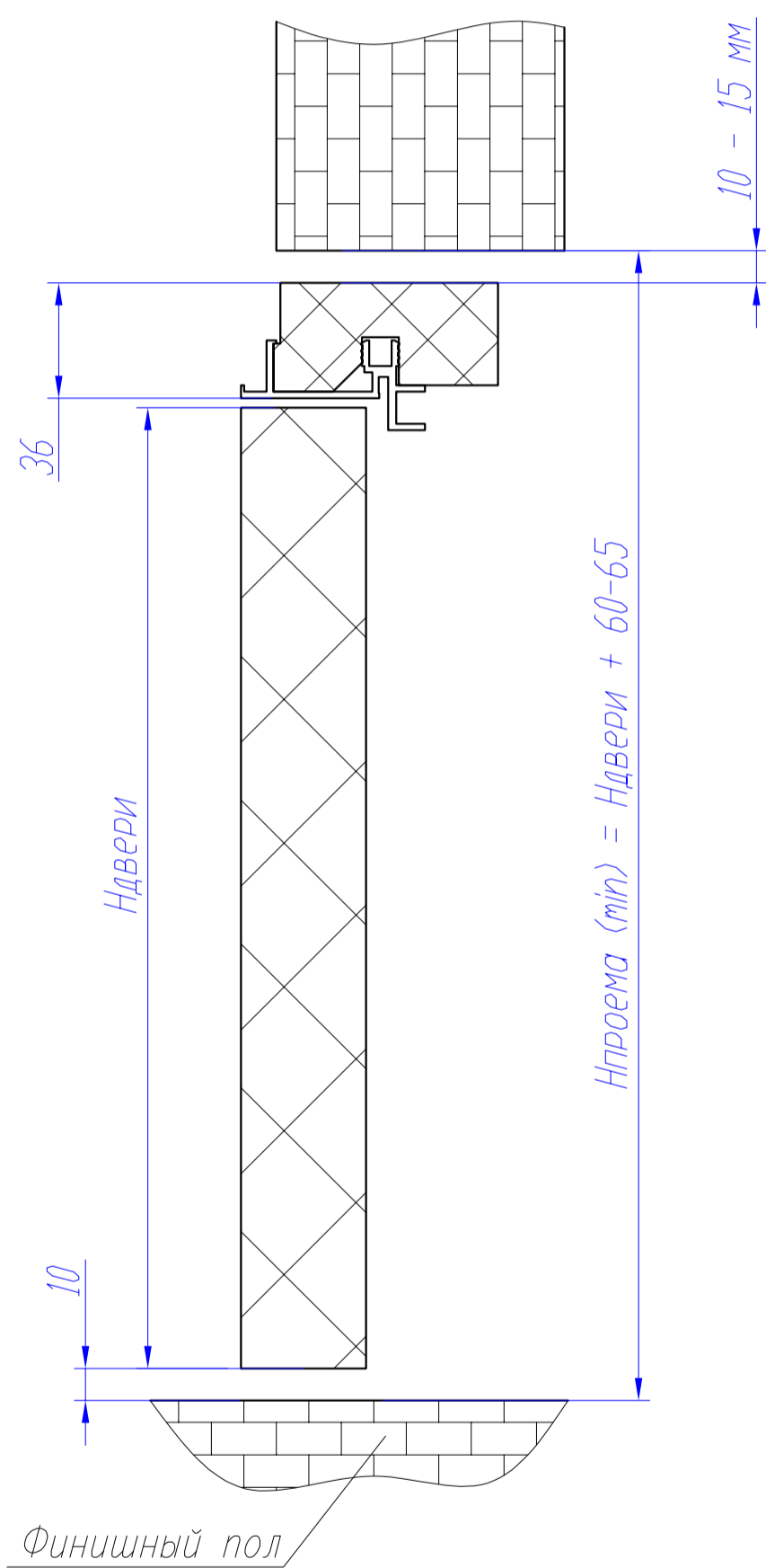
Минимальная ширина проема (Прямая скрытая дверь в алюминиевом коробе)

$$L_{\text{проема (min)}} = L_{\text{двери}} + 100-110$$

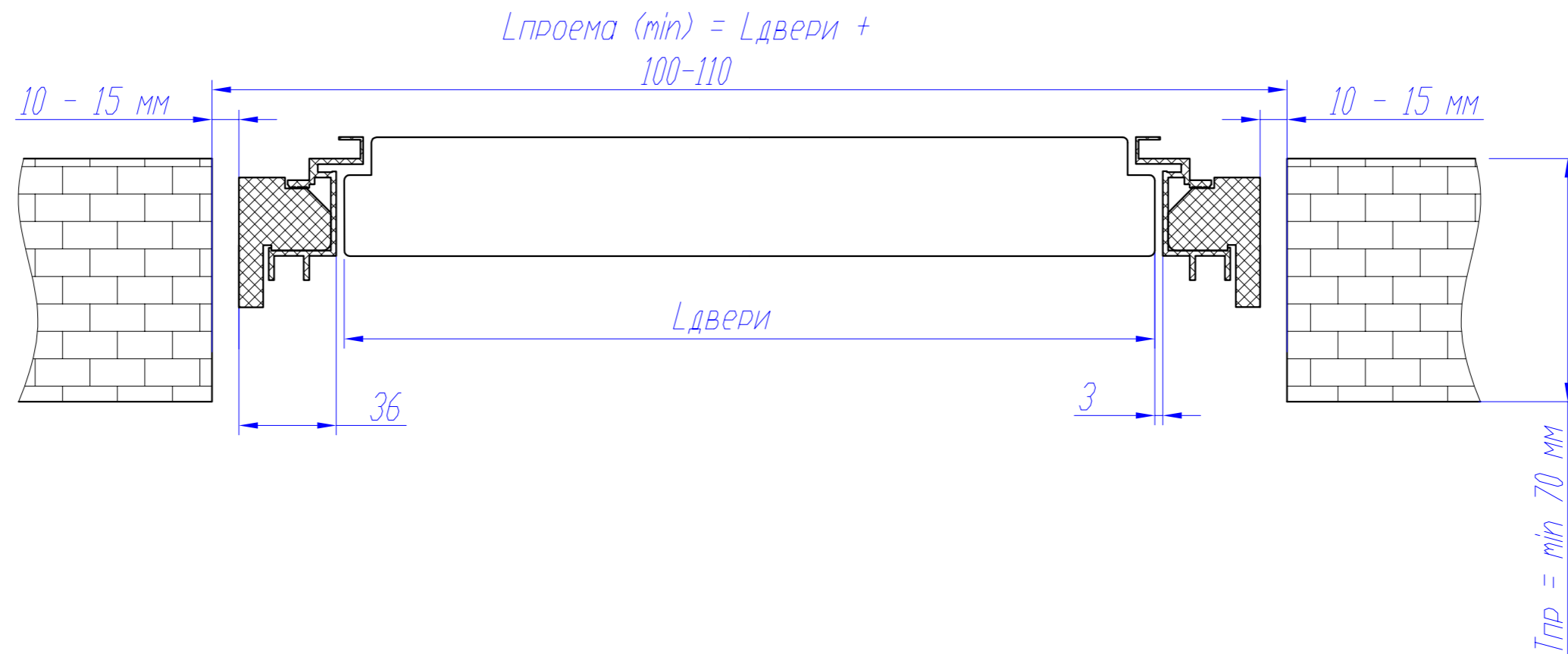


Максимальная ширина проема (Прямая скрытая дверь в алюминиевом коробе)

Минимальная высота проема
(Прямая скрытая дверь в
алюминиевом коробе)

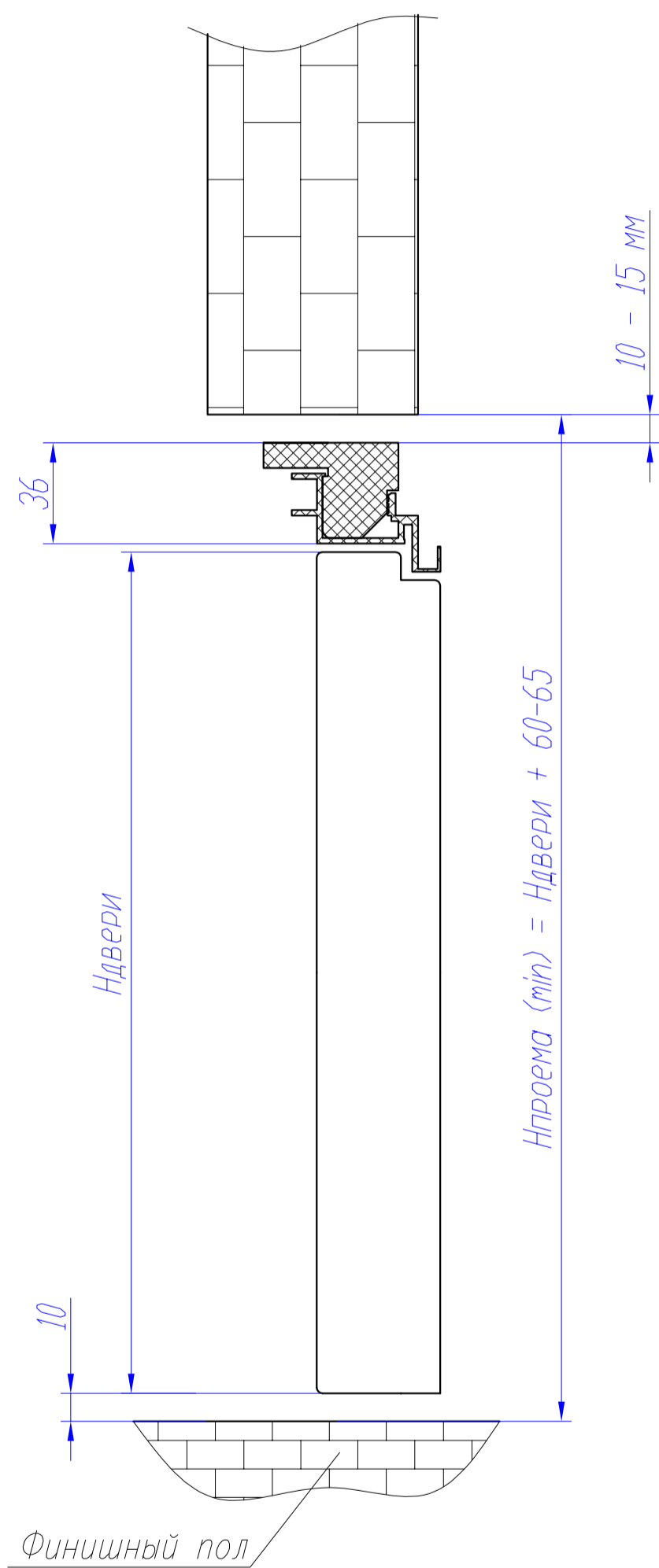


Минимальная ширина проема (Обратная скрытая дверь в алюминиевом коробе)



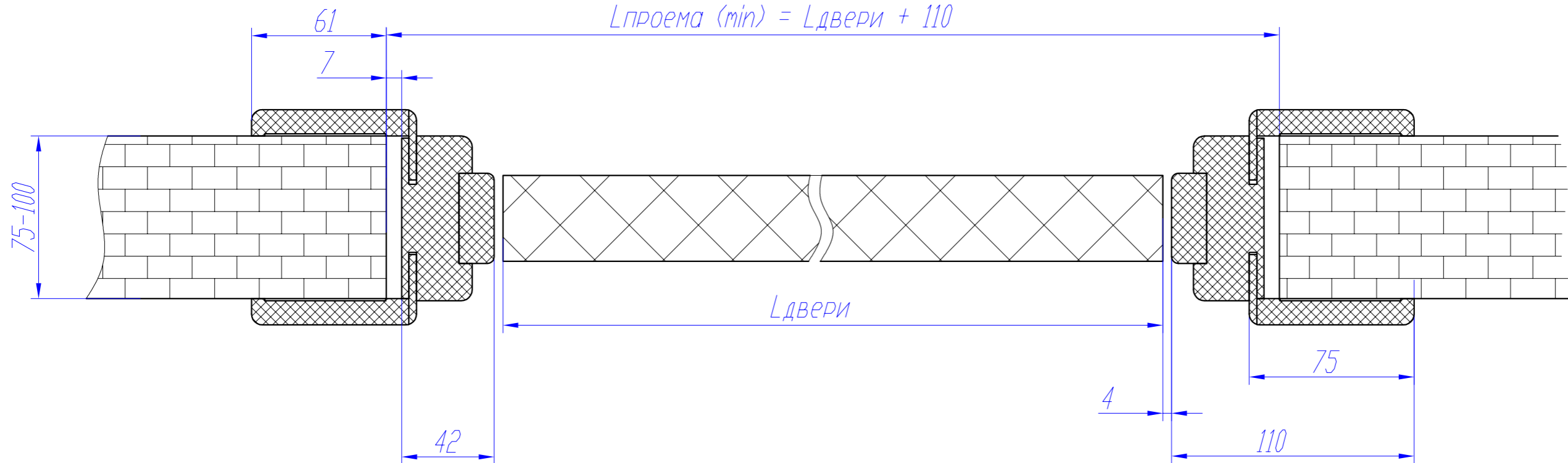
Максимальная ширина проема (Обратная скрытая дверь в алюминиевом коробе)

Минимальная высота проема
(Обратная скрытая дверь в
алюминиевом коробе)



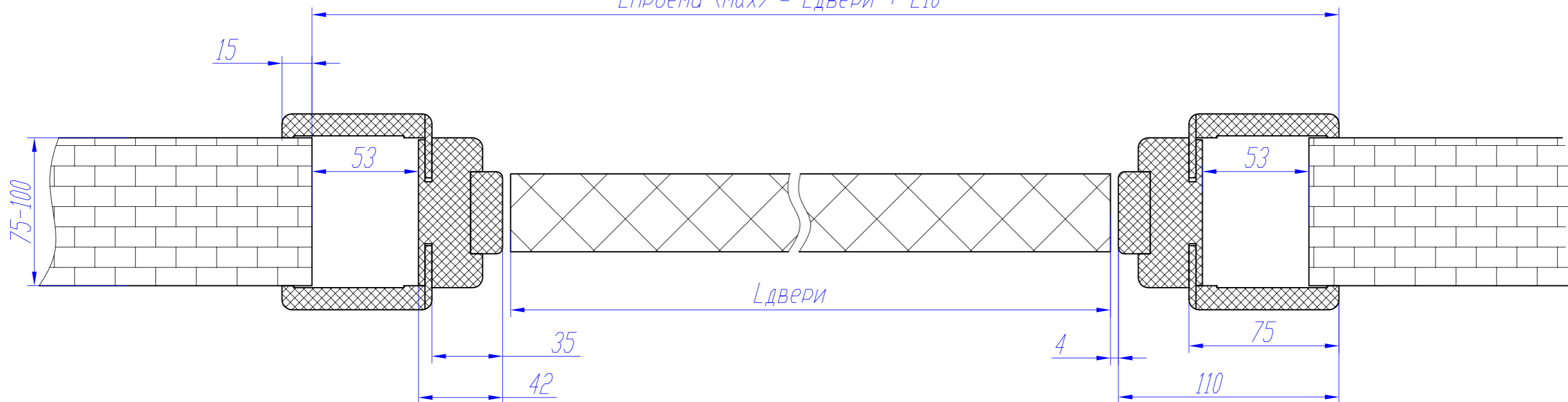
Минимальная ширина проема (L-Барный + L-наличник)

$$L_{\text{проема (min)}} = L_{\text{двери}} + 110$$

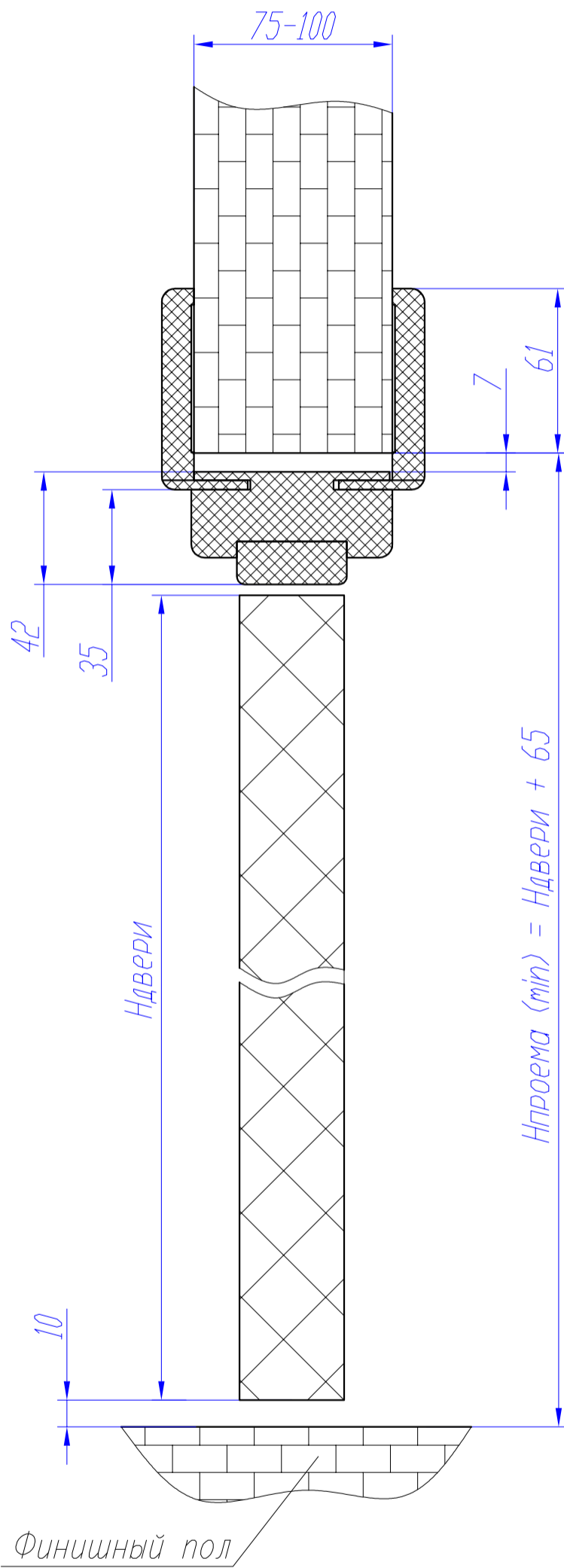


Максимальная ширина проема (L-Барный + L-наличник)

$$L_{\text{проема (max)}} = L_{\text{двери}} + 210$$



Минимальная высота проема
(L-Барный + L-наличник)



Максимальная высота проема
(L-Барный + L-наличник)

